



# Lietotāja tiešsaistes rokasgrāmata

**HL-L3215CW**

**HL-L3220CW**

**HL-L3220CWE**

**HL-L3240CDW**

**HL-L8230CDW**

**HL-L8240CDW**

## Saturs

<b>Pirms ierīces lietošanas</b> .....	<b>1</b>
Norādījumu definīcijas .....	2
Preču zīmes .....	3
Atklātā pirmkoda programmatūras licences .....	4
Autortiesības un licence .....	5
Svarīgas piezīmes .....	6
<b>Ierīces apskats</b> .....	<b>7</b>
Pirms ierīces lietošanas .....	8
Skats no priekšas un skats no aizmugures.....	9
Vadības paneļa apskats.....	12
Pārvietošanās pa skārienekrāna LCD ekrānu .....	17
Teksta ievadīšana ierīcē .....	18
Piekļuve Brother Utilities (Windows).....	19
Programmatūras un draiveru atinstalēšana (Windows).....	21
Ievades/izvades portu atrašanās vietas jūsu ierīcē .....	22
<b>Rīkošanās ar papīru</b> .....	<b>23</b>
Papīra ievietošana .....	24
Ievietošana un apdrukāšana, izmantojot papīrturi .....	25
Ievietošana un apdrukāšana, izmantojot daudzfunkcionālo papīrturi (DF papīrturi).....	29
Papīra ievietošana un apdrukāšana manuālās padeves atverē .....	37
Papīra iestatījumi .....	44
Papīra izmēra un papīra veida maiņa .....	45
Iestatījuma Pārbaudīt papīru maiņa.....	46
Neapdrukājamā zona .....	47
Ieteicamais drukas materiāls .....	48
Speciālā papīra izmantošana.....	49
<b>Drukāšana</b> .....	<b>50</b>
Drukāšana no datora (Windows) .....	51
Dokumenta drukāšana (Windows).....	52
Drukāšanas iestatījumi (Windows) .....	54
Drošā drukāšana (Windows) .....	58
Noklusējuma drukāšanas iestatījumu maiņa (Windows) .....	60
Dokumenta drukāšana, izmantojot BR-Script3 printera draiveri (PostScript® 3™ valodas emulācija) (Windows).....	62
Ierīces statusa uzraudzīšana no datora (Windows).....	63
Drukāšana no datora (Mac) .....	64
Pirms AirPrint lietošanas (macOS) .....	65
Drukāšana, izmantojot AirPrint .....	66
E-pasta pielikuma drukāšana.....	69
Datu drukāšana tieši no USB zibatmiņas diska .....	70
Saderīgie USB zibatmiņas diski.....	71
Datu drukāšana tieši no USB zibatmiņas diska vai digitālās kameras, kas atbalsta lielapjoma atmiņu .....	72
PRN faila izveide tiešajai drukāšanai (Windows).....	74

Dublikātu kopiju drukāšana .....	75
Drukāšanas darba atcelšana .....	76
Pārbaudes drukāšana .....	77
<b>Problēmu novēršana .....</b>	<b>78</b>
Kļūdu un apkopes paziņojumi .....	79
Kļūdu paziņojumi, izmantojot Brother Web Connect funkciju .....	87
Papīra iestrēgšana .....	89
Papīra iestrēgšanas novēršana .....	90
Papīrs ir iestrēdzis DF papīrturī .....	91
Papīrs ir iestrēdzis manuālās padeves atverē .....	92
Papīrs ir iestrēdzis papīrturī .....	93
Papīrs ir iestrēdzis ierīces aizmugurē .....	95
Papīrs ir iestrēdzis ierīcē .....	97
Papīrs ir iestrēdzis divpusējā papīrturī .....	99
Drukāšanas problēmas .....	101
Drukāšanas kvalitātes uzlabošana .....	104
Tīkla problēmas .....	109
Kļūdu paziņojumi .....	110
„Network Connection Repair Tool” izmantošana (Windows) .....	113
Ierīces tīkla iestatījumu apskatīšana .....	114
Ja radušās problēmas ar ierīces tīklu .....	115
AirPrint problēmas .....	120
Citas problēmas .....	121
Ierīces informācijas apskatīšana .....	122
Funkciju atiestatīšana .....	123
Ierīces atiestatīšana .....	124
Tīkla atiestatīšana .....	125
Atiestatīšana uz rūpnīcas iestatījumiem .....	126
<b>Kārtējā apkope .....</b>	<b>127</b>
Izejmateriālu nomaiņa .....	128
Tonera kasetnes nomaiņa .....	130
Cilindra bloka nomaiņa .....	134
Lentes bloka nomaiņa .....	138
Izlietotā tonera tvertnes nomaiņa .....	142
Ierīces tīrīšana .....	146
Gaismas diožu galviņu tīrīšana .....	148
Skārienekrāna LCD ekrāna tīrīšana .....	149
Koronas vadu tīrīšana .....	150
Cilindra bloka tīrīšana .....	152
Papīra padeves rullīšu tīrīšana .....	161
Krāsu izdrukas korekcija .....	162
Automātiskās korekcijas funkcijas iestatīšana .....	163
Ierīces krāsu korekcijas iestatījumu atiestatīšana .....	164
Daļu atlikušā kalpošanas laika pārbaude .....	165
Ierīces iepakošana un nosūtīšana .....	166
Regulārās apkopes detaļu nomaiņa .....	168








<b>Ierīces iestatījumi .....</b>	<b>169</b>
Ierīces iestatījumu maiņa, izmantojot vadības paneli .....	170
Vispārīgie iestatījumi.....	171
Iestatījumu un funkciju tabulas .....	180
Ierīces iestatījumu maiņa, izmantojot pārvaldības tīmekļa saskarni .....	203
Kas ir Pārvaldības tīmekļa saskarne? .....	204
Piekļuve Pārvaldības tīmekļa saskarnei .....	205
Pieteikšanās paroles iestatīšana vai maiņa, izmantojot Pārvaldības tīmekļa saskarni .....	207
<b>Pielikums.....</b>	<b>208</b>
Specifikācijas .....	209
Izejmateriāli.....	217
Svarīga informācija par tonera kasetnes kalpošanas laiku.....	219
Informācija par vidi un atbilstību .....	220
Informācija par pārstrādātu papīru.....	221
Ķīmiskās vielas (ES REACH) .....	222
Piederumi.....	223
Brother palīdzības un klientu atbalsta dienests .....	224

## Pirms ierīces lietošanas

- [Norādījumu definīcijas](#)
- [Preču zīmes](#)
- [Atklātā pirmkoda programmatūras licences](#)
- [Autortiesības un licence](#)
- [Svarīgas piezīmes](#)

## Norādījumu definīcijas

Šajā User's Guide (Lietotāja rokasgrāmatā) tiek izmantoti šādi simboli un apzīmējumi:

 <b>BRĪDINĀJUMS</b>	„BRĪDINĀJUMS” norāda uz potenciāli bīstamu situāciju, kas var izraisīt nāvi vai nopietnas traumas, ja tā netiek novērsta.
 <b>UZMANĪBU</b>	„UZMANĪBU” norāda uz potenciāli bīstamu situāciju, kas var izraisīt vieglas vai vidēji smagas traumas, ja tā netiek novērsta.
<b>SVARĪGI</b>	„SVARĪGI” norāda uz potenciāli bīstamu situāciju, kas var izraisīt īpašuma bojājumus vai ierīces darbības traucējumus, ja tā netiek novērsta.
<b>PIEZĪME</b>	„PIEZĪME” norāda uz darbības vidi, uzstādīšanas nosacījumiem vai īpašiem lietošanas apstākļiem.
	Padomu ikonas norāda uz noderīgiem padomiem un papildinformāciju.
	Elektrības izraisīta apdraudējuma ikonas brīdina par iespējamu elektriskās strāvas triecienu.
	Uguns izraisīta apdraudējuma ikonas brīdina par aizdegšanās iespējamību.
	Karstas virsmas ikonas brīdina par to, ka nedrīkst pieskarties ierīces karstajām daļām.
	Aizlieguma ikonas norāda uz darbībām, kuras nedrīkst veikt.
<b>Treknraksts</b>	Ar treknrakstu apzīmē pogas ierīces vadības panelī vai datora ekrānā.
<i>Slīpraksts</i>	Ar slīprakstu izceļ ko svarīgu vai norāda uz saistītu tēmu.
Courier New	Teksts fontā Courier New apzīmē ierīces LCD ekrānā redzamos paziņojumus.



### Saistītā informācija

- [Pirms ierīces lietošanas](#)

## Preču zīmes

Apple, App Store, AirPrint, AirPrint logo, Mac, macOS, iPadOS, iPad, iPhone, iPod touch un Safari ir Apple Inc. preču zīmes, kas ir reģistrētas ASV un citās valstīs.

Adobe® un Reader® ir Adobe Systems Incorporated reģistrētas preču zīmes vai preču zīmes Amerikas Savienotajās Valstīs un/vai citās valstīs.

Wi-Fi®, Wi-Fi Alliance® un Wi-Fi Direct® ir Wi-Fi Alliance® reģistrētas preču zīmes.

WPA™, WPA2™, WPA3™, Wi-Fi CERTIFIED un Wi-Fi Protected Setup ir Wi-Fi Alliance® preču zīmes.

Android, Google Drive un Google Play ir Google LLC preču zīmes. Šo preču zīmju izmantošanai nepieciešamas Google atļaujas.

Mopria™ un Mopria™ Logo ir Mopria Alliance, Inc. reģistrētas un/vai neregistrētas preču zīmes un pakalpojumu zīmes Amerikas Savienotajās Valstīs un citās valstīs. Neatļauta lietošana ir stingri aizliegta.

Bluetooth® nosaukuma zīme ir reģistrēta preču zīme, kas pieder Bluetooth SIG, Inc., un uzņēmums Brother Industries, Ltd. šādas zīmes izmanto saskaņā ar licenci. Citas preču zīmes un tirdzniecības nosaukumi pieder to attiecīgajiem īpašniekiem.

Katram uzņēmumam, kura programmatūras nosaukums ir minēts šajā rokasgrāmatā, ir programmatūras licences līgums, kas attiecas uz tā patentētajām programmām.

### Programmatūras preču zīmes

FlashFX® ir Datalight, Inc. reģistrētā preču zīme.

FlashFX® Pro™ ir Datalight, Inc. preču zīme.

FlashFX® Tera™ ir Datalight, Inc. preču zīme.

Reliance™ ir Datalight, Inc. preču zīme.

Reliance Nitro™ ir Datalight, Inc. preču zīme.

Datalight® ir Datalight, Inc. reģistrētā preču zīme.

**Visi uzņēmumu tirdzniecības nosaukumi un produktu nosaukumi, kas norādīti uz Brother ierīcēm, saistītajos dokumentos un jebkuros citos materiālos, ir šo attiecīgo uzņēmumu preču zīmes vai reģistrētās preču zīmes.**



### Saistītā informācija

- [Pirms ierīces lietošanas](#)

## Atklātā pirmkoda programmatūras licences

Šajā ierīcē ir iekļauta atklātā pirmkoda programmatūra.

Lai skatītu piezīmes par atklātā pirmkoda licencēm un informāciju par autortiesībām, pārejiet uz sava modeļa lapu **Manuals** (Rokasgrāmatas) tīmekļa vietnē [support.brother.com/manuals](http://support.brother.com/manuals).



### Saistītā informācija

- [Pirms ierīces lietošanas](#)



## Autortiesības un licence

©2023 Brother Industries, Ltd. Visas tiesības aizsargātas.

Šajā ierīcē ir iekļauta tālāk norādīto piegādātāju izstrādāta programmatūra:

Šajā ierīcē ir programmatūra „KASAGO TCP/IP”, ko izstrādāja ZUKEN ELMIC, Inc.

Autortiesības 1989–2020 Datalight, Inc. Visas tiesības aizsargātas.

FlashFX<sup>®</sup> Autortiesības 1998–2020 Datalight, Inc.



### Saistītā informācija

- [Pirms ierīces lietošanas](#)

## Svarīgas piezīmes

- Brother draivera un programmatūras atjauninājumus skatiet [support.brother.com/downloads](http://support.brother.com/downloads).
- Lai atjauninātu ierīces veiktspēju, jaunākos programmaparatūras jauninājumus skatiet [support.brother.com/downloads](http://support.brother.com/downloads). Pretējā gadījumā ierīces dažas funkcijas var nebūt pieejamas.
- Nelietojiet šo ierīci ārpus iegādes valsts, jo šādi var tikt pārkāpti šīs valsts bezvadu telekomunikāciju un elektroenerģijas lietošanas noteikumi.
- Daži modeļi nav pieejami visās valstīs.
- Pirms ierīces nodošanas kādam citam, tās nomaigas vai utilizācijas iesakām atiestatīt ierīcei rūpnīcas iestatījumus, lai izdzēstu visu personisko informāciju.
- Windows 10 šajā dokumentā apzīmē Windows 10 Home, Windows 10 Pro, Windows 10 Education un Windows 10 Enterprise.
- Windows 11 šajā dokumentā apzīmē Windows 11 Home, Windows 11 Pro, Windows 11 Education un Windows 11 Enterprise.
- macOS v13 lietotājiem:

Šī ierīce atbalsta macOS v13.

Norādījumus par ierīces iestatīšanu un programmatūras instalēšanu skatiet Ātrās uzstādīšanas rokasgrāmatā, kas iekļauta komplektācijā.

Visas macOS v11 un macOS v12 funkcijas ir pieejamas macOS v13 vidē un darbojas līdzīgi.

- Šajā User's Guide (Lietotāja rokasgrāmatā) tiek izmantoti modeļa HL-L3240CDW/HL-L8240CDW ekrāna paziņojumi, ja vien nav norādīts citādi.
- Šajā User's Guide (Lietotāja rokasgrāmatā) tiek izmantoti modeļa HL-L3240CDW/HL-L8240CDW attēli, ja vien nav norādīts citādi.
- Šajā User's Guide (Lietotāja rokasgrāmatā) esošie ekrāni vai attēli ir paredzēti tikai ilustratīviem nolūkiem un var atšķirties no faktiskajām ierīcēm.
- Ja nav norādīts citādi, šajā rokasgrāmatā redzami ekrāni ir no operētājsistēmas Windows 10. Datora ekrāni var atšķirties atkarībā no operētājsistēmas.
- Šī dokumenta saturs un šīs ierīces specifikācijas var tikt mainītas bez brīdinājuma.
- Ne visas funkcijas ir pieejamas valstīs, uz kurām attiecas piemērojamie eksporta ierobežojumi.



### Saistītā informācija

- [Pirms ierīces lietošanas](#)

## Ierīces apskats

- [Pirms ierīces lietošanas](#)
- [Skats no priekšas un skats no aizmugures](#)
- [Vadības paneļa apskats](#)
- [Pārvietošanās pa skārienekrāna LCD ekrānu](#)
- [Teksta ievadīšana ierīcē](#)
- [Piekļuve Brother Utilities \(Windows\)](#)
- [Ievades/izvades portu atrašanās vietas jūsu ierīcē](#)

## Pirms ierīces lietošanas

Pirms jebkādu drukāšanas darbību veikšanas pārbaudiet tālāk norādīto.

- Pārliedzieties, ka instalējāt savai ierīcei atbilstošo programmatūru un draiverus.
- USB vai tīkla kabeļa lietotājiem: pārliedzieties, ka saskarnes kabelis ir fiziski drošs.

### Ugunsdrošība (Windows)

Ja jūsu datoru aizsargā ugunsdrošība un nevarat drukāt tīklā, iespējams, būs jākonfigurē ugunsdrošības iestatījumi. Ja izmantojat Windows ugunsdrošību un instalējāt draiverus, izmantojot instalēšanas programmas darbības, nepieciešamie ugunsdrošības iestatījumi jau ir iestatīti. Ja izmantojat kādu citu personiskā ugunsdrošības programmatūru, informāciju par programmatūru skatiet User's Guide (Lietotāja rokasgrāmatā) vai sazinieties ar programmatūras ražotāju.



### Saistītā informācija

- [Ierīces apskats](#)

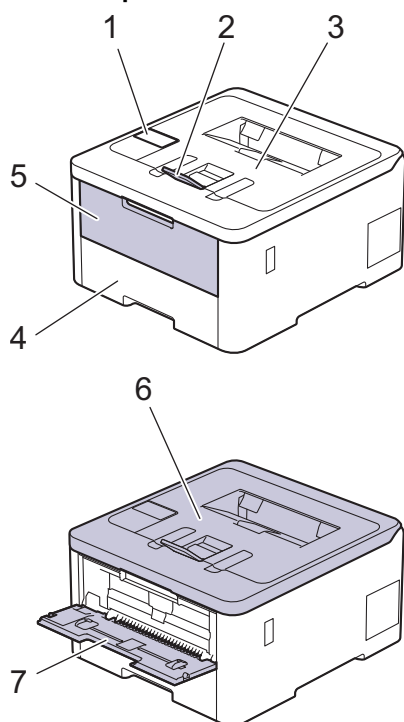
## Skats no priekšas un skats no aizmugures

>> [HL-L3215CW/HL-L3220CW/HL-L3220CWE/HL-L3240CDW](#)

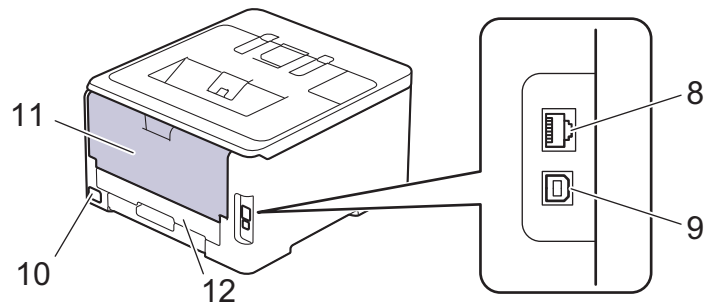
>> [HL-L8230CDW/HL-L8240CDW](#)

### HL-L3215CW/HL-L3220CW/HL-L3220CWE/HL-L3240CDW

#### Skats no priekšas



#### Skats no aizmugures



1. Vadības panelis ar šķidro kristālu displeju (LCD)
2. Papīrtura papīra izvadei ar apdrukāto pusi uz leju atbalsta atloks
3. Papīrturis papīra izvadei ar apdrukāto pusi uz leju
4. Papīrturis
5. Manuālās padeves atveres vāks
6. Augšējais vāks
7. Manuālās padeves atvere
8. (Vadu tīkla modeļiem)  
10BASE-T / 100BASE-TX / 1000BASE-T ports
9. USB ports
10. Maiņstrāvas vada savienotājs

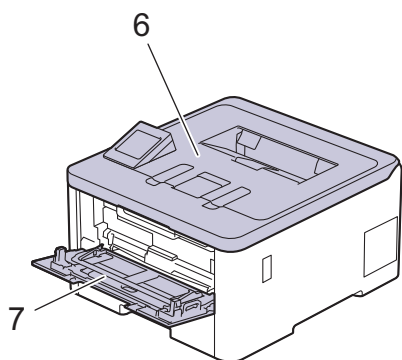
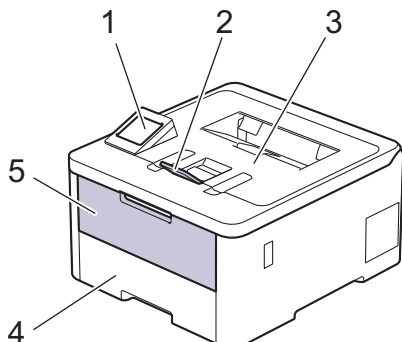
11. Aizmugurējais vāks (papīrturis papīra izvadei ar apdrukāto pusi uz augšu)
12. Divpusējais papīrturis (HL-L3240CDW)



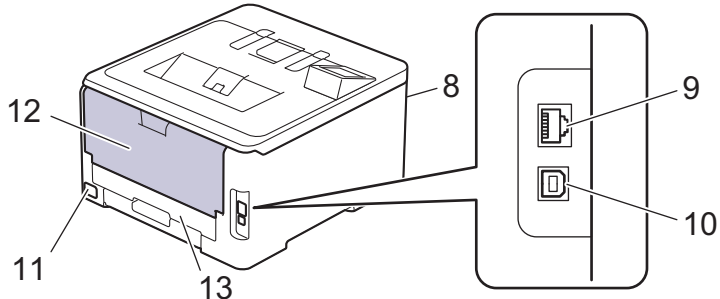
Atkarībā no modeļa ierīce ir aprīkota ar nenoņemamu maiņstrāvas vadu.

## HL-L8230CDW/HL-L8240CDW

### Skats no priekšas



### Skats no aizmugures



1. Skārienekrāns ar LCD skārienekrānu
2. Papīrtura papīra izvadei ar apdrukāto pusi uz leju atbalsta atloks
3. Papīrturis papīra izvadei ar apdrukāto pusi uz leju
4. Papīrturis
5. Daudzfunkcionālā papīrtura (DF papīrtura) vāks
6. Augšējais vāks
7. Daudzfunkcionālais papīrturis (DF papīrturis)
8. USB piederumu ports (priekšējais) (HL-L8240CDW)
9. (Vadu tīkla modeļiem)  
10BASE-T / 100BASE-TX / 1000BASE-T ports
10. USB ports

- 
11. Maiņstrāvas vada savienotājs/vads
  12. Aizmugurējais vāks (papīrturis papīra izvadei ar apdrukāto pusi uz augšu)
  13. Divpusējais papīrturis



### **Saistītā informācija**

- [Ierīces apskats](#)
-

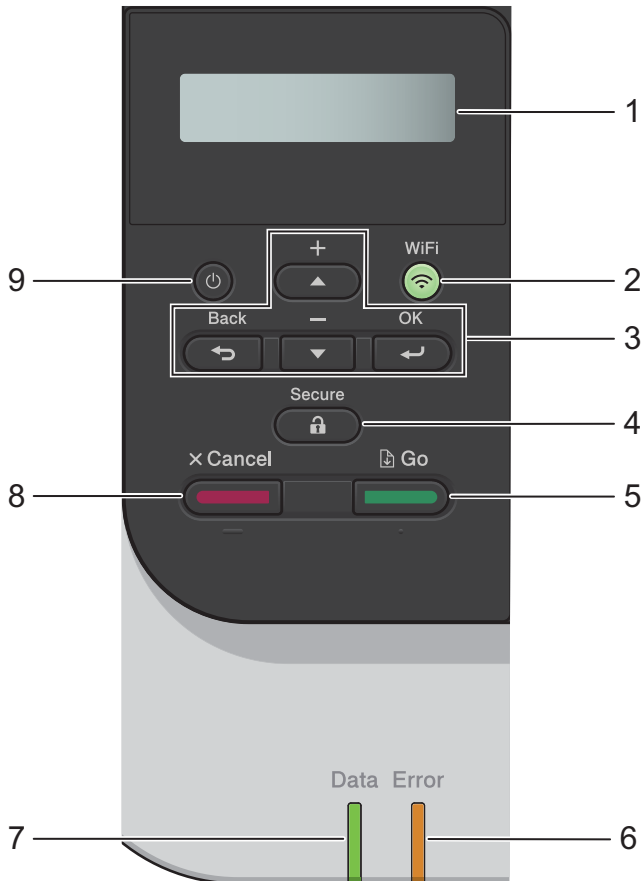
## Vadības paneļa apskats

Vadības panelis var atšķirties atkarībā no modeļa.

>> [HL-L3215CW/HL-L3220CW/HL-L3220CWE/HL-L3240CDW](#)

>> [HL-L8230CDW/HL-L8240CDW](#)

### HL-L3215CW/HL-L3220CW/HL-L3220CWE/HL-L3240CDW



#### 1. Šķidro kristālu displejs (LCD)

Parāda paziņojumus, kas palīdzēs iestatīt un lietot ierīci.

Četru līmeņu indikators parāda bezvadu signāla stiprumu, ja izmantojat bezvadu savienojumu.



#### 2. WiFi

Datorā palaidiet bezvadu instalēšanas programmu un nospiediet **WiFi** pogu. Izpildiet ekrānā redzamos norādījumus, lai konfigurētu bezvadu savienojumu starp ierīci un tīklu.

Kad **WiFi** indikators deg, jūsu ierīce ir savienota ar bezvadu piekļuves punktu. Kad **WiFi** indikators mirgo, bezvadu savienojums tika pārtraukts, vai ierīce izveido savienojumu ar bezvadu piekļuves punktu.

#### 3. Izvēlnes pogas

##### OK (Labi)

Nospiediet, lai atlasītu parādīto opciju. Pēc iestatījuma maiņas ierīce atgriežas iepriekšējā izvēlnes līmenī.



## Back (Atpakaļ)

- Nospiediet, lai izvēlnē atgrieztos vienu līmeni atpakaļ.
- Nospiediet, lai, ievadot burtus vai skaitļus, atlasītu iepriekšējo ciparu.

## ▲ vai ▼ (+ vai -)

- Nospiediet, lai ritinātu izvēlnes un opcijas.
- Nospiediet, lai ievadītu vai mainītu burtu vai ciparu. Turiet nospiestu ▲ vai ▼, lai ritinātu ātrāk. Kad redzat vajadzīgo burtu vai skaitli, nospiediet **OK** (Labi).

## 4. Secure (Drošā darbība)

Nospiediet, lai izdrukātu visus ierīces atmiņā saglabātos darbus. Jums būs jāievada četrciparu parole.

## 5. Go (Sākt)

- Nospiediet, lai nodzēstu noteiktus kļūdu paziņojumus. Lai izdzēstu citus kļūdu paziņojumus, izpildiet LCD ekrānā sniegtos norādījumus.
- Nospiediet, lai izdrukātu visus ierīces atmiņā atlikušos datus.
- Nospiediet, lai atlasītu parādīto opciju. Pēc opcijas atlasīšanas ierīce atgriežas Gatavības režīmā.

## 6. Error (Kļūdas) gaismas diodes indikators

**Error** (Kļūdas) gaismas diodes indikators mirgo, kad LCD ekrānā redzama kļūda vai svarīgs statusa paziņojums.

## 7. Data (Datu) gaismas diodes indikators



**Data** (Datu) gaismas diodes indikators mirgo atkarībā no ierīces statusa.

Kad **Data** (Datu) gaismas diodes indikators deg, ierīces atmiņā ir dati. Kad **Data** (Datu) gaismas diodes indikators mirgo, ierīce saņem vai apstrādā datus.

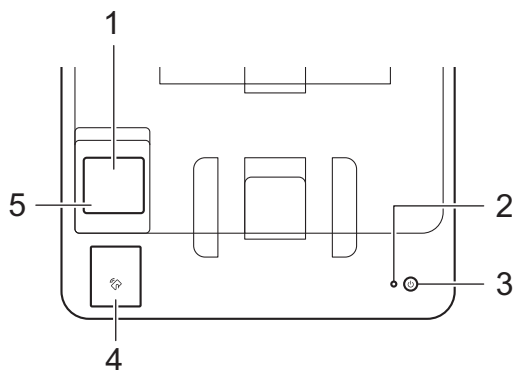
## 8. Cancel (Atcelt)

- Nospiediet, lai atceltu pašreizējo iestatījumu.
- Nospiediet, lai atceltu ieprogrammētu drukāšanas darbu un izdzēstu to no ierīces atmiņas. Lai atceltu vairākus drukāšanas darbus, nospiediet un turiet nospiestu **Cancel** (Atcelt), līdz LCD ekrānā būs redzams [Cancel All Jobs] (Atcelt visus darbus).

## 9. Strāvas padeves iesl./izsl.

- Ieslēdziet ierīci, nospiežot .
- Izslēdziet ierīci, nospiežot un turot nospiestu .

## HL-L8230CDW/HL-L8240CDW

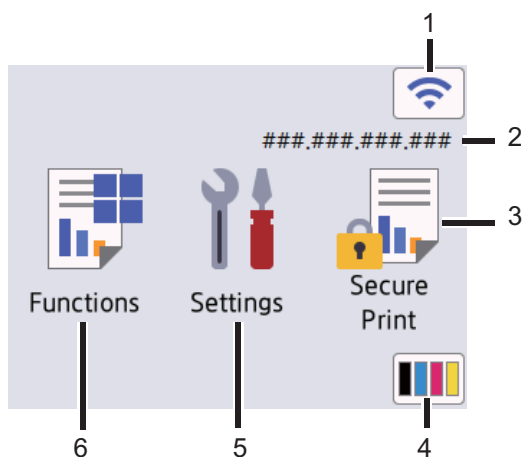


## 1. Skārienekrāna šķidro kristālu displejs (LCD)

Pieklūstiet izvēlnēm un opcijām, nospiežot tās skārienekrānā.

Sākuma ekrānā varat piekļūt ekrāniem: WiFi iestatīšana, Tонера līmenis, Iestatījumi, Funkcijas un Drošā drukāšana.

Sākuma ekrānā tiek parādīts ierīces statuss, kad tā ir dīkstāvē.




1.  **(Bezvadu statuss)**

Nospiediet, lai konfigurētu bezvadu iestatījumus.


Ja izmantojat bezvadu savienojumu, četru līmeņu indikators Sākuma ekrānā parāda pašreizējo bezvadu signāla stiprumu.



Ja kā bezvadu statuss tiek parādīts , nospiediet to, lai atlasītu bezvadu savienojuma metodi vai konfigurētu esošo bezvadu savienojumu.

2. **IP adrese**

Ja IP adreses iestatījums Ekrāna iestatījumu izvēlnē ir ieslēgts, Sākuma ekrānā tiek parādīta ierīces IP adrese.

3.  **[Secure Print] (Drošā drukāšana)**

Nospiediet, lai piekļūtu Drošās drukāšanas opcijai.


4.  **(Toner)**


Parāda tonera atlikušo kalpošanas laiku. Nospiediet, lai piekļūtu izvēlnei [Toner] (Toneris).

5.  **[Settings] (Iestatījumi)**

Nospiediet, lai piekļūtu izvēlnei [Settings] (Iestatījumi).

Izmantojiet Iestatījumu izvēlni, lai piekļūtu visiem ierīces iestatījumiem.

Ja iestatījumu bloķēšana ir iestatīta kā ieslēgta, LCD ekrānā ir redzama bloķēšanas ikona . Lai mainītu jebkuru iestatījumu, ierīce ir jāatbloķē.

6.  **[Functions] (Funkcijas)**

Nospiediet, lai piekļūtu Funkciju ekrānam.

•  **[Web] (Tīmeklis)**

Nospiediet, lai savienotu ierīci ar interneta pakalpojumu.

•  **[Direct Print] (Tiešā drukāšana) (HL-L8240CDW)**

Nospiediet, lai piekļūtu Tiešās drukāšanas izvēlnei.

## Functions

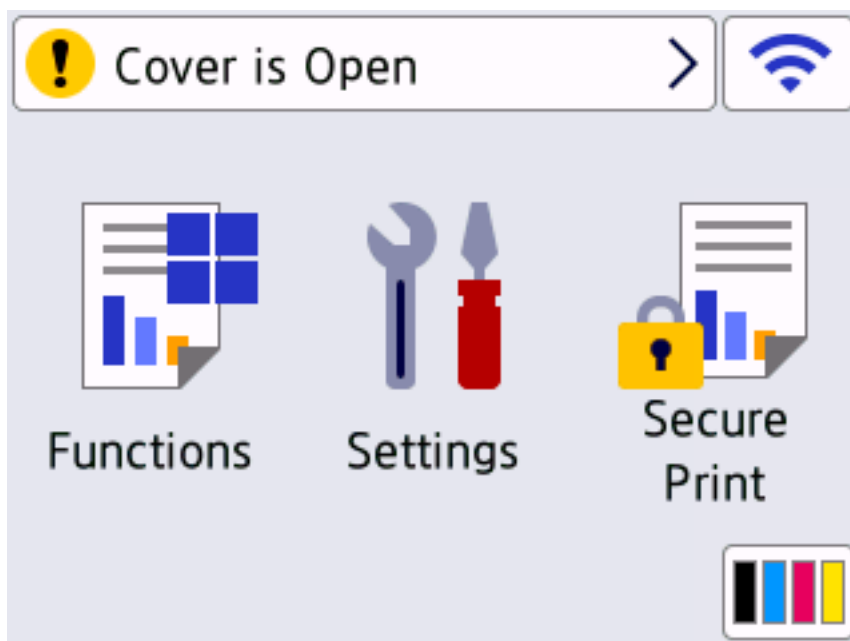





Web



Direct Print

 Brīdinājuma ikona





Brīdinājuma ikona  parādās kļūdas vai apkopes paziņojuma gadījumā. Nospiediet , lai to apskatītu, novērsiet problēmu, un pēc tam nospiediet , lai atgrieztos Gatavības režīmā.

### 2. Jaudas gaismas diodes indikators

Gaismas diodes indikators iedegas atkarībā no ierīces jaudas statusa.

### 3. Strāvas padeves iesl./izsl.

- Ieslēdziet ierīci, nospiežot .
- Izslēdziet ierīci, nospiežot un turot nospiešanu .

### 4. Tuvā lauka sakari (NFC) (HL-L8240CDW)

Ja piemērojams, izmantojiet kartes autentifikāciju, pieskaroties ar integrālās shēmas karti (IC karti) pie ierīces NFC simbola.

---

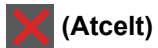
## 5. Skārienpanelis



Nospiediet, lai atgrieztos iepriekšējā izvēlnē.



Nospiediet, lai atgrieztos Sākuma ekrānā.



Nospiediet, lai atceltu darbību. Nospiediet, lai atceltu ieprogrammētu drukāšanas darbu un izdzēstu to no ierīces atmiņas.



### Saistītā informācija

- [Ierīces apskats](#)
-

## Pārvietošanās pa skārienekrāna LCD ekrānu

Saistītie modeļi: HL-L8230CDW/HL-L8240CDW

Piespiediet pirkstu pie LCD ekrāna, lai to izmantotu. Lai parādītu un piekļūtu visām opcijām, nospiediet ▲ vai ▼ LCD ekrānā, lai ritinātu tās.

### SVARĪGI

NESPIEDIET LCD ekrānu ar asu priekšmetu, piemēram, pildspalvu vai irbuli. Šādi rīkojoties, var sabojāt ierīci.

### PIEZĪME

NEPIESKARIETIES LCD ekrānam uzreiz pēc strāvas vada pieslēgšanas vai ierīces ieslēgšanas. Šādi rīkojoties, var izraisīt kļūdu.



Šīs ierīce izmanto fontus, kas pieder ARPHIC TECHNOLOGY CO., LTD.



### Saistītā informācija

- [Ierīces apskats](#)

## Teksta ievadīšana ierīcē

>> [HL-L3215CW/HL-L3220CW/HL-L3220CWE/HL-L3240CDW](#)

>> [HL-L8230CDW/HL-L8240CDW](#)

### HL-L3215CW/HL-L3220CW/HL-L3220CWE/HL-L3240CDW

Ja nepieciešams teksts, ievadiet rakstzīmes ierīcē. Pieejamās rakstzīmes var atšķirties atkarībā no veicamās darbības.

- Turiet nospiestu vai atkārtoti nospiediet ▲ vai ▼, lai atlasītu rakstzīmi no šī saraksta:  
0123456789abcdefghijklmnopqrstuvwxyzABCDEFGHIJKLMNOPQRSTUVWXYZ(atstarpe)!"#\$%&'()\*+,-./  
:;<=>? @[\]^\_`{|}~
- Nospiediet **OK** (Labi), kad tiek parādīta vajadzīgā rakstzīme vai simbols, un pēc tam ievadiet nākamo rakstzīmi.
- Nospiediet **Back** (Atpakaļ), lai izdzēstu nepareizi ievadītās rakstzīmes.

### HL-L8230CDW/HL-L8240CDW

- Kad ierīcē ir jāievada teksts, LCD ekrānā parādās tastatūra.
- Pieejamās rakstzīmes var atšķirties atkarībā no jūsu valsts.
- Tastatūras izkārtojums var atšķirties atkarībā no veicamās darbības.



- Lai pārvietotos starp burtiem, cipariem un speciālajām rakstzīmēm, nospiediet **A 1 @**.
- Lai pārslēgtos starp mazajiem un lielajiem burtiem, nospiediet **↑aA**.
- Lai pārvietotu kursoru pa kreisi vai pa labi, nospiediet ◀ vai ▶.

#### Atstarpju ievadīšana

- Lai ievadītu atstarpi, nospiediet [Space] (Atstarpe).

#### Labojumu veikšana

- Ja nepareizi ievadījāt rakstzīmi un vēlaties to mainīt, nospiediet ◀ vai ▶, lai pārvietotu kursoru uz nepareizo rakstzīmi, un nospiediet **✕**. Ievadiet pareizo rakstzīmi.
- Lai ievadītu rakstzīmi, nospiediet ◀ vai ▶, lai pārvietotu kursoru uz pareizo vietu, un pēc tam ievadiet rakstzīmi.
- Nospiediet **✕** katrai rakstzīmei, kuru vēlaties izdzēst, vai nospiediet un turiet nospiestu **✕**, lai izdzēstu visas rakstzīmes.

#### ✓ Saistītā informācija

- [Ierīces apskats](#)

## Piekļuve Brother Utilities (Windows)

**Brother Utilities** ir lietojumprogrammu palaidējs, kas nodrošina ērtu piekļuvi visām jūsu datorā instalētajām Brother lietojumprogrammām.

1. Veiciet kādu no šīm darbībām:


- (Windows 11)

Noklikšķiniet uz  > **Visas programmas** > **Brother** > **Brother Utilities**.

- (Windows 10, Windows Server 2016 un Windows Server 2019)

Noklikšķiniet uz  > **Brother** > **Brother Utilities**.

- (Windows Server 2012 R2)

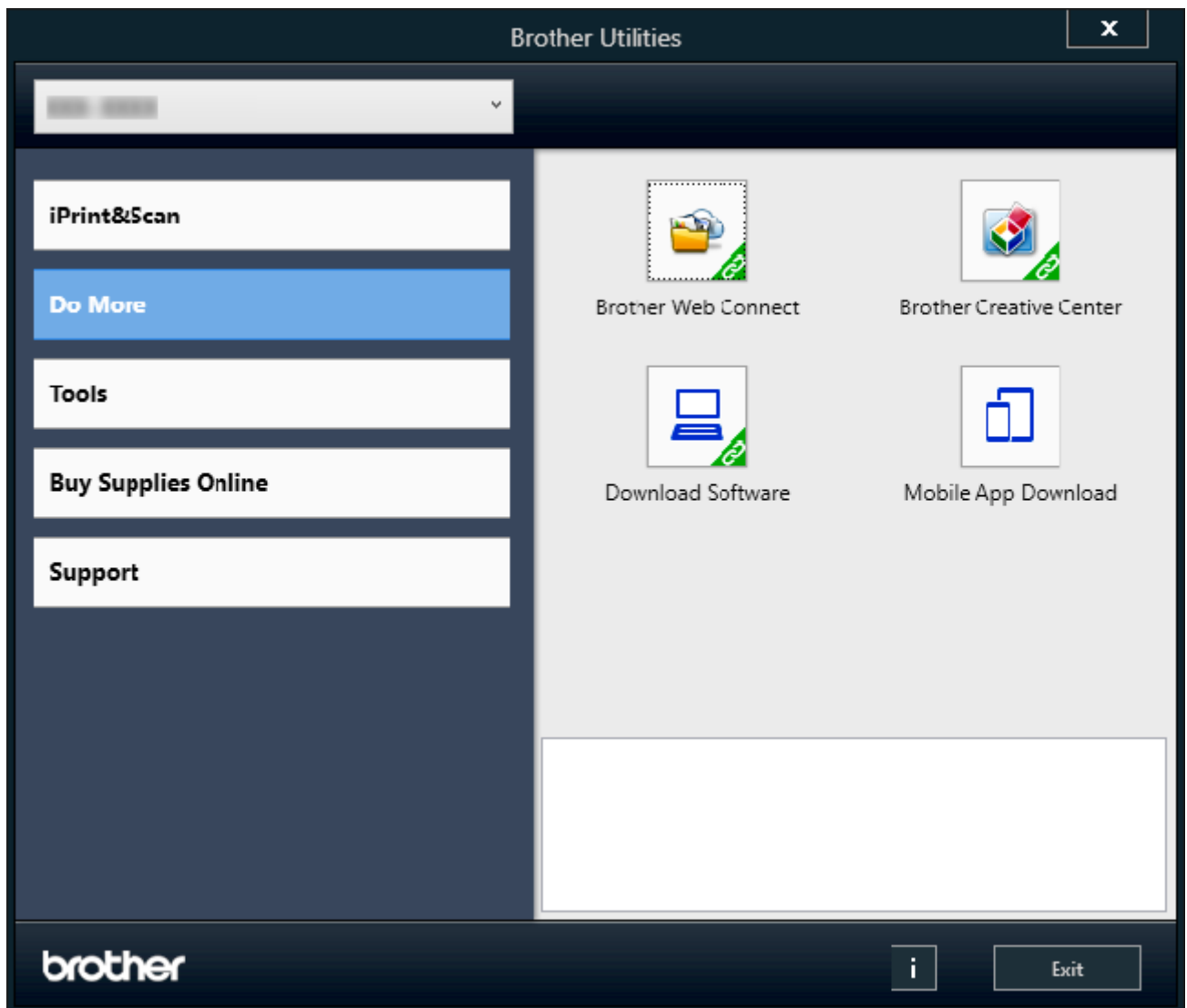
Pārvietojiet peli uz ekrāna **Sākums** apakšējo kreiso stūri un noklikšķiniet uz  (ja izmantojat skārienjutīgu ierīci, pavelciet uz augšu no ekrāna **Sākums** apakšas, lai atvērtu ekrānu **Programmas**).

Kad parādās ekrāns **Programmas**, pieskarieties vai noklikšķiniet uz  (**Brother Utilities**).

- (Windows Server 2012)

Pieskarieties vai noklikšķiniet uz  (**Brother Utilities**) ekrānā **Sākums** vai uz darbvirsmas.

2. Atlasiet savu ierīci.



3. Izvēlieties vajadzīgo opciju.



## Saistītā informācija

- [Ierīces apskats](#)
- [Programmatūras un draiveru atinstalēšana \(Windows\)](#)



## Programmatūras un draiveru atinstalēšana (Windows)

1. Veiciet kādu no šīm darbībām:


- Windows 11

Noklikšķiniet uz  > **Visas programmas** > **Brother** > **Brother Utilities**.

- Windows 10, Windows Server 2016 un Windows Server 2019

Noklikšķiniet uz  > **Brother** > **Brother Utilities**.

- Windows Server 2012 R2

Pārvietojiet peli uz ekrāna **Sākums** apakšējo kreiso stūri un noklikšķiniet uz  (ja izmantojat skārienjutīgu ierīci, pavelciet uz augšu no ekrāna **Sākums** apakšas, lai atvērtu ekrānu **Programmas**).

Kad parādās ekrāns **Programmas**, pieskarieties vai noklikšķiniet uz  (**Brother Utilities**).

- Windows Server 2012

Pieskarieties vai noklikšķiniet uz  (**Brother Utilities**) ekrānā **Sākums** vai uz darbvirsmas.

2. Nolaižamajā sarakstā atlasiet savu modeli (ja tas jau nav atlasīts).

3. Kreisajā navigācijas joslā noklikšķiniet uz **Tools** (Rīki).

- Ja ir redzama ikona **Software Update Notification** (Paziņojums par programmatūras atjaunināšanu), atlasiet to, pēc tam noklikšķiniet uz **Check now** (Pārbaudīt tagad) > **Check for Software Updates** (Pārbaudīt programmatūras atjauninājumus) > **Update** (Atjaunināt). Izpildiet ekrānā redzamos norādījumus.
- Ja ikona **Software Update Notification** (Paziņojums par programmatūras atjaunināšanu) nav redzama, pārejiet pie nākamās darbības.

4. Noklikšķiniet uz **Uninstall** (Atinstalēt) programmas **Brother Utilities** sadaļā **Tools** (Rīki).

Izpildiet dialoglodziņā sniegtos norādījumus, lai atinstalētu programmatūru un draiverus.

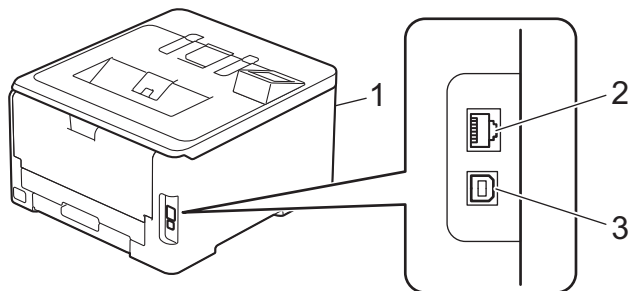


### Saistītā informācija

- [Piekļuve Brother Utilities \(Windows\)](#)

## Ievades/izvades portu atrašanās vietas jūsu ierīcē

Ievades/izvades porti atrodas ierīces priekšpusē un aizmugurē.



1. USB piederumu ports (priekšējais) (HL-L8240CDW)
2. 10BASE-T / 100BASE-TX / 1000BASE-T port (Tikai vadu tīkla modeļiem)
3. USB ports

Pievienojot USB vai tīkla kabeli, izpildiet programmatūras/draivera instalēšanas programmā sniegtos norādījumus.

Lai instalētu ierīces lietošanai nepieciešamo draiveri un programmatūru, pārejiet uz sava modeļa lapu **Downloads** (Lejupielādes) tīmekļa vietnē [support.brother.com/downloads](http://support.brother.com/downloads).



### Saistītā informācija

- [Ierīces apskats](#)

## Rīkošanās ar papīru

- [Papīra ievietošana](#)
- [Papīra iestatījumi](#)
- [Neapdrukājamā zona](#)
- [Ieteicamais drukas materiāls](#)
- [Speciālā papīra izmantošana](#)

## Papīra ievietošana

- [Ievietošana un apdrukāšana, izmantojot papīrturi](#)
- [Ievietošana un apdrukāšana, izmantojot daudzfunkcionālo papīrturi \(DF papīrturi\)](#)
- [Papīra ievietošana un apdrukāšana manuālās padeves atverē](#)

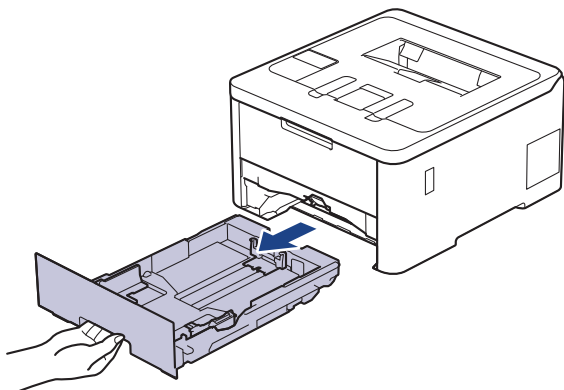
## Ievietošana un apdrukāšana, izmantojot papīrturi

- [Papīra ievietošana papīrturī](#)
- [Drukāšanas problēmas](#)

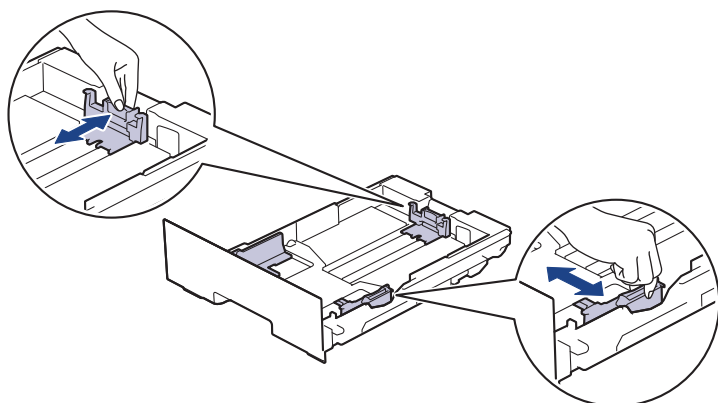
## Papīra ievietošana papīrturī

- Ja tad, kad iestatījums Pārbaudīt papīru ir iestatīts kā ieslēgts un jūs izvelkat papīrturi no ierīces, LCD ekrānā tiek parādīts paziņojums ar jautājumu, vai vēlaties mainīt papīra izmēru un papīra veidu. Mainiet šos iestatījumus, ja nepieciešams, izpildot LCD ekrānā sniegtos norādījumus.
- Ja papīrturī ieviešat cita izmēra un veida papīru, ir jāmaina arī Papīra izmēra un Papīra veida iestatījumi ierīcē vai datorā.

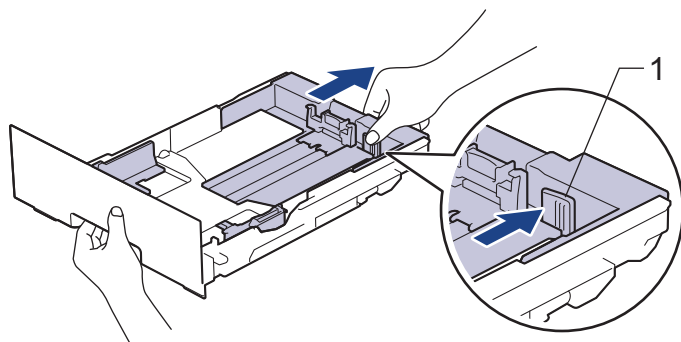
1. Pilnībā izvelciet papīrturi no ierīces.



2. Nospiediet zaļās sviras, lai pabīdītu papīra vadotnes atbilstoši papīram.



Legal vai Folio izmēra papīram piespiediet atbrīvošanas sviru (1) papīrtura aizmugurē un pēc tam izvelciet papīrtura aizmuguri. (Dažos reģionos Legal un Folio izmēra papīrs nav pieejams.)



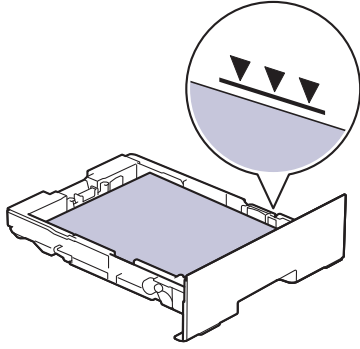
3. Kārtīgi izšķirstiet papīra kaudzīti.

4. Ieviešiet papīru papīrturī ar apdrukāto pusi uz leju.

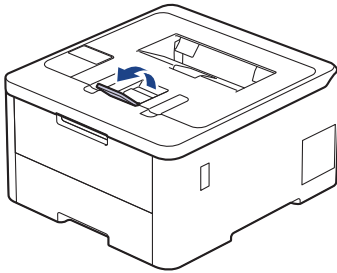


Ja izmantojat iepriekš apdrukātu papīru, ieviešiet papīru pareizajā virzienā. Skatiet sadaļu *Saistītā informācija: Ierīces iestatījumu maiņa, lai drukātu uz iepriekš apdrukāta papīra, izmantojot papīrturi.*

- 
5. Pārliecinieties, ka papīrs atrodas zem papīra maksimālā līmeņa atzīmes (▼ ▼ ▼).  
Ja ievietosiet pārāk daudz papīra, tas iestrēgs.



6. Lēnām iebīdīet papīrturi līdz galam ierīcē.  
7. Paceliet atbalsta atloku, lai novērstu papīra izslīdēšanu no izvades papīrtura.



### Saistītā informācija

- [Ievietošana un apdrukāšana, izmantojot papīrturi](#)
  - [Ierīces iestatījumu maiņa, lai drukātu uz iepriekš apdrukāta papīra, izmantojot papīrturi](#)
-

## Ierīces iestatījumu maiņa, lai drukātu uz iepriekš apdrukāta papīra, izmantojot papīrturi

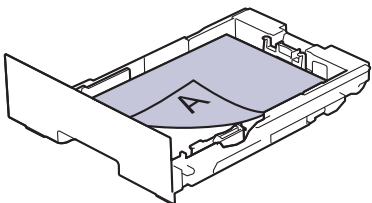
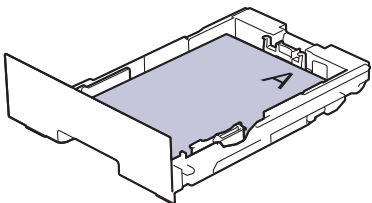
Saistītie modeļi: HL-L3240CDW/HL-L8230CDW/HL-L8240CDW

Ja divpusējai drukāšanai izmantojat iepriekš apdrukātu papīru, mainiet ierīces iestatījumus.



- Papīrturī vienlaikus NEIEVIETOJĒT dažādu izmēru un veidu papīru. Neievērojot šo norādījumu, var tikt izraisīta papīra iestrēgšana vai nepareiza padeve.
- Ja drukāšanas pozīcija ir nepareizi savietota ar iepriekš apdrukātajām lapām, drukāšanas pozīciju var noregulēt, izmantojot papīrtura iestatījumu Drukāšanas pozīcija.
- Atkarībā no drukāšanas metodes un tintes veida daži iepriekš apdrukātie papīri var izraisīt drukas traipus.

### Orientācija

	<p>Vienpusējai drukāšanai</p> <ul style="list-style-type: none"><li>• ar apdrukāto pusi uz leju</li><li>• augšējā mala pavērsta pret papīrtura priekšpusi</li></ul>
	<p>Automātiskai divpusējai drukāšanai (garās malas iesiešana)</p> <ul style="list-style-type: none"><li>• ar apdrukāto pusi uz augšu</li><li>• apakšējā mala pavērsta pret papīrtura priekšpusi</li></ul>



>> [HL-L3240CDW](#)

>> [HL-L8230CDW/HL-L8240CDW](#)

### HL-L3240CDW

1. Nospiediet ▲ vai ▼, lai atlasītu:
  - a. Atlasiet [Printer] (Printeris). Nospiediet **OK** (Labi).
  - b. Atlasiet [2-sided] (Divpusējā drukāšana). Nospiediet **OK** (Labi).
  - c. Atlasiet [Single Image] (Viens attēls). Nospiediet **OK** (Labi).
2. Nospiediet ▲ vai ▼, lai atlasītu [2-sided Feed] (Divpusējā padeve), pēc tam nospiediet **Go** (Sākt).

### HL-L8230CDW/HL-L8240CDW

1. Nospiediet  [Settings] (Iestatījumi) > [All Settings] (Visi iestatījumi) > [Printer] (Printeris) > [2-sided] (Divpusējā) > [Single Image] (Viens attēls) > [2-sided Feed] (Divpusējā padeve).
2. Nospiediet .



### Saistītā informācija

- [Papīra ievietošana papīrturī](#)



## Ievietošana un apdrukāšana, izmantojot daudzfunkcionālo papīrturi (DF papīrturi)

**Saistītie modeļi:** HL-L3240CDW/HL-L8230CDW/HL-L8240CDW

- [Papīra ievietošana daudzfunkcionālajā papīrturī \(DF papīrturī\)](#)
- [Etiķešu ievietošana un apdrukāšana, izmantojot DF papīrturi](#)
- [Aplokšņu ievietošana un apdrukāšana, izmantojot DF papīrturi](#)
- [Drukāšanas problēmas](#)

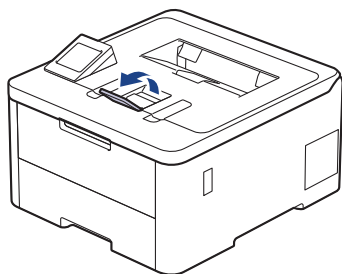
## Papīra ievietošana daudzfunkcionālajā papīrturī (DF papīrturī)

Saisītītie modeļi: HL-L8230CDW/HL-L8240CDW

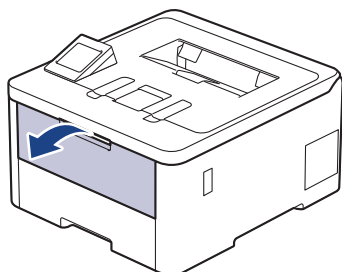
Ja papīrturī ievieņotat cita izmēra un veida papīru, ir jāmaina arī Papīra izmēra un Papīra veida iestatījumi ierīcē vai datorā.

- Parastais papīrs
- Plāns papīrs
- Biezs papīrs
- Pārstrādāts papīrs
- Rakstāmpapīrs
- Glancēts papīrs

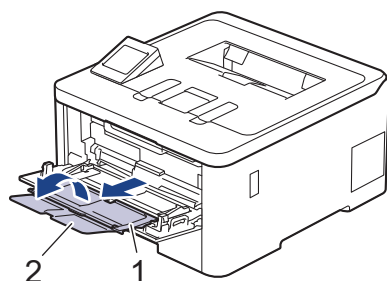
1. Paceliet atbalsta atloku, lai novērstu papīra izslīdēšanu no papīrtura papīra izvadei ar apdrukāto pusi uz leju.



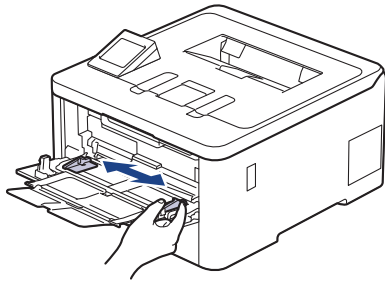
2. Atveriet DF papīrturi un saudzīgi nolaidiet to.



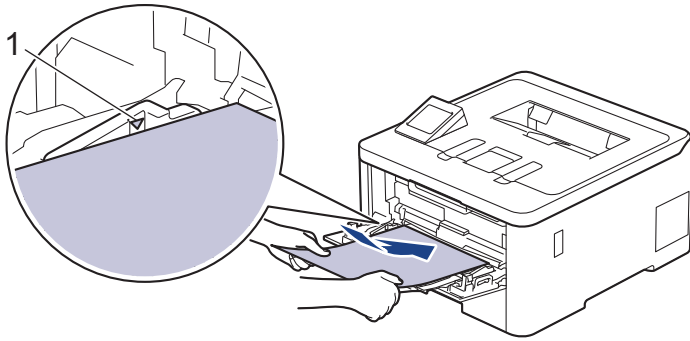
3. Izvelciet DF papīrtura balstu (1) un atlociet atloku (2).



4. Bīdīet DF papīrtura papīra vadotnes atbilstoši izmantotā papīra platumam.



5. Ievietojiet papīru ar apdrukāto pusi *pavērstu uz augšu* DF papīrturī.



- Pārliecinieties, ka papīrs atrodas zem papīra maksimālā līmeņa atzīmes (1).
- Ja izmantojat glancētu papīru, lai izvairītos no papīra iestrēgšanas, vienlaikus ievietojiet DF papīrturī tikai vienu loksni.
- Ja izmantojat iepriekš apdrukātu papīru, ievietojiet papīru pareizajā virzienā. Skatiet sadaļu *Saistītā informācija: Ierīces iestatījumu maiņa, lai drukātu uz iepriekš apdrukāta papīra, izmantojot DF papīrturi.*



### Saistītā informācija

- [Ievietošana un apdrukāšana, izmantojot daudzfunkcionālo papīrturi \(DF papīrturi\)](#)
- [Ierīces iestatījumu maiņa, lai drukātu uz iepriekš apdrukāta papīra, izmantojot DF papīrturi](#)

## Ierīces iestatījumu maiņa, lai drukātu uz iepriekš apdrukāta papīra, izmantojot DF papīrturi

Saistītie modeļi: HL-L8230CDW/HL-L8240CDW

Ja divpusējai drukāšanai izmantojat iepriekš apdrukātu papīru, mainiet ierīces iestatījumus.



- Papīrturī vienlaikus NEIEVIETOJIET dažādu izmēru un veidu papīru. Neievērojot šo norādījumu, var tikt izraisīta papīra iestrēgšana vai nepareiza padeve.
- Ja drukāšanas pozīcija ir nepareizi savietota ar iepriekš apdrukātajām lapām, drukāšanas pozīciju var noregulēt, izmantojot DF papīrtura iestatījumu Drukāšanas pozīcija.
- Atkarībā no drukāšanas metodes un tintes veida dažādi iepriekš apdrukātie papīri var izraisīt drukas traipus.

### Orientācija

	<p>Vienpusējai drukāšanai</p> <ul style="list-style-type: none"><li>• ar apdrukāto pusi uz augšu</li><li>• augšējā mala vispirms</li></ul>
	<p>Automātiskai divpusējai drukāšanai (garās malas iesiešana)</p> <ul style="list-style-type: none"><li>• ar apdrukāto pusi uz leju</li><li>• apakšējā mala vispirms</li></ul>

1. Nospiediet [Settings] (Iestatījumi) > [All Settings] (Visi iestatījumi) > [Printer] (Printeris) > [2-sided] (Divpusējā) > [Single Image] (Viens attēls) > [2-sided Feed] (Divpusējā padeve).
2. Nospiediet .



### Saistītā informācija

- [Papīra ievietošana daudzfunkcionālajā papīrturī \(DF papīrturī\)](#)

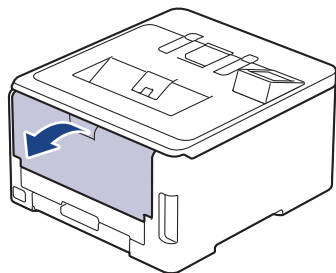
## Etiķešu ievietošana un apdrukāšana, izmantojot DF papīrturi

Saistītie modeļi: HL-L8230CDW/HL-L8240CDW

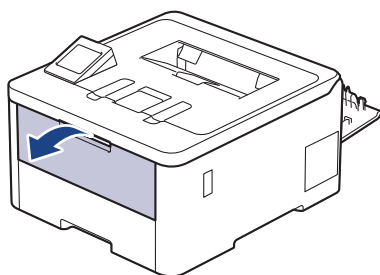
Kad aizmugurējais vāks (papīrturis papīra izvadei ar apdrukāto pusi uz augšu) ir nolaists uz leju, ierīcei ir taisns papīra ceļš no DF papīrtura līdz ierīces aizmugurei. Izmantojiet šo papīra padeves un izvades metodi drukāšanai uz etiķetēm.

Ja papīrturī ieviešat cita izmēra un veida papīru, ir jāmaina arī Papīra izmēra un Papīra veida iestatījumi ierīcē vai datorā.

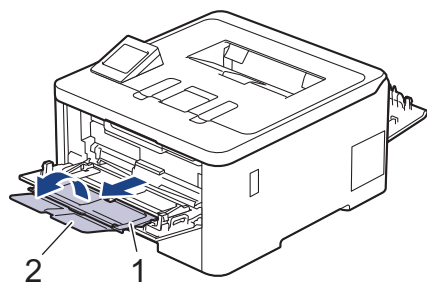
1. Atveriet ierīces aizmugurējo vāku (papīrturis papīra izvadei ar apdrukāto pusi uz augšu).



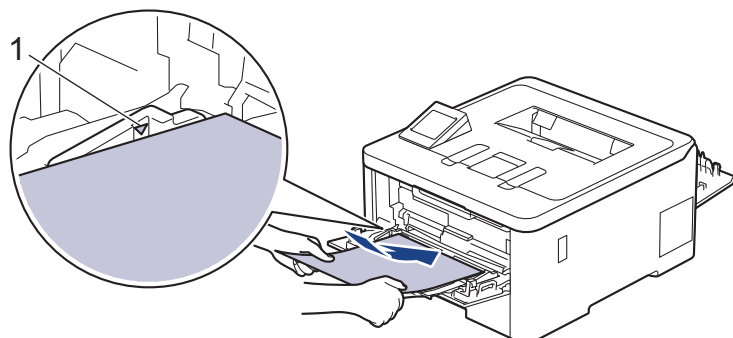
2. Ierīces priekšpusē atveriet DF papīrturi un uzmanīgi nolaidiet to.



3. Izvelciet DF papīrtura balstu (1) un atlociet atloku (2).



4. Bīdīet DF papīrtura papīra vadotnes atbilstoši izmantotā papīra platumam.
5. Ieviešiet papīru ar apdrukāto pusi *pavērstu uz augšu* DF papīrturī.





---

Pārliecinieties, ka papīrs atrodas zem papīra maksimālā līmeņa atzīmes (1).

---

6. Drukāšanas preferences mainiet Drukāšanas ekrānā.
7. Nosūtiet drukāšanas darbu uz ierīci.
8. Pēc drukāšanas pabeigšanas aizveriet aizmugurējo vāku (papīrturi papīra izvadei ar apdrukāto pusi uz augšu), līdz tas nofiksēties aizvērtā pozīcijā.



### Saistītā informācija

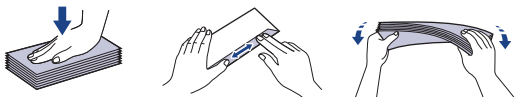
- [Ievietošana un apdrukāšana, izmantojot daudzfunkcionālo papīrturi \(DF papīrturi\)](#)
-

## Aplokšņu ievietošana un apdrukāšana, izmantojot DF papīrturi

Saistītie modeļi: HL-L8230CDW/HL-L8240CDW

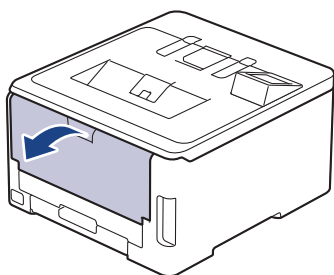
DF papīrturī var ievietot līdz trim aploksnēm.

Pirms ievietošanas saspiediet aplokšņu stūrus un malas, lai tās būtu pēc iespējas plakanas.

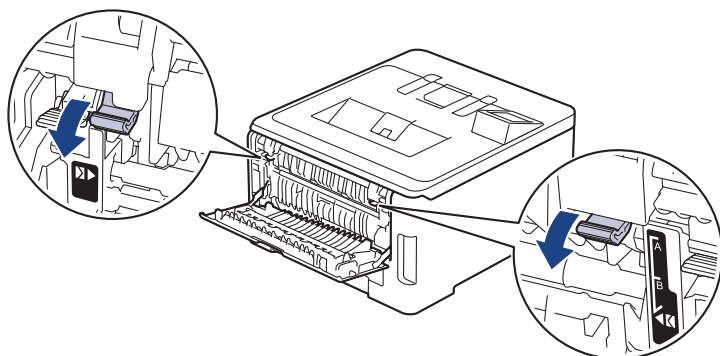


Ja papīrturī ieviejojat cita izmēra un veida papīru, ir jāmaina arī Papīra izmēra un Papīra veida iestatījumi ierīcē vai datorā.

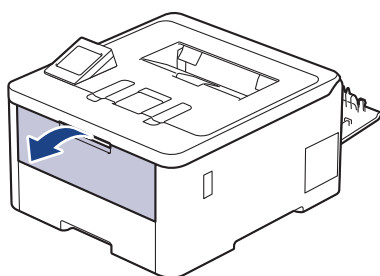
1. Atveriet ierīces aizmugurējo vāku (papīrturis papīra izvadei ar apdrukāto pusi uz augšu).



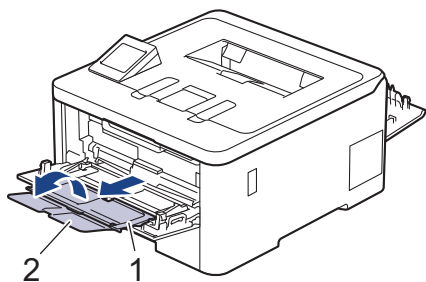
2. Pavelciet uz leju abas pelēkās sviras, vienu kreisajā pusē un otru labajā pusē, kā parādīts attēlā.



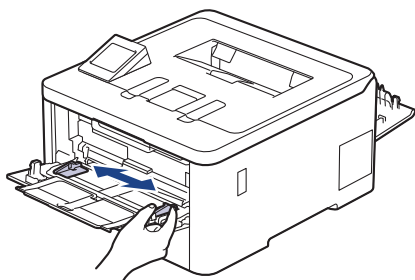
3. Ierīces priekšpusē atveriet DF papīrturi un uzmanīgi nolaidiet to.



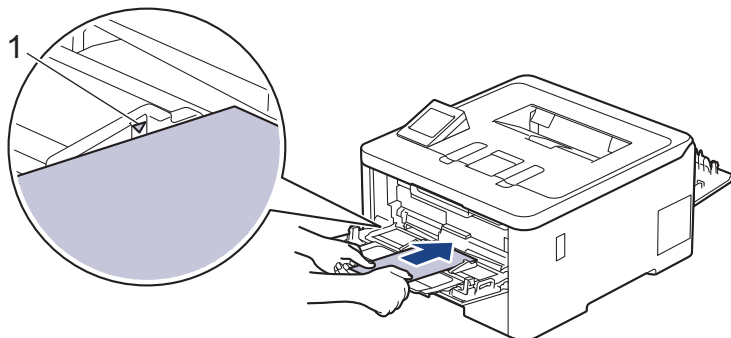
4. Izvelciet DF papīrtura balstu (1) un atlociet atloku (2).



5. Bīdīet DF papīrtura papīra vadotnes atbilstoši izmantoto aplokšņu platumam.



6. Ievietojiet papīru ar apdrukāto pusi *pavērstu uz augšu* DF papīrturī.



Ievietojiet līdz trim aploksnēm DF papīrturī ar apdrukāto pusi uz augšu. Pārlicinieties, ka aplokšnes atrodas zem papīra maksimālā līmeņa atzīmes (1). Ievietojot vairāk nekā trīs aplokšnes, var tikt izraisīta papīra iestrēgšana.

7. Drukāšanas preferences mainiet Drukāšanas dialoglodziņā.

Iestatījumi	Varianti aploksnēm
<b>Paper Size</b> (Papīra izmērs)	<b>Com-10</b> <b>DL</b> <b>C5</b> <b>Monarch</b>
<b>Media Type</b> (Drukas materiāla veids)	<b>Envelopes</b> (Aplokšnes) <b>Env. Thick</b> (Bieza apl.) <b>Env. Thin</b> (Plāna apl.)

8. Nosūtiet drukāšanas darbu uz ierīci.

9. Pēc drukāšanas pabeigšanas atgrieziet sākotnējā stāvoklī abas pelēkās sviras, kuras noregulējāt iepriekšējā darbībā.

10. Aizveriet aizmugurējo vāku (papīrturi papīra izvadei ar apdrukāto pusi uz augšu), līdz tas nofiksēties aizvērtā pozīcijā.



### Saistītā informācija

- [Ievietošana un apdrukāšana, izmantojot daudzfunkcionālo papīrturi \(DF papīrturi\)](#)



## Papīra ievietošana un apdrukāšana manuālās padeves atverē

Saisītie modeļi: HL-L3215CW/HL-L3220CW/HL-L3220CWE/HL-L3240CDW

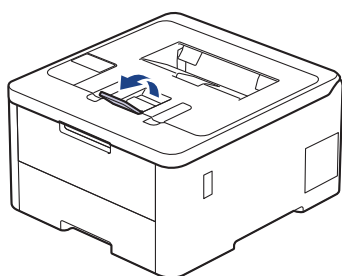
- [Papīra ievietošana un apdrukāšana manuālās padeves atverē](#)
- [Etiķešu ievietošana un apdrukāšana, izmantojot manuālās padeves atveri](#)
- [Aplokšņu ievietošana un apdrukāšana manuālās padeves atverē](#)

## Papīra ievietošana un apdrukāšana manuālās padeves atverē

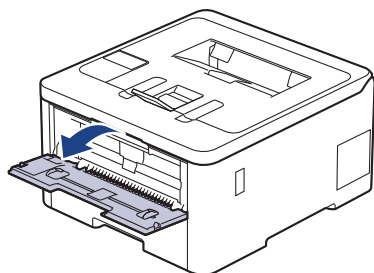
Saisītie modeļi: HL-L3215CW/HL-L3220CW/HL-L3220CWE/HL-L3240CDW

Ja papīrturī ieviejojat cita izmēra papīru, jums vienlaikus ir jāmaina Papīra izmēra iestatījums ierīcē vai datorā.

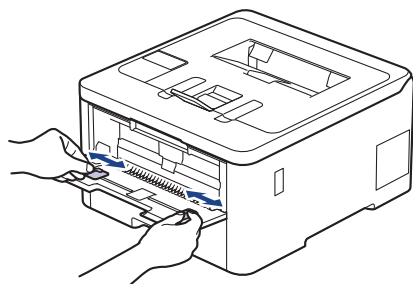
- Parastais papīrs
  - Plāns papīrs
  - Biezs papīrs (HL-L3240CDW)
  - Pārstrādāts papīrs
  - Rakstāmpapīrs
  - Glancēts papīrs
1. Paceliet atbalsta atloku, lai novērstu papīra izslīdēšanu no papīrtura papīra izvadei ar apdrukāto pusi uz leju.



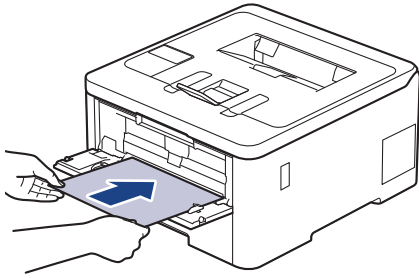
2. Atveriet manuālās padeves atveres vāku.



3. Ar abām rokām bīdiet manuālās padeves atveres papīra vadotnes atbilstoši izmantotā papīra platumam.



4. Ar abām rokām ievietojiet vienu papīra loksni manuālās padeves atverē, līdz priekšējā mala pieskaras papīra padeves rullītim. Kad jūtat, ka ierīce papīru ievēl, atļaidiet to.



- Ievietojiet papīru manuālās padeves atverē ar apdrukāto pusi *uz augšu*.
- Pārliecinieties, ka papīrs manuālās padeves atverē ir ievietots taisni un pareizā pozīcijā. Ja tā nav, papīrs var tikt padots nepareizi, izraisot šķītbu izdruku vai papīra iestrēgšanu.

5. Nosūtiet drukāšanas darbu uz ierīci.



Drukāšanas preferences mainiet Drukāšanas ekrānā.

6. Kad izdrukātā lapa ir iznākusi no ierīces, manuālās padeves atverē ievietojiet nākamo papīra lapu. Atkārtojiet to katrai lapai, kuru vēlaties apdrukāt.



### Saistītā informācija

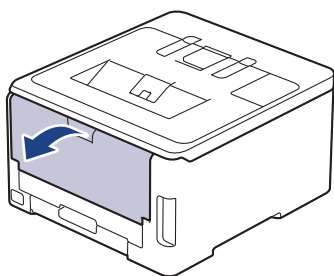
- [Papīra ievietošana un apdrukāšana manuālās padeves atverē](#)

## Etiķešu ievietošana un apdrukāšana, izmantojot manuālās padeves atveri

Saisītītie modeļi: HL-L3215CW/HL-L3220CW/HL-L3220CWE/HL-L3240CDW

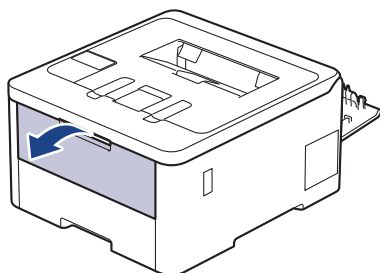
Ja papīrturī ievieņotat cita izmēra papīru, jums vienlaikus ir jāmaina Papīra izmēra iestatījums ierīcē vai datorā.

1. Atveriet ierīces aizmugurējo vāku (papīrturis papīra izvadei ar apdrukāto pusi uz augšu).

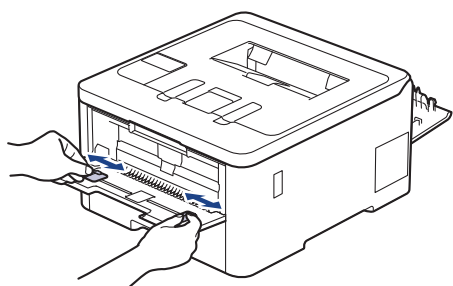


Ierīce automātiski ieslēdz Manuālās padeves režīmu, kad manuālās padeves atverē ievieņotat papīru.

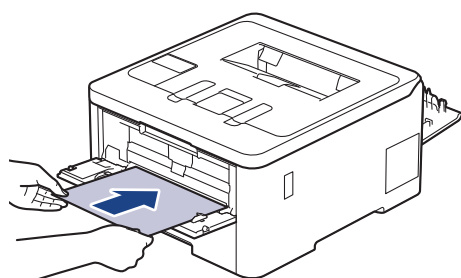
2. Ierīces priekšpusē atveriet manuālās padeves atveres vāku.



3. Ar abām rokām bīdīet manuālās padeves atveres papīra vadotnes atbilstoši izmantotā papīra platumam.



4. Ar abām rokām ievieņotiet vienu etiķešu loksni manuālās padeves atverē, līdz priekšējā mala pieskaras papīra padeves rullītim. Kad jūtat, ka ierīce papīru ievelk, atlaidiet to.





- Ievietojiet papīru manuālās padeves atverē ar apdrukāto pusi *uz augšu*.
- Pilnībā izvelciet etiķeti, ja etiķete ir atkārtoti jāievieto manuālās padeves atverē.
- Manuālās padeves atverē vienlaikus neievietojiet vairāk par vienu etiķešu loksni, jo tā var iestrēgt.
- Pārliecinieties, ka etiķete manuālās padeves atverē ir ievietota taisni un pareizā pozīcijā. Ja tā nav, etiķete var tikt padota nepareizi, izraisot šķību izdruku vai papīra iestrēgšanu.

5. Nosūtiet drukāšanas darbu uz ierīci.



Drukāšanas preferences mainiet Drukāšanas ekrānā.

6. Kad izdrukātā lapa ir iznākusi no ierīces aizmugures, manuālās padeves atverē ievietojiet nākamo etiķešu loksni. Atkārtojiet to katrai lapai, kuru vēlaties apdrukāt.
7. Pēc drukāšanas pabeigšanas aizveriet aizmugurējo vāku (papīrturi papīra izvadei ar apdrukāto pusi uz augšu), līdz tas nofiksēties aizvērtā pozīcijā.



### Saistītā informācija

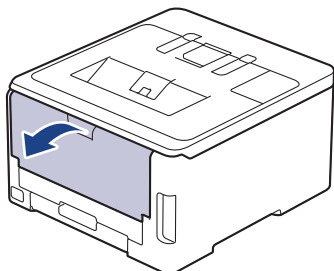
- [Papīra ievietošana un apdrukāšana manuālās padeves atverē](#)

## Aplokšņu ievietošana un apdrukāšana manuālās padeves atverē

Saisītie modeļi: HL-L3215CW/HL-L3220CW/HL-L3220CWE/HL-L3240CDW

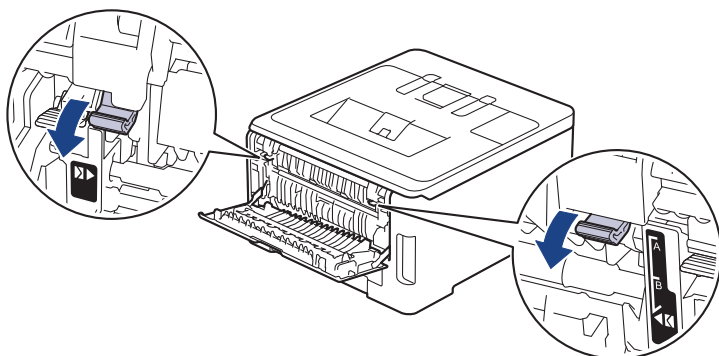
Pirms ievietošanas saspiediet aplokšņu stūrus un malas, lai tās būtu pēc iespējas plakanas.  
Ja papīrturī ieviejojat cita izmēra papīru, jums vienlaikus ir jāmaina Papīra izmēra iestatījums ierīcē vai datorā.

1. Atveriet ierīces aizmugurējo vāku (papīrturis papīra izvadei ar apdrukāto pusi uz augšu).

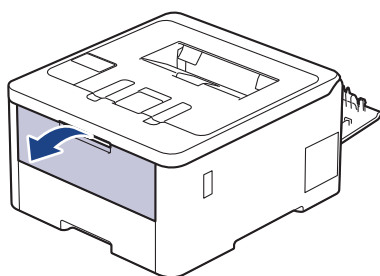


Ierīce automātiski ieslēdz Manuālās padeves režīmu, kad manuālās padeves atverē ieviejojat papīru.

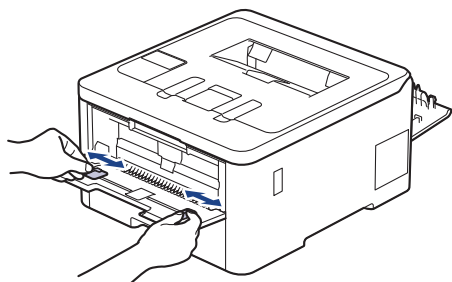
2. Pavelciet uz leju abas pelēkās sviras, vienu kreisajā pusē un otru labajā pusē, kā parādīts attēlā.



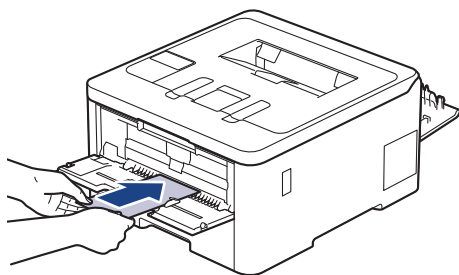
3. Ierīces priekšpusē atveriet manuālās padeves atveres vāku.



4. Ar abām rokām bīdīet manuālās padeves atveri papīra vadotnes atbilstoši izmantotās aplokšnes platumam.



5. Ar abām rokām ievietojiet aploksni manuālās padeves atverē, līdz priekšējā mala pieskaras papīra padeves rullītim. Kad jūtat, ka ierīce papīru ievēl, atlaidiet to.



- Ievietojiet aploksni manuālās padeves atverē ar apdrukāto pusi *uz augšu*.
- Pilnībā izvelciet aploksni, ja aploksne ir atkārtoti jāievieto manuālās padeves atverē.
- Manuālās padeves atverē vienlaikus neievietojiet vairāk par vienu aploksni, jo tā var iestrēgt.
- Pārliecinieties, ka aploksne manuālās padeves atverē ir ievietota taisni un pareizā pozīcijā. Ja tā nav, aploksne var tikt padota nepareizi, izraisot šķītbu izdruku vai papīra iestrēgšanu.

6. Nosūtiet drukāšanas darbu uz ierīci.

Drukāšanas preferences mainiet Drukāšanas dialoglodziņā.

Iestatījumi	Varianti aploksnēm
<b>Paper Size</b> (Papīra izmērs)	<b>Com-10</b> <b>DL</b> <b>C5</b> <b>Monarch</b>
<b>Media Type</b> (Drukas materiāla veids)	<b>Envelopes</b> (Aploksnes) <b>Env. Thick</b> (Bieza apl.) <b>Env. Thin</b> (Plāna apl.)

7. Kad apdrukātā aploksne ir iznākusi no ierīces, ievietojiet nākamo aploksni. Atkārtojiet to katrai aploksnei, kuru vēlaties apdrukāt.
8. Pēc drukāšanas pabeigšanas atgrieziet sākotnējā stāvoklī abas pelēkās sviras, kuras noregulējāt iepriekšējā darbībā.
9. Aizveriet aizmugurējo vāku (papīrturi papīra izvadei ar apdrukāto pusi uz augšu), līdz tas nofiksēties aizvērtā pozīcijā.



### Saistītā informācija

- [Papīra ievietošana un apdrukāšana manuālās padeves atverē](#)

## Papīra iestatījumi

- [Papīra izmēra un papīra veida maiņa](#)
- [Iestatījuma Pārbaudīt papīru maiņa](#)



## Papīra izmēra un papīra veida maiņa




Ja papīrturī maināt ievietojamā papīra izmēru un veidu, ir jāmaina arī Papīra izmēra un Papīra veida iestatījumi LCD ekrānā.

- >> [HL-L3215CW/HL-L3220CW/HL-L3220CWE/HL-L3240CDW](#)
- >> [HL-L8230CDW/HL-L8240CDW](#)

### HL-L3215CW/HL-L3220CW/HL-L3220CWE/HL-L3240CDW

1. Nospiediet ▲ vai ▼, lai atlasītu:
  - a. Atlasiet [General Setup] (Vispārējā iestatīšana). Nospiediet **OK** (Labi).
  - b. Atlasiet [Tray Setting] (Papīrtura iestatījums). Nospiediet **OK** (Labi).
  - c. Atlasiet [Paper Type] (Papīra veids). Nospiediet **OK** (Labi).
2. Nospiediet ▲ vai ▼, lai parādītu vēlamo papīra veidu, pēc tam nospiediet **OK** (Labi).
3. Nospiediet ▲ vai ▼, lai parādītu opciju [Paper Size] (Papīra izmērs), pēc tam nospiediet **OK** (Labi).
4. Nospiediet ▲ vai ▼, lai parādītu vēlamo papīra izmēru, pēc tam nospiediet **Go** (Sākt).

### HL-L8230CDW/HL-L8240CDW

1. Nospiediet  [Settings] (Iestatījumi) > [All Settings] (Visi iestatījumi) > [General Setup] (Vispārējā iestatīšana) > [Tray Setting] (Papīrtura iestatījums) > [Paper Type] (Papīra veids).
2. Nospiediet ▲ vai ▼, lai parādītu papīrtura opcijas un pēc tam nospiediet vajadzīgo opciju.
3. Nospiediet ▲ vai ▼, lai parādītu papīra veida opcijas un pēc tam nospiediet vajadzīgo opciju.
4. Nospiediet .
5. Nospiediet ▲ vai ▼, lai parādītu opciju [Paper Size] (Papīra izmērs), pēc tam nospiediet [Paper Size] (Papīra izmērs).
6. Nospiediet ▲ vai ▼, lai parādītu papīrtura opcijas un pēc tam nospiediet vajadzīgo opciju.
7. Nospiediet ▲ vai ▼, lai parādītu papīra izmēra opcijas un pēc tam nospiediet vajadzīgo opciju.
8. Nospiediet .



### Saistītā informācija

- [Papīra iestatījumi](#)

## Iestatījuma Pārbaudīt papīru maiņa

Ja iestatījums Pārbaudīt papīru ir iestatīts kā ieslēgts un jūs izvelkat papīrturi no ierīces vai ievietojat papīru DF papīrturī, LCD ekrānā tiek parādīts paziņojums ar jautājumu, vai vēlaties mainīt papīra izmēru un papīra veidu.

Noklusējuma iestatījums ir ieslēgts.



>> [HL-L3215CW/HL-L3220CW/HL-L3220CWE/HL-L3240CDW](#)

>> [HL-L8230CDW/HL-L8240CDW](#)

### HL-L3215CW/HL-L3220CW/HL-L3220CWE/HL-L3240CDW

1. Nospiediet ▲ vai ▼, lai atlasītu:
  - a. Atlasiet [General Setup] (Vispārējā iestatīšana). Nospiediet **OK** (Labi).
  - b. Atlasiet [Tray Setting] (Papīrtura iestatījums). Nospiediet **OK** (Labi).
  - c. Atlasiet [Check Paper] (Pārbaudīt papīru). Nospiediet **OK** (Labi).
2. Nospiediet ▲ vai ▼, lai atlasītu opciju [On] (Iesl.) vai [Off] (Izsl.), nospiediet **Go** (Sākt).

### HL-L8230CDW/HL-L8240CDW

1. Nospiediet  [Settings] (Iestatījumi) > [All Settings] (Visi iestatījumi) > [General Setup] (Vispārējā iestatīšana) > [Tray Setting] (Papīrtura iestatījums) > [Check Paper] (Pārbaudīt papīru).
2. Nospiediet [On] (Iesl.) vai [Off] (Izsl.).
3. Nospiediet .

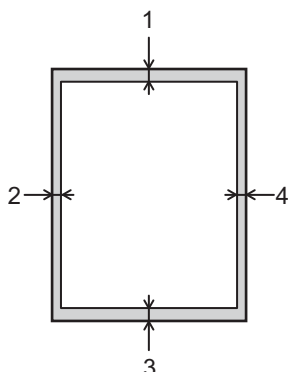


### Saistītā informācija

- [Papīra iestatījumi](#)

## Neapdrukājamā zona

Zemāk esošajā tabulā ir parādīti maksimālo neapdrukājamo zonu izmēri no visbiežāk izmantoto papīra izmēru malām. Šie izmēri var atšķirties atkarībā no papīra izmēra vai iestatījumiem izmantotajā lietojumprogrammā.



Nemēģiniet drukāt šajās zonās; tajās nekas nebūs redzams.

Izmantošana	Dokumenta izmērs	Augša (1) Apakša (3)	Kreisā mala (2) Labā mala (4)
Drukāšana	Letter	4,2 mm	4,2 mm
	A4	4,2 mm	4,2 mm
	Legal	4,2 mm	4,2 mm



### Saistītā informācija

- [Rīkošanās ar papīru](#)

## Ieteicamais drukas materiāls

Lai iegūtu vislabāko drukāšanas kvalitāti, iesakām izmantot tabulā norādīto papīru.

Papīra veids	Izstrādājums
Parastais papīrs	Xerox Premier TCF 80 g/m <sup>2</sup>
	Xerox Business 80 g/m <sup>2</sup>
Pārstrādāts papīrs	Steinbeis Evolution White 80 g/m <sup>2</sup>
Etiķetes	Avery laser label L7163
Aploksnes	Antalis River series (DL)
Glancēts papīrs	Mondi Color Copy glancēts papīrs ar pārklājumu 135 g/m <sup>2</sup>



### Saistītā informācija

- [Rīkošanās ar papīru](#)

## Speciālā papīra izmantošana

Lai nodrošinātu vēlamo veiktspēju, vienmēr pārbaudiet papīra paraugus pirms to iegādes.

- NELIETOJIET strūklas printeriem paredzēto papīru; tas var izraisīt papīra iestrēgšanu vai ierīces sabojāšanu.
- Ja izmantojat rakstāmpapīru, papīru ar raupju virsmu vai papīru, kas ir saburzīts vai salocīts, drukas kvalitāte uz papīra var pasliktināties.

Uzglabājiet papīru oriģinālajā iepakojumā un turiet to noslēgtu. Uzglabājiet papīru uz līdzenas virsmas un nepakļaujiet to mitruma, tiešu saules staru un karstuma iedarbībai.

### SVARĪGI

Daži papīra veidi var nebūt piemēroti vai sabojāt ierīci.

NELIETOJIET šādu papīru:

- papīru ar izteiktu tekstūru;
- ļoti gludu vai spīdīgu papīru;
- sarullētu vai saburzītu papīru;
- papīru ar pārklājumu vai ķīmiski apstrādātu papīru;
- sabojātu, saburzītu vai salocītu papīru;
- papīru, kas pārsniedz šajā rokasgrāmatā ieteikto svara specifikāciju;
- papīru ar sadalītājiem un skavām;
- daudzdaļīgu papīru vai paškopējošu papīru;
- strūklas printeriem paredzētu papīru.

Ja izmantosiet kādu no iepriekš uzskaitītajiem papīra veidiem, var tikt sabojāta ierīce. Šādu bojājumu nesedz Brother garantija vai servisa līgums.



### Saistītā informācija

- [Rīkošanās ar papīru](#)

## Drukāšana

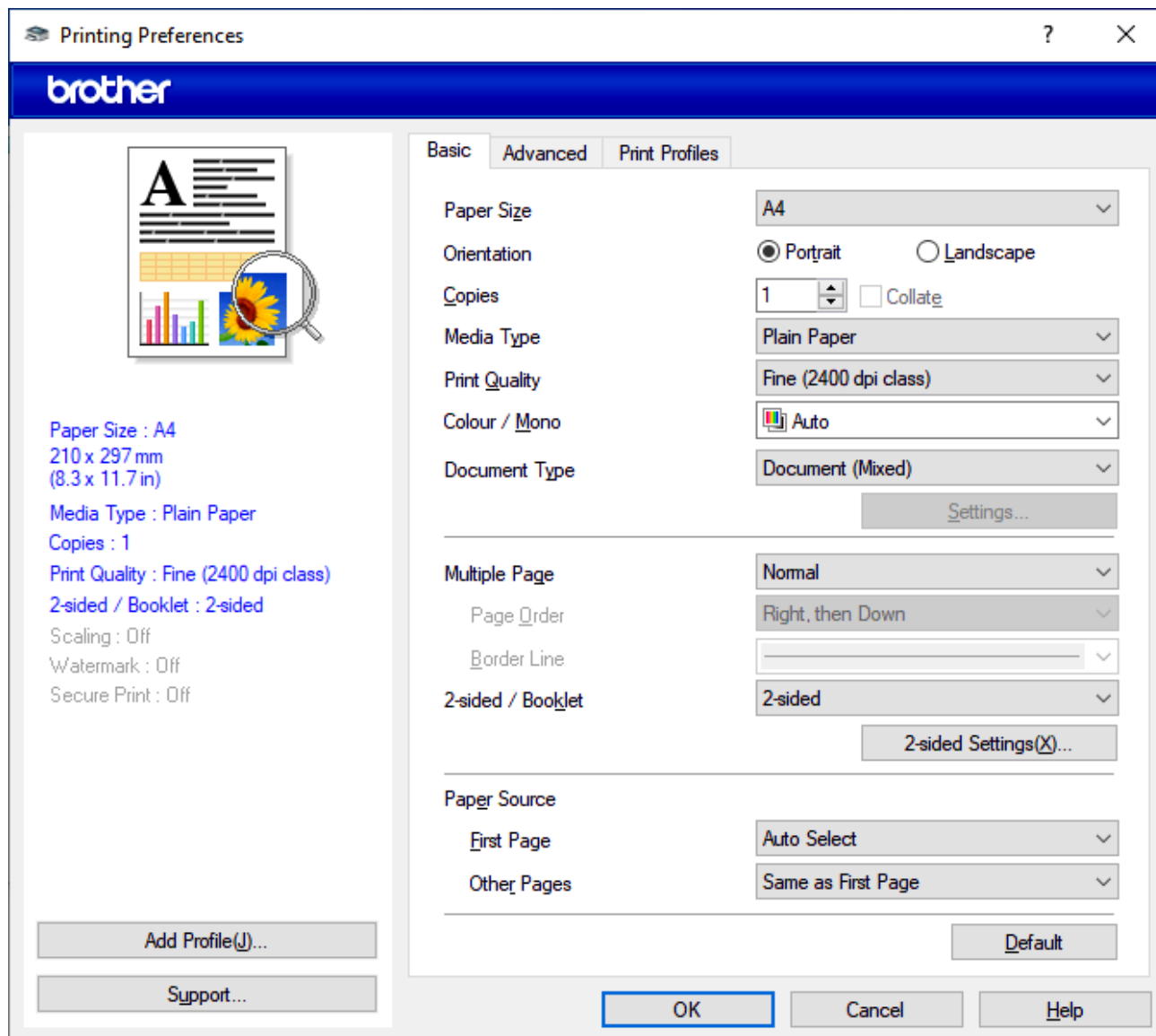
- [Drukāšana no datora \(Windows\)](#)
- [Drukāšana no datora \(Mac\)](#)
- [E-pasta pielikuma drukāšana](#)
- [Datu drukāšana tieši no USB zibatmiņas diska](#)
- [Dublikātu kopiju drukāšana](#)
- [Drukāšanas darba atcelšana](#)
- [Pārbaudes drukāšana](#)

## Drukāšana no datora (Windows)

- [Dokumenta drukāšana \(Windows\)](#)
- [Drukāšanas iestatījumi \(Windows\)](#)
- [Drošā drukāšana \(Windows\)](#)
- [Noklusējuma drukāšanas iestatījumu maiņa \(Windows\)](#)
- [Dokumenta drukāšana, izmantojot BR-Script3 printera draiveri \(PostScript® 3™ valodas emulācija\) \(Windows\)](#)
- [Ierīces statusa uzraudzīšana no datora \(Windows\)](#)

## Dokumenta drukāšana (Windows)

1. Lietojumprogrammā atlasiet drukāšanas komandu.
2. Atlasiet sava modeļa nosaukumu un pēc tam noklikšķiniet uz printera rekvizītu vai preferenču pogas.  
Parādīsies printera draivera logs.



3. Pārlicinieties, ka papīrturī ievietojāt pareizā izmēra papīru.
4. Noklikšķiniet uz nolaižamā saraksta **Paper Size** (Papīra izmērs), pēc tam atlasiet papīra izmēru.
5. Laukā **Orientation** (Orientācija) atlasiet opciju **Portrait** (Portretorientācija) vai **Landscape** (Ainavorientācija), lai iestatītu izdrukas orientāciju.



Ja jūsu lietojumprogrammā ir šāds iestatījums, ieteicams iestatīt orientāciju, izmantojot lietojumprogrammu.

6. Laukā **Copies** (Kopijas) ierakstiet vajadzīgo kopiju skaitu (1–999).
7. Nolaižamajā sarakstā noklikšķiniet uz **Media Type** (Drukšanas materiāla veids) un pēc tam atlasiet izmantotā papīra veidu.
8. Lai izdrukātu vairākas lappuses uz vienas papīra loksnes vai vienu dokumenta lappusi uz vairākām loksņēm, noklikšķiniet uz nolaižamā saraksta **Multiple Page** (Vairākas lapas) un pēc tam atlasiet vajadzīgās opcijas.
9. Ja nepieciešams, mainiet citus printera iestatījumus.



---

10. Noklikšķiniet uz **OK** (Labi).

11. Pabeidziet drukāšanas darbību.



### **Saistītā informācija**

- [Drukāšana no datora \(Windows\)](#)

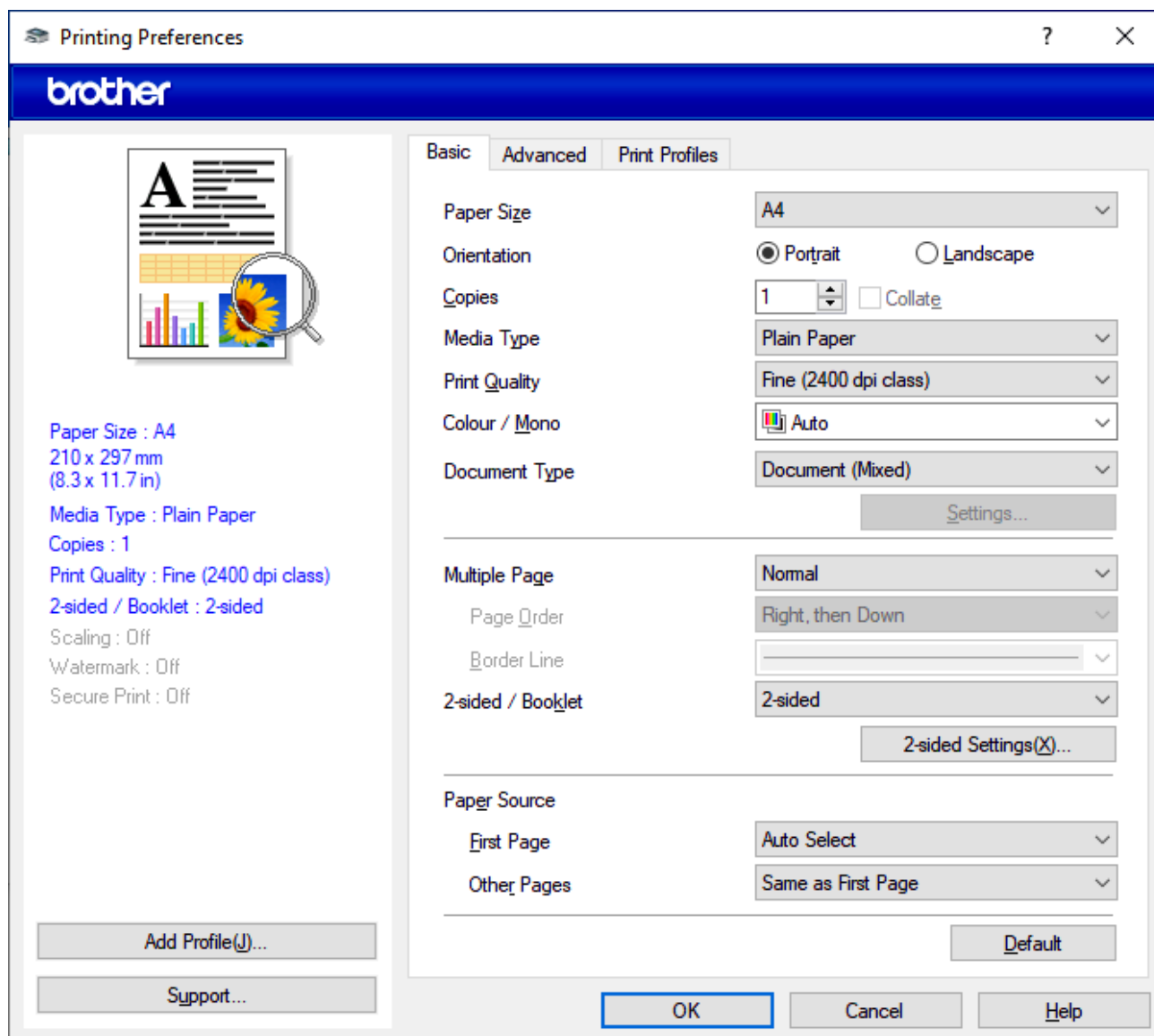
**Saistītās tēmas:**

- [Drukāšanas iestatījumi \(Windows\)](#)
-

## Drukāšanas iestatījumi (Windows)

- >> Basic (Pamata) cilne
- >> Advanced (Papildu) cilne

### Basic (Pamata) cilne



#### 1. Paper Size (Papīra izmērs)

Atlasiet papīra izmēru, kuru vēlaties izmantot. Varat izvēlēties standarta papīra izmērus vai izveidot pielāgotu papīra izmēru.

#### 2. Orientation (Orientācija)

Atlasiet izdrukas orientāciju (portretorientācija vai ainavorientācija).

Ja jūsu lietojumprogrammā ir šāds iestatījums, ieteicams iestatīt orientāciju, izmantojot lietojumprogrammu.

#### 3. Copies (Kopijas)

Šajā laukā ierakstiet kopiju skaitu (1–999), ko vēlaties izdrukāt.

#### Collate (Salikt pēc lappusēm)

Atlasiet šo opciju, lai drukātu vairāku lappušu dokumentu komplektus sākotnējā lappušu secībā. Ja šī opcija ir atlasīta, tiks izdrukāta viena pilna dokumenta kopija un pēc tam atkārtoti tiks izdrukāts izvēlētais kopiju skaits. Ja šī opcija nav atlasīta, katra lapa tiks izdrukāta atbilstoši izvēlētajam kopiju skaitam pirms nākamās dokumenta lapas drukāšanas.

#### 4. Media Type (Drukšanas materiāla veids)

Atlasiet drukšanas materiāla veidu, kuru vēlaties izmantot. Lai sasniegtu vislabākos drukšanas rezultātus, ierīce automātiski pielāgo drukšanas iestatījumus atbilstoši izvēlētajam drukšanas materiāla veidam.

#### 5. Print Quality (Drukšanas kvalitāte)

Atlasiet vajadzīgo drukšanas kvalitāti. Drukšanas kvalitāte un ātrums ir saistīti, tāpēc jo augstāka ir kvalitāte, jo ilgāks laiks būs nepieciešams dokumenta drukšanai.

#### 6. Colour / Mono (Krāsains/Melnbalts)

Atlasiet krāsaina/melnbalta dokumenta iestatījumu, kuru vēlaties izmantot.

### PIEZĪME

- Ierīces krāsu sensors ir ļoti jutīgs, un tas var uztvert izbalējušu melnu tekstu vai ne pilnīgi baltu fonu kā krāsu. Ja zināt, ka jūsu dokuments ir melnbalts, un vēlaties taupīt krāsaino toneri, atlasiet režīmu **Mono** (Melnbalts).
- Ja krāsaina dokumenta drukšanas laikā ciāna, fuksīna vai dzeltenā tonera kalpošanas laiks beidzas, drukšanas darbu nevar pabeigt. Atceliet drukšanas darbu un atlasiet, lai sāktu drukšanas darbu no jauna režīmā **Mono** (Melnbalts), ja ir pieejams melnais toneris.

#### 7. Document Type (Dokumenta veids)

Atlasiet drukājamā dokumenta veidu.

##### Poga Settings (Iestatījumi)

Norādiet papildu iestatījumus, piemēram, krāsaino režīmu.

##### Colour Mode (Krāsainais režīms)

Atlasiet krāsaino režīmu atbilstoši savām vēlmēm.

##### Import (Importēt)

Lai pielāgotu konkrēta attēla drukšanas konfigurāciju, noklikšķiniet uz **Settings** (Iestatījumi). Kad pabeidzāt pielāgot attēla parametrus, piemēram, spilgtumu un kontrastu, importējiet šos iestatījumus kā drukšanas konfigurācijas failu. Izmantojiet opciju **Export** (Eksportēt), lai izveidotu drukšanas konfigurācijas failu no pašreizējiem iestatījumiem.

##### Export (Eksportēt)

Lai pielāgotu konkrēta attēla drukšanas konfigurāciju, noklikšķiniet uz **Settings** (Iestatījumi). Kad pabeidzāt pielāgot attēla parametrus, piemēram, spilgtumu un kontrastu, eksportējiet šos iestatījumus kā drukšanas konfigurācijas failu. Izmantojiet opciju **Import** (Importēt), lai ielādētu iepriekš eksportētu konfigurācijas failu.

##### Improve Grey Colour (Uzlabet pelēko krāsu)

Atlasiet šo opciju, lai uzlabotu ēnoto zonu attēla kvalitāti.

##### Enhance Black Printing (Uzlabet melnā drukšanu)

Ja melna grafika netiek drukāta pareizi, atlasiet šo iestatījumu.

##### Improve Pattern Printing (Uzlabet rakstu drukšanu)

Atlasiet šo opciju, lai uzlabotu rakstu drukšanu, ja izdrukātie aizpildījumi un raksti atšķiras no datora ekrānā redzamajiem aizpildījumiem un rakstiem.

#### 8. Multiple Page (Vairākas lapas)

Atlasiet šo opciju, lai drukātu vairākas lapas uz vienas papīra loksnes vai drukātu vienu dokumenta lapu uz vairākām loksnes.

##### Page Order (Lapu secība)

Atlasiet lapu secību, drukājot vairākas lapas uz vienas papīra loksnes.

##### Border Line (Robežas līnija)

Atlasiet robežas veidu, ko izmantot, drukājot vairākas lapas uz vienas papīra loksnes.

#### 9. 2-sided / Booklet (Divpusējā drukšana/Buklets) (pieejama tikai atsevišķiem modeļiem)

Atlasiet šo opciju, lai drukātu uz papīra abām pusēm vai drukātu dokumentu bukleta formātā, izmantojot divpusējo drukšanu.

## Poga 2-sided Settings (Divpusējās drukāšanas iestatījumi)

Noklikšķiniet uz šīs pogas, lai atlasītu divpusējās iesiešanas veidu. Katrai orientācijai ir pieejami četri divpusējās iesiešanas veidi.

### 10. Paper Source (Papīra avots)

Atlasiet papīra avota iestatījumu atbilstoši drukāšanas apstākļiem vai mērķim.

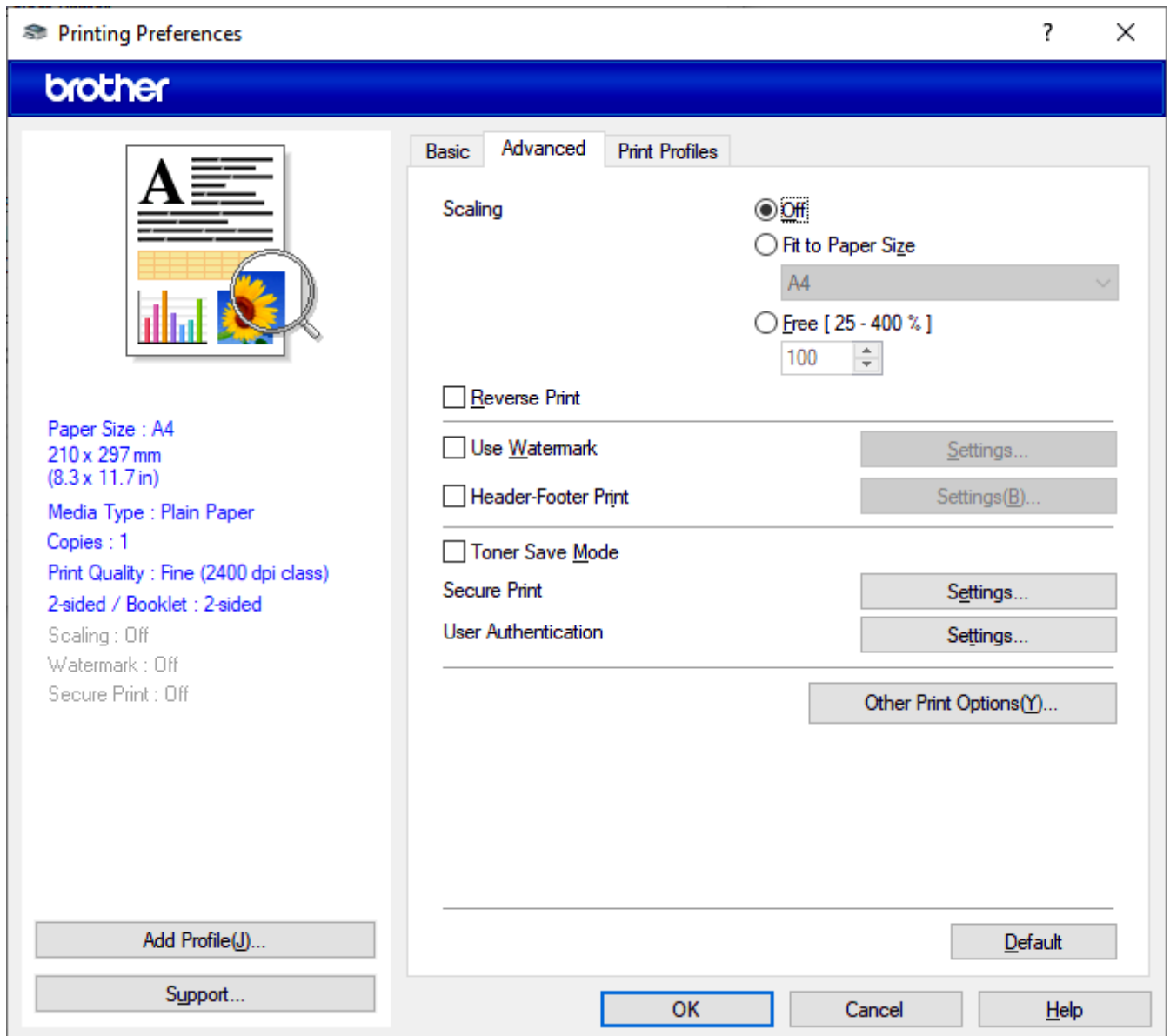
#### First Page (Pirmā lapa)

Atlasiet papīra avotu, ko izmantot pirmās lapas drukāšanai.

#### Other Pages (Pārējās lapas)

Atlasiet papīra avotu, ko izmantot otrās un nākamo lapu drukāšanai.

## Advanced (Papildu) cilne



### 1. Scaling (Mērogošana)

Atlasiet šīs opcijas, lai palielinātu vai samazinātu dokumenta lapu izmēru.

#### Fit to Paper Size (Pielāgot lapas izmēram)

Atlasiet šo opciju, lai palielinātu vai samazinātu dokumenta lapas, lai tās atbilstu noteiktajam papīra izmēram. Atlasot šo opciju, nolaižamajā sarakstā atlasiet vajadzīgo papīra izmēru.

#### Free [ 25 - 400% ] (Brīvs [25–400 %])

Atlasiet šo opciju, lai manuāli palielinātu vai samazinātu dokumenta lapas. Atlasot šo opciju, laukā ierakstiet vērtību.

## 2. Reverse Print (Reversā drukāšana)

Atlasiet šo opciju, lai pagrieztu drukāto attēlu par 180 grādiem.

## 3. Use Watermark (Izmantot ūdenszīmi)

Atlasiet šo opciju, lai dokumentā drukātu logotipu vai tekstu kā ūdenszīmi. Atlasiet kādu no iepriekš iestatītajām ūdenszīmēm, pievienojiet jaunu ūdenszīmi vai izmantojiet izveidoto attēla failu.

## 4. Header-Footer Print (Galvenes-kājenes drukāšana)

Atlasiet šo opciju, lai dokumentā drukātu datumu, laiku un pieteikšanās lietotājvārdu.

## 5. Toner Save Mode (Tonera taupīšanas režīms)

Atlasiet šo funkciju, lai dokumentu drukāšanai izmantotu mazāk tonera; izdrukas izskatās gaišākas, taču joprojām ir salasāmas.

## 6. Secure Print (Drošā drukāšana)

Šī funkcija nodrošina, ka konfidenciāli vai slepeni dokumenti netiek izdrukāti, kamēr ierīces vadības panelī netiek ievadīta parole.

## 7. Administrator (Administrators)

Šī funkcija ļauj mainīt administratora paroli un ierobežot dažādas drukāšanas funkcijas.

## 8. User Authentication (Lietotāja autentifikācija)

Šī funkcija ļauj apstiprināt ierobežojumus katram lietotājam.

## 9. Other Print Options (Citas drukāšanas opcijas)

### Sleep Time (Aizmigšanas laiks)

Atlasiet šo opciju, lai iestatītu ierīci tā, ka tā pāriet miega režīmā uzreiz pēc drukāšanas.

### Macro/Stream (Makro/Plūsma) (pieejams atsevišķiem modeļiem)

Atlasiet šo funkciju, lai izdrukātu elektronisku veidlapu (makro/plūsma), ko saglabājāt ierīces atmiņā, kā drukāšanas darba pārklājumu.

### Improve Print Output (Uzlabot drukāšanas rezultātu)

Atlasiet šo opciju, lai samazinātu papīra rullēšanos un uzlabotu tonera fiksāciju.

### Edge Emphasis (Malas izcelšana)

Atlasiet šo opciju, lai teksts izskatītos asāks.

### Skip Blank Page (Izlaist tukšu lapu)

Atlasiet šo opciju, lai ļautu printera draiverim automātiski noteikt tukšās lapas un nedrukāt tās.

### TrueType Mode (TrueType režīms)

#### Mode (Režīms)

Atlasiet, kā fonti tiek apstrādāti drukāšanai.

#### Use Printer TrueType Fonts (Izmantot printera TrueType fontus) (pieejams atsevišķiem modeļiem)

Atlasiet, vai fontu apstrādei izmantot iebūvētos fontus.

### Eco settings (Eko iestatījumi)

Atlasiet šo opciju, lai samazinātu drukāšanas troksni.



## Saistītā informācija

- [Drukāšana no datora \(Windows\)](#)

### Saistītās tēmas:

- [Dokumenta drukāšana \(Windows\)](#)

## Drošā drukāšana (Windows)

Izmantojiet Drošās drukāšanas funkciju, lai nodrošinātu, ka konfidenciali vai slepeni dokumenti netiek izdrukāti, kamēr ierīces vadības panelī netiek ievadīta parole.

Drošie dati no ierīces tiek izdzēsti, kad ierīce tiek izslēgta.

>> [HL-L3215CW/HL-L3220CW/HL-L3220CWE/HL-L3240CDW](#)

>> [HL-L8230CDW/HL-L8240CDW](#)

### HL-L3215CW/HL-L3220CW/HL-L3220CWE/HL-L3240CDW

1. Lietojumprogrammā atlasiet drukāšanas komandu.
2. Atlasiet sava modeļa nosaukumu un pēc tam noklikšķiniet uz printera rekvizītu vai preferenču pogas.  
Parādīsies printera draivera logs.
3. Noklikšķiniet uz **Advanced** (Papildu) cilnes.
4. Noklikšķiniet uz pogas **Settings** (Iestatījumi) laukā **Secure Print** (Drošā drukāšana).
5. Atlasiet izvēles rūtiņu **Secure Print** (Drošā drukāšana).
6. Ievadiet četrciparu paroli laukā **Password** (Parole).
7. Ierakstiet lietotājvārdu un darba nosaukumu laukos **User Name** (Lietotājvārds) un **Job Name** (Darba nosaukums), ja nepieciešams.
8. Noklikšķiniet uz **OK** (Labi), lai aizvērtu logu **Secure Print Settings** (Drošās drukāšanas iestatījumi).
9. Noklikšķiniet uz **OK** (Labi).
10. Pabeidziet drukāšanas darbību.
11. Ierīces vadības panelī nospiediet **Secure** (Drošā darbība).
12. Nospiediet ▲ vai ▼, lai parādītu jūsu lietotājvārdu, pēc tam nospiediet **OK** (Labi).
13. Ievadiet četrciparu paroli.  
Katra cipara ievadīšanai nospiediet ▲ vai ▼, lai atlasītu ciparu, un pēc tam nospiediet **OK** (Labi).
14. Nospiediet ▲ vai ▼, lai parādītu darbu, pēc tam nospiediet **OK** (Labi).
15. Nospiediet ▲ vai ▼, lai atlasītu [Print] (Drukāšana), pēc tam nospiediet **OK** (Labi).
16. Nospiediet ▲ vai ▼, lai ievadītu vēlamo kopiju skaitu.
17. Nospiediet **OK** (Labi).  
Ierīce izdrukā datus.

Pēc drukāšanas drošie dati tiks izdzēsti no ierīces atmiņas.

### HL-L8230CDW/HL-L8240CDW

1. Lietojumprogrammā atlasiet drukāšanas komandu.
2. Atlasiet sava modeļa nosaukumu un pēc tam noklikšķiniet uz printera rekvizītu vai preferenču pogas.  
Parādīsies printera draivera logs.
3. Noklikšķiniet uz **Advanced** (Papildu) cilnes.
4. Noklikšķiniet uz pogas **Settings** (Iestatījumi) laukā **Secure Print** (Drošā drukāšana).
5. Atlasiet izvēles rūtiņu **Secure Print** (Drošā drukāšana).
6. Ievadiet četrciparu paroli laukā **Password** (Parole).
7. Ierakstiet lietotājvārdu un darba nosaukumu laukos **User Name** (Lietotājvārds) un **Job Name** (Darba nosaukums), ja nepieciešams.
8. Noklikšķiniet uz **OK** (Labi), lai aizvērtu logu **Secure Print Settings** (Drošās drukāšanas iestatījumi).

- 
9. Noklikšķiniet uz **OK** (Labi).
  10. Pabeidziet drukāšanas darbību.
  11. Ierīces vadības panelī nospiediet [Secure Print] (Drošā drukāšana).
  12. Nospiediet ▲ vai ▼, lai parādītu jūsu lietotājevārdu, pēc tam nospiediet, lai atlasītu savu lietotājevārdu.
  13. Ievadiet četrciparu paroli un pēc tam nospiediet [OK] (Labi).
  14. Nospiediet ▲ vai ▼, lai parādītu drukāšanas darbu, pēc tam nospiediet to.
  15. Ievadiet vēlamo kopiju skaitu.
  16. Nospiediet [Start] (Sākt).

Pēc drukāšanas drošie dati tiks izdzēsti no ierīces atmiņas.



### Saistītā informācija


- [Drukāšana no datora \(Windows\)](#)

## Noklusējuma drukāšanas iestatījumu maiņa (Windows)

Mainot lietojumprogrammas drukāšanas iestatījumus, izmaiņas attiecas tikai uz dokumentiem, kas tiek drukāti ar šo lietojumprogrammu. Lai mainītu drukāšanas iestatījumus visām Windows lietojumprogrammām, ir jākonfigurē printera draivera rekvizīti.

1. Veiciet kādu no šīm darbībām:

- Operētājsistēmai Windows 11

Noklikšķiniet uz  > **Visas programmas** > **Windows rīki** > **Vadības panelis**. Grupā **Aparatūra un skaņa** noklikšķiniet uz **Skatīt ierīces un printerus**.

- Operētājsistēmai Windows 10, Windows Server 2016, Windows Server 2019 un Windows Server 2022

Noklikšķiniet uz  > **Sistēma Windows** > **Vadības panelis**. Grupā **Aparatūra un skaņa (Aparatūra)** noklikšķiniet uz **Skatīt ierīces un printerus**.

- Operētājsistēmai Windows Server 2012 R2

Noklikšķiniet uz **Vadības panelis** ekrānā **Sākums**. Grupā **Aparatūra** noklikšķiniet uz **Skatīt ierīces un printerus**.

- Operētājsistēmai Windows Server 2012

Pārvietojiet peli uz darbvirsmas apakšējo labo stūri. Kad parādās izvēlnes josla, noklikšķiniet uz **Iestatījumi**, pēc tam noklikšķiniet uz **Vadības panelis**. Grupā **Aparatūra** noklikšķiniet uz **Skatīt ierīces un printerus**.

2. Ar peles labo pogu noklikšķiniet uz sava modeļa ikonas un pēc tam atlasiet **Printera rekvizīti**. (Ja parādās printera draivera opcijas, atlasiet sava printera draiveri.)

Parādās printera rekvizītu dialoglodziņš.

3. Noklikšķiniet uz cilnes **General** (Vispārīgi) un pēc tam noklikšķiniet uz pogas **Printing Preferences...** (Drukāšanas preferences) vai **Preferences...** (Preferences).

Parādās printera draivera dialoglodziņš.



- Lai konfigurētu papīrtura iestatījumus, noklikšķiniet uz cilnes **Device Settings** (Ierīces iestatījumi) (pieejama atsevišķiem modeļiem).
- Lai mainītu printera portu, noklikšķiniet uz cilnes **Ports** (Porti).

4. Atlasiet drukāšanas iestatījumus, kurus vēlaties izmantot kā noklusējuma iestatījumus visām Windows programmām.

5. Noklikšķiniet uz **OK** (Labi).

6. Aizveriet printera rekvizītu dialoglodziņu.



### Saistītā informācija

- [Drukāšana no datora \(Windows\)](#)
  - [Papildu papīrtura iestatījumu konfigurēšana \(Windows\)](#)



## Papildu papīrtura iestatījumu konfigurēšana (Windows)


Saistītie modeļi: HL-L8240CDW

Pieklūstiet ierīces rekvizītiem, lai automātiski noteiktu ierīces papildu papīrturi un apskatītu ierīces sērijas numuru.

Printera draiveris automātiski nosaka papildu papīrturi draivera instalēšanas laikā. Ja papildu papīrturi pievienojāt pēc draivera instalēšanas, rīkojieties šādi:

1. Veiciet kādu no šīm darbībām:

- Operētājsistēmai Windows 11

Noklikšķiniet uz  > **Visas programmas** > **Windows rīki** > **Vadības panelis**. Grupā **Aparatūra un skaņa** noklikšķiniet uz **Skatīt ierīces un printerus**.

- Operētājsistēmai Windows 10, Windows Server 2016, Windows Server 2019 un Windows Server 2022

Noklikšķiniet uz  > **Sistēma Windows** > **Vadības panelis**. Grupā **Aparatūra un skaņa (Aparatūra)** noklikšķiniet uz **Skatīt ierīces un printerus**.

- Operētājsistēmai Windows Server 2012 R2

Noklikšķiniet uz **Vadības panelis** ekrānā **Sākums**. Grupā **Aparatūra** noklikšķiniet uz **Skatīt ierīces un printerus**.

- Operētājsistēmai Windows Server 2012

Pārvietojiet peli uz darbvirsmas apakšējo labo stūri. Kad parādās izvēlnes josla, noklikšķiniet uz **Iestatījumi**, pēc tam noklikšķiniet uz **Vadības panelis**. Grupā **Aparatūra** noklikšķiniet uz **Skatīt ierīces un printerus**.

2. Ar peles labo pogu noklikšķiniet uz sava modeļa ikonas un pēc tam atlasiet **Printera rekvizīti**. (Ja parādās printera draivera opcijas, atlasiet sava printera draiveri.)

Parādās printera rekvizītu dialoglodziņš.

3. Noklikšķiniet uz cilnes **Device Settings** (Ierīces iestatījumi).

4. Noklikšķiniet uz pogas **Auto Detect** (Automātiskā noteikšana).

Papildu papīrturis un ierīces sērijas numurs tiek noteikti automātiski.

5. Noklikšķiniet uz pogas **Apply** (Piemērot).

6. Aizveriet printera rekvizītu dialoglodziņu.

Funkcija **Auto Detect** (Automātiskā noteikšana) nav pieejama šādos ierīces stāvokļos:

- Ierīce ir izslēgta.
- Ierīce tiek koplietota, izmantojot drukāšanas serveri.
- Ierīce un dators nav savienoti.



### Saistītā informācija

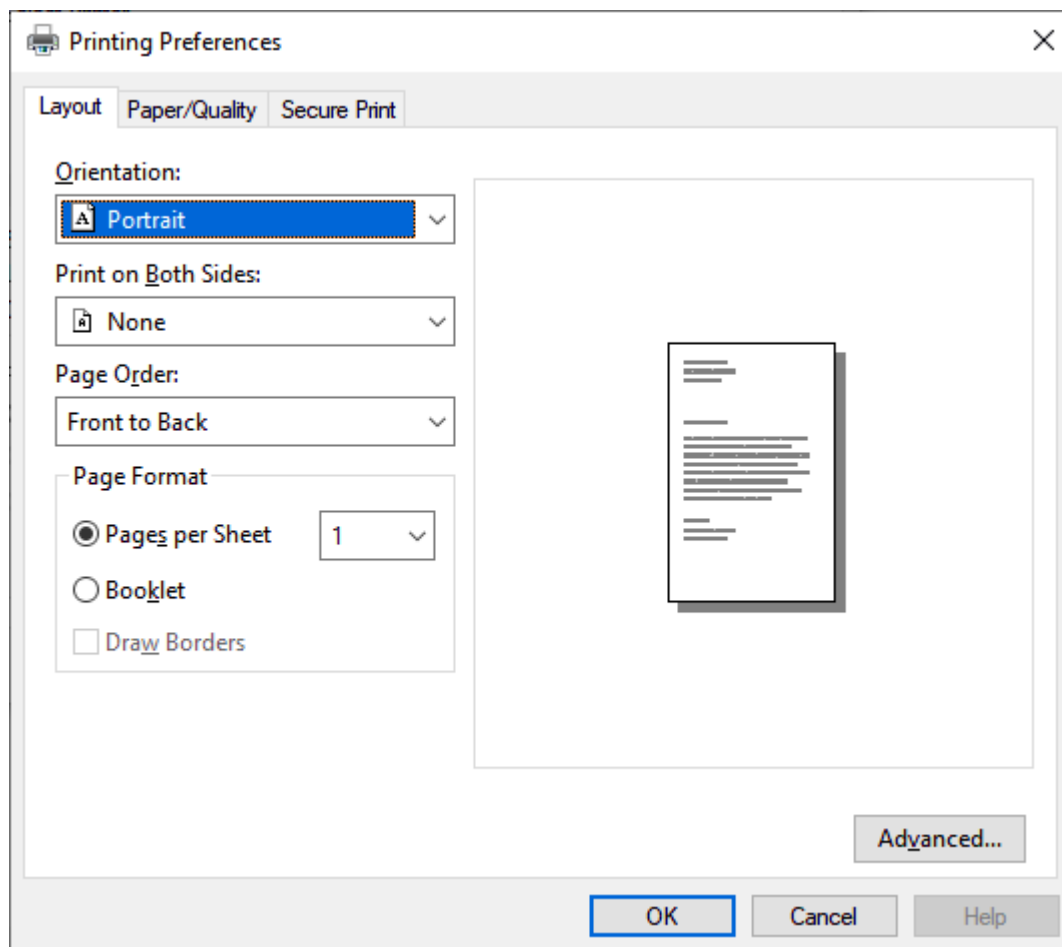
- [Noklusējuma drukāšanas iestatījumu maiņa \(Windows\)](#)

## Dokumenta drukāšana, izmantojot BR-Script3 printera draiveri (PostScript® 3™ valodas emulācija) (Windows)

BR-Script3 printera draiveris ļauj drukāt PostScript® datus daudz skaidrāk.

Pārejiet uz sava modeļa lapu **Downloads** (Lejupielādes) tīmekļa vietnē [support.brother.com/downloads](http://support.brother.com/downloads), lai instalētu PS draiveri (BR-Script3 printera draiveris).

1. Lietojumprogrammā atlasiet drukāšanas komandu.
2. Atlasiet savu modeli, kura nosaukumā ir **BR-Script3**, un pēc tam noklikšķiniet uz printera rekvizītu vai preferenču pogas. Parādīsies printera draivera logs.



3. Noklikšķiniet uz cilnes **Layout** (Izkārtojums), **Paper/Quality** (Papīrs/Kvalitāte) vai **Secure Print** (Drošā drukāšana), lai mainītu drukāšanas pamata iestatījumus. (pieejams atsevišķiem modeļiem)  
Noklikšķiniet uz cilnes **Layout** (Izkārtojums) vai **Paper/Quality** (Papīrs/Kvalitāte), pēc tam noklikšķiniet uz pogas **Advanced...** (Papildu), lai mainītu drukāšanas papildu iestatījumus. Noklikšķiniet uz **OK** (Labi).
4. Noklikšķiniet uz **OK** (Labi).
5. Pabeidziet drukāšanas darbību.



### ✓ Saistītā informācija

- [Drukāšana no datora \(Windows\)](#)

## Ierīces statusa uzraudzīšana no datora (Windows)

„Status Monitor” ir konfigurējams programmatūras rīks vienas vai vairāku ierīču statusa uzraudzībai, kas ļauj nekavējoties saņemt paziņojumus par kļūdām.

Veiciet kādu no šīm darbībām:

- Uzdevumu panelī divreiz noklikšķiniet uz ikonas .
- Palaidiet  (**Brother Utilities**), pēc tam noklikšķiniet uz nolaižamā saraksta un atlasiet sava modeļa nosaukumu (ja tas vēl nav atlasīts). Noklikšķiniet uz **Tools** (Rīki) kreisajā navigācijas joslā un pēc tam noklikšķiniet uz **Status Monitor**.

### Troubleshooting (Problēmu novēršana)

Noklikšķiniet uz pogas **Troubleshooting** (Problēmu novēršana), lai piekļūtu atbalsta tīmekļa vietnei.

### Looking for replacement supplies? (Vai nepieciešami rezerves izejmateriāli?)

Noklikšķiniet uz pogas **Looking for replacement supplies?** (Vai nepieciešami rezerves izejmateriāli?), lai iegūtu papildinformāciju par oriģinālajiem Brother izejmateriāliem.

### Saistītā informācija

- [Drukāšana no datora \(Windows\)](#)

#### Saistītās tēmas:

- [Drukāšanas problēmas](#)

## Drukāšana no datora (Mac)

- [Pirms AirPrint lietošanas \(macOS\)](#)
- [Drukāšana, izmantojot AirPrint](#)

## Pirms AirPrint lietošanas (macOS)

Pirms drukāšanas, izmantojot macOS, pievienojiet ierīci printeru sarakstam savā Mac datorā.

1. Apple izvēlnē atlasiet **System Preferences** (Sistēmas preferences).
2. Noklikšķiniet uz **Printers & Scanners** (Printeri un skeneri).
3. Noklikšķiniet uz ikonas + zem Printeru rūts kreisajā pusē.  
Parādās ekrāns **Add Printer** (Pievienot printeri).
4. Veiciet kādu no šīm darbībām:
  - macOS v12  
Atlasiet savu ierīci un pēc tam uznirstošajā izvēlnē **Use** (Izmantot) atlasiet sava modeļa nosaukumu.
  - macOS v11  
Atlasiet savu ierīci un pēc tam uznirstošajā izvēlnē **Use** (Izmantot) atlasiet **AirPrint**.
5. Noklikšķiniet uz **Add** (Pievienot).



### Saistītā informācija



- [Drukāšana no datora \(Mac\)](#)

## Drukāšana, izmantojot AirPrint

- [Drukāšana no iPad, iPhone vai iPod touch](#)
- [Drukāšana, izmantojot AirPrint \(macOS\)](#)

## Drukāšana no iPad, iPhone vai iPod touch

Drukāšanai izmantotā procedūra var atšķirties atkarībā no lietojumprogrammas. Zemāk sniegtajā piemērā tiek izmantots Safari.

1. Pārlicinieties, ka ierīce ir ieslēgta.
2. Ievietojiet papīru papīrturī un ierīcē mainiet papīrtura iestatījumus.
3. Izmantojiet Safari, lai atvērtu lapu, kuru vēlaties drukāt.
4. Pieskarieties  vai .
5. Pieskarieties **Print** (Drukāt).
6. Pārlicinieties, ka ierīce ir atlasīta.
7. Ja ir atlasīta cita ierīce (vai neviena ierīce), pieskarieties pie **Printer** (Printeris).  
Parādās pieejamo ierīču saraksts.
8. Sarakstā pieskarieties savas ierīces nosaukumam.
9. Atlasiet vajadzīgās opcijas, piemēram, drukājamo lapu skaitu un divpusējo drukāšanu (ja to atbalsta jūsu ierīce).
10. Pieskarieties **Print** (Drukāt).



### Saistītā informācija

- [Drukāšana, izmantojot AirPrint](#)

## Drukāšana, izmantojot AirPrint (macOS)

Drukāšanai izmantotā procedūra var atšķirties atkarībā no lietojumprogrammas. Zemāk sniegtajā piemērā tiek izmantots Safari. Pirms drukāšanas pārlicinieties, ka jūsu ierīce ir printeru sarakstā Mac datorā.

1. Pārlicinieties, ka ierīce ir ieslēgta.
2. Ievietojiet papīru papīrturī un ierīcē mainiet papīrtura iestatījumus.
3. Mac datorā izmantojiet Safari, lai atvērtu lapu, kuru vēlaties drukāt.
4. Noklikšķiniet uz izvēlnes **File** (Fails) un pēc tam atlasiet **Print** (Drukāt).
5. Pārlicinieties, ka ierīce ir atlasīta. Ja ir atlasīta cita ierīce (vai neviena ierīce), noklikšķiniet uz uznirstošās izvēlnes **Printer** (Printeris) un pēc tam atlasiet savu ierīci.
6. Atlasiet vēlamās opcijas, piemēram, drukājamo lapu skaitu un divpusējo drukāšanu (ja to atbalsta jūsu ierīce).
7. Noklikšķiniet uz **Print** (Drukāt).



### Saistītā informācija

- [Drukāšana, izmantojot AirPrint](#)



## E-pasta pielikuma drukāšana

Varat drukāt failus, nosūtot tos pa e-pastu uz savu Brother ierīci.

- Pārliecinieties, ka Pārvaldības tīmekļa saskarne ir iestatīta kā ieslēgta. Papildinformāciju skatiet sadaļā *Saistītā informācija*.
- E-pasta ziņojumam varat pievienot līdz 10 dokumentiem, kopā 20 MB.
- Šī funkcija atbalsta šādus formātus:
  - Dokumentu faili: PDF, TXT un Microsoft Office faili
  - Attēlu faili: JPEG, BMP, GIF, PNG un TIFF
- Ierīce pēc noklusējuma drukā gan e-pasta saturu, gan pielikumus. Lai drukātu tikai e-pasta pielikumus, pēc vajadzības mainiet iestatījumus.

1. Ieslēdziet savu tīmekļa pārlūkprogrammu.
2. Pārlūkprogrammas adreses joslā ierakstiet „https://machine's IP address” (kur „machine's IP address” ir jūsu ierīces IP adrese).  
Piemēram:  
https://192.168.1.2
3. Ja nepieciešams, ierakstiet paroli laukā **Login** (Pieteikšanās) un pēc tam noklikšķiniet uz **Login** (Pieteikšanās).



Noklusējuma parole šīs ierīces iestatījumu pārvaldībai atrodas ierīces aizmugurē un ir apzīmēta ar „**Pwd**”.

4. Pārejiet uz navigācijas izvēlni un pēc tam noklikšķiniet uz **Online Functions** (Tiešsaistes funkcijas) > **Online Functions Settings** (Tiešsaistes funkciju iestatījumi).



- Sāciet no ☰, ja navigācijas izvēlne netiek parādīta ekrāna kreisajā pusē.
- Ja šī funkcija ir bloķēta, sazinieties ar tīkla administratoru, lai iegūtu piekļuvi.

5. Noklikšķiniet uz pogas **I accept the terms and conditions** (Piekrītu noteikumiem un nosacījumiem).
6. Pārejiet pie savas ierīces un pēc tam izpildiet ierīces norādījumus, lai iespējotu iestatījumus.
7. Datorā noklikšķiniet uz **General Settings** (Vispārīgie iestatījumi).  
Parādīsies ekrāns **Email Print: General Settings** (E-pasta drukāšana: Vispārīgie iestatījumi).
8. Noklikšķiniet uz pogas **Enable** (Iespējot).  
Ierīce izdrukā norādījumu lapu.
9. Nosūtiet e-pastu uz lapā norādīto e-pasta adresi. Ierīce izdrukā e-pasta pielikumus.



- Lai mainītu iestatījumus, tostarp e-pasta adreses un printera iestatījumus, noklikšķiniet uz pogas **Online Functions Settings Page** (Tiešsaistes funkciju iestatījumu lapa).
- (HL-L8230CDW/HL-L8240CDW)  
Varat arī konfigurēt iestatījumus no savas ierīces. Nospiediet [Functions] (Funkcijas) > [Web] (Tīmeklis) > [Online Functions] (Tiešsaistes funkcijas), pēc tam izpildiet ekrānā redzamos norādījumus.



### Saistītā informācija

- [Drukāšana](#)

#### Saistītās tēmas:

- [Piekļuve Pārvaldības tīmekļa saskarnei](#)

## Datu drukāšana tieši no USB zibatmiņas diska

Varat drukāt fotoattēlus tieši no digitālās kameras vai USB zibatmiņas diska.

Atbalstītie failu veidi ir PDF, JPEG, TIFF, XPS un PRN.

- [Saderīgie USB zibatmiņas diski](#)
- [Datu drukāšana tieši no USB zibatmiņas diska vai digitālās kameras, kas atbalsta lielapjoma atmiņu](#)
- [PRN faila izveide tiešajai drukāšanai \(Windows\)](#)

## Saderīgie USB zibatmiņas diski

Saistītie modeļi: HL-L8240CDW

### SVARĪGI

USB tiešā saskarne atbalsta tikai tādus USB zibatmiņas diskus un digitālās kameras, kas izmanto USB lielapjoma atmiņas standartu. Citas USB ierīces netiek atbalstītas.

Saderīgie USB zibatmiņas diski	
USB klase	USB lielapjoma atmiņas klase
USB lielapjoma atmiņas apakšklase	SCSI vai SFF-8070i
Pārsūtīšanas protokols	Tikai lielapjoma pārsūtīšana
Formāts <sup>1</sup>	FAT12/FAT16/FAT32/exFAT
Sektora izmērs	Maks. 4096 baiti
Šifrēšana	Šifrētās ierīces netiek atbalstītas

<sup>1</sup> NTFS formāts netiek atbalstīts.



### Saistītā informācija

- [Datu drukāšana tieši no USB zibatmiņas diska](#)

## Datu drukāšana tieši no USB zibatmiņas diska vai digitālās kameras, kas atbalsta lielapjoma atmiņu

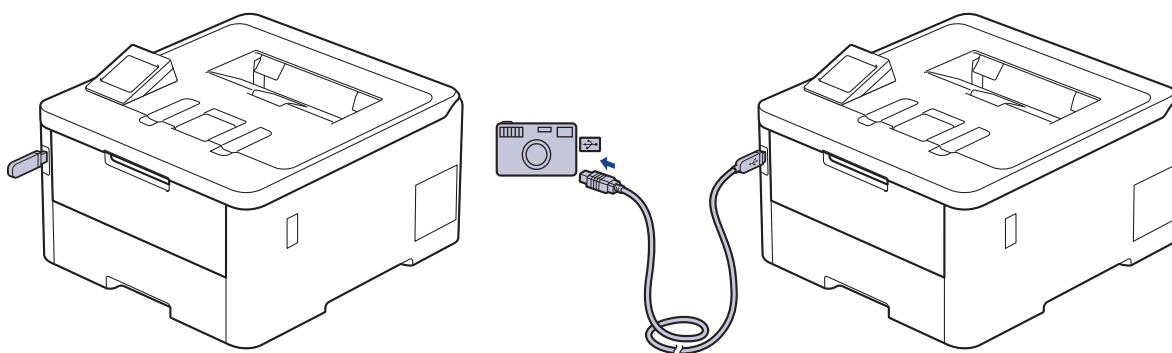
Saistītie modeļi: HL-L8240CDW

- Pārliecinieties, ka digitālā kamera ir ieslēgta.
- Digitālā kamera ir jāpārslēdz no PictBridge režīma uz lielapjoma atmiņas režīmu.

### SVARĪGI

Lai novērstu ierīces bojājumus, USB tiešajai saskarnei NEPIEVIEŅOJIET nevienu citu ierīci, kas nav digitālā kamera vai USB zibatmiņas disks.

#### USB porta atrašanās vieta (skats no priekšas)




1. Pievienojiet USB zibatmiņas disku vai digitālo kameru pie USB tiešās saskarnes. LCD ekrānā parādās paziņojums [Checking Image] (Pārbauda attēlu).



- Ja rodas kļūda, USB izvēlne neparādās LCD ekrānā.
- Kad ierīce ir Dziļā miega režīmā, LCD ekrāns nerāda nekādu informāciju, pat ja USB tiešajai saskarnei pievienojat USB zibatmiņas disku. Nospiediet jebkuru pogu uz vadības paneļa, lai pamodinātu ierīci.
- Ja ir ieslēgta ierīces Drošās darbības bloķēšana, iespējams, nevarēsiet drukāt no USB zibatmiņas diska vai digitālās kameras.

2. Nospiediet ▲ vai ▼, lai atlasītu vajadzīgo failu, pēc tam nospiediet to.



Lai izdrukātu USB zibatmiņas diskā vai digitālajā kamerā saglabāto failu indeksu, skārienekrānā nospiediet  [Index Print] (Indeksa drukāšana). Lai izdrukātu datus, nospiediet [Mono Start] (ieslēgt melnbalto) vai [Colour Start] (ieslēgt krāsaino).

3. Veiciet kādu no šīm darbībām:

- Lai mainītu iestatījumus, nospiediet [Print Settings] (Drukāšanas iestatījumi). Pārejiet pie nākamās darbības.
- Ja vēlaties izmantot noklusējuma iestatījumus, ievadiet kopiju skaitu un pēc tam nospiediet [Mono Start] (ieslēgt melnbalto) vai [Colour Start] (ieslēgt krāsaino).


4. Atlasiet drukāšanas iestatījumus, kurus vēlaties mainīt:

- [Print Quality] (Drukāšanas kvalitāte)
- [Tray Use] (Papīrtura izmantošana)
- [Paper Type] (Papīra veids)
- [Paper Size] (Papīra izmērs)
- [Multiple Page] (Vairākas lapas)
- [Orientation] (Orientācija)

- [2-sided] (Divpusējā)
- [Collate] (Salikt pēc lappusēm)
- [PDF Print Options] (PDF drukāšanas opcijas)
- [PDF Fit to Page] (PDF pielāgot lapas izmēram)



Atkarībā no faila veida daži no šiem iestatījumiem var netikt parādīti.

5. Nospiediet [OK] (Labi).
6. Ievadiet vēlamo kopiju skaitu.
7. Lai izdrukātu datus, nospiediet [Mono Start] (Ieslēgt melnbalto) vai [Colour Start] (Ieslēgt krāsaino).
8. Nospiediet .

## SVARĪGI

NEATVIENOJIET USB zibatmiņas disku vai digitālo kameru no USB tiešās saskarnes, kamēr ierīce nav pabeigusi drukāšanu.



## Saistītā informācija

- [Datu drukāšana tieši no USB zibatmiņas diska](#)

## PRN faila izveide tiešajai drukāšanai (Windows)

**Saistītie modeļi:** HL-L8240CDW

Šie norādījumi var atšķirties atkarībā no drukāšanas lietojumprogrammas un operētājsistēmas.

1. Lietojumprogrammā atlasiet drukāšanas komandu.
2. Atlasiet savu modeli un pēc tam atlasiet opciju Drukāt failā.
3. Pabeidziet drukāšanas darbību.
4. Ievadiet nepieciešamo informāciju, lai saglabātu failu.



Ja dators pieprasa ievadīt tikai faila nosaukumu, varat arī norādīt mapi, kurā vēlaties saglabāt failu, ierakstot direktorija nosaukumu (piemēram: C:\Temp\FileName.prn).

Ja datoram ir pievienots USB zibatmiņas disks, failu var saglabāt tieši USB zibatmiņas diskā.



### Saistītā informācija

- [Datu drukāšana tieši no USB zibatmiņas diska](#)

## Dublikātu kopiju drukāšana

Saistītie modeļi: HL-L8240CDW

Izmantojiet kopēšanas funkciju, lai no tiem pašiem drukāšanas datiem iegūtu vairākas kopijas, it kā drukātu uz koppapīra. Nosūtiet datus uz atsevišķiem papīrturiem, kuros ievietojāt dažādu veidu vai krāsu papīru.

Piemēram, iespējams, ka vēlēšities iestatīt ierīci, lai tā nosūtītu drukāšanas datus uz Papīrturi 1, kurā iepriekš tika ievietots zils papīrs, un pēc tam atkārtoti izdrukāt datus noteiktā lapas vietā no DF papīrtura, kurā ievietojāt dzeltenas krāsas papīru, uz kura jau ir teksts.


Ja ievietosiet zilo papīru Papīrturī 1, bet dzeltenu papīru DF papīrturī, printeris automātiski pados papīru 1. lapai no Papīrtura 1, bet 2. lapai no DF papīrtura.

Ja iespējosit Kopēšanas funkciju, ierīce vienmēr izgatavos kopijas automātiski.



Windows

Kopēšanas funkcija arī ļauj katrai lapai atlasīt citu drukāšanas makro/plūsmu.

1. Nospiediet  [Settings] (Iestatījumi) > [All Settings] (Visi iestatījumi) > [Printer] (Printeris) > [Carbon Menu] (Kopēšanas izvēlne) > [Carbon Copy] (Kopija) > [On] (Ies.).
2. Nospiediet ▲ vai ▼, lai parādītu opciju [Copies] (Kopijas), pēc tam nospiediet opciju [Copies] (Kopijas).
3. Ievadiet vēlamu kopiju skaitu, pēc tam nospiediet [OK] (Labi).
4. Nospiediet ▲ vai ▼, lai parādītu opciju [Copy1 Tray] (Kopijas 1 papīrturis), pēc tam nospiediet opciju [Copy1 Tray] (Kopijas 1 papīrturis).
5. Nospiediet ▲ vai ▼, lai parādītu papīrturi, kuram vēlaties konfigurēt opciju [Copy1 Tray] (Kopijas 1 papīrturis), pēc tam nospiediet, lai atlasītu papīrturi.



Windows

- a. Nospiediet ▲ vai ▼, lai parādītu opciju [Copy1 Stream] (Kopijas 1 plūsma), pēc tam nospiediet opciju [Copy1 Stream] (Kopijas 1 plūsma).
- b. Nospiediet ▲ vai ▼, lai parādītu tā makro/plūsmas ID numuru, kuru vēlaties izmantot, un pēc tam nospiediet to.

6. Atkārtojiet šīs darbības, līdz atlasījāt visus papīrtura iestatījumus katrai kopijai.

7. Nospiediet .

8. Nosūtiet drukāšanas darbu uz ierīci.



### Saistītā informācija

- [Drukāšana](#)

## Drukāšanas darba atcelšana

>> [HL-L3215CW/HL-L3220CW/HL-L3220CWE/HL-L3240CDW](#)

>> [HL-L8230CDW/HL-L8240CDW](#)

### HL-L3215CW/HL-L3220CW/HL-L3220CWE/HL-L3240CDW

Nospiediet **Cancel** (Atcelt).



Lai atceltu vairākus drukāšanas darbus, nospiediet un četras sekundes turiet nospiektu **Cancel** (Atcelt).

### HL-L8230CDW/HL-L8240CDW

Nospiediet .



Lai atceltu vairākus drukāšanas darbus, nospiediet un četras sekundes turiet nospiektu .



### Saistītā informācija

- [Drukāšana](#)



## Pārbaudes drukāšana

Ja rodas problēmas ar drukāšanas kvalitāti, izpildiet šos norādījumus, lai veiktu pārbaudes drukāšanu:

>> [HL-L3215CW/HL-L3220CW/HL-L3220CWE/HL-L3240CDW](#)



>> [HL-L8230CDW/HL-L8240CDW](#)

### HL-L3215CW/HL-L3220CW/HL-L3220CWE/HL-L3240CDW

1. Nospiediet ▲ vai ▼, lai parādītu opciju [Printer] (Printeris), pēc tam nospiediet **OK** (Labi).
2. Nospiediet ▲ vai ▼, lai parādītu opciju [Print Options] (Drukāšanas opcijas), pēc tam nospiediet **OK** (Labi).
3. Nospiediet ▲ vai ▼, lai parādītu opciju [Test Print] (Pārbaudes drukāšana), pēc tam nospiediet **OK** (Labi).
4. Nospiediet **Go** (Sākt).

Ierīce izdrukās pārbaudes lapu.

### HL-L8230CDW/HL-L8240CDW

1. Nospiediet  [Settings] (Iestatījumi) > [All Settings] (Visi iestatījumi) > [Printer] (Printeris) > [Print Options] (Drukāšanas opcijas) > [Test Print] (Pārbaudes drukāšana).
2. Nospiediet [Yes] (Jā).
3. Nospiediet .



### Saistītā informācija

- [Drukāšana](#)

## Problēmu novēršana

Šī sadaļa palīdzēs jums atrisināt tipiskas problēmas, kas var rasties ierīces lietošanas laikā. Lielāko daļu problēmu varat novērst patstāvīgi.

### SVARĪGI

Lai saņemtu tehnisko palīdzību, jums ir jāsazinās ar Brother klientu atbalsta dienestu vai vietējo Brother izplatītāju.



Ja nepieciešama papildu palīdzība, apmeklējiet tīmekļa vietni [support.brother.com](http://support.brother.com).

Vispirms pārbaudiet, vai:

- Ierīces strāvas vads ir pievienots pareizi, un ierīce ir ieslēgta. Skatiet *Ātrās uzstādīšanas rokasgrāmatu*.
- Visi aizsargmateriāli ir noņemti. Skatiet *Ātrās uzstādīšanas rokasgrāmatu*.
- Papīrs ir pareizi ievietots papīrturī.
- Saskarnes kabeli ir droši savienoti ar ierīci un datoru, vai bezvadu savienojums ir iestatīts gan ierīcē, gan datorā.
- Kļūdu un apkopes paziņojumi.

Ja problēmu neizdevās novērst, veicot šīs pārbaudes, noskaidrojiet problēmu un pēc tam skatiet sadaļu *Saistītā informācija*.



### Saistītā informācija

- [Kļūdu un apkopes paziņojumi](#)
- [Kļūdu paziņojumi, izmantojot Brother Web Connect funkciju](#)
- [Papīra iestrēgšana](#)
- [Drukāšanas problēmas](#)
- [Drukāšanas kvalitātes uzlabošana](#)
- [Tīkla problēmas](#)
- [AirPrint problēmas](#)
- [Citas problēmas](#)
- [Ierīces informācijas apskatīšana](#)
- [Funkciju atiestatīšana](#)

## Kļūdu un apkopes paziņojumi

Kā jebkuras sarežģītas biroja ierīces gadījumā arī šai ierīcei var rasties kļūdas, un var būt nepieciešams nomainīt izejmateriālus. Ja tā notiek, ierīce noskaidro kļūdu vai nepieciešamo kārtējo apkopi un parāda atbilstošo paziņojumu. Biežāk sastopamās kļūdas un apkopes paziņojumi ir parādīti tabulā.

Izpildiet kolonnā **Rīcība** sniegtos norādījumus, lai novērstu kļūdu un nodzēstu paziņojumu.



Jūs varat patstāvīgi novērst lielāko daļu kļūdu un veikt kārtējo apkopi. Papildinformāciju skatiet vietnē:

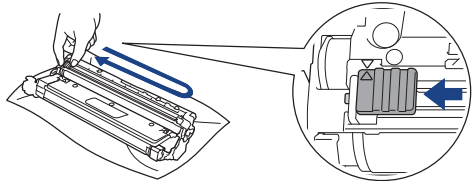
[support.brother.com/faqs](http://support.brother.com/faqs).


>> [HL-L3215CW/HL-L3220CW/HL-L3220CWE/HL-L3240CDW](#)


>> [HL-L8230CDW/HL-L8240CDW](#)

### HL-L3215CW/HL-L3220CW/HL-L3220CWE/HL-L3240CDW


Kļūdas paziņojums	Cēlonis	Rīcība
2-sided Disabled (Divpusējā drukāšana ir atspējota)	Ierīces aizmugurējais vāks nav pilnībā aizvērts.	Aizveriet ierīces aizmugurējo vāku, līdz tas nofiksējas aizvērtā pozīcijā.
	Divpusējais papīrturis nav pilnībā ievietots.	Cieši ievietojiet divpusējo papīrturi ierīcē.
Access Denied (Piekļuve liegta)	Funkcija, kuru vēlaties izmantot, ir ierobežota ar Secure Function Lock 3.0.	Palūdziet administratoram pārbaudīt jūsu drošās darbības bloķēšanas iestatījumus.
Belt End Soon (Lente drīz beigsies)	Lentes blokam drīz beigsies kalpošanas laiks.	Pasūtiet jaunu lentes bloku, pirms LCD ekrānā parādās <i>Replace Belt</i> (Nomainiet lenti).
Calibrate (Kalibrēt)	Kalibrēšana neizdevās.	<ul style="list-style-type: none"> <li>Nospiediet un turiet nospiešu , lai izslēgtu ierīci. Pagaidiet dažas sekundes un pēc tam ieslēdziet to vēlreiz. Veiciet vēlreiz krāsu kalibrēšanu, izmantojot vadības paneli.</li> <li>Uzstādiet jaunu lentes bloku.</li> <li>Ja problēmu neizdodas novērst, sazinieties ar Brother klientu atbalsta dienestu vai vietējo Brother izplatītāju.</li> </ul>
Cannot Detect (Nevar noteikt)	Jūsu ierīce nevar noteikt tonera kasetni.	Izņemiet tās krāsas tonera kasetnes un cilindra bloku, kas ir norādīti LCD ekrānā. Izņemiet tonera kasetni un ievietojiet to atpakaļ cilindra blokā. Uzstādiet atpakaļ ierīcē tonera kasetni un cilindra bloku. <i>Skatiet sadaļu <b>Saistītā informācija: Toneru kasetnes nomaīņa</b>.</i>
Cannot Print ## (Nevar drukāt ##)	Ierīcei ir mehāniska problēma.	<ul style="list-style-type: none"> <li>Nospiediet un turiet nospiešu , lai izslēgtu ierīci, pagaidiet dažas minūtes un pēc tam ieslēdziet to atpakaļ.</li> <li>Ja problēmu neizdodas novērst, sazinieties ar Brother klientu atbalsta dienestu vai vietējo Brother izplatītāju.</li> </ul>
Cartridge Error (Kasetnes kļūda)	Toneru kasetne nav pareizi uzstādīta.	Izņemiet tās krāsas tonera kasetnes un cilindra bloku, kas ir norādīti LCD ekrānā. Izņemiet tonera kasetni un ievietojiet to atpakaļ cilindra blokā. Uzstādiet atpakaļ ierīcē tonera kasetni un cilindra bloku. Ja problēmu neizdodas novērst, sazinieties ar Brother klientu atbalsta dienestu vai vietējo Brother izplatītāju.


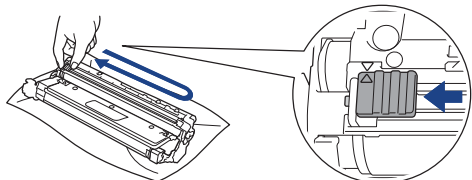
Kļūdas paziņojums	Cēlonis	Rīcība
Condensation (Kondensācija)	Pēc telpas temperatūras maiņas ierīces iekšpusē var būt izveidojies kondensāts.	Atstājiet ierīci ieslēgtu. Pagaidiet 30 minūtes ar atvērtu augšējo vāku. Pēc tam izslēdziet ierīci un aizveriet vāku. Ieslēdziet atpakaļ.
Cooling Down (Atdzišana)	Temperatūra ierīcē ir pārāk karsta. Ierīce aptur pašreizējo drukāšanas darbu un pāriet dzesēšanas režīmā.	Pagaidiet, līdz ierīce būs atdzisusi. Pārliecinieties, ka ierīces visas ventilācijas atveres nav nosprostotas. Kad ierīce būs atdzisusi, tā atsāks drukāšanu.
Cover is Open (Vāks ir atvērts)	Priekšējais vāks nav pilnībā aizvērts. Termonostiprinātāja bloka vāks nav pilnībā aizvērts.	Atveriet un pēc tam cieši aizveriet ierīces priekšējo vāku. Aizveriet termonostiprinātāja bloka vāku, kas atrodas ierīces aizmugurējā vākā.
Drum ! (Cilindrs!)	Koronas vads uz cilindra bloka ir jānotīra.	Notīriet koronas vadu uz cilindra bloka.  Skatiet sadaļu <i>Saistītā informācija: Koronas vadu tīrīšana</i> . Ja problēmu neizdodas novērst, nomainiet cilindra bloku pret jaunu.
Drum End Soon (Cilindrs drīz beigsies)	Cilindra blokam drīz beigsies kalpošanas laiks.	Pasūtiet jaunu cilindra bloku, pirms LCD ekrānā parādās <i>Replace Drum</i> (Nomainiet cilindru).
Drum Stop (Cilindra apstāšanās)	Ir pienācis laiks nomainīt cilindra bloku.	Nomainiet cilindra bloku. Skatiet sadaļu <i>Saistītā informācija: Cilindra bloka nomaiņa</i> .
Jam 2-sided (Iestrēdzis papīrs divpusējā papīrturī)	Papīrs ir iestrēdzis divpusējā papīrturī vai aizmugurējā vākā.	Izņemiet divpusējo papīrturi un atveriet aizmugurējo vāku, lai izvilktu visu iestrēgušo papīru.
Jam Inside (Iestrēdzis papīrs ierīcē)	Papīrs ir iestrēdzis ierīcē.	Atveriet augšējo vāku, izņemiet tonera kasetni un cilindra bloku un uzmanīgi izņemiet iestrēgušo papīru. Uzstādiet atpakaļ ierīcē tonera kasetni un cilindra bloku. Aizveriet augšējo vāku.
Jam Manual Feed (Iestrēdzis papīrs manuālajā padevē)	Papīrs ir iestrēdzis ierīces manuālās padeves atverē.	Saudzīgi izņemiet iestrēgušo papīru no manuālās padeves atveres un ap to. Atkārtoti ievietojiet papīru manuālās padeves atverē un pēc tam nospiediet <b>Go</b> (Sākt).
Jam Rear (Iestrēdzis papīrs ierīces aizmugurē)	Papīrs ir iestrēdzis ierīces aizmugurē.	Atveriet termonostiprinātāja bloka vāku un saudzīgi izņemiet iestrēgušo papīru. Aizveriet termonostiprinātāja bloka vāku.
Jam Tray 1 (Iestrēdzis papīrs papīrturī 1)	Papīrs ir iestrēdzis norādītajā papīrturī.	Izvelciet papīrturi un saudzīgi izņemiet visu iestrēgušo papīru.
Limit Exceeded (Pārsniegts ierobežojums)	Tika sasniegts drukāšanas ierobežojums, kas ir iestatīts ar Secure Function Lock 3.0.	Palūdziet administratoram pārbaudīt jūsu drošās darbības bloķēšanas iestatījumus.
Manual Feed (Manuālā padeve)	<b>Manual</b> (Manuālā padeve) tika atlasīta kā papīra avots printera draiverī, bet manuālās padeves atverē nav papīra.	Ievietojiet papīru manuālās padeves atverē.
Media Mismatch (Drukšanas materiāla neatbilstība)	Printera draiverī norādītais drukšanas materiāla veids atšķiras no ierīces izvēlnē norādītā papīra veida.	Papīrturī ievietojiet pareizā veida papīru un pēc tam ierīces papīra veida iestatījumā atlasiet pareizo drukšanas materiāla veidu.
No Belt Unit (Nav lentas bloka)	Lentas bloks nav uzstādīts vai nav pareizi uzstādīts.	Atkārtoti uzstādiet lentas bloku.

Kļūdas paziņojums	Cēlonis	Rīcība
No Drum Unit (Nav cilindra bloka)	Cilindra bloks nav pareizi uzstādīts.	Uzstādiet atpakaļ tonera kasetni un cilindra bloku.
No Paper T1 (Nav papīra T1)	Ierīce nevar padot papīru no norādītā papīrtura.	Veiciet kādu no šīm darbībām: <ul style="list-style-type: none"> <li>Ievietojiet papīru LCD ekrānā norādītajā papīrturī. Pārliecinieties, ka papīra vadotnes ir iestatītas uz pareizo izmēru.</li> <li>Ja papīrturī ir papīrs, izņemiet to un ievietojiet vēlreiz. Pārliecinieties, ka papīra vadotnes ir iestatītas uz pareizo izmēru.</li> <li>Nepārpildiet papīrturi.</li> </ul>
No Toner (Nav tonera)	Tonera kasetne vai tonera kasetne un cilindra bloks nav pareizi uzstādīts.	Izņemiet tonera kasetni un cilindra bloku. Izņemiet tonera kasetni no cilindra bloka un ievietojiet tonera kasetni atpakaļ cilindra blokā. Uzstādiet atpakaļ ierīcē tonera kasetni un cilindra bloku. Ja problēmu neizdodas novērst, nomainiet tonera kasetni.
No Tray T1 (Nav papīrtura T1)	Papīrturis nav uzstādīts vai nav pareizi uzstādīts.	Atkārtoti uzstādiet LCD ekrānā norādīto papīrturi.
No Waste Toner (Nav izlietotā tonera tvertnes)	Izlietotā tonera tvertne nav uzstādīta vai nav pareizi uzstādīta.	Atkārtoti uzstādiet izlietotā tonera tvertni.
Out of Memory (Pilna atmiņa)	Ierīces atmiņa ir pilna.	Nospiediet un apmēram divas sekundes turiet nospiešu <b>Go</b> (Sākt), un samaziniet drukāšanas izšķirtspēju.
Print Data Full (Drukāšanas dati pilni)	Ierīces atmiņa ir pilna.	Nospiediet <b>Cancel</b> (Atcelt) un izdzēsiet iepriekš saglabātos drošās drukāšanas datus.
Registration (Reģistrācija)	Reģistrācija neizdevās.	<ul style="list-style-type: none"> <li>Ja problēmu neizdodas novērst, nospiediet un turiet nospiešu , lai izslēgtu ierīci. Pagaidiet dažas sekundes un pēc tam vēlreiz ieslēdziet ierīci. Veiciet krāsu reģistrēšanu, izmantojot vadības paneli.</li> <li>Uzstādiet jaunu lentes bloku.</li> <li>Ja problēmu neizdodas novērst, sazinieties ar Brother klientu atbalsta dienestu vai vietējo Brother izplatītāju.</li> </ul>
Replace Belt (Nomainiet lenti)	Ir pienācis laiks nomainīt lentes bloku.	Nomainiet lentes bloku pret jaunu. Skatiet sadaļu <i>Saistītā informācija: Lentes bloka nomaīņa</i> .
Replace Drum (Nomainiet cilindru)	Ir pienācis laiks nomainīt cilindra bloku.	Nomainiet cilindra bloku LCD ekrānā norādītajai krāsai. Skatiet sadaļu <i>Saistītā informācija: Cilindra bloka nomaīņa</i> .
	Ja šis paziņojums tiek parādīts pēc cilindra bloka nomaīņas, cilindra bloka skaitītājs nav atiestatīts.	Atiestatiet cilindra bloka skaitītāju. Skatiet sadaļu <i>Saistītā informācija: Cilindra skaitītāja atiestatīšana</i> .
Replace Toner (Nomainiet toneri)	Tonera kasetnei ir beidzies kalpošanas laiks. Ierīce aptur visas drukāšanas darbības.	Nomainiet tonera kasetni krāsai, kas norādīta LCD ekrānā. Skatiet sadaļu <i>Saistītā informācija: Tonera kasetnes nomaīņa</i> .
Replace WT Box (Nomainiet izlietotā tonera tvertni)	Ir pienācis laiks nomainīt izlietotā tonera tvertni.	Nomainiet izlietotā tonera tvertni pret jaunu. Skatiet sadaļu <i>Saistītā informācija: Izlietotā tonera tvertnes nomaīņa</i> .

Kļūdas paziņojums	Cēlonis	Rīcība
Self-Diagnostic (Pašdiagnostika)	Termonostiprinātāja bloka temperatūra noteiktajā laikā nepaaugstinās līdz noteiktai temperatūrai. Termonostiprinātāja bloks ir pārāk karsts.	Nospiediet un turiet nospiešu  , lai izslēgtu ierīci, pagaidiet dažas sekundes un pēc tam ieslēdziet to atpakaļ. Atstājiet ierīci dīkstāvē uz 15 minūtēm ar ieslēgtu strāvas padevi.
Size Error (Izmēra kļūda)	Konkrētais papīrturis neatbalsta printera draiverī noteikto papīra izmēru.	Izvēlieties tādu papīra izmēru, ko atbalsta konkrētais papīrturis.
Size Error DX (Izmēra kļūda DX)	Ierīces papīra veida iestatījumā norādītais papīra izmērs nav pieejams automātiskajai divpusējai drukāšanai. Papīrturī esošais papīrs nav pareizā izmēra un nav pieejams automātiskajai divpusējai drukāšanai.	Nospiediet <b>Go</b> (Sākt). Ievietojiet papīrturī pareizā izmēra papīru un iestatiet papīrturi šim papīra izmēram. Izvēlieties tādu papīra izmēru, ko atbalsta divpusējā drukāšana. Automātiskajai divpusējai drukāšanai pieejamais papīra izmērs ir A4.
Size Mismatch (Izmēra neatbilstība)	Papīrturī esošais papīrs nav pareizā izmēra.	Ievietojiet papīrturī pareizā izmēra papīru un iestatiet papīrturim šo papīra izmēru. Nospiediet <b>Go</b> (Sākt).
Toner Error (Tonera kļūda)	Viena vai vairākas tonera kasetnes nav uzstādītas vai nav pareizi uzstādītas.	Izvelciet cilindru blokus. Izņemiet visas tonera kasetnes un pēc tam ievietojiet tās atpakaļ cilindru blokos.
Toner Low: BK (Zems tonera līmenis: BK) Toner Low: C (Zems tonera līmenis: C) Toner Low: M (Zems tonera līmenis: M) Toner Low: Y (Zems tonera līmenis: Y) (BK=melns, C=ciāna, M=fuksīna, Y=dzeltens)	Ja LCD ekrānā ir redzams šis paziņojums, jūs joprojām varat drukāt. Tonera kasetnei drīz beigsies kalpošanas laiks.	Pasūtiet jaunu tonera kasetni, pirms LCD ekrānā parādās Replace Toner (Nomainiet toneri).
WT Box End Soon (Izlietotā tonera tvertne drīz beigsies)	Izlietotā tonera tvertne ir gandrīz pilna.	Pasūtiet jaunu izlietotā tonera tvertni, pirms LCD ekrānā parādās Replace WT Box (Nomainiet izlietotā tonera tvertni).

## HL-L8230CDW/HL-L8240CDW






Kļūdas paziņojums	Cēlonis	Rīcība
2-sided Disabled (Divpusējā drukāšana ir atspējota)	Ierīces aizmugurējais vāks nav pilnībā aizvērts. Divpusējais papīrturis nav pilnībā ievietots.	Aizveriet ierīces aizmugurējo vāku, līdz tas nofiksējas aizvērtā pozīcijā. Cieši ievietojiet divpusējo papīrturi ierīcē.
Access Denied (Piekļuve liegta)	Funkcija, kuru vēlaties izmantot, ir ierobežota ar Secure Function Lock 3.0.	Palūdziet administratoram pārbaudīt jūsu drošās darbības bloķēšanas iestatījumus.
Calibration (Kalibrēšana)	Kalibrēšana neizdevās.	<ul style="list-style-type: none"> <li>Nospiediet un turiet nospiešu , lai izslēgtu ierīci. Pagaidiet dažas sekundes un pēc tam ieslēdziet to vēlreiz. Veiciet vēlreiz krāsu kalibrēšanu, izmantojot LCD ekrānu.</li> <li>Uzstādiet jaunu lentes bloku.</li> <li>Ja problēmu neizdodas novērst, sazinieties ar Brother klientu atbalsta dienestu vai vietējo Brother izplatītāju.</li> </ul>


Kļūdas paziņojums	Cēlonis	Rīcība
Cannot Detect (Nevar noteikt)	Jūsu ierīce nevar noteikt tonera kasetni.	Izņemiet tās krāsas tonera kasetnes un cilindra bloku, kas ir norādīti LCD ekrānā. Izņemiet tonera kasetni un ievietojiet to atpakaļ cilindra blokā. Uztādiet atpakaļ ierīcē tonera kasetni un cilindra bloku. <i>Skatiet sadaļu Saistītā informācija: Tonera kasetnes nomaiņa.</i>
Cannot Print ## (Nevar drukāt ##)	Ierīcei ir mehāniska problēma.	<ul style="list-style-type: none"> <li>Nospiediet un turiet nospiešu , lai izslēgtu ierīci, pagaidiet dažas minūtes un pēc tam ieslēdziet to atpakaļ.</li> <li>Ja problēmu neizdodas novērst, sazinieties ar Brother klientu atbalsta dienestu vai vietējo Brother izplatītāju.</li> </ul>
Cartridge Error (Kasetnes kļūda)	Tonera kasetne nav pareizi uzstādīta.	Izņemiet tās krāsas tonera kasetnes un cilindra bloku, kas ir norādīti LCD ekrānā. Izņemiet tonera kasetni un ievietojiet to atpakaļ cilindra blokā. Uztādiet atpakaļ ierīcē tonera kasetni un cilindra bloku. Ja problēmu neizdodas novērst, sazinieties ar Brother klientu atbalsta dienestu vai vietējo Brother izplatītāju.
Condensation (Kondensācija)	Pēc telpas temperatūras maiņas ierīces iekšpusē var būt izveidojies kondensāts.	Atstājiet ierīci ieslēgtu. Pagaidiet 30 minūtes ar atvērtu augšējo vāku. Pēc tam izslēdziet ierīci un aizveriet vāku. Ieslēdziet atpakaļ.
Cooling Down (Atdzišana)	Temperatūra ierīcē ir pārāk karsta. Ierīce aptur pašreizējo drukāšanas darbu un pāriet dzesēšanas režīmā.	Pagaidiet, līdz ierīce būs atdzisusi. Pārliecinieties, ka ierīces visas ventilācijas atveres nav nosprostotas. Kad ierīce būs atdzisusi, tā atsāks drukāšanu.
Cover is Open (Vāks ir atvērts)	Priekšējais vāks nav pilnībā aizvērts.	Atveriet un pēc tam cieši aizveriet ierīces priekšējo vāku.
	Termonostiprinātāja bloka vāks nav pilnībā aizvērts.	Aizveriet termonostiprinātāja bloka vāku, kas atrodas ierīces aizmugurējā vākā.
Drum ! (Cilindrs!)	Koronas vads uz cilindra bloka ir jānotīra.	<p>Notīriet koronas vadu uz cilindra bloka.</p>  <p><i>Skatiet sadaļu Saistītā informācija: Koronas vadu tīrīšana.</i></p> <p>Ja problēmu neizdodas novērst, nomainiet cilindra bloku pret jaunu.</p>
Drum Stop (Cilindra apstāšanās)	Ir pienācis laiks nomainīt cilindra bloku.	Nomainiet cilindra bloku. <i>Skatiet sadaļu Saistītā informācija: Cilindra bloka nomaiņa.</i>
Jam 2-sided (Iestrēdzis papīrs divpusējā papīrturī)	Papīrs ir iestrēdzis divpusējā papīrturī vai aizmugurējā vākā.	Izņemiet divpusējo papīrturi un atveriet aizmugurējo vāku, lai izvilkto visu iestrēgušo papīru.
Jam Inside (Iestrēdzis papīrs ierīcē)	Papīrs ir iestrēdzis ierīcē.	Atveriet augšējo vāku, izņemiet tonera kasetni un cilindra bloku un uzmanīgi izņemiet iestrēgušo papīru. Uztādiet atpakaļ ierīcē tonera kasetni un cilindra bloku. Aizveriet augšējo vāku.



Kļūdas paziņojums	Cēlonis	Rīcība
Jam Manual Feed (Iestrēdzis papīrs manuālajā padevē)	Papīrs ir iestrēdzis ierīces manuālās padeves atverē.	Saudzīgi izņemiet iestrēgušo papīru no manuālās padeves atveres un ap to. Atkārtoti ievietojiet papīru manuālās padeves atverē un pēc tam nospiediet <code>Retry</code> (Mēģināt vēlreiz).
Jam MP Tray (Iestrēdzis papīrs DF papīrturī)	Papīrs ir iestrēdzis DF papīrturī.	Izņemiet visu iestrēgušo papīru no DF papīrtura un ap to. Nospiediet <code>Retry</code> (Mēģināt vēlreiz).
Jam Rear (Iestrēdzis papīrs ierīces aizmugurē)	Papīrs ir iestrēdzis ierīces aizmugurē.	Atveriet termonostiprinātāja bloka vāku un saudzīgi izņemiet iestrēgušo papīru. Aizveriet termonostiprinātāja bloka vāku. Ja kļūdas paziņojums nepazūd, nospiediet <code>Retry</code> (Mēģināt vēlreiz).
Jam Tray1 (Iestrēdzis papīrs Papīrturī 1) Jam Tray2 (Iestrēdzis papīrs Papīrturī 2)	Papīrs ir iestrēdzis norādītajā papīrturī.	Izvelciet papīrturi un uzmanīgi izņemiet visu iestrēgušo papīru, kā parādīts animācijā LCD ekrānā.
Limit Exceeded (Pārsniegts ierobežojums)	Tika sasniegts drukāšanas ierobežojums, kas ir iestatīts ar Secure Function Lock 3.0.	Palūdziet administratoram pārbaudīt jūsu drošās darbības bloķēšanas iestatījumus.
Manual Feed (Manuālā padeve)	<b>Manual</b> (Manuālā padeve) tika atlasīta kā papīra avots printera draiverī, bet manuālās padeves atverē nav papīra.	Ievietojiet papīru manuālās padeves atverē.
Media Type Mismatch (Drukšanas materiāla veida neatbilstība)	Printera draiverī norādītais drukšanas materiāla veids atšķiras no ierīces izvēlnē norādītā papīra veida.	LCD ekrānā norādītajā papīrturī ievietojiet pareizā veida papīru un pēc tam ierīces papīra veida iestatījumā atlasiet pareizo drukšanas materiāla veidu.
No Belt Unit (Nav lentes bloka)	Lentes bloks nav uzstādīts vai nav pareizi uzstādīts.	Atkārtoti uzstādiet lentes bloku.
No Drum Unit (Nav cilindra bloka)	Cilindra bloks nav pareizi uzstādīts.	Uzstādiet atpakaļ tonera kasetni un cilindra bloku.
No HUB Support (Nav centrmezgla atbalsta)	USB centrmezgla ierīce ir savienota ar USB resursdatora savienotāju.	Atvienojiet USB centrmezgla ierīci no USB resursdatora savienotāja.
No Paper MP Tray (Nav papīra DF papīrturī)	DF papīrturī ir beidzies papīrs, vai papīrs nav pareizi ievietots DF papīrturī.	Veiciet kādu no šīm darbībām: <ul style="list-style-type: none"> <li>Ievietojiet papīru DF papīrturī. Pārliedzieties, ka papīra vadotnes ir iestatītas uz pareizo izmēru.</li> <li>Ja DF papīrturī ir papīrs, izņemiet to un ievietojiet vēlreiz. Pārliedzieties, ka papīra vadotnes ir iestatītas uz pareizo izmēru.</li> </ul>
No Paper Tray1 (Nav papīra papīrturī 1) No Paper Tray2 (Nav papīra papīrturī 2)	Ierīce nevar padot papīru no norādītā papīrtura.	Veiciet kādu no šīm darbībām: <ul style="list-style-type: none"> <li>Ievietojiet papīru LCD ekrānā norādītajā papīrturī. Pārliedzieties, ka papīra vadotnes ir iestatītas uz pareizo izmēru.</li> <li>Ja papīrturī ir papīrs, izņemiet to un ievietojiet vēlreiz. Pārliedzieties, ka papīra vadotnes ir iestatītas uz pareizo izmēru.</li> <li>Nepārpildiet papīrturi.</li> </ul>
No Toner (Nav tonera)	Tonera kasetne vai tonera kasetne un cilindra bloks nav pareizi uzstādīts.	Izņemiet tonera kasetni un cilindra bloku. Izņemiet tonera kasetni no cilindra bloka un ievietojiet tonera kasetni atpakaļ cilindra blokā. Uzstādiet atpakaļ ierīcē tonera kasetni un cilindra bloku. Ja problēmu neizdodas novērst, nomainiet tonera kasetni.
No Tray1 (Nav papīrtura 1) No Tray2 (Nav papīrtura 2)	Papīrturis nav uzstādīts vai nav pareizi uzstādīts.	Atkārtoti uzstādiet LCD ekrānā norādīto papīrturi.
No Waste Toner (Nav izlietotā tonera tvertnes)	Izlietotā tonera tvertne nav uzstādīta vai nav pareizi uzstādīta.	Atkārtoti uzstādiet izlietotā tonera tvertni.



Kļūdas paziņojums	Cēlonis	Rīcība
Out of Memory (Pilna atmiņa)	Ierīces atmiņa ir pilna.	Nospiediet  un samaziniet drukāšanas izšķirtspēju.
Print Data Full (Drukāšanas dati pilni)	Ierīces atmiņa ir pilna.	Nospiediet  un izdzēsiet iepriekš saglabātos drošās drukāšanas datus.
Registration (Reģistrācija)	Reģistrācija neizdevās.	<ul style="list-style-type: none"> <li>Nospiediet un turiet nospiedienu , lai izslēgtu ierīci. Pagaidiet dažas sekundes un pēc tam ieslēdziet to vēlreiz. Veiciet vēlreiz krāsu reģistrāciju, izmantojot LCD ekrānu.</li> <li>Uzstādiet jaunu lentes bloku.</li> <li>Ja problēmu neizdodas novērst, sazinieties ar Brother klientu atbalsta dienestu vai vietējo Brother izplatītāju.</li> </ul>
Replace Toner (Nomainiet toneri)	Tonera kasetnei ir beidzies kalpošanas laiks. Ierīce aptur visas drukāšanas darbības.	Nomainiet tonera kasetni LCD ekrānā norādītajai krāsai. Skatiet sadaļu <i>Saistītā informācija: Tonera kasetnes nomaiņa</i> .
Replace WT Box (Nomainiet izlietotā tonera tvertni)	Ir pienācis laiks nomainīt izlietotā tonera tvertni.	Nomainiet izlietotā tonera tvertni pret jaunu. Skatiet sadaļu <i>Saistītā informācija: Izlietotā tonera tvertnes nomaiņa</i> .
Screen Init. Fail (Ekrāna inic. neizdevās)	Skārienekrāns tika piespiests pirms ieslēgšanas inicializācijas pabeigšanas.	Pārliecinieties, ka skārienekrānam nekas nepieskaras.
	Starp skārienekrāna apakšējo daļu un tā rāmi var būt iestrēguši netīrumi.	Ievietojiet cieta papīra gabalu starp skārienekrāna apakšējo daļu un tā rāmi un bīdiet to uz priekšu un atpakaļ, lai izstumtu visus gružus.
Self-Diagnostic (Pašdiagnostika)	Termostiprinātāja bloka temperatūra noteiktajā laikā nepaaugstinās līdz noteiktai temperatūrai.	Nospiediet un turiet nospiedienu  , lai izslēgtu ierīci, pagaidiet dažas sekundes un pēc tam ieslēdziet to atpakaļ. Atstājiet ierīci dīkstāvē uz 15 minūtēm ar ieslēgtu strāvas padevi.
	Termostiprinātāja bloks ir pārāk karsts.	
Size Error (Izmēra kļūda)	Konkrētais papīrturis neatbalsta printera draiverī noteikto papīra izmēru.	Izvēlieties tādu papīra izmēru, ko atbalsta konkrētais papīrturis.
Size Error 2-sided (Izmēra kļūda divpusējai drukāšanai)	Ierīces papīra veida iestatījumā norādītais papīra izmērs nav pieejams automātiskajai divpusējai drukāšanai.	Nospiediet  (ja nepieciešams). Ievietojiet papīrturī pareizā izmēra papīru un iestatiet papīrturi šim papīra izmēram. Izvēlieties tādu papīra izmēru, ko atbalsta divpusējā drukāšana. Automātiskajai divpusējai drukāšanai pieejamais papīra izmērs ir A4.
	Papīrturī esošais papīrs nav pareizā izmēra un nav pieejams automātiskajai divpusējai drukāšanai.	
Size Mismatch (Izmēra neatbilstība)	Papīrturī esošais papīrs nav pareizā izmēra.	Ievietojiet papīrturī pareizā izmēra papīru un iestatiet papīrturim šo papīra izmēru. Nospiediet <i>Retry</i> (Mēģināt vēlreiz).
Supplies Belt End Soon (Izejmateriālu lente drīz beigsies)	Lentes blokam drīz beigsies kalpošanas laiks.	Pasūtiet jaunu lentes bloku, pirms LCD ekrānā parādās <i>Replace Belt</i> (Nomainiet lenti).
Supplies Drum End Soon (Izejmateriālu cilindrs drīz beigsies)	Cilindra blokam drīz beigsies kalpošanas laiks.	Pasūtiet jaunu cilindra bloku, pirms LCD ekrānā parādās <i>Replace Drum</i> (Nomainiet cilindru).

Kļūdas paziņojums	Cēlonis	Rīcība
Supplies Replace Belt (Nomainiet izejmateriālu lenti)	Ir pienācis laiks nomainīt lentes bloku.	Nomainiet lentes bloku pret jaunu. Skatiet sadaļu <i>Saistītā informācija: Lentes bloka nomaiņa</i> .
Supplies Replace Drum (Nomainiet izejmateriālu cilindru)	Ir pienācis laiks nomainīt cilindra bloku.	Nomainiet cilindra bloku LCD ekrānā norādītajai krāsai. Skatiet sadaļu <i>Saistītā informācija: Cilindra bloka nomaiņa</i> .
	Ja šis paziņojums tiek parādīts arī pēc cilindra bloka nomaiņas pret jaunu, cilindra bloka skaitītājs nav ticis atiestatīts.	Atiestatiet cilindra bloka skaitītāju. Skatiet sadaļu <i>Saistītā informācija: Cilindra bloka nomaiņa</i> .
Supplies Toner Low: X (Izejmateriālu tonera zems līmenis: X) (X apzīmē tās tonera kasetnes vai cilindra bloka krāsu, kura kalpošanas laiks tuvojas beigām. BK=melns, C=ciāna, M=fuksīna, Y=dzeltens.)	Ja LCD ekrānā ir redzams šis paziņojums, jūs joprojām varat drukāt. Toneru kasetnei drīz beigsies kalpošanas laiks.	Pasūtiet jaunu toneru kasetni, pirms LCD ekrānā parādās <i>Replace Toner</i> (Nomainiet toneri).
Supplies WT Box End Soon (Izejmateriālu izlietotā tonera tvertne drīz beigsies)	Izlietotā toneru tvertne ir gandrīz pilna.	Pasūtiet jaunu izlietotā toneru tvertni, pirms LCD ekrānā parādās <i>Replace WT Box</i> (Nomainiet izlietotā toneru tvertni).
Toner Error (Tonera kļūda)	Viena vai vairākas toneru kasetnes nav uzstādītas vai nav pareizi uzstādītas.	Izvelciet cilindra blokus. Izņemiet visas toneru kasetnes un pēc tam ievietojiet tās atpakaļ cilindra blokos.
Too Many Trays (Pārāk daudz papīrturu)	Uzstādīto papildu papīrturu skaits pārsniedz maksimālo skaitu.	Samaziniet papildu papīrturu skaitu.
Unusable Device (Nelietojama ierīce)	USB resursdatora savienotājam ir pievienota neatbalstīta USB ierīce.	Atvienojiet ierīci no USB resursdatora savienotāja.
Unusable Device Remove the Device. Turn the power off and back on again. (Nelietojama ierīce Noņemiet ierīci. Izslēdziet un atkal ieslēdziet strāvas padevi.)	USB tiešajai saskarnei ir pievienota defektīva USB ierīce vai USB ierīce ar lielu enerģijas patēriņu.	<ul style="list-style-type: none"> <li>Atvienojiet ierīci no USB tiešās saskarnes.</li> <li>Nospiediet un turiet nospiestu , lai izslēgtu ierīci, pēc tam ieslēdziet to atpakaļ.</li> </ul>



## Saistītā informācija

- [Problēmu novēršana](#)

### Saistītās tēmas:

- [Koronas vadu tīrīšana](#)
- [Tonera kasetnes nomaiņa](#)
- [Cilindra bloka nomaiņa](#)
- [Lentes bloka nomaiņa](#)
- [Izlietotā toneru tvertnes nomaiņa](#)

## Kļūdu paziņojumi, izmantojot Brother Web Connect funkciju

**Saistītie modeļi:** HL-L8230CDW/HL-L8240CDW

Ja rodas kļūda, jūsu ierīce parāda kļūdas paziņojumu. Biežāk sastopamie kļūdas paziņojumi ir parādīti tabulā.

Lielāko daļu kļūdu varat novērst patstāvīgi. Ja pēc šīs tabulas izlasīšanas jums joprojām ir nepieciešama palīdzība, skatiet jaunākos problēmu novēršanas padomus tīmekļa vietnē [support.brother.com/faqs](http://support.brother.com/faqs).

### Savienojuma kļūda

Kļūdas paziņojums	Cēlonis	Rīcība
<p>Connection Error 02 Network connection failed. Verify that the network connection is good. (Savienojuma kļūda 02 Tīkla savienojums neizdevās. Pārbaudiet, vai tīkla savienojums ir labs.)</p>	<p>Ierīce nav savienota ar tīklu.</p>	<ul style="list-style-type: none"> <li>Pārļiecinieties, ka jūsu ierīcei ir piešķirta atbilstoša IP adrese.</li> <li>Pārbaudiet, vai piekļuves punkts/maršrutētājs ir aktīvs un interneta savienojums ir izveidots.</li> <li>Pārļiecinieties, ka ir ieslēgts bezvadu maršrutētājs/piekļuves punkts.</li> <li>Ja poga <b>Web</b> (Tīmeklis) tika nospiesta neilgi pēc ierīces ieslēgšanas, iespējams, tīkla savienojums vēl nav izveidots. Pagaidiet un mēģiniet vēlreiz.</li> </ul>
<p>Connection Error 03 Connection failed to server. Check network settings. (Savienojuma kļūda 03 Neizdevās izveidot savienojumu ar serveri. Pārbaudiet tīkla iestatījumus.)</p>	<ul style="list-style-type: none"> <li>Tīkla vai servera iestatījumi ir nepareizi.</li> <li>Radusies problēma ar tīklu vai serveri.</li> </ul>	<ul style="list-style-type: none"> <li>Pārbaudiet, vai tīkla iestatījumi ir pareizi, vai uzgaidiet un vēlāk mēģiniet vēlreiz.</li> <li>Ja poga <b>Web</b> (Tīmeklis) tika nospiesta neilgi pēc ierīces ieslēgšanas, iespējams, tīkla savienojums vēl nav izveidots. Pagaidiet un mēģiniet vēlreiz.</li> </ul>
<p>Connection Error 07 Connection failed to server. Wrong Date &amp; Time. (Savienojuma kļūda 07 Neizdevās izveidot savienojumu ar serveri. Nepareizs datums un laiks.)</p>	<p>Datuma un laika iestatījumi ir nepareizi.</p>	<p>Pareizi iestatiet datumu un laiku. Nemiet vērā: ja ierīce strāvas vads tiek atvienots, datuma un laika iestatījumi var tikt atiestatīti uz rūpnīcas iestatījumiem.</p>

## Autentifikācijas kļūda

Kļūdas paziņojums	Cēlonis	Rīcība
Authentication Error 01 Incorrect PIN code. Enter PIN correctly. (Autentifikācijas kļūda 01 Nepareizs PIN kods. Pareizi ievadiet PIN kodu.)	PIN kods, ko ievadījāt, lai piekļūtu kontam, nav pareizs. PIN kods ir četr ciparu skaitlis, kas tika ievadīts, reģistrējot kontu ierīcē.	Ievadiet pareizo PIN kodu.
Authentication Error 02 Incorrect or expired ID, or this temporary ID is already used. Enter correctly or reissue temporary ID. Temporary ID is valid for 24 hours after it is issued. (Autentifikācijas kļūda 02 Nepareizs vai beidzies ID, vai arī šis pagaidu ID jau tiek izmantots. Ievadiet pareizi vai atkārtoti izsniedziet pagaidu ID. Pagaidu ID ir derīgs 24 stundas pēc tā izsniegšanas.)	Ievadītais pagaidu ID nav pareizs. Ievadītā pagaidu ID termiņš ir beidzies. Pagaidu ID ir derīgs 24 stundas.	Ievadiet pareizo pagaidu ID. Vēlreiz piesakieties Brother Web Connect piekļuvei un saņemiet jaunu pagaidu ID, pēc tam izmantojiet jauno ID, lai reģistrētu kontu ierīcē.
Authentication Error 03 Display name has already been registered. Enter another display name. (Autentifikācijas kļūda 03 Parādāmais nosaukums jau ir reģistrēts. Ievadiet citu parādāmo nosaukumu.)	Vārds, kuru ievadījāt kā parādāmo nosaukumu, jau ir reģistrēts citam pakalpojuma lietotājam.	Ievadiet citu parādāmo nosaukumu.

## Servera kļūda

Kļūdas paziņojums	Cēlonis	Rīcība
Server Error 01 Authentication failed. Do the following: 1. Go to <a href="http://bwc.brother.com">http://bwc.brother.com</a> to get a new temporary ID. 2. Press OK and enter your new temporary ID in the next screen. (Servera kļūda 01 Autentifikācija neizdevās. Veiciet šādas darbības: 1. Pārejiet uz <a href="http://bwc.brother.com">http://bwc.brother.com</a> , lai saņemtu jaunu pagaidu ID. 2. Nospiediet Labi un nākamajā ekrānā ievadiet jauno pagaidu ID.)	Ierīces autentifikācijas informācijai (kas ir nepieciešama, lai piekļūtu pakalpojumam) ir beidzies derīguma termiņš vai tā ir nederīga.	Vēlreiz piesakieties Brother Web Connect piekļuvei, lai saņemtu jaunu pagaidu ID, pēc tam izmantojiet jauno ID, lai reģistrētu kontu ierīcē.
Server Error 13 Service temporarily unavailable. Try again later. (Servera kļūda 13 Pakalpojums īslaicīgi nav pieejams. Vēlāk mēģiniet vēlreiz.)	Radās problēma ar pakalpojumu, un to pašlaik nevar izmantot.	Pagaidiet un mēģiniet vēlreiz. Ja paziņojums tiek parādīts vēlreiz, piekļūstiet pakalpojumam no datora, lai pārbaudītu, vai tas ir nepieejams.



### Saistītā informācija

- [Problēmu novēršana](#)

## Papīra iestrēgšana

Vienmēr izņemiet atlikušo papīru no papīrtura, izšķīstiet un iztaisnojiet kaudzīti, kad ievietojat jaunu papīru. Šāda rīcība palīdz novērst papīra iestrēgšanu.

- [Papīra iestrēgšanas novēršana](#)
- [Papīrs ir iestrēdzis DF papīrturī](#)
- [Papīrs ir iestrēdzis manuālās padeves atverē](#)
- [Papīrs ir iestrēdzis papīrturī](#)
- [Papīrs ir iestrēdzis ierīces aizmugurē](#)
- [Papīrs ir iestrēdzis ierīcē](#)
- [Papīrs ir iestrēdzis divpusējā papīrturī](#)

## Papīra iestrēgšanas novēršana

Ja papīrs ir iestrēdzis vai vairākas papīra loksnes bieži tiek padotas kopā, rīkojieties šādi:

- Notīriet papīra padeves rullīšus un papīrturu atdalītāju.  
Skatiet sadaļu *Saistītā informācija: Papīra padeves rullīšu tīrīšana*.
- Pareizi ievietojiet papīru papīrturī.  
Skatiet sadaļu *Saistītā informācija: Papīra ievietošana*.
- Iestatiet ierīcē pareizo papīra izmēru un papīra veidu.  
Skatiet sadaļu *Saistītā informācija: Papīra iestatījumi*.
- Iestatiet datorā pareizo papīra izmēru un papīra veidu.  
Skatiet sadaļu *Saistītā informācija: Dokumenta drukāšana (Windows)*.  
Skatiet sadaļu *Saistītā informācija: Drukāšana, izmantojot AirPrint*.
- Izmantojiet ieteikto papīru.  
Skatiet sadaļu *Saistītā informācija: Speciālā papīra izmantošana*.  
Skatiet sadaļu *Saistītā informācija: Ieteicamais drukas materiāls*.



### Saistītā informācija

- [Papīra iestrēgšana](#)

#### Saistītās tēmas:

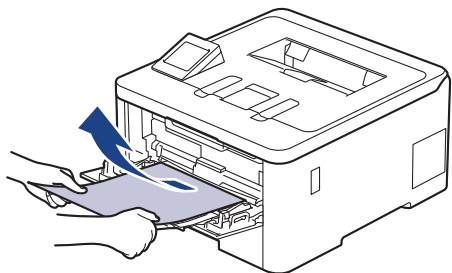
- [Papīra padeves rullīšu tīrīšana](#)
- [Drukāšana, izmantojot AirPrint](#)
- [Papīra ievietošana](#)
- [Papīra iestatījumi](#)
- [Dokumentu drukāšana \(Windows\)](#)
- [Speciālā papīra izmantošana](#)
- [Ieteicamais drukas materiāls](#)

## Papīrs ir iestrēdzis DF papīrturī

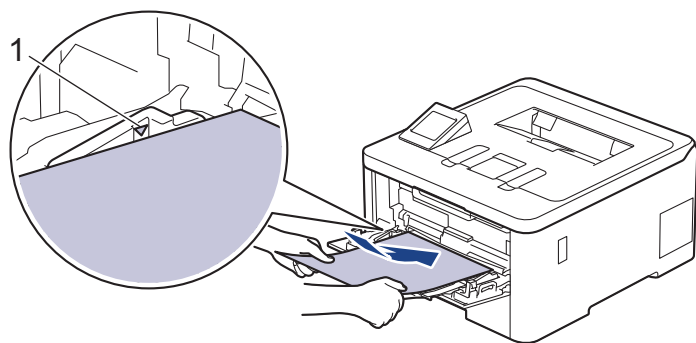
**Saistītie modeļi:** HL-L8230CDW/HL-L8240CDW

Ja ierīces vadības panelis vai „Status Monitor” norāda, ka ierīces DF papīrturī ir iestrēdzis papīrs, rīkojieties šādi:

1. Izņemiet papīru no DF papīrtura.
2. Lēnām izņemiet iestrēgušo papīru no DF papīrtura un ap to.



3. Izšķirstiet papīra kaudzīti un pēc tam ievietojiet to atpakaļ DF papīrturī.
4. No jauna ievietojiet papīru DF papīrturī un pārļiecinieties, ka papīrs ir zem papīra maksimālā līmeņa atzīmes (1) papīrtura abās pusēs.



5. Izpildiet ierīces LCD ekrānā sniegtos norādījumus.



### Saistītā informācija

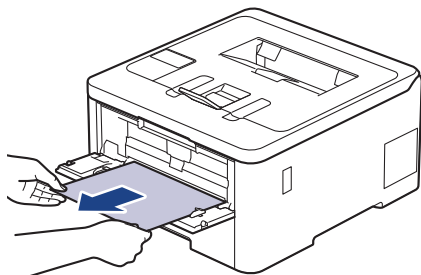
- [Papīra iestrēgšana](#)

## Papīrs ir iestrēdzis manuālās padeves atverē

**Saistītie modeļi:** HL-L3215CW/HL-L3220CW/HL-L3220CWE/HL-L3240CDW

Ja ierīces vadības panelis vai „Status Monitor” norāda, ka ierīces manuālās padeves atverē ir iestrēdzis papīrs, rīkojieties šādi:

1. Saudzīgi izņemiet iestrēgušo papīru no manuālās padeves atveres un ap to.



2. Atkārtoti ievietojiet papīru manuālās padeves atverē.
3. Veiciet kādu no šīm darbībām:  
HL-L3215CW/HL-L3220CW/HL-L3220CWE/HL-L3240CDW  
Nospiediet **Go** (Sākt), lai atsāktu drukāšanu.



### Saistītā informācija

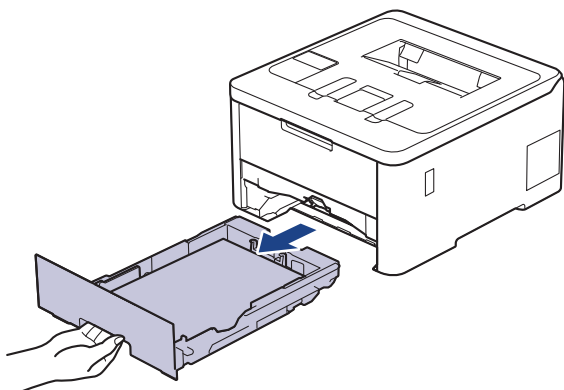
- [Papīra iestrēgšana](#)



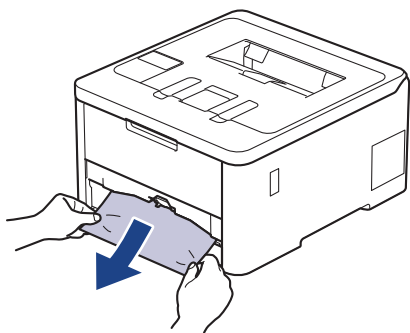
## Papīrs ir iestrēdzis papīrturī

Ja ierīces vadības panelis vai „Status Monitor” norāda, ka papīrturī ir iestrēdzis papīrs, rīkojieties šādi:

1. Pilnībā izvelciet papīrturi no ierīces.

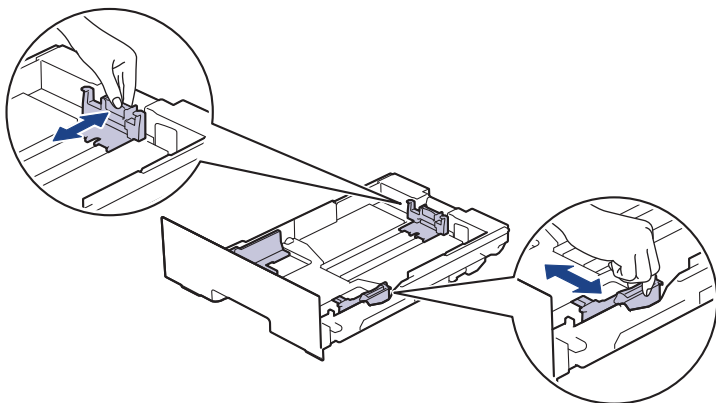


2. Lēnām izvelciet iestrēgušo papīru.



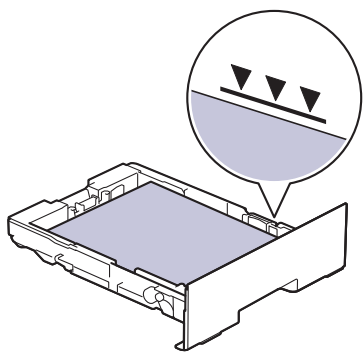
Ja iestrēgušo papīru vilksiet uz leju ar abām rokām, varēsiet to vieglāk izņemt.

3. Izšķirstiet papīra kaudzīti, lai novērstu turpmāku iestrēgšanu, un pabīdiet papīra vadotnes atbilstoši papīra izmēram. Ievietojiet papīru papīrturī.



---

4. Pārliecinieties, ka papīrs atrodas zem papīra maksimālā līmeņa atzīmes (▼ ▼ ▼).



5. Stingri ievietojiet papīrturi atpakaļ ierīcē.



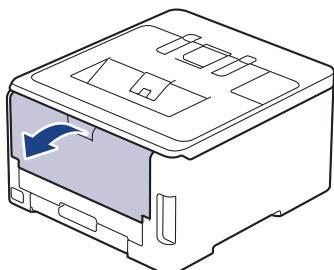
### Saistītā informācija

- [Papīra iestrēgšana](#)

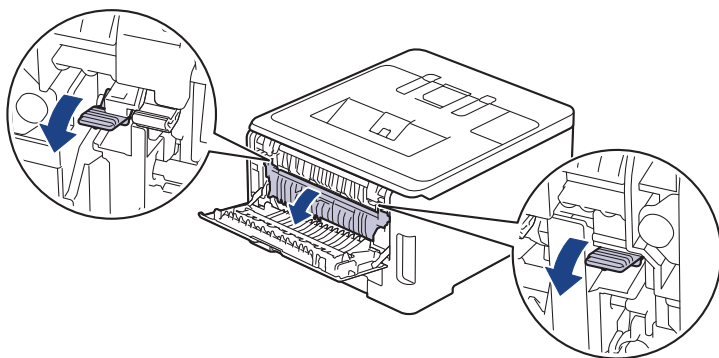
## Papīrs ir iestrēdzis ierīces aizmugurē

Ja ierīces vadības panelis vai „Status Monitor” norāda, ka ierīces aizmugurē ir iestrēdzis papīrs (Jam Rear), rīkojieties šādi:

1. Atstājiet ierīci ieslēgtu 10 minūtes, lai iekšējais ventilators atdzēsētu ļoti sakarsušās daļas ierīcē.
2. Atveriet aizmugurējo vāku.



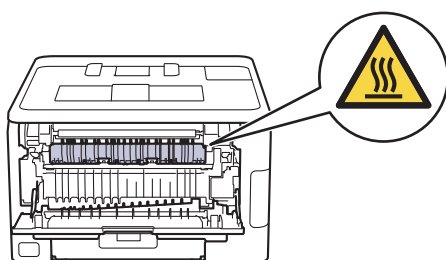
3. Pavelciet zaļās mēlītes kreisajā un labajā pusē pret sevi, lai atbrīvotu termostiprinātāja bloka vāku.



### BRĪDINĀJUMS

#### KARSTA VIRSMA

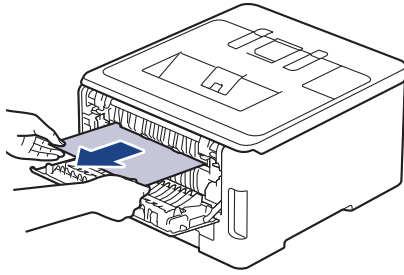
Ierīces iekšējās daļas būs ļoti karstas. Pagaidiet, līdz ierīce atdzisis, tikai pēc tam varat pieskaraties tām.



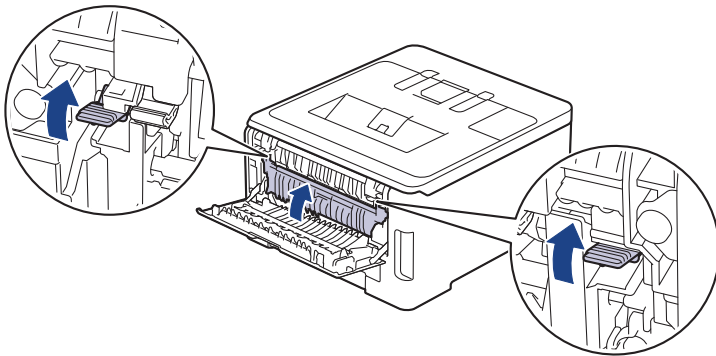
Ja pelēkās aploknes sviras aizmugurējā vāka iekšpusē ir novilkta uz leju līdz aploknes pozīcijai, paceliet šīs sviras sākotnējā pozīcijā, tikai pēc tam pavelciet uz leju zaļās mēlītes.

---

4. Izmantojiet abas rokas, lai saudzīgi izvilkto iestrēgušo papīru no termonostiprinātāja bloka.



5. Aizveriet termonostiprinātāja bloka vāku.



Ja drukājat uz aploksnēm, pirms drukāšanas vēlreiz pavelciet uz leju pelēkās aploksnis sviras aploksnis pozīcijā.

---

6. Aizveriet aizmugurējo vāku, līdz tas nofiksējas aizvērtā pozīcijā.



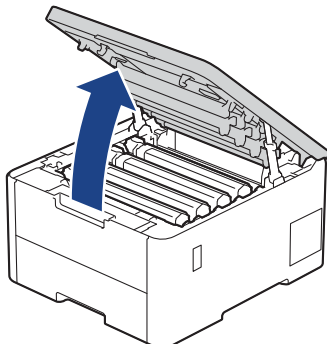
### Saistītā informācija

- [Papīra iestrēgšana](#)
-

## Papīrs ir iestrēdzis ierīcē

Ja ierīces vadības panelis vai „Status Monitor” norāda, ka ierīcē ir iestrēdzis papīrs, rīkojieties šādi:

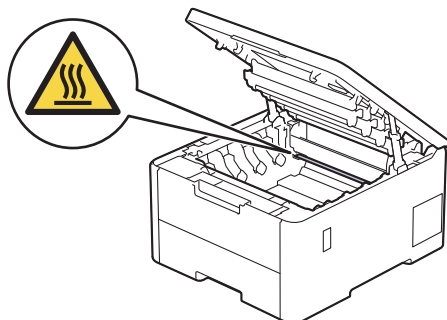
1. Atstājiet ierīci ieslēgtu 10 minūtes, lai iekšējais ventilators atdzesētu ļoti sakarsušās daļas ierīcē.
2. Atveriet augšējo vāku, līdz tas nofiksējas atvērtā pozīcijā.



### BRĪDINĀJUMS

#### KARSTA VIRSMA

Ierīces iekšējās daļas būs ļoti karstas. Pagaidiet, līdz ierīce atdzisīs, tikai pēc tam varat pieskaraties tām.



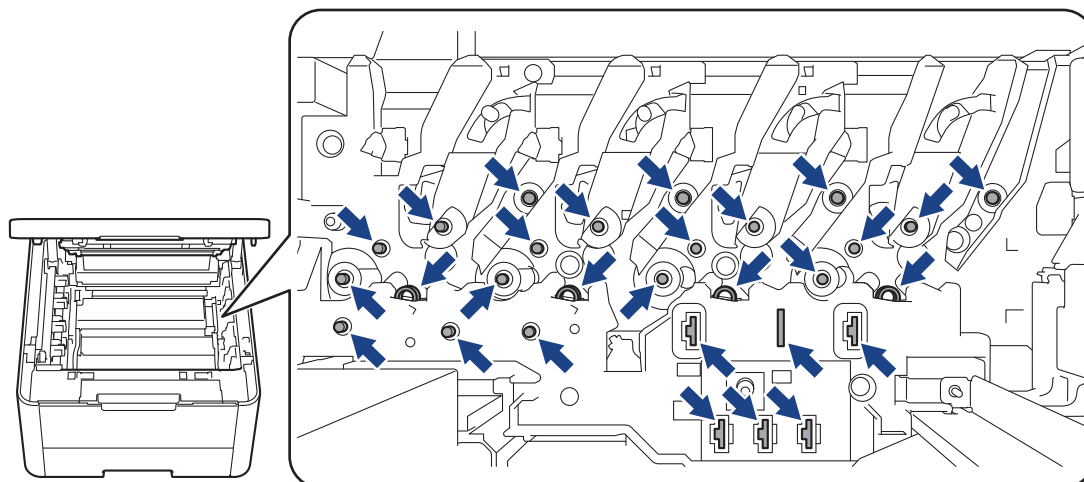
3. Izņemiet visas tonera kasetnes un cilindra blokus.

### UZMANĪBU

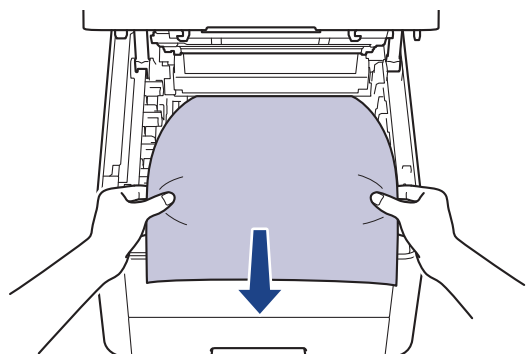
Ieteicams novietot tonera kasetni un cilindra bloku uz tīras, līdzenas virsmas, zem tās paliekot papīra dvieli tonera nejaušas izbiršanas gadījumam.

## SVARĪGI

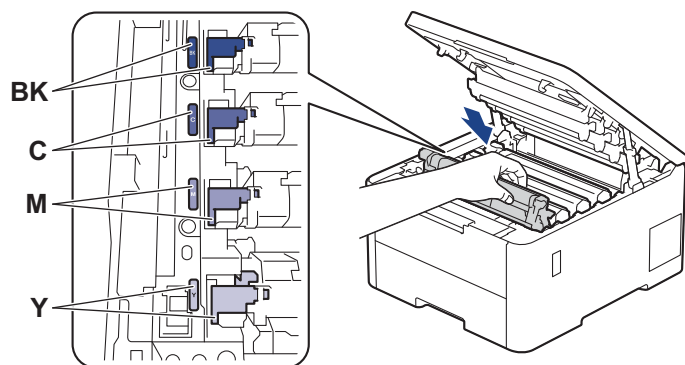
Lai nepieļautu ierīces bojājumus statiskās elektrības dēļ, NEPIESKARIETIES elektrodiem, kas parādīti attēlā.



4. Saudzīgi izņemiet iestrēgušo papīru.



5. Ievietojiet atpakaļ ierīcē tonera kasetni un cilindra bloku. Pārliecinieties, ka tonera kasetnes krāsa sakrīt ar tādas pašas krāsas etiķeti uz ierīces visiem četriem tonera kasetņu un cilindra bloku komplektiem.



6. Aizveriet ierīces augšējo vāku.



### Saistītā informācija

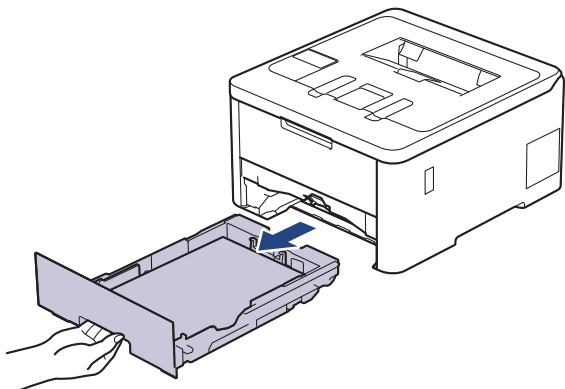
- [Papīra iestrēgšana](#)

## Papīrs ir iestrēdzis divpusējā papīrturī

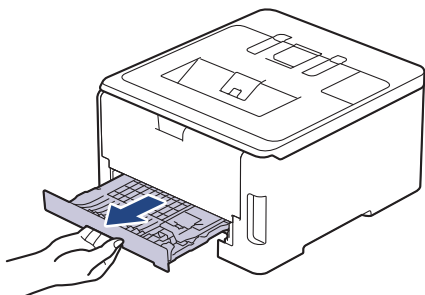
**Saistītie modeļi:** HL-L3240CDW/HL-L8230CDW/HL-L8240CDW

Ja ierīces vadības panelis vai „Status Monitor” norāda, ka divpusējā papīrturī ir iestrēdzis papīrs, rīkojieties šādi:

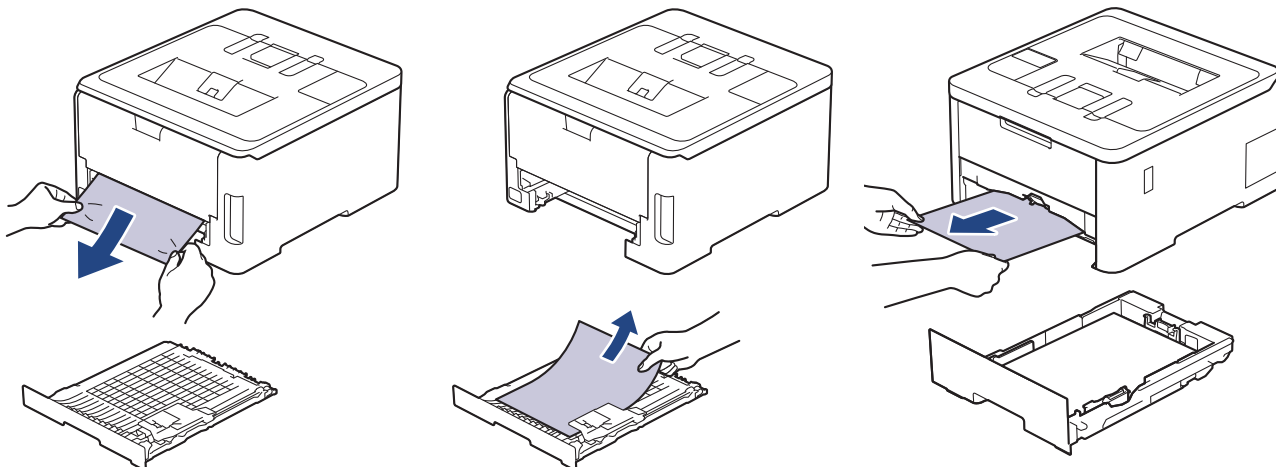
1. Atstājiet ierīci ieslēgtu 10 minūtes, lai iekšējais ventilators atdzesētu ļoti sakarsušās daļas ierīcē.
2. Pilnībā izvelciet papīrturi no ierīces.



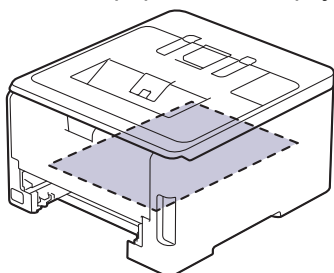
3. Ierīces aizmugurē pilnībā izvelciet divpusējo papīrturi no ierīces.



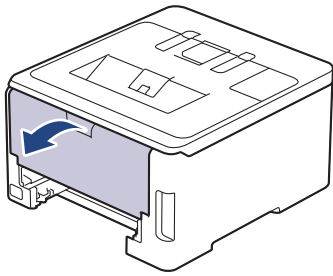
4. Izvelciet iestrēgušo papīru no ierīces vai no divpusējā papīrtura.



5. Izņemiet papīru, kas, iespējams, ir iestrēdzis zem ierīces statiskās elektrības dēļ.



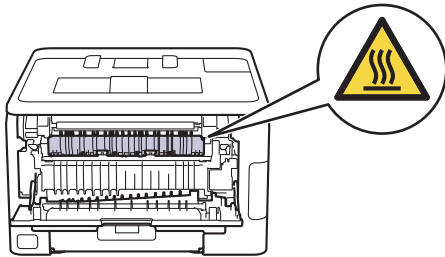
6. Ja papīrs nav iestrēdzis divpusējā papīrtura iekšpusē, atveriet aizmugurējo vāku.



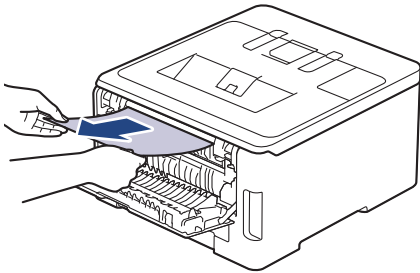
## BRĪDINĀJUMS

### KARSTA VIRSMA

Ierīces iekšējās daļas būs ļoti karstas. Pagaidiet, līdz ierīce atdzisīs, tikai pēc tam varat pieskarties tām.



7. Izmantojiet abas rokas, lai saudzīgi izvilktu iestrēgušo papīru no ierīces aizmugures.



8. Aizveriet aizmugurējo vāku, līdz tas nofiksējas aizvērtā pozīcijā.

9. Stingri iebīdiet divpusējo papīrturi atpakaļ ierīces aizmugurē.

10. Stingri iebīdiet papīrturi atpakaļ ierīces priekšpusē.




## Saistītā informācija

- [Papīra iestrēgšana](#)



## Drukāšanas problēmas

Ja pēc šajā tabulā esošās informācijas izlasīšanas jums joprojām ir nepieciešama palīdzība, skatiet jaunākos problēmu novēršanas padomus tīmekļa vietnē [support.brother.com/faqs](http://support.brother.com/faqs).

Problēmas	Ierosinājumi
Nav izdrukas.	<p>Pārbaudiet, vai ierīce nav izslēgtā režīmā.</p> <p>Ja ierīce ir izslēgtā režīmā, nospiediet  un pēc tam vēlreiz nosūtiet drukāšanas datus.</p> <p>Pārbaudiet, vai ir instalēts un atlasīts pareizais printera draiveris.</p> <p>Pārbaudiet, vai „Status Monitor” vai ierīces vadības panelī nav redzama kļūda.</p> <p>Pārbaudiet, vai ierīce ir tiešsaistē:</p> <ul style="list-style-type: none"> <li>Windows 11                     <p>Noklikšķiniet uz  &gt; <b>Visas programmas</b> &gt; <b>Windows rīki</b> &gt; <b>Vadības panelis</b>. Grupā <b>Aparatūra un skaņa</b> noklikšķiniet uz <b>Skatīt ierīces un printerus</b>. Ar peles labo pogu noklikšķiniet uz sava modeļa ikonas un noklikšķiniet uz <b>Skatīt, kas tiek drukāts</b>. Ja parādās printera draivera opcijas, atlasiet sava printera draiveri. Izvēlņu joslā noklikšķiniet uz <b>Printer</b> (Printeris) un pārliecinieties, ka nav atlasīta opcija <b>Use Printer Offline</b> (Izmantot printeri bezsaistē).</p> </li> <li>Windows 10, Windows Server 2016, Windows Server 2019 un Windows Server 2022                     <p>Noklikšķiniet uz  &gt; <b>Sistēma Windows</b> &gt; <b>Vadības panelis</b>. Grupā <b>Aparatūra un skaņa (Aparatūra)</b> noklikšķiniet uz <b>Skatīt ierīces un printerus</b>. Ar peles labo pogu noklikšķiniet uz sava modeļa nosaukuma. Noklikšķiniet uz <b>Skatīt, kas tiek drukāts</b>. Ja parādās printera draivera opcijas, atlasiet sava printera draiveri. Izvēlņu joslā noklikšķiniet uz <b>Printer</b> (Printeris) un pārliecinieties, ka nav atlasīta opcija <b>Use Printer Offline</b> (Izmantot printeri bezsaistē).</p> </li> <li>Windows Server 2012 R2                     <p>Noklikšķiniet uz <b>Vadības panelis</b> ekrānā <b>Sākums</b>. Grupā <b>Aparatūra</b> noklikšķiniet uz <b>Skatīt ierīces un printerus</b>. Ar peles labo pogu noklikšķiniet uz sava modeļa nosaukuma. Noklikšķiniet uz <b>Skatīt, kas tiek drukāts</b>. Ja parādās printera draivera opcijas, atlasiet sava printera draiveri. Izvēlņu joslā noklikšķiniet uz <b>Printer</b> (Printeris) un pārliecinieties, ka nav atlasīta opcija <b>Use Printer Offline</b> (Izmantot printeri bezsaistē).</p> </li> <li>Windows Server 2012                     <p>Pārvietojiet peli uz darbvirsma apakšējo labo stūri. Kad parādās izvēlnes josla, noklikšķiniet uz <b>Iestatījumi</b> &gt; <b>Vadības panelis</b> &gt; <b>Aparatūra</b> &gt; <b>Skatīt ierīces un printerus</b>. Ar peles labo pogu noklikšķiniet uz sava modeļa nosaukuma. Noklikšķiniet uz <b>Skatīt, kas tiek drukāts</b>. Ja parādās printera draivera opcijas, atlasiet sava printera draiveri. Izvēlņu joslā noklikšķiniet uz <b>Printer</b> (Printeris) un pārliecinieties, ka nav atlasīta opcija <b>Use Printer Offline</b> (Izmantot printeri bezsaistē).</p> </li> </ul>

Problēmas	Ierosinājumi
Ierīce nedrukā vai ir pārtraukusi drukāšanu.	Atceliet drukāšanas darbu un izdzēsiet to no ierīces atmiņas. Izdruka var būt nepilnīga. Vēlreiz nosūtiet drukāšanas datus.
Galvenes vai kājenes ir redzamas, kad dokuments tiek parādīts ekrānā, taču nav redzamas, kad tas tiek izdrukāts.	Lapas augšdaļā un apakšā ir neapdrukājama zona. Pielāgojiet dokumenta augšējo un apakšējo malu, lai to iekļautu.
Ierīce drukā negaidīti vai izdrukā izkropļotu tekstu.	Atceliet drukāšanas darbu un izdzēsiet to no ierīces atmiņas. Izdruka var būt nepilnīga. Vēlreiz nosūtiet drukāšanas datus. Pārbaudiet lietojumprogrammas iestatījumus, lai pārlicinātos, ka tie ir iestatīti darbam ar jūsu ierīci. Pārbaudiet, vai lietojumprogrammas Drukāšanas logā ir atlasīts Brother printera draiveris.
Ierīce pareizi izdrukā pirmās pāris lapas, pēc tam dažās lapās trūkst teksta.	Pārbaudiet lietojumprogrammas iestatījumus, lai pārlicinātos, ka tie ir iestatīti darbam ar jūsu ierīci. Ierīce nesaņem visus no datora nosūtītos datus. Pārlicinieties, ka saskarnes kabelis ir pievienots pareizi.
Ierīce nedrukā uz papīra abām pusēm, lai gan printera draivera iestatījums ir divpusējā drukāšana un ierīce atbalsta automātisko divpusējo drukāšanu.	Pārbaudiet papīra izmēra iestatījumu printera draiverī. Jāizvēlas A4 papīrs. Atbalstītais papīra svars ir no 60 līdz 105 g/m <sup>2</sup> .
Drukāšanas ātrums ir pārāk lēns.	Samaziniet izšķirtspēju printera draiverī. Ja iespējot Kluso režīmu, atspējojiet to printera draiverī vai ierīces izvēlnē. Nepārtraukti drukājot, drukāšanas ātrums var tikt automātiski samazināts, lai pazeminātu temperatūru ierīcē.
Ierīce nenodrošina papīra padevi.	Ja papīrturī ir papīrs, pārlicinieties, vai tas ir taisns. Ja papīrs ir salocījies, iztaisnojiet to. Dažreiz ir lietderīgi izņemt papīru, apgriezt kaudzīti otrādi un ievietot to atpakaļ papīrturī. Labi izšķirstiet papīra kaudzīti un ievietojiet to atpakaļ papīrturī. Samaziniet papīra daudzumu papīrturī un pēc tam mēģiniet vēlreiz. (Modeļiem ar DF papīrturi) Pārlicinieties, ka printera draiverī kā <b>Paper Source</b> (Papīra avots) nav atlasīta opcija <b>MP Tray</b> (DF papīrturis). (Modeļiem ar manuālās padeves atveri) Pārlicinieties, ka printera draiverī kā <b>Paper Source</b> (Papīra avots) nav atlasīta opcija <b>Manual</b> (Manuālā padeve). Notīriet papīra padeves rullīšus.
Ierīce nepadod papīru no DF papīrtura. (Modeļiem ar DF papīrturi)	Kārtīgi izšķirstiet papīra kaudzīti un ievietojiet atpakaļ DF papīrturī. Pārlicinieties, ka opcija <b>MP Tray</b> (DF papīrturis) printera draiverī ir atlasīta kā <b>Paper Source</b> (Papīra avots).
Ierīce nepadod papīru no manuālās padeves atveres. (Modeļiem ar manuālās padeves atveri)	Ar abām rokām ievietojiet vienu papīra loksni precīzi manuālās padeves atverē, līdz papīra augšējā mala pieskaras papīra padeves rullīšiem. Turpiniet spiest papīru pret rullīšiem, līdz ierīce satvers papīru un ievilks to tālāk. Manuālās padeves atverē ievietojiet tikai vienu papīra loksni. Pārlicinieties, ka opcija <b>Manual</b> (Manuālā padeve) printera draiverī ir atlasīta kā <b>Paper Source</b> (Papīra avots).

Problēmas	Ierosinājumi
Ierīce nenodrošina aplokšņu padevi.	(Modeļiem ar manuālās padeves atveri) Manuālās padeves atverē ievietojiet vienu aploksni. Lietojumprogrammai ir jābūt iestatītai tā, lai tā drukātu izmantotā izmēra aploksnes. Parasti tas tiek darīts lietojumprogrammas izvēlnē Lapas iestatīšana vai Dokumenta iestatīšana.  (Modeļiem ar DF papīrturi) Ievietojiet aploksnes DF papīrturī. Lietojumprogrammai ir jābūt iestatītai tā, lai tā drukātu izmantotā izmēra aploksnes. Parasti tas tiek darīts lietojumprogrammas izvēlnē Lapas iestatīšana vai Dokumenta iestatīšana.
Drukāšanas pozīcija nav pareizi saskaņota ar iepriekš apdrukātajiem objektiem.	Pielāgojiet drukāšanas pozīciju, izmantojot iestatījumu Drukāšanas pozīcija katram papīrturim.



## Saistītā informācija

- [Problēmu novēršana](#)

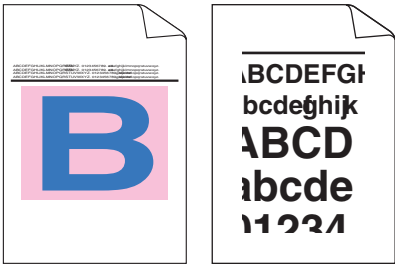

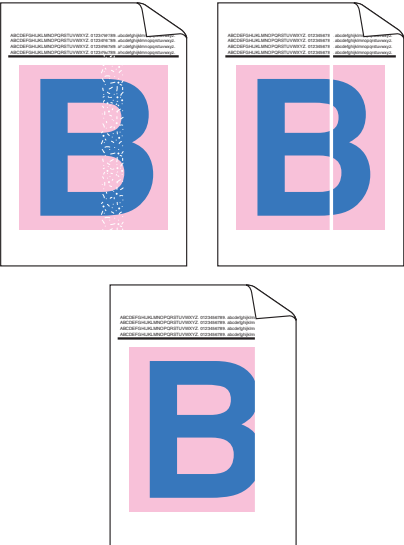
### Saistītās tēmas:

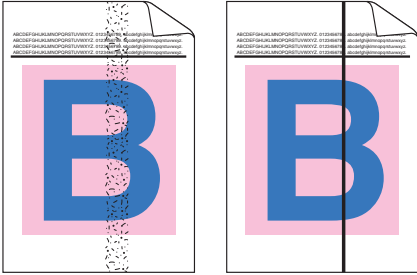
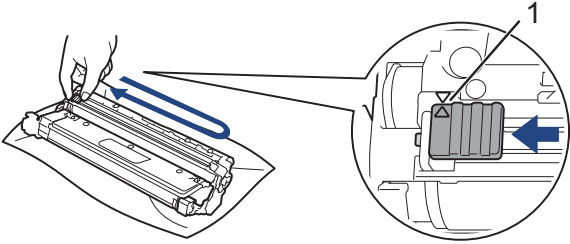
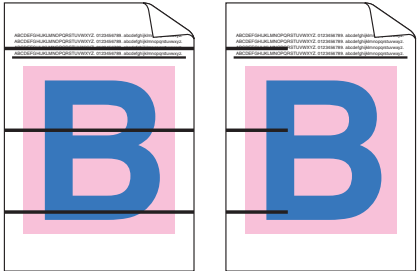

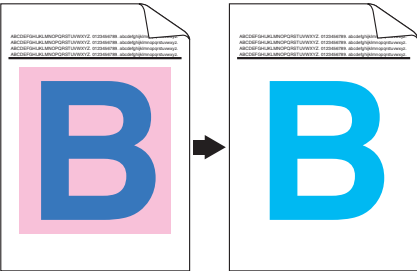
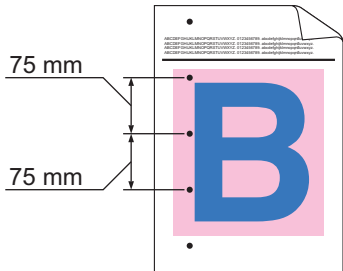
- [Ierīces statusa uzraudzīšana no datora \(Windows\)](#)
- [Ievietošana un apdrukāšana, izmantojot papīrturi](#)
- [Papīra padeves rullīšu tīrīšana](#)
- [Ievietošana un apdrukāšana, izmantojot daudzfunkcionālo papīrturi \(DF papīrturi\)](#)
- [Drukāšanas darba atcelšana](#)

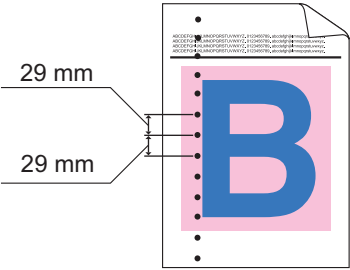

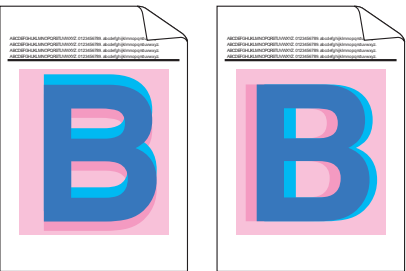
## Drukāšanas kvalitātes uzlabošana


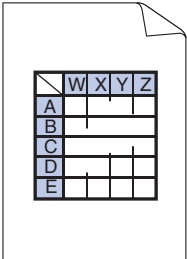
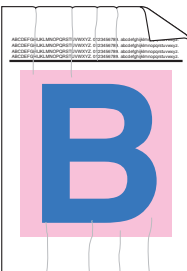
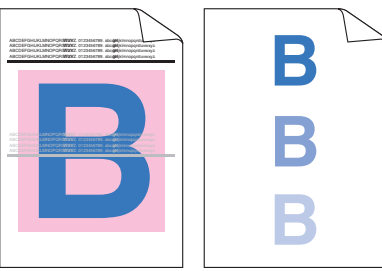
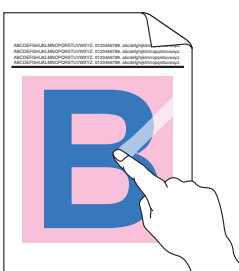
Ja jums ir radušās problēmas ar drukāšanas kvalitāti, vispirms izdrukājiēt pārbaudes lapu. Ja izdruka izskatās labi, iespējams, problēma nav ierīcē. Pārbaudiet saskarnes kabeļa savienojumus un mēģiniet izdrukāt citu dokumentu. Ja no ierīces izdrukātajai izdrukai vai pārbaudes lapai ir kvalitātes problēma, apskatiet sliktas drukāšanas kvalitātes piemērus un izpildiet tabulā sniegtos ieteikumus.

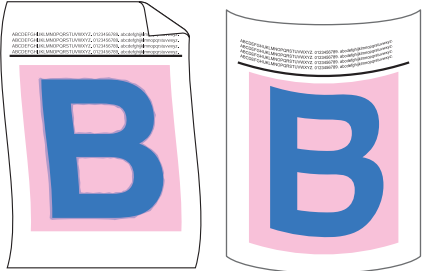

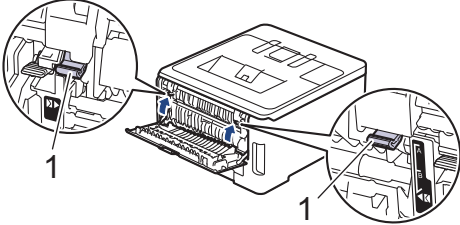
1. Lai iegūtu vislabāko drukāšanas kvalitāti, iesakām izmantot ieteicamo drukas materiālu. Pārliecinieties, ka izmantojat tādu papīru, kas atbilst mūsu specifikācijām.
2. Pārbaudiet, vai tonera kasetne un cilindra bloks ir pareizi uzstādīti.

Sliktas drukāšanas kvalitātes piemēri	Ieteikums
 <p>Izdrukātās lapas ir saspīestas, parādās horizontālas svītras, vai rakstzīmes augšējās, apakšējās, kreisās vai labās malās ir nogrieztas</p>	<p>Pielāgojiēt drukāšanas malas dokumenta lietojumprogrammā un atkārtoti izdrukājiēt darbu.</p>
 <p>Krāsas ir gaišas vai blāvas visā lapā</p>	<ul style="list-style-type: none"> <li>• Izmantojiēt ierīces LCD ekrānu, lai veiktu kalibrēšanu. Skatiet sadaļu <i>Saistītā informācija: Krāsu izdrukas korekcija</i>.</li> <li>• Pārliecinieties, ka LCD ekrānā vai printera draiverī ir izslēgts tonera taupīšanas režīms. Skatiet sadaļu <i>Saistītā informācija: Tонера patēriņa samazināšana</i>.</li> <li>• Pārliecinieties, ka drukas materiāla veida iestatījums printera draiverī atbilst izmantotā papīra veidam.</li> <li>• Uzmaniģi sakratiet visas četras tonera kasetnes.</li> <li>• Noslaukiēt visu četru gaismas dioģu galviģu lodziģus ar sausu, mīkstu bezplūksnu drānu. Skatiet sadaļu <i>Saistītā informācija: Gaismas dioģu galviģu tīrģšana</i>.</li> </ul>
 <p>Lapā parādās vertikālas baltas svītras vai joslas</p>	<ul style="list-style-type: none"> <li>• Noslaukiēt visu četru gaismas dioģu galviģu lodziģus ar sausu, mīkstu bezplūksnu drānu.</li> <li>• Pārliecinieties, ka ierīcē vai ap tonera kasetni un cilindra blok nav sveģķermeģu, piemēram, saplēsta papģra gabala, lģmlapiģas vai putekģģu.</li> </ul>

Slikta drukāšanas kvalitātes piemēri	Ieteikums
 <p>Lapā parādās vertikālas krāsainas svītras vai joslas</p>	<ul style="list-style-type: none"> <li>Notīriet visus četrus koronas vadus (pa vienam katrai krāsai) cilindra blokā, pabīdot zaļo mēlīti. Pārliecinieties, ka koronas vada zaļā mēlīte atrodas sākuma pozīcijā (1).</li> </ul>  <ul style="list-style-type: none"> <li>Nomainiet tonera kasetni, kas atbilst svītras vai joslas krāsai. Lai noteiktu tonera kasetnes krāsu, apmeklējiet tīmekļa vietni <a href="http://support.brother.com/faqs">support.brother.com/faqs</a> un apskatiet savu modeļa lapu <b>FAQs &amp; Troubleshooting</b> (BUJ un Problēmu novēršana). Skatiet sadaļu <i>Saistītā informācija: Toneru kasetnes nomaiņa</i>.</li> <li>Uzstādiet jaunu cilindra bloku.</li> </ul> <p>Skatiet sadaļu <i>Saistītā informācija: Cilindra bloka nomaiņa</i>.</p>
 <p>Lapā parādās horizontālas krāsainas līnijas</p>	<ul style="list-style-type: none"> <li>Nosakiet krāsu, kas izraisa problēmu, un nomainiet to tonera kasetni, kas atbilst līnijas krāsai. Lai noteiktu tonera kasetnes krāsu, apmeklējiet tīmekļa vietni <a href="http://support.brother.com/faqs">support.brother.com/faqs</a> un apskatiet lapu <b>FAQs &amp; Troubleshooting</b> (BUJ un Problēmu novēršana). Skatiet sadaļu <i>Saistītā informācija: Toneru kasetnes nomaiņa</i>.</li> <li>Uzstādiet jaunu cilindra bloku.</li> </ul> <p>Skatiet sadaļu <i>Saistītā informācija: Cilindra bloka nomaiņa</i>.</p>
 <p>Balti plankumi</p>	<ul style="list-style-type: none"> <li>Pārliecinieties, ka drukas materiāla veida iestatījums printera draiverī atbilst izmantotā papīra veidam.</li> <li>Pārbaudiet ierīces vidi. Tādi apstākļi kā augsts mitruma līmenis un augsta temperatūra var izraisīt šo drukāšanas kvalitātes problēmu.</li> <li>Ja problēmu neizdodas novērst pēc dažu lapu izdrukāšanas, pie cilindra bloka virsmas var būt pielipuši svešķermeņi, piemēram, līme no etiķetes. Notīriet cilindra bloku.</li> </ul> <p>Skatiet sadaļu <i>Saistītā informācija: Cilindra bloka tīrīšana</i>.</p> <ul style="list-style-type: none"> <li>Uzstādiet jaunu cilindra bloku.</li> </ul> <p>Skatiet sadaļu <i>Saistītā informācija: Cilindra bloka nomaiņa</i>.</p>
 <p>Tukša lapa, vai trūkst dažu krāsu</p>	<ul style="list-style-type: none"> <li>Nosakiet krāsu, kas izraisa problēmu, un uzstādiet jaunu tonera kasetni. Lai noteiktu tonera kasetnes krāsu, apmeklējiet tīmekļa vietni <a href="http://support.brother.com/faqs">support.brother.com/faqs</a> un apskatiet lapu <b>FAQs &amp; Troubleshooting</b> (BUJ un Problēmu novēršana). Skatiet sadaļu <i>Saistītā informācija: Toneru kasetnes nomaiņa</i>.</li> <li>Uzstādiet jaunu cilindra bloku.</li> </ul> <p>Skatiet sadaļu <i>Saistītā informācija: Cilindra bloka nomaiņa</i>.</p>
 <p>Krāsaini plankumi ar 75 mm intervālu</p>	<ul style="list-style-type: none"> <li>Ja problēmu neizdodas novērst pēc dažu lapu izdrukāšanas, pie cilindra bloka virsmas var būt pielipuši svešķermeņi, piemēram, līme no etiķetes. Notīriet cilindra bloku.</li> </ul> <p>Skatiet sadaļu <i>Saistītā informācija: Cilindra bloka tīrīšana</i>.</p> <ul style="list-style-type: none"> <li>Uzstādiet jaunu cilindra bloku.</li> </ul> <p>Skatiet sadaļu <i>Saistītā informācija: Cilindra bloka nomaiņa</i>.</p>

Slikta drukāšanas kvalitātes piemēri	Ieteikums
 <p>Krāsaini plankumi ar 29 mm intervālu</p>	<p>Nosakiet krāsu, kas izraisa problēmu, un uzstādiet jaunu tonera kasetni.</p> <p>Lai noteiktu tonera kasetnes krāsu, apmeklējiet tīmekļa vietni <a href="http://support.brother.com/faqs">support.brother.com/faqs</a> un apskatiet lapu <b>FAQs &amp; Troubleshooting</b> (BUJ un Problēmu novēršana).</p> <p>Skatiet sadaļu <i>Saistītā informācija: Tonera kasetnes nomaiņa</i>.</p>
 <p>Tonera izkliedēšanās vai tonera traipi</p>	<ul style="list-style-type: none"> <li>Pārbaudiet ierīces vidi. Tādi apstākļi kā augsts mitruma līmenis un augsta temperatūra var izraisīt šo drukāšanas kvalitātes problēmu.</li> <li>Nosakiet krāsu, kas izraisa problēmu, un uzstādiet jaunu tonera kasetni.</li> </ul> <p>Lai noteiktu tonera kasetnes krāsu, apmeklējiet tīmekļa vietni <a href="http://support.brother.com/faqs">support.brother.com/faqs</a> un apskatiet lapu <b>FAQs &amp; Troubleshooting</b> (BUJ un Problēmu novēršana).</p> <p>Skatiet sadaļu <i>Saistītā informācija: Tonera kasetnes nomaiņa</i>.</p> <ul style="list-style-type: none"> <li>Uzstādiet jaunu cilindra bloku.</li> </ul> <p>Skatiet sadaļu <i>Saistītā informācija: Cilindra bloka nomaiņa</i>.</p>
<p>Izdruku krāsa nav tāda, kādu gaidījāt</p>	<ul style="list-style-type: none"> <li>Lai uzlabotu krāsu blīvumu, veiciet krāsu korekciju, izmantojot LCD ekrānu.</li> <li>Lai pielāgotu krāsu drukāšanas pozīciju asākām malām, veiciet krāsu reģistrāciju, izmantojot LCD ekrānu.</li> <li>Pārliecinieties, ka LCD ekrānā vai printera draiverī ir izslēgts tonera taupīšanas režīms.</li> <li>Ja melnās daļas drukas kvalitāte neatbilst gaidītajam, printera draiverī atzīmējiet izvēles rūtiņu <b>Enhance Black Printing</b> (Uzlabot melnā drukāšanu).</li> <li>Printera draiverī noņemiet atzīmi izvēles rūtiņai <b>Improve Grey Colour</b> (Uzlabot pelēko krāsu).</li> <li>Nosakiet krāsu, kas izraisa problēmu, un uzstādiet jaunu tonera kasetni.</li> </ul> <p>Lai noteiktu tonera kasetnes krāsu, apmeklējiet tīmekļa vietni <a href="http://support.brother.com/faqs">support.brother.com/faqs</a> un apskatiet lapu <b>FAQs &amp; Troubleshooting</b> (BUJ un Problēmu novēršana).</p> <p>Skatiet sadaļu <i>Saistītā informācija: Tonera kasetnes nomaiņa</i>.</p> <ul style="list-style-type: none"> <li>Uzstādiet jaunu cilindra bloku.</li> </ul> <p>Skatiet sadaļu <i>Saistītā informācija: Cilindra bloka nomaiņa</i>.</p>
 <p>Krāsu nobīde</p>	<ul style="list-style-type: none"> <li>Pārliecinieties, ka ierīce atrodas uz cietas un līdzenas virsmas.</li> <li>Veiciet krāsu korekciju, izmantojot LCD ekrānu.</li> <li>Uzstādiet jaunu cilindra bloku.</li> </ul> <p>Skatiet sadaļu <i>Saistītā informācija: Cilindra bloka nomaiņa</i>.</p> <ul style="list-style-type: none"> <li>Uzstādiet jaunu lentes bloku.</li> </ul> <p>Skatiet sadaļu <i>Saistītā informācija: Lentes bloka nomaiņa</i>.</p>

Slikta drukāšanas kvalitātes piemēri	Ieteikums
 <p data-bbox="196 432 627 461">Nevienmērīgs krāsu blīvums visā lapā</p>	<ul data-bbox="699 152 1461 309" style="list-style-type: none"> <li>• Veiciet krāsu korekciju, izmantojot LCD ekrānu.</li> <li>• Printera draiverī noņemiet atzīmi izvēles rūtiņai <b>Improve Grey Colour</b> (Uzlabot pelēko krāsu).</li> <li>• Nosakiet krāsu, kas izraisa problēmu, un uzstādiet jaunu tonera kasetni.</li> </ul> <p data-bbox="743 322 1430 412">Lai noteiktu tonera kasetnes krāsu, apmeklējiet tīmekļa vietni <a href="http://support.brother.com/faqs">support.brother.com/faqs</a> un apskatiet lapu <b>FAQs &amp; Troubleshooting</b> (BUJ un Problēmu novēršana).</p> <p data-bbox="743 421 1430 450">Skatiet sadaļu <i>Saistītā informācija: Tonera kasetnes nomaiņa</i>.</p> <ul data-bbox="699 459 1078 488" style="list-style-type: none"> <li>• Uzstādiet jaunu cilindra bloku.</li> </ul> <p data-bbox="743 497 1398 526">Skatiet sadaļu <i>Saistītā informācija: Cilindra bloka nomaiņa</i>.</p>
 <p data-bbox="276 801 547 831">Attēlos trūkst tievo līniju</p>	<ul data-bbox="699 533 1430 723" style="list-style-type: none"> <li>• Pārliedcinieties, ka LCD ekrānā vai printera draiverī ir izslēgts tonera taupīšanas režīms.</li> <li>• Mainiet drukāšanas izšķirtspēju.</li> <li>• Ja izmantojat Windows printera draiveri, atlasiet <b>Improve Pattern Printing</b> (Uzlabot rakstu drukāšanu) cilnes <b>Basic</b> (Pamata) drukāšanas iestatījumā.</li> </ul>
 <p data-bbox="312 1115 507 1144">Saburzīta izdrukā</p>	<ul data-bbox="699 835 1430 1037" style="list-style-type: none"> <li>• Pārbaudiet papīra veidu un kvalitāti.</li> <li>• Pārliedcinieties, ka aizmugurējais vāks ir pareizi aizvērts.</li> <li>• Pārliedcinieties, ka abas pelēkās sviras aizmugurējā vāka iekšpusē ir augšējā pozīcijā.</li> <li>• Pārliedcinieties, ka drukas materiāla veida iestatījums printera draiverī atbilst izmantotā papīra veidam.</li> </ul>
 <p data-bbox="212 1429 604 1458">Vāji saredzami attēli, kas atkārtojas</p>	<ul data-bbox="699 1149 1445 1413" style="list-style-type: none"> <li>• Pārbaudiet ierīces vidi. Tādi apstākļi kā zems mitruma līmenis un zema temperatūra var izraisīt šo drukāšanas kvalitātes problēmu.</li> <li>• Pārliedcinieties, ka drukas materiāla veida iestatījums printera draiverī atbilst izmantotā papīra veidam.</li> <li>• Pārliedcinieties, ka abas pelēkās sviras aizmugurējā vāka iekšpusē ir augšējā pozīcijā.</li> <li>• Uzstādiet jaunu cilindra bloku.</li> </ul> <p data-bbox="743 1422 1398 1451">Skatiet sadaļu <i>Saistītā informācija: Cilindra bloka nomaiņa</i>.</p>
 <p data-bbox="276 1749 547 1778">Tonēris viegli izsmērējas</p>	<ul data-bbox="699 1451 1461 1653" style="list-style-type: none"> <li>• Pārliedcinieties, ka abas pelēkās sviras aizmugurējā vāka iekšpusē ir augšējā pozīcijā.</li> <li>• Pārliedcinieties, ka drukas materiāla veida iestatījums printera draiverī atbilst izmantotā papīra veidam.</li> <li>• Atlasiet režīmu <b>Improve Toner Fixing</b> (Uzlabot tonera fiksāciju) printera draiverī.</li> </ul> <p data-bbox="743 1662 1430 1805">Ja šī izvēle nenodrošina pietiekamus uzlabojumus, mainiet printera draivera iestatījumu sadaļā <b>Media Type</b> (Drukšanas materiāla veids) uz bieza papīra iestatījumu. Ja drukājat uz aplokšnes, atlasiet <b>Env. Thick</b> (Bieža apl.) drukšanas materiāla veida iestatījumā.</p>

Sliktas drukāšanas kvalitātes piemēri	Ieteikums
 <p data-bbox="247 436 574 465">Sarullējies vai viļņains papīrs</p>	<ul style="list-style-type: none"> <li>Atlasiet režīmu <b>Reduce Paper Curl</b> (Samazināt papīra rullēšanos) printera draiverī.</li> <li>Ja problēmu neizdodas novērst, drukas materiāla veida iestatījumā atlasiet <b>Plain Paper</b> (Parastais papīrs).</li> <li>Ja drukājat uz aploksnes, atlasiet <b>Env. Thin</b> (Plāna apl.) printera draivera drukas materiāla veida iestatījumā.</li> <li>Ja ierīci nelietojat bieži, iespējams, ka papīrs papīrturī ir atradies pārāk ilgi. Apgrieziet otrādi papīrturī esošo papīra kaudzīti. Izšķīrstiet papīra kaudzīti un pēc tam pagrieziet papīru papīrturī par 180°.</li> <li>Turiet papīru vietā, kur tas netiks pakļauts augstas temperatūras un liela mitruma iedarbībai.</li> <li>Atveriet aizmugurējo vāku (papīrturis papīra izvadei ar apdrukāto pusi uz augšu), lai izdrukātais papīrs nonāktu uz papīrtura papīra izvadei ar apdrukāto pusi uz augšu.</li> </ul>
 <p data-bbox="303 996 518 1025">Saburzīta aploksne</p>	<ul style="list-style-type: none"> <li>Drukājot uz aploksnēm, pārliecinieties, ka aploksnes sviras aizmugurējā vāka iekšpusē ir nolaistas aploksnes pozīcijā.</li> </ul> <div data-bbox="742 721 1476 772" style="background-color: #e6f2ff; padding: 5px;"><b>PIEZĪME</b></div> <p data-bbox="774 784 1460 873">Pēc drukāšanas pabeigšanas atveriet aizmugurējo vāku un atiestatiet abas pelēkās sviras atpakaļ sākotnējā pozīcijā (1), paceļot tās uz augšu līdz galam.</p>  <ul style="list-style-type: none"> <li>(Modeļiem ar DF papīrturi) Ja, aploksnes svirām atrodoties aploksnes stāvoklī, rodas kļūdas, drukājiet ar atvērtu aizmugurējo vāku un aploksnes padodiet pa vienai no DF papīrtura.</li> </ul>

## ✓ Saistītā informācija

- [Problēmu novēršana](#)

### Saistītās tēmas:

- [Krāsu izdrukas korekcija](#)
- [Tonera kasetnes nomaiņa](#)
- [Tonera patēriņa samazināšana](#)
- [Cilindra bloka nomaiņa](#)
- [Lentes bloka nomaiņa](#)
- [Cilindra bloka tīrīšana](#)
- [Gaismas diožu galviņu tīrīšana](#)
- [Pārbaudes drukāšana](#)



## Tīkla problēmas

- [Kļūdu paziņojumi](#)
- [„Network Connection Repair Tool” izmantošana \(Windows\)](#)
- [Ierīces tīkla iestatījumu apskatīšana](#)
- [Ja radušās problēmas ar ierīces tīklu](#)

## Kļūdu paziņojumi

Biežāk sastopamie kļūdas paziņojumi ir parādīti tabulā.

>> [HL-L3215CW/HL-L3220CW/HL-L3220CWE/HL-L3240CDW](#)

>> [HL-L8230CDW/HL-L8240CDW](#)

### HL-L3215CW/HL-L3220CW/HL-L3220CWE/HL-L3240CDW

Kļūdas paziņojums	Cēlonis	Rīcība
Authentication Error, contact your administrator. (Autentifikācijas kļūda, sazinieties ar administratoru.)	Jūsu autentifikācijas iestatījums funkcijai Store Print Log to Network (Saglabāt drukāšanas žurnālu tīklā) nav pareizs.	<ul style="list-style-type: none"> <li>Pārliedzieties, ka <b>Authentication Setting</b> (Autentifikācijas iestatījums) <b>Username</b> (Lietotājavārds) un <b>Password</b> (Parole) ir pareizi. Ja lietotājavārds ir daļa no domēna, ievadiet lietotājavārdu vienā no šiem veidiem: lietotājs@domēns vai domēnslietotājs.</li> <li>Pārliedzieties, ka SNMP laika servera iestatījumi ir pareizi konfigurēti, lai laiks atbilstu Kerberos vai NTLMv2 autentifikācijai izmantotajam laikam.</li> </ul>
Connection Error (Savienojuma kļūda)	Citas ierīces vienlaikus mēģina izveidot savienojumu ar Wi-Fi Direct tīklu.	Pārliedzieties, ka citas ierīces nemēģina izveidot savienojumu ar Wi-Fi Direct tīklu, un pēc tam mēģiniet vēlreiz konfigurēt Wi-Fi Direct iestatījumus.
Connection Fail (Savienojums neizdevās)	Brother ierīce un jūsu mobilā ierīce nevar apmainīties ar datiem Wi-Fi Direct tīkla konfigurācijas laikā.	<ul style="list-style-type: none"> <li>Pārvietojiet mobilo ierīci tuvāk Brother ierīcei.</li> <li>Pārvietojiet Brother ierīci un mobilo ierīci uz vietu, kurā nav šķēršļu.</li> <li>Ja izmantojat WPS PIN metodi, pārliedzieties, ka ievadījāt pareizo PIN.</li> </ul>
File Access Error, contact your administrator. (Failu piekļuves kļūda, sazinieties ar administratoru.)	Brother ierīce nevar piekļūt funkcijas Store Print Log to Network (Saglabāt drukāšanas žurnālu tīklā) mērķa mapei.	<ul style="list-style-type: none"> <li>Pārliedzieties, ka mērķa mapes nosaukums ir pareizs.</li> <li>Pārliedzieties, ka mērķa mapei ir iespējota rakstīšana.</li> <li>Pārliedzieties, ka drukāšanas žurnāla fails nav bloķēts. Ja tā ir, sazinieties ar tīkla administratoru.</li> </ul>
Log Access Error (Žurnāla piekļuves kļūda)	Pārvaldības tīmekļa saskarnē jūs atlasījāt opciju <b>Cancel Print</b> (Atcelt drukāšanu) sadaļā <b>Error Detection Setting</b> (Kļūdu noteikšanas iestatījums) funkcijai <b>Store Print Log to Network</b> (Saglabāt drukāšanas žurnālu tīklā).	Uzgaidiet apmēram 30 sekundes, līdz šis ziņojums pazūd no LCD ekrāna.
Cannot Connect Maximum limit of connected devices has been reached. (Nevar izveidot savienojumu Ir sasniegts pievienoto ierīču maksimālais skaits.)	Četras mobilās ierīces jau ir savienotas ar Wi-Fi Direct tīklu, kur Brother ierīce ir grupas īpašnieks.	Pēc pašreizējā savienojuma starp jūsu Brother ierīci un citu mobilo ierīci izslēgšanas mēģiniet vēlreiz konfigurēt Wi-Fi Direct iestatījumus. Savienojuma statusu var pārbaudīt, izdrukājot tīkla konfigurācijas pārskatu.

Kļūdas paziņojums	Cēlonis	Rīcība
No Device (Nav ierīces)	Konfigurējot Wi-Fi Direct tīklu, Brother ierīce nevar atrast mobilo ierīci.	<ul style="list-style-type: none"> <li>Pārliecinieties, ka ierīce un mobilā ierīce ir Wi-Fi Direct režīmā.</li> <li>Pārvietojiet mobilo ierīci tuvāk Brother ierīcei.</li> <li>Pārvietojiet Brother ierīci un mobilo ierīci uz vietu, kurā nav šķēršļu.</li> <li>Ja manuāli konfigurējat Wi-Fi Direct tīklu, pārliecinieties, ka ievadījāt pareizo paroli.</li> <li>Ja mobilajai ierīcei ir konfigurācijas lapa IP adreses iegūšanai, pārliecinieties, ka mobilās ierīces IP adrese ir konfigurēta, izmantojot DHCP.</li> </ul>
Server Timeout, contact your administrator. (Servera noildze, sazinieties ar administratoru.)	Brother ierīce nevar izveidot savienojumu ar serveri funkcijai Store Print Log to Network (Saglabāt drukāšanas žurnālu tīklā).	<ul style="list-style-type: none"> <li>Pārliecinieties, ka jūsu servera adrese ir pareiza.</li> <li>Pārliecinieties, ka jūsu serveris ir savienots ar tīklu.</li> <li>Pārliecinieties, ka ierīce ir savienota ar tīklu.</li> </ul>
Wrong Date & Time, contact your administrator. (Nepareizs datums un laiks, sazinieties ar administratoru.)	Brother ierīce neiegūst laiku no SNTP laika servera.	Pārliecinieties, ka Pārvaldības tīmekļa saskarnē ir pareizi konfigurēti iestatījumi, lai piekļūtu SNTP laika serverim.

## HL-L8230CDW/HL-L8240CDW

Kļūdas paziņojums	Cēlonis	Rīcība
Authentication Error, contact your administrator. (Autentifikācijas kļūda, sazinieties ar administratoru.)	Jūsu autentifikācijas iestatījums funkcijai Store Print Log to Network (Saglabāt drukāšanas žurnālu tīklā) nav pareizs.	<ul style="list-style-type: none"> <li>Pārliecinieties, ka <b>Authentication Setting</b> (Autentifikācijas iestatījumos) <b>Username</b> (Lietotājvārds) un <b>Password</b> (Parole) ir pareizi. Ja lietotājvārds ir daļa no domēna, ievadiet lietotājvārdu vienā no šiem veidiem: lietotājs@domēns vai domēns\lietotājs.</li> <li>Pārliecinieties, ka SNTP laika servera iestatījumi ir pareizi konfigurēti, lai laiks atbilstu Kerberos vai NTLMv2 autentifikācijai izmantotajam laikam.</li> </ul>
Check User ID and Password. (Pārbaudiet lietotāja ID un paroli.)	Kerberos autentifikācijas kļūda.	Pārliecinieties, ka ievadījāt pareizu Kerberos servera lietotājvārdu un paroli. Lai iegūtu papildinformāciju par Kerberos servera iestatījumiem, sazinieties ar tīkla administratoru.
	DNS servera konfigurācija nav pareiza.	Lai iegūtu informāciju par DNS servera iestatījumiem, sazinieties ar tīkla administratoru.
	Brother ierīce nevar izveidot savienojumu ar Kerberos serveri.	Lai iegūtu informāciju par Kerberos servera iestatījumiem, sazinieties ar tīkla administratoru.
Connection Error (Savienojuma kļūda)	Citas ierīces vienlaikus mēģina izveidot savienojumu ar Wi-Fi Direct tīklu.	Pārliecinieties, ka citas ierīces nemēģina izveidot savienojumu ar Wi-Fi Direct tīklu, un pēc tam mēģiniet vēlreiz konfigurēt Wi-Fi Direct iestatījumus.
Connection Failed (Savienojums neizdevās)	Brother ierīce un jūsu mobilā ierīce nevar apmainīties ar datiem Wi-Fi Direct tīkla konfigurācijas laikā.	<ul style="list-style-type: none"> <li>Pārvietojiet mobilo ierīci tuvāk Brother ierīcei.</li> <li>Pārvietojiet Brother ierīci un mobilo ierīci uz vietu, kurā nav šķēršļu.</li> <li>Ja izmantojat WPS PIN metodi, pārliecinieties, ka ievadījāt pareizo PIN.</li> </ul>

Kļūdas paziņojums	Cēlonis	Rīcība
File Access Error, contact your administrator. (Failu piekļuves kļūda, sazinieties ar administratoru.)	Brother ierīce nevar piekļūt funkcijas Store Print Log to Network (Saglabāt drukāšanas žurnālu tīklā) mērķa mapei.	<ul style="list-style-type: none"> <li>Pārliedzieties, ka mērķa mapes nosaukums ir pareizs.</li> <li>Pārliedzieties, ka mērķa mapei ir iespējota rakstīšana.</li> <li>Pārliedzieties, ka drukāšanas žurnāla fails nav bloķēts. Ja tā ir, sazinieties ar tīkla administratoru.</li> </ul>
Log Access Error (Žurnāla piekļuves kļūda)	Pārvaldības tīmekļa saskarnē jūs atlasījāt opciju <b>Cancel Print</b> (Atcelt drukāšanu) sadaļā <b>Error Detection Setting</b> (Kļūdu noteikšanas iestatījums) funkcijai <b>Store Print Log to Network</b> (Saglabāt drukāšanas žurnālu tīklā).	Uzgaidiet apmēram 60 sekundes, līdz šis ziņojums pazūd no LCD ekrāna.
No Device (Nav ierīces)	Konfigurējot Wi-Fi Direct tīklu, Brother ierīce nevar atrast mobilo ierīci.	<ul style="list-style-type: none"> <li>Pārliedzieties, ka ierīce un mobilā ierīce ir Wi-Fi Direct režīmā.</li> <li>Pārvietojiet mobilo ierīci tuvāk Brother ierīcei.</li> <li>Pārvietojiet Brother ierīci un mobilo ierīci uz vietu, kurā nav šķēršļu.</li> <li>Ja manuāli konfigurējat Wi-Fi Direct tīklu, pārliedzieties, ka ievadījāt pareizo paroli.</li> <li>Ja mobilajai ierīcei ir konfigurācijas lapa IP adreses iegūšanai, pārliedzieties, ka mobilās ierīces IP adrese ir konfigurēta, izmantojot DHCP.</li> </ul>
Server Timeout, contact your administrator. (Servera noildze, sazinieties ar administratoru.)	Brother ierīce nevar izveidot savienojumu ar serveri funkcijai Store Print Log to Network (Saglabāt drukāšanas žurnālu tīklā).	<ul style="list-style-type: none"> <li>Pārliedzieties, ka jūsu servera adrese ir pareiza.</li> <li>Pārliedzieties, ka jūsu serveris ir savienots ar tīklu.</li> <li>Pārliedzieties, ka ierīce ir savienota ar tīklu.</li> </ul>
Server Timeout (Servera noildze)	Brother ierīce nevar izveidot savienojumu ar LDAP serveri.	<ul style="list-style-type: none"> <li>Pārliedzieties, ka jūsu servera adrese ir pareiza.</li> <li>Pārliedzieties, ka jūsu serveris ir savienots ar tīklu.</li> <li>Pārliedzieties, ka ierīce ir savienota ar tīklu.</li> </ul>
	Brother ierīce nevar izveidot savienojumu ar Active Directory serveri.	<ul style="list-style-type: none"> <li>Pārliedzieties, ka jūsu servera adrese ir pareiza.</li> <li>Pārliedzieties, ka jūsu serveris ir savienots ar tīklu.</li> <li>Pārliedzieties, ka ierīce ir savienota ar tīklu.</li> </ul>
The maximum number of devices are already connected using Wi-Fi Direct. Press [OK] (Maksimālais ierīču skaits jau ir pievienots, izmantojot Wi-Fi Direct. Nospiediet Labi).	Četras mobilās ierīces jau ir savienotas ar Wi-Fi Direct tīklu, kur Brother ierīce ir grupas īpašnieks.	Pēc pašreizējā savienojuma starp jūsu Brother ierīci un citu mobilo ierīci izslēgšanas mēģiniet vēlreiz konfigurēt Wi-Fi Direct iestatījumus. Savienojuma statusu var pārbaudīt, izdrukājot tīkla konfigurācijas pārskatu.
Wrong Date & Time, contact your administrator. (Nepareizs datums un laiks, sazinieties ar administratoru.)	Brother ierīce neiegūst laiku no SNTP laika servera.	Pārliedzieties, ka Pārvaldības tīmekļa saskarnē ir pareizi konfigurēti iestatījumi, lai piekļūtu SNTP laika serverim.
Internal Error (Iekšējā kļūda)	Brother ierīces LDAP protokols ir atspējots.	Apstipriniet autentifikācijas metodi un pēc tam iespējojiet nepieciešamo protokola iestatījumu Pārvaldības tīmekļa saskarnē.
	Brother ierīces CIFS protokols ir atspējots.	




## Saistītā informācija

- Tīkla problēmas

## „Network Connection Repair Tool” izmantošana (Windows)

Izmantojiet „Network Connection Repair Tool”, lai labotu Brother ierīces tīkla iestatījumus. Šādi tiks piešķirta pareizā IP adrese un apakštīkla maska.

Pārliecinieties, ka ierīce ir ieslēgta un pievienota tam pašam tīklam, kuram ir pievienots dators.

1. Palaidiet  (**Brother Utilities**), pēc tam noklikšķiniet uz nolaižamā saraksta un atlasiet sava modeļa nosaukumu (ja tas vēl nav atlasīts).
2. Noklikšķiniet uz **Tools** (Rīki) kreisajā navigācijas joslā un pēc tam noklikšķiniet uz „**Network Connection Repair Tool**”.
3. Izpildiet ekrānā redzamos norādījumus.
4. Pārbaudiet diagnozi, izdrukājot Tīkla konfigurācijas pārskatu vai Printera iestatījumu lapu.



„Network Connection Repair Tool” ieslēgsies automātiski, ja atlasīsit opciju **Enable Connection Repair Tool** (Iespējot savienojuma labošanas rīku) rīkā „Status Monitor”. Ar peles labo pogu noklikšķiniet uz „Status Monitor” ekrāna, pēc tam noklikšķiniet uz **Other Settings** (Citi iestatījumi) > **Enable Connection Repair Tool** (Iespējot savienojuma labošanas rīku). Tas nav ieteicams, ja tīkla administrators ir iestatījis IP adresi uz statisko, jo šādi automātiski tiks mainīta IP adrese.

Ja pareizā IP adrese un apakštīkla maska joprojām nav piešķirta pat pēc „Network Connection Repair Tool” rīka izmantošanas, vaicāiet šo informāciju tīkla administratoram.



### Saistītā informācija

- [Tīkla problēmas](#)

#### Saistītās tēmas:

- [Mana ierīce nevar drukāt tīklā](#)
- [Es vēlos pārbaudīt, vai manas tīkla ierīces darbojas pareizi](#)

## Ierīces tīkla iestatījumu apskatīšana

- Ierīces iestatījumu maiņa, izmantojot pārvaldības tīmekļa saskarni
- Ja radušās problēmas ar ierīces tīklu

## Ja radušās problēmas ar ierīces tīklu

Ja uzskatāt, ka ierīces tīkla vidē ir problēma, skatiet tālāk norādītās tēmas. Lielāko daļu problēmu varat novērst patstāvīgi.

Ja nepieciešama papildu palīdzība, apmeklējiet tīmekļa vietni [support.brother.com/faqs](http://support.brother.com/faqs).

- [Nevaru pabeigt bezvadu tīkla iestatīšanas konfigurāciju](#)
- [Mana ierīce nevar drukāt tīklā](#)
- [Es vēlos pārbaudīt, vai manas tīkla ierīces darbojas pareizi](#)

## Nevaru pabeigt bezvadu tīkla iestatīšanas konfigurāciju

Izslēdziet un atkal ieslēdziet bezvadu maršrutētāju. Pēc tam mēģiniet vēlreiz konfigurēt bezvadu iestatījumus. Ja neizdodas atrisināt problēmu, izpildiet tālāk sniegtos norādījumus:

Noskaidrojiet problēmu, izmantojot WLAN pārskatu.

Cēlonis	Rīcība	Saskarne
Jūsu drošības iestatījumi (SSID/tīkla atslēga) nav pareizi.	<p>Apstipriniet drošības iestatījumus, izmantojot <b>Wireless Setup Helper</b> (Bezvadu iestatīšanas palīgu) (Windows). Lai iegūtu papildinformāciju un lejupielādētu utilītu, pārejiet uz sava modeļa lapu <b>Downloads</b> (Lejupielādes) tīmekļa vietnē <a href="http://support.brother.com/downloads">support.brother.com/downloads</a>.</p> <p>Atlasiet un pārliecinieties, ka izmantojat pareizos drošības iestatījumus.</p> <ul style="list-style-type: none"> <li>- Informāciju par to, kā atrast drošības iestatījumus, skatiet instrukcijās, kas iekļautas bezvadu LAN piekļuves punkta/maršrutētāja komplektācijā.</li> <li>- Kā noklusējuma drošības iestatījumi var būt izmantoti bezvadu LAN piekļuves punkta/maršrutētāja ražotāja nosaukums vai modeļa numurs.</li> <li>- Konsultējieties ar piekļuves punkta/maršrutētāja ražotāju, interneta pakalpojumu sniedzēju vai tīkla administratoru.</li> </ul>	Bezvadu
Jūsu Brother ierīces MAC adrese nav atļauta.	Pārliecinieties, ka Brother ierīces MAC adrese ir atļauta filtrā. MAC adresi var atrast Brother ierīces vadības panelī.	Bezvadu
Jūsu bezvadu LAN piekļuves punkts/maršrutētājs ir slepenā režīmā (nepārraida SSID).	<ul style="list-style-type: none"> <li>• Manuāli ievadiet pareizo SSID vai tīkla atslēgu.</li> <li>• Pārbaudiet SSID vai tīkla atslēgu instrukcijās, kas iekļautas bezvadu LAN piekļuves punkta/maršrutētāja komplektācijā, un atkārtoti konfigurējiet bezvadu tīkla iestatījumus.</li> </ul>	Bezvadu
Jūsu ierīce mēģina izveidot savienojumu ar 5 GHz Wi-Fi tīklu. Pašreizējais bezvadu LAN piekļuves punkts/maršrutētājā iestatītais kanāls netiek atbalstīts.	<p>Mainiet bezvadu LAN piekļuves punkta/maršrutētāja kanālu uz tādu kanālu, ko atbalsta jūsu ierīce.</p> <ol style="list-style-type: none"> <li>1. Pārbaudiet ierīces atbalstītos kanālus. Pārejiet uz <a href="http://support.brother.com/g/d/a5m6/">support.brother.com/g/d/a5m6/</a>, atlasiet savu modeli, pēc tam noklikšķiniet uz <b>Download</b> (Lejupielādēt), lai iegūtu plašāku informāciju.</li> <li>2. Pārbaudiet bezvadu LAN piekļuves punkta/maršrutētāja kanāla iestatījumu. Pārliecinieties, ka tas ir iestatīts uz kādu no kanāliem, ko atbalsta jūsu ierīce, nevis uz „Auto” (Auto) vai „Automatic” (Automātisks). Lai iegūtu papildinformāciju par kanāla iestatījumu maiņu, skatiet bezvadu LAN piekļuves punkta/maršrutētāja komplektācijā iekļautās instrukcijas.</li> <li>3. Mēģiniet vēlreiz savienot ierīci ar Wi-Fi tīklu.</li> </ol>	Bezvadu
Jūsu drošības iestatījumi (SSID/parole) nav pareizi.	<p>Pārbaudiet SSID un paroli.</p> <p>Kad tīklu konfigurējat manuāli, Brother ierīcē tiek parādīts SSID un parole. Ja mobilā ierīce atbalsta manuālo konfigurāciju, mobilās ierīces ekrānā tiks parādīts SSID un parole.</p>	Wi-Fi Direct
Jūs izmantojat Android™ 4.0.	Ja mobilā ierīce atvienojas (apmēram sešas minūtes pēc Wi-Fi Direct izmantošanas), izmēģiniet viena pieskāriena konfigurāciju, izmantojot WPS (ieteicams), un iestatiet Brother ierīci kā grupas īpašnieku.	Wi-Fi Direct
Brother ierīce ir novietota pārāk tālu no mobilās ierīces.	Wi-Fi Direct tīkla iestatījumu konfigurēšanas laikā pārvietojiet Brother ierīci aptuveni 1 metra attālumā no mobilās ierīces.	Wi-Fi Direct
Starp ierīci un mobilo ierīci atrodas šķēršļi (piemēram, sienas vai mēbeles).	Pārvietojiet Brother ierīci uz vietu, kurā nav šķēršļu.	Wi-Fi Direct



Cēlonis	Rīcība	Saskarne
Netālu no Brother ierīces vai mobilās ierīces atrodas bezvadu dators, Bluetooth® atbalstīta ierīce, mikroviļņu krāsns vai digitālais bezvadu tālrunis.	Pārvietojiet citas ierīces tālāk no Brother ierīces vai mobilās ierīces.	Wi-Fi Direct
Jūs pārbaudījāt un izmēģinājāt visu iepriekš minēto, taču Brother ierīce joprojām nevar pabeigt Wi-Fi Direct konfigurāciju.	<ul style="list-style-type: none"> <li>Izslēdziet un atkal ieslēdziet Brother ierīci. Pēc tam mēģiniet vēlreiz konfigurēt Wi-Fi Direct iestatījumus.</li> <li>Ja izmantojat Brother ierīci kā klientu, apskatiet, cik ierīču ir atļauts pašreizējā Wi-Fi Direct tīklā, un pēc tam pārbaudiet, cik ierīces ir pievienotas.</li> </ul>	Wi-Fi Direct

### Operētājsistēmai Windows



Ja bezvadu savienojums ir pārtraukts un jūs pārbaudījāt un izmēģinājāt visu iepriekš minēto, iesakām izmantot „Network Connection Repair Tool”.



### Saistītā informācija

- [Ja radušās problēmas ar ierīces tīklu](#)

## Mana ierīce nevar drukāt tīklā

Cēlonis	Rīcība	Saskarne
Jūsu drošības programmatūra bloķē ierīces piekļuvi tīklam.	Dažas drošības programmatūras var bloķēt piekļuvi, neparādot drošības brīdinājuma dialoglodziņu, pat pēc veiksmīgas instalēšanas. Lai atļautu piekļuvi, skatiet drošības programmatūras instrukciju vai jautājiet programmatūras ražotājam.	Vadu/Bezvodu
Brother ierīcei netika piešķirta pieejama IP adrese.	<ul style="list-style-type: none"> <li>Pārbaudiet IP adresi un apakštīkla masku. Pārbaudiet, vai datora un Brother ierīces IP adreses un apakštīkla maskas ir pareizas un atrodas vienā tīklā. Papildinformāciju par to, kā pārbaudīt IP adresi un apakštīkla masku, jautājiet tīkla administratoram.</li> <li>Windows Pārbaudiet IP adresi un apakštīkla masku, izmantojot „Network Connection Repair Tool”.</li> </ul>	Vadu/Bezvodu
Neizpildīts drukāšanas darbs joprojām atrodas datora drukāšanas rindā.	<ul style="list-style-type: none"> <li>Ja neizpildīts drukāšanas darbs joprojām atrodas datora drukāšanas rindā, izdzēsiet to.</li> <li>Vai arī divreiz noklikšķiniet uz printera ikonas šajā mapē un atceliet visus dokumentus: <ul style="list-style-type: none"> <li>Windows 11 Noklikšķiniet uz  &gt; <b>Visas programmas</b> &gt; <b>Windows rīki</b> &gt; <b>Vadības panelis</b>. Grupā <b>Aparatūra un skaņa</b> noklikšķiniet uz <b>Skatīt ierīces un printerus</b>.</li> <li>Windows 10, Windows Server 2016, Windows Server 2019 un Windows Server 2022 Noklikšķiniet uz  &gt; <b>Sistēma Windows</b> &gt; <b>Vadības panelis</b>. Grupā <b>Aparatūra un skaņa (Aparatūra)</b> noklikšķiniet uz <b>Skatīt ierīces un printerus</b>.</li> <li>Windows Server 2012 R2 Noklikšķiniet uz <b>Vadības panelis</b> ekrānā <b>Sākums</b>. Grupā <b>Aparatūra</b> noklikšķiniet uz <b>Skatīt ierīces un printerus</b>.</li> <li>Windows Server 2012 Pārvietojiet peli uz darbvirsmas apakšējo labo stūri. Kad parādās izvēlnes josla, noklikšķiniet uz <b>Iestatījumi</b> &gt; <b>Vadības panelis</b>. Grupā <b>Aparatūra</b> noklikšķiniet uz <b>Skatīt ierīces un printerus</b> &gt; <b>Printeri</b>.</li> <li>Mac Noklikšķiniet uz <b>System Preferences</b> (Sistēmas preferences) &gt; <b>Printers &amp; Scanners</b> (Printeri un skeneri).</li> </ul> </li> </ul>	Vadu/Bezvodu
Ierīce nav savienota ar bezvadu tīklu.	Izdrukājiet WLAN pārskatu, lai apskatītu kļūdas kodu izdrukātajā pārskatā.	Bezvodu

Ja pārbaudījāt un izmēģinājāt visu iepriekš minēto, bet jūsu ierīce joprojām nevar drukāt, atinstalējiet draiveri (Windows) un instalējiet to atkārtoti.



### Saistītā informācija

- [Ja radušās problēmas ar ierīces tīklu](#)

#### Saistītās tēmas:

- [„Network Connection Repair Tool” izmantošana \(Windows\)](#)
- [Es vēlos pārbaudīt, vai manas tīkla ierīces darbojas pareizi](#)

## Es vēlos pārbaudīt, vai manas tīkla ierīces darbojas pareizi

Pārbaudiet	Rīcība	Saskarne
Pārbaudiet, vai Brother ierīce, piekļuves punkts/maršrutētājs vai tīkla centrmezgls ir ieslēgts.	<p><b>Pārbaudiet:</b></p> <ul style="list-style-type: none"> <li>Strāvas vads ir pievienots pareizi, un Brother ierīce ir ieslēgta.</li> <li>Piekļuves punkts/maršrutētājs vai centrmezgls ir ieslēgts, un tā savienojuma gaismas diodes indikators mirgo.</li> <li>No ierīces ir noņemts viss aizsargiekpakojums.</li> <li>Tonera kasetne un cilindra bloks ir pareizi uzstādīts.</li> <li>Ierīces vāks ir pilnībā aizvērts.</li> <li>Papīrs ir pareizi ievietots papīrturī.</li> <li>(Vadu tīkliem) Tīkla kabelis ir droši pievienots pie Brother ierīces un maršrutētāja vai centrmezgla.</li> </ul>	Vadu/Bezvadu
Pārbaudiet <b>Link Status</b> (Savienojuma statuss) Tīkla konfigurācijas pārskatā vai Printera iestatījumu lapā.	Izdrukājiet tīkla konfigurācijas pārskatu un pārbaudiet, vai <b>Ethernet Link Status</b> (Ethernet savienojuma statuss) vai <b>Wireless Link Status</b> (Bezvadu savienojuma statuss) ir <b>Link OK</b> (Savienojums kārtībā).	Vadu/Bezvadu
Pārbaudiet, vai varat „ehotestēt” Brother ierīci no datora.	<p>Ehotestējiet Brother ierīci no datora, izmantojot IP adresi vai mezgla nosaukumu Windows komandu uzvednē vai Mac termināļa lietojumprogrammā:</p> <p>ehotestējiet &lt;ipaddress&gt; vai &lt;nodename&gt;.</p> <ul style="list-style-type: none"> <li>Izdevās: Brother ierīce darbojas pareizi un ir savienota ar to pašu tīklu, kuram ir pievienots dators.</li> <li>Neizdevās: Brother ierīce nav savienota ar to pašu tīklu, kuram ir pievienots dators.</li> </ul> <p>Windows: Jautājiet savam administratoram par IP adresi un apakštīkla masku, pēc tam izmantojiet „Network Connection Repair Tool”.</p> <p>Mac: Pārliecinieties, ka IP adrese un apakštīkla maska ir iestatīta pareizi.</p>	Vadu/Bezvadu
Pārbaudiet, vai Brother ierīce ir savienota ar bezvadu tīklu.	Izdrukājiet WLAN pārskatu, lai apskatītu kļūdas kodu izdrukātajā pārskatā.	Bezvadu

Ja pārbaudījāt un izmēģinājāt visu iepriekš minēto, taču problēmas joprojām pastāv, skatiet bezvadu piekļuves punkta/maršrutētāja komplektācijā iekļautās instrukcijas, lai atrastu SSID (tīkla nosaukuma) un tīkla atslēgas (parole) informāciju un pareizi iestatītu tos.



### Saistītā informācija

- [Ja radušās problēmas ar ierīces tīklu](#)

#### Saistītās tēmas:

- [„Network Connection Repair Tool” izmantošana \(Windows\)](#)
- [Mana ierīce nevar drukāt tīklā](#)

## AirPrint problēmas





Problēmas	Ierosinājumi
Ierīce netiek parādīta printeru sarakstā.	Pārlicinieties, ka ierīce ir ieslēgta.
	Pārlicinieties, ka ierīce un mobilā ierīce vai Mac ir savienots ar to pašu tīklu.
	Pārvietojiet mobilo ierīci tuvāk bezvadu piekļuves punktam/maršrutētājam vai ierīcei.
Neizdodas drukāt.	Pārlicinieties, ka ierīce ir ieslēgta.
	Pārlicinieties, ka ierīce un mobilā ierīce vai Mac ir savienots ar to pašu tīklu.
Es mēģinu izdrukāt vairāku lappušu dokumentu no iOS ierīces, taču tiek drukāta TIKAI pirmā lapa.	Pārlicinieties, ka izmantojat jaunāko OS versiju.



### Saistītā informācija

- [Problēmu novēršana](#)

## Citas problēmas

Problēmas	Ierosinājumi
Ierīce neieslēdzas.	<p>Strāvas pieslēguma nelabvēlīgi apstākļi (piemēram, zibens vai strāvas pārspriegums), iespējams, ir aktivizējuši ierīces iekšējos drošības mehānismus. Atvienojiet strāvas vadu. Uzgaidiet desmit minūtes, pēc tam pievienojiet strāvas vadu un nospiediet , lai ieslēgtu ierīci.</p> <p>Ja problēma nav atrisināta un izmantojat jaudas slēdzi, atvienojiet to, lai pārlicinātos, ka tas nav problēmas cēlonis. Pievienojiet ierīces strāvas vadu tieši pie citas elektrības tīkla kontaktligzdas, par kuru droši zināt, ka tā darbojas. Ja joprojām nav strāvas padeves, izmēģiniet citu strāvas kabeli.</p>
Ierīce nevar drukāt EPS datus, kas ietver bināros datus, izmantojot BR-Script3 printera draiveri.	<p><b>(Windows)</b></p> <p>Lai drukātu EPS datus, rīkojieties šādi:</p> <ol style="list-style-type: none"> <li>Windows 11: <ul style="list-style-type: none"> <li>Noklikšķiniet uz  &gt; <b>Visas programmas</b> &gt; <b>Windows rīki</b> &gt; <b>Vadības panelis</b>. Grupā <b>Aparatūra un skaņa</b> noklikšķiniet uz <b>Skatīt ierīces un printerus</b>.</li> <li>Operētājsistēmai Windows 10, Windows Server 2016, Windows Server 2019 un Windows Server 2022:</li> <li>Noklikšķiniet uz  &gt; <b>Sistēma Windows</b> &gt; <b>Vadības panelis</b>.</li> <li>Grupā <b>Aparatūra un skaņa (Aparatūra)</b> noklikšķiniet uz <b>Skatīt ierīces un printerus</b>.</li> <li>Operētājsistēmai Windows Server 2012: <ul style="list-style-type: none"> <li>Pārvietojiet peli uz darbvirsmas apakšējo labo stūri. Kad parādās izvēlnes josla, noklikšķiniet uz <b>Iestatījumi</b> &gt; <b>Vadības panelis</b>. Grupā <b>Aparatūra</b> noklikšķiniet uz <b>Skatīt ierīces un printerus</b>.</li> <li>Operētājsistēmai Windows Server 2012 R2: <ul style="list-style-type: none"> <li>Noklikšķiniet uz <b>Vadības panelis</b> ekrānā <b>Sākums</b>. Grupā <b>Aparatūra</b> noklikšķiniet uz <b>Skatīt ierīces un printerus</b>.</li> </ul> </li> </ul> </li> <li>Ar peles labo pogu noklikšķiniet uz sava modeļa ikonai, kura nosaukumā ir <b>BR-Script3</b>, atlasiet <b>Printera rekvizīti</b>. <div style="border: 1px solid black; padding: 5px; margin-top: 10px;"> <p> Ja neparādās jūsu modeļa nosaukums ar <b>BR-Script3</b> tajā, ar peles labo pogu noklikšķiniet uz modeļa ikonai, atlasiet <b>Printera rekvizīti</b> un pēc tam atlasiet savu modeli, kura nosaukumā ir <b>BR-Script3</b>.</p> </div> </li> <li>Cilnē <b>Device Settings</b> (Ierīces iestatījumi) izvēlieties TBCP (Tagged Binary Communication Protocol) sadaļā <b>Output Protocol</b> (Izvides protokols).</li> </ul></li></ol>
Brother programmatūru nevar instalēt.	<p><b>(Windows)</b></p> <p>Ja instalēšanas laikā datora ekrānā tiek parādīts drošības programmatūras brīdinājums, mainiet drošības programmatūras iestatījumus, lai ļautu darboties Brother ierīces iestatīšanas programmai vai citai programmai.</p> <p><b>(Mac)</b></p> <p>Ja izmantojat pretspieģošanas programmatūras vai pretvirusu drošības programmatūras uguns mūra funkciju, uz laiku atspējojiet to un pēc tam instalējiet Brother programmatūru.</p>



### Saistītā informācija

- [Problēmu novēršana](#)

## Ierīces informācijas apskatīšana

Izpildiet šos norādījumus, lai apskatītu ierīces sērijas numuru un programmaparatūras versiju.

>> [HL-L3215CW/HL-L3220CW/HL-L3220CWE/HL-L3240CDW](#)

>> [HL-L8230CDW/HL-L8240CDW](#)


### HL-L3215CW/HL-L3220CW/HL-L3220CWE/HL-L3240CDW

1. Nospiediet ▲ vai ▼, lai atlasītu opciju [Machine Info.] (Ierīces info.), pēc tam nospiediet **OK** (Labi).
2. Nospiediet ▲ vai ▼, lai atlasītu vienu no šīm opcijām:

Opcija	Apraksts
Serial No. (Sērijas Nr.)	Apskatiet ierīces sērijas numuru.
Firmware Version (Programmaparatūras versija)	Apskatiet ierīces programmaparatūras versiju.
Page Counter (Lapu skaitītājs)	Apskatiet ierīces izdrukāto lapu kopējo skaitu.
Parts Life (Daļu kalpošanas laiks)	Pārbaudiet izejmateriālu atlikušo kalpošanas laiku.

3. Nospiediet **OK** (Labi).

### HL-L8230CDW/HL-L8240CDW

1. Nospiediet  [Settings] (Iestatījumi) > [All Settings] (Visi iestatījumi) > [Machine Information] (Ierīces informācija).
2. Nospiediet vienu no šīm opcijām:

Opcija	Apraksts
Serial No. (Sērijas Nr.)	Apskatiet ierīces sērijas numuru.
Firmware Version (Programmaparatūras versija)	Apskatiet ierīces programmaparatūras versiju.
Firmware Update (Programmaparatūras atjauninājums)	Atjauniniet ierīci uz jaunāko programmaparatūru.
Firmware Auto Check (Programmaparatūras automātiskā pārbaude)	Skatiet programmaparatūras informāciju sākuma ekrānā.
Page Counter (Lapu skaitītājs)	Apskatiet ierīces izdrukāto lapu kopējo skaitu.
Parts Life (Daļu kalpošanas laiks)	Pārbaudiet izejmateriālu atlikušo kalpošanas laika procentuālo daļu.

3. Nospiediet .



### Saistītā informācija

- [Problēmu novēršana](#)

## Funkciju atiestatīšana

- [Ierīces atiestatīšana](#)
- [Tikla atiestatīšana](#)
- [Atiestatīšana uz rūpnīcas iestatījumiem](#)

## Ierīces atiestatīšana

Izmantojiet ierīces atiestatīšanas funkciju, lai atiestatītu ierīces iestatījumus uz rūpnīcas iestatījumiem.

Ierīces atiestatīšanas funkcija neatiestatīs tīkla iestatījumus un drošības iestatījumus.


>> [HL-L3215CW/HL-L3220CW/HL-L3220CWE/HL-L3240CDW](#)

>> [HL-L8230CDW/HL-L8240CDW](#)

### HL-L3215CW/HL-L3220CW/HL-L3220CWE/HL-L3240CDW

- Nospiediet ▲ vai ▼, lai atlasītu:
  - Atlasiet [Initial Setup] (Sākotnējā iestatīšana). Nospiediet **OK** (Labi).
  - Atlasiet [Reset] (Atiestatīt). Nospiediet **OK** (Labi).
  - Atlasiet [Machine Reset] (Ierīces atiestatīšana). Nospiediet **OK** (Labi).
- Nospiediet ▲, lai atlasītu [Reset] (Atiestatīt).
- Nospiediet ▲, lai restartētu ierīci.

### HL-L8230CDW/HL-L8240CDW

- Nospiediet  [Settings] (Iestatījumi) > [All Settings] (Visi iestatījumi) > [Initial Setup] (Sākotnējā iestatīšana) > [Reset] (Atiestatīšana) > [Machine Reset] (Ierīces atiestatīšana).
- Veiciet kādu no šīm darbībām:

Opcija	Apraksts
Spiediet Yes (Jā) 2 sekundes	Pārstartējiet ierīci. Ierīce sāks atiestatīšanu.
No (Nē)	Ierīce izies bez pārstartēšanas.



Ja iziesiet bez pārstartēšanas, ierīce netiks atiestatīta, un iestatījumi paliks nemainīgi.



### Saistītā informācija

- [Funkciju atiestatīšana](#)



## Tīkla atiestatīšana

Izmantojiet tīkla atiestatīšanas funkciju, lai atjaunotu ierīces tīkla iestatījumus, piemēram, paroli un IP adresi, atpakaļ uz rūpnīcas iestatījumiem.

Pirms tīkla atiestatīšanas atvienojiet visus saskarnes kabeļus.


>> [HL-L3215CW/HL-L3220CW/HL-L3220CWE/HL-L3240CDW](#)

>> [HL-L8230CDW/HL-L8240CDW](#)

### HL-L3215CW/HL-L3220CW/HL-L3220CWE/HL-L3240CDW

- Nospiediet ▲ vai ▼, lai atlasītu:
  - Atlasiet [Initial Setup] (Sākotnējā iestatīšana). Nospiediet **OK** (Labi).
  - Atlasiet [Reset] (Atiestatīt). Nospiediet **OK** (Labi).
  - Atlasiet [Network Reset] (Tīkla atiestatīšana). Nospiediet **OK** (Labi).
- Nospiediet ▲, lai atlasītu [Reset] (Atiestatīt).
- Nospiediet ▲, lai restartētu ierīci.

### HL-L8230CDW/HL-L8240CDW

- Nospiediet  [Settings] (Iestatījumi) > [All Settings] (Visi iestatījumi) > [Initial Setup] (Sākotnējā iestatīšana) > [Reset] (Atiestatīšana) > [Network Reset] (Tīkla atiestatīšana).
- Veiciet kādu no šīm darbībām:

Opcija	Apraksts
Spiediet Yes (Jā) 2 sekundes	Pārstartējiet ierīci. Ierīce sāks atiestatīšanu.
No (Nē)	Ierīce izies bez pārstartēšanas.



Ja iziesiet bez pārstartēšanas, ierīce netiks atiestatīta, un iestatījumi paliks nemainīgi.



### Saistītā informācija

- [Funkciju atiestatīšana](#)

## Atiestatīšana uz rūpnīcas iestatījumiem

Izmantojiet atiestatīšanas uz rūpnīcas iestatījumiem funkciju, lai atjaunotu visus iestatījumus atpakaļ uz rūpnīcas iestatījumiem.

Pirms atiestatīšanas uz rūpnīcas iestatījumiem atvienojiet visus saskarnes kabelus.


>> [HL-L3215CW/HL-L3220CW/HL-L3220CWE/HL-L3240CDW](#)

>> [HL-L8230CDW/HL-L8240CDW](#)

### HL-L3215CW/HL-L3220CW/HL-L3220CWE/HL-L3240CDW

1. Nospiediet ▲ vai ▼, lai atlasītu:
  - a. Atlasiet [Initial Setup] (Sākotnējā iestatīšana). Nospiediet **OK** (Labi).
  - b. Atlasiet [Reset] (Atiestatīt). Nospiediet **OK** (Labi).
  - c. Atlasiet [Factory Reset] (Atiestatīšana uz rūpnīcas iestatījumiem). Nospiediet **OK** (Labi).
2. Nospiediet ▲, lai atlasītu [Reset] (Atiestatīt).
3. Nospiediet ▲, lai restartētu ierīci.

### HL-L8230CDW/HL-L8240CDW

1. Nospiediet  [Settings] (Iestatījumi) > [All Settings] (Visi iestatījumi) > [Initial Setup] (Sākotnējā iestatīšana) > [Reset] (Atiestatīšana) > [Factory Reset] (Atiestatīšana uz rūpnīcas iestatījumiem).
2. Veiciet kādu no šīm darbībām:

Opcija	Apraksts
Spiediet Yes (Jā) 2 sekundes	Pārstartējiet ierīci. Ierīce sāks atiestatīšanu.
No (Nē)	Ierīce izies bez pārstartēšanas.



Ja iziesiet bez pārstartēšanas, ierīce netiks atiestatīta, un iestatījumi paliks nemainīgi.



### Saistītā informācija

- [Funkciju atiestatīšana](#)

## Kārtējā apkope

- Izejmateriālu nomaiņa
- Ierīces tīrīšana
- Krāsu izdrukas korekcija
- Daļu atlikušā kalpošanas laika pārbaude
- Ierīces iepakojšana un nosūtīšana
- Regulārās apkopes detaļu nomaiņa

## Izejmateriālu nomainīšana

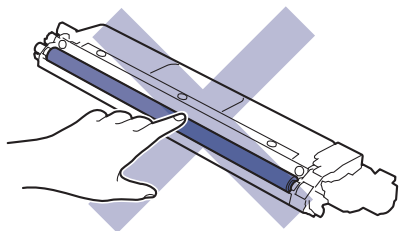
Izejmateriāli ir jānomaina tad, kad ierīce norāda, ka izejmateriāla kalpošanas laiks ir beidzies.

Tonera kasetne un cilindra bloks ir divi atsevišķi izejmateriāli. Pārliecinieties, ka abi ir uzstādīti kā bloks. Izejmateriālu produkta kods var atšķirties atkarībā no valsts.

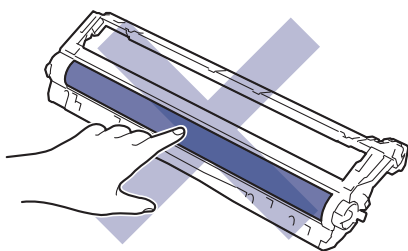
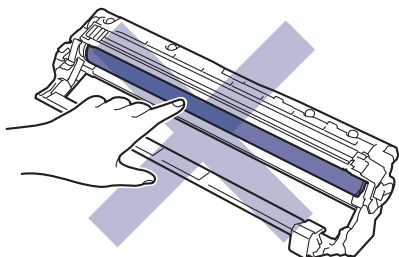
### SVARĪGI

Lai izvairītos no drukāšanas kvalitātes problēmām, NEPIESKARIETIES attēlos parādītajām iekrāsotajām daļām.

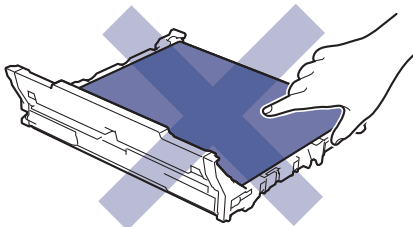
#### Tonera kasetne

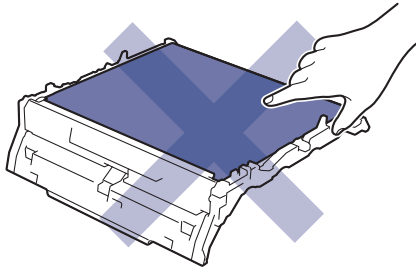


#### Cilindra bloks

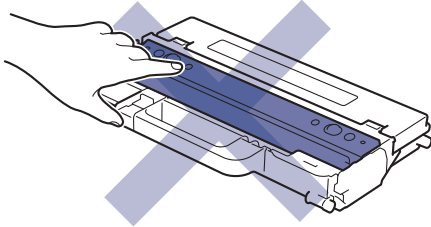


#### Lentes bloks





### Izlietotā tonera tvertne



## PIEZĪME

- Noteikti ievietojiet izlietotos izejmateriālus hermētiskā maisiņā, lai tonera pulveris neizbirtu no kasetnes.
- Norādījumus par to, kā atgriezt izlietotos izejmateriālus Brother savākšanas un pārstrādes programmā, skatiet tīmekļa vietnē [www.brother.com/original](http://www.brother.com/original). Ja jūsu vietējā Brother birojā vēl nav savākšanas programmas vai jūs izvēlaties neatgriezt izlietotos izejmateriālus, izmetiet tos saskaņā ar vietējiem noteikumiem un atsevišķi no sadzīves atkritumiem. Ja jums ir radušies jautājumi, sazinieties ar vietējo atkritumu savākšanas iestādi.
- Iesakām gan jaunus, gan lietotos izejmateriālus novietot uz papīra, lai izvairītos no satura nejaušas izbiršanas vai izkliedēšanās.
- Izmantojot papīru, kas nav tiešs ekvivalents ieteiktajam drukas materiālam, var samazināties izejmateriālu un ierīces daļu kalpošanas laiks.
- Katras tonera kasetnes paredzamais kalpošanas laiks noteikts, pamatojoties uz ISO/IEC 19752. Nomainas biežums mainīsies atkarībā no drukāšanas apjoma, pārklājuma procentuālās daļas, izmantotā drukas materiāla veida un ierīces ieslēgšanas/izslēgšanas biežuma.
- Izejmateriālu, izņemot tonera kasetnes, nomainas biežums mainīsies atkarībā no drukāšanas apjoma, izmantotā drukas materiāla veida un ierīces ieslēgšanas/izslēgšanas biežuma.
- Ar tonera kasetni rīkojieties piesardzīgi. Ja toneris izbirst uz rokām vai drēbēm, nekavējoties noslaukiet to vai nomazgājiet ar aukstu ūdeni.



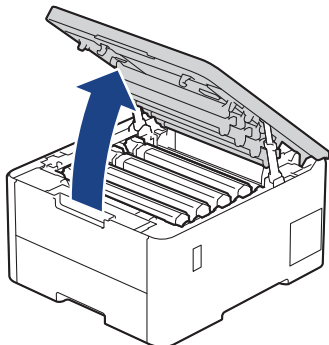
## Saistītā informācija

- [Kārtējā apkope](#)
  - [Tonera kasetnes nomaīņa](#)
  - [Cilindra bloka nomaīņa](#)
  - [Lentes bloka nomaīņa](#)
  - [Izlietotā tonera tvertnes nomaīņa](#)

## Tonera kasetnes nomaīņa

Pirms nomaīņas procedūras sākšanas skatiet sadaļu *Saistītā informācija: Izejmateriālu nomaīņa*.

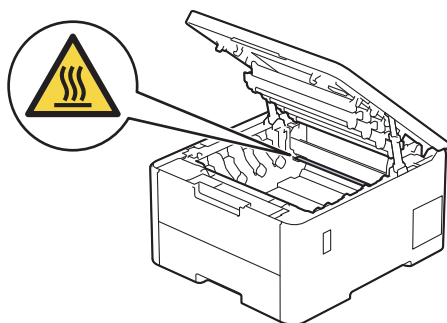
1. Pārlicinieties, ka ierīce ir ieslēgta.
2. Atveriet augšējo vāku, līdz tas nofiksējas atvērtā pozīcijā.



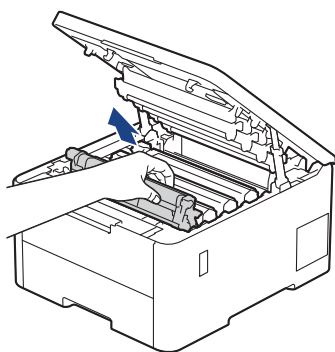
### **BRĪDINĀJUMS**

#### KARSTA VIRSMA

Ierīces iekšējās daļas būs ļoti karstas. Pagaidiet, līdz ierīce atdzīs, tikai pēc tam varat pieskarties tām.



3. Izņemiet LCD ekrānā parādītās krāsas tonera kasetni un cilindra bloku.

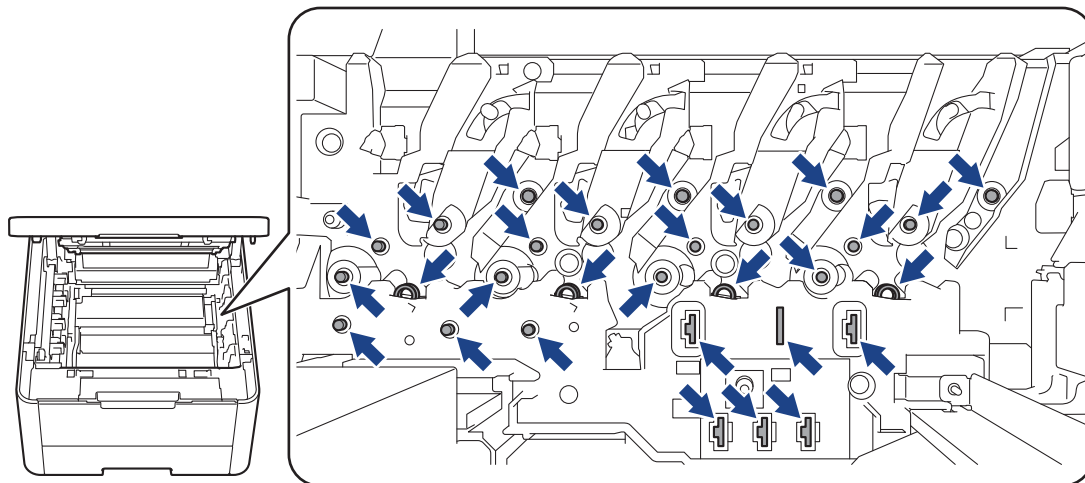


### **UZMANĪBU**

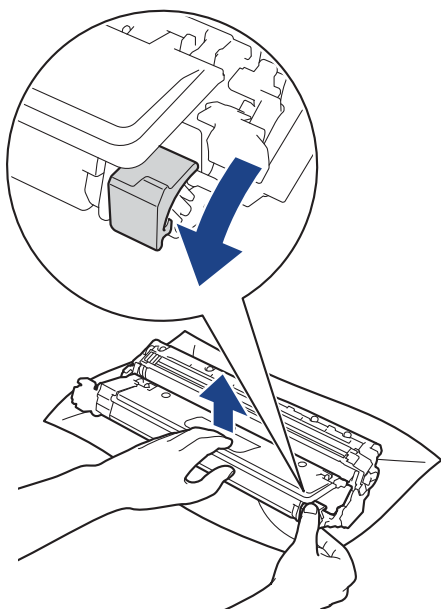
Ieteicams novietot tonera kasetni un cilindra bloku uz tīras, līdzenas virsmas, zem tās paliekot papīra dvielī tonera nejaušas izbiršanas gadījumam.

## SVARĪGI

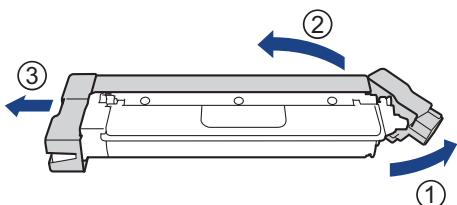
Lai nepieļautu ierīces bojājumus statiskās elektrības dēļ, NEPIESKARIETIES elektrodiem, kas parādīti attēlā.



4. Piespiediet uz leju zaļo bloķēšanas sviru un izņemiet tonera kasetni no cilindra bloka.

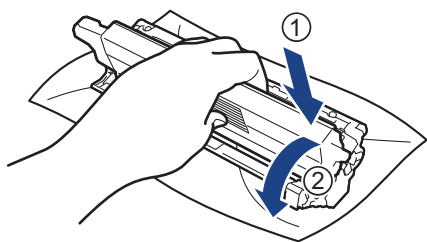



5. Izpakojiet jauno tonera kasetni.
6. Noņemiet aizsargmateriālus.



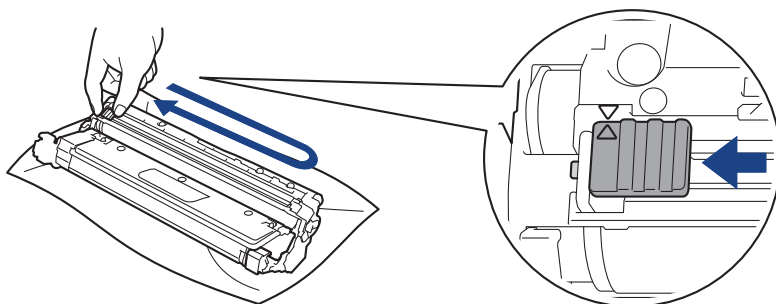
Tonera kasetnes forma var atšķirties atkarībā no jūsu valsts un reģiona.


7. Stingri ievietojiet tonera kasetni cilindra blokā, līdz tā ar klikšķi nofiksējas vietā.



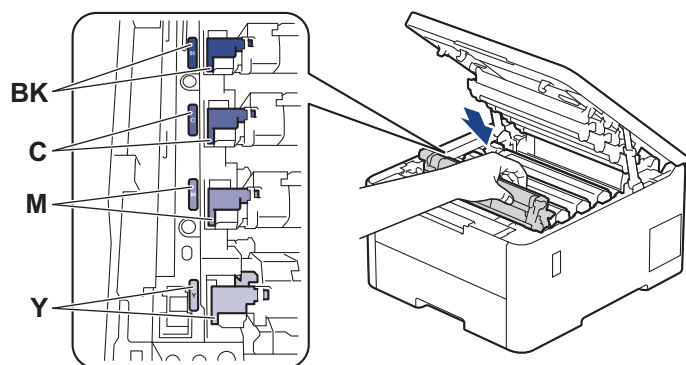
 Pārliecinieties, ka tonera kasetne ir ievietota pareizi, pretējā gadījumā tā var atdalīties no cilindra bloka.

8. Notīriet koronas vadu cilindra bloka iekšpusē, vairākas reizes saudzīgi pabīdot zaļo mēlīti no kreisās puses uz labo un no labās uz kreiso.




 Obligāti atgrieziet mēlīti sākuma pozīcijā (▲). Bultiņai uz mēlītes ir jāsakrīt ar bultiņu uz cilindra bloka. Ja tā nav, uz izdrukātajām lapām var būt vertikāla svītra.

9. Iebīdiet ierīcē tonera kasetni un cilindra bloku. Pārliecinieties, ka tonera kasetnes krāsa sakrīt ar tādas pašas krāsas etiķeti uz ierīces.



10. Aizveriet ierīces augšējo vāku.

- 
- Pēc tonera kasetnes nomaiņas **NEIZSLĒDZIET** ierīci un neatveriet augšējo vāku, kamēr ierīces displejs nav atgriezies Gatavības režīmā.
  - Ar Brother ierīci tiek piegādāta komplektācijā iekļauta tonera kasetne.
  - Ieteicams, lai lietošanai būtu pieejama jauna tonera kasetne, kad tiek parādīts brīdinājums par tonera zemu līmeni.
  - **NEIZPAKOJIET** jauno tonera kasetni, kamēr nav pienācis laiks to ievietot.
  - Ja tonera kasetne ilgu laiku tiek atstāta neiekļauta, tonera kalpošanas laiks kļūs īsāks.
  - Iesakām izmantot oriģinālos Brother izejmateriālus, lai nodrošinātu stabilu drukāšanas kvalitāti un veiktspēju. Lai gan ne visi neoriģinālie izejmateriāli var izraisīt kvalitātes problēmas, iespējams, ka daži var negatīvi ietekmēt drukāšanas kvalitāti vai izraisīt ierīces darbības traucējumus. Arī tad, ja uz ierīci joprojām attiecas garantija, uzņēmums Brother var iekasēt maksu par jūsu ierīces remontu, ja tiek pierādīts, ka bojājumu izraisījuši neoriģinālie izejmateriāli.





## Saistītā informācija

- Izejmateriālu nomaiņa

### Saistītās tēmas:

- Drukāšanas kvalitātes uzlabošana
- Kļūdu un apkopes paziņojumi

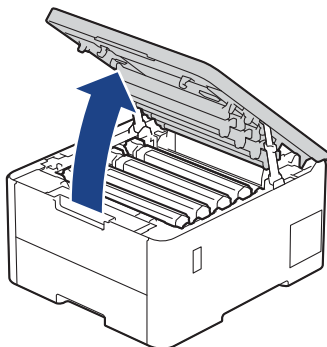
## Cilindra bloka nomaīņa

Pirms nomaīņas procedūras sākšanas skatiet sadaļu *Saistītā informācija: Izejmateriālu nomaīņa*.

- >> Cilindra bloka nomaīņa
- >> Cilindra skaitītāja atiestatīšana (HL-L3215CW/HL-L3220CW/HL-L3220CWE/HL-L3240CDW)
- >> Cilindra skaitītāja atiestatīšana (HL-L8230CDW/HL-L8240CDW)

### Cilindra bloka nomaīņa

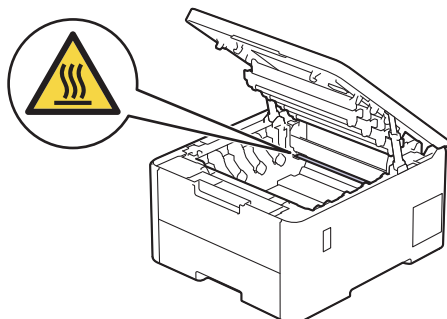
1. Pārliecinieties, ka ierīce ir ieslēgta.
2. Atveriet augšējo vāku, līdz tas nofiksējas atvērtā pozīcijā.



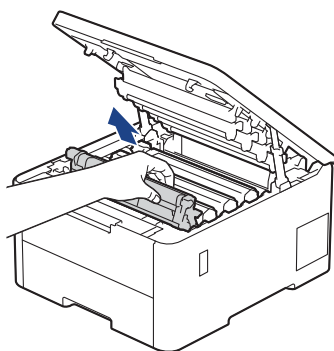
### **⚠ BRĪDINĀJUMS**

#### KARSTA VIRSMA

Ierīces iekšējās daļas būs ļoti karstas. Pagaidiet, līdz ierīce atdzisīs, tikai pēc tam varat pieskaraties tām.



3. Izņemiet LCD ekrānā parādītās krāsas tonera kasetni un cilindra bloku.

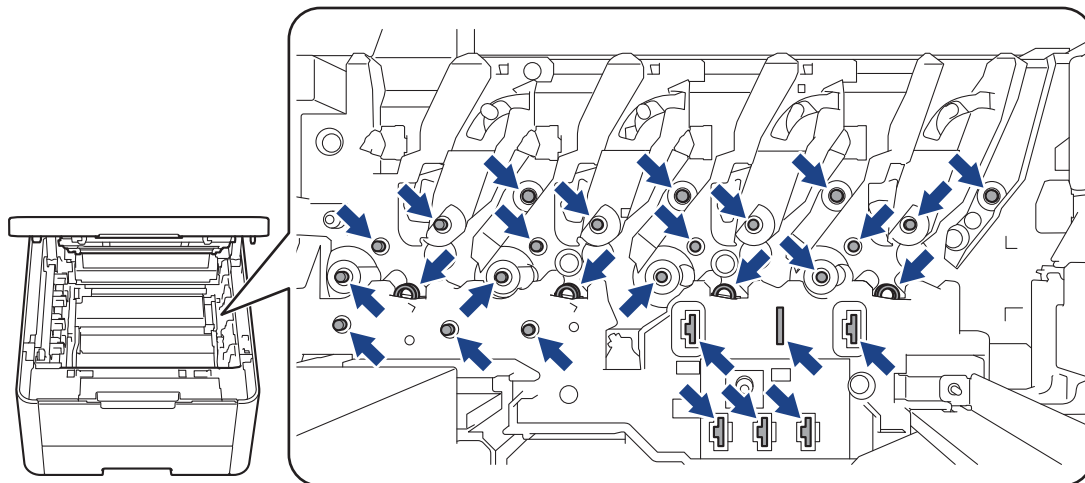


### **⚠ UZMANĪBU**

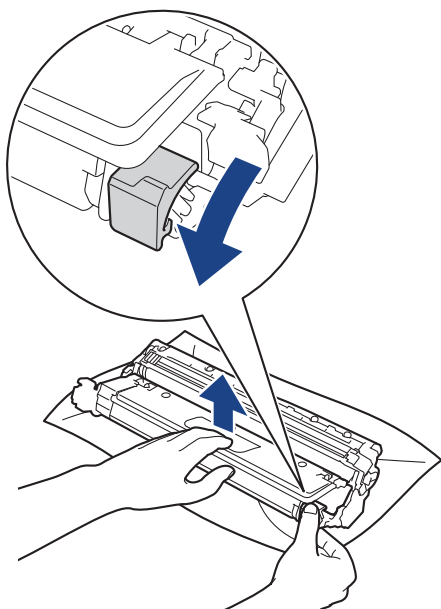
Ieteicams novietot tonera kasetni un cilindra bloku uz tīras, līdzenas virsmas, zem tās paliekot papīra dvieli tonera nejaušas izbiršanas gadījumam.

## SVARĪGI

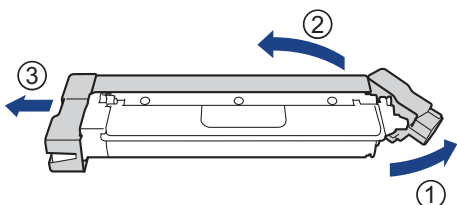
Lai nepieļautu ierīces bojājumus statiskās elektrības dēļ, NEPIESKARIETIES elektrodiem, kas parādīti attēlā.



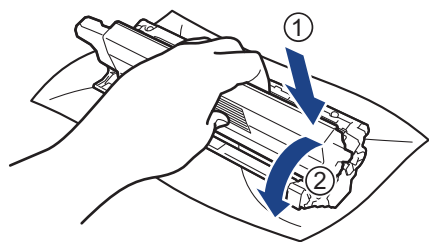
4. Piespiediet uz leju zaļo bloķēšanas sviru un izņemiet tonera kasetni no cilindra bloka.

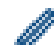


5. Izpakojiet jauno cilindra bloku.
6. Noņemiet aizsargmateriālus.

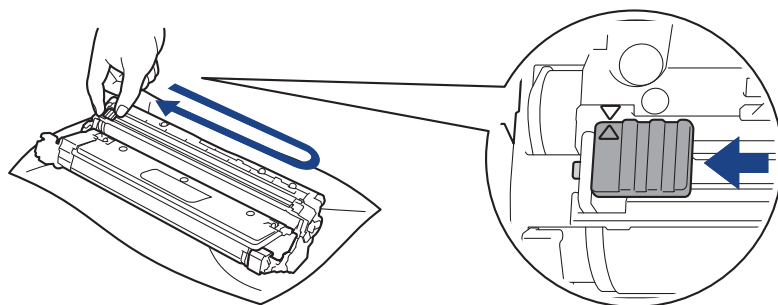



7. Stingri ievietojiet atpakaļ tonera kasetni jaunajā cilindra blokā, līdz tā ar klikšķi nofiksējas vietā.



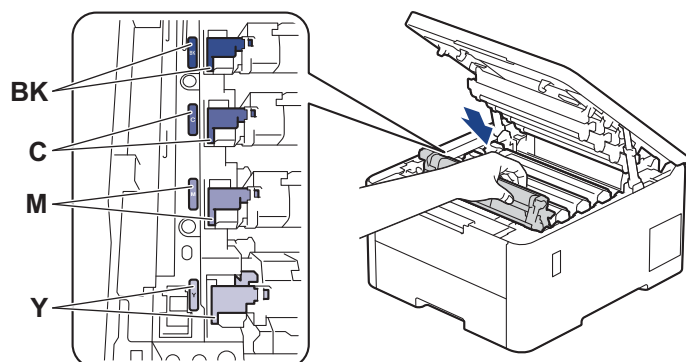
 Pārliecinieties, ka tonera kasetne ir ievietota pareizi, pretējā gadījumā tā var atdalīties no cilindra bloka.

8. Notīriet koronas vadu cilindra bloka iekšpusē, vairākas reizes saudzīgi pabīdot zaļo mēlīti no kreisās puses uz labo un no labās uz kreiso.



 Obligāti atgrieziet mēlīti sākuma pozīcijā (▲). Bultiņai uz mēlītes ir jāsakrīt ar bultiņu uz cilindra bloka. Ja tā nav, uz izdrukātajām lapām var būt vertikāla svītra.

9. Iebīdīiet ierīcē tonera kasetni un cilindra bloku. Pārliecinieties, ka tonera kasetnes krāsa sakrīt ar tādas pašas krāsas etiķeti uz ierīces.



10. Aizveriet ierīces augšējo vāku.

11. Atiestatiet cilindra skaitītāju, izpildot nākamās sadaļas norādījumus.

## PIEZĪME

- Cilindra nodilums rodas izmantošanas un griešanās laikā, kā arī mijiedarbojoties ar papīru, toneri un citiem materiāliem papīra ceļā. Kad cilindrs sasniedz rūpnīcā noteikto apgriezīgu skaita ierobežojumu, kas atbilst nominālajam apdrukāto lappušu apjomam, ierīces LCD ekrānā parādīsies ieteikums cilindru nomainīt. Ierīce turpinās darboties; tomēr drukāšanas kvalitāte var nebūt optimāla.
- Ja neiekavots cilindra bloks atrodas tiešos saules staros (vai mākslīgajā apgaismojumā ilgu laiku), bloks var tikt bojāts.
- Faktisko cilindra kalpošanas laiku nosaka daudzi faktori, piemēram, temperatūra, mitrums, papīra veids, izmantotā tonera veids utt. Ideālos apstākļos cilindra kalpošanas vidējais laiks tiek lēsts aptuveni 20 000 lapu, pamatojoties uz aprēķinu: viena lapa uz vienu darbu (A4/Letter no vienas puses apdrukātas lapas). Lapu skaitu var ietekmēt dažādi faktori, tostarp, bet ne tikai: drukas materiāla veids un drukas materiāla izmērs. Tā kā mēs nevaram kontrolēt daudzos faktorus, kas nosaka cilindra kalpošanas faktisko laiku, mēs nevaram garantēt minimālo lapu skaitu, kas tiks izdrukāts ar jūsu cilindru.

- Ierīci drīkst lietot tikai tīrā vidē, kurā nav putekļu un ir atbilstoša ventilācija.
- Iesakām izmantot oriģinālos Brother izejmateriālus, lai nodrošinātu stabilu drukāšanas kvalitāti un veiktspēju. Lai gan ne visi neoriģinālie izejmateriāli var izraisīt kvalitātes problēmas, iespējams, ka daži var negatīvi ietekmēt drukāšanas kvalitāti vai izraisīt ierīces darbības traucējumus. Arī tad, ja uz ierīci joprojām attiecas garantija, uzņēmums Brother var iekasēt maksu par jūsu ierīces remontu, ja tiek pierādīts, ka bojājumu izraisījuši neoriģinālie izejmateriāli.


## SVARĪGI

- Lai izvairītos no drukāšanas kvalitātes problēmām vai ierīces bojājumiem, NEATIESTATIET cilindra skaitītāju, ja nomainījāt cilindra bloku.
- Ja atiestatīsiet cilindra skaitītāju bez cilindra bloka nomainīšanas, ierīce nevarēs pareizi aprēķināt cilindra atlikušo kalpošanas laiku.

### Cilindra skaitītāja atiestatīšana (HL-L3215CW/HL-L3220CW/HL-L3220CWE/HL-L3240CDW)

1. Pārlicinieties, ka ierīce ir ieslēgta.
2. Pārlicinieties, ka ierīces vāks ir aizvērts.
3. Vienlaikus nospiediet **OK** (Labi) un **▲**.
4. Nospiediet **OK** (Labi), lai atlasītu [Drum] (Cilindrs).
5. Atlasiet tikko nomainītā cilindra bloka tonera krāsu un pēc tam nospiediet **OK** (Labi).
6. Atlasiet **▲**, lai atiestatītu cilindra skaitītāju.

### Cilindra skaitītāja atiestatīšana (HL-L8230CDW/HL-L8240CDW)

1. Pārlicinieties, ka ierīce ir ieslēgta.
2. Nospiediet un aptuveni piecas sekundes turiet nospiestu .
3. Nospiediet [Drum] (Cilindrs).
4. Atlasiet tikko nomainītā cilindra bloka tonera krāsu.
5. Nospiediet [Yes] (Jā).



### Saistītā informācija

- [Izejmateriālu nomainīšana](#)

#### Saistītās tēmas:

- [Drukāšanas kvalitātes uzlabošana](#)
- [Kļūdu un apkopes paziņojumi](#)

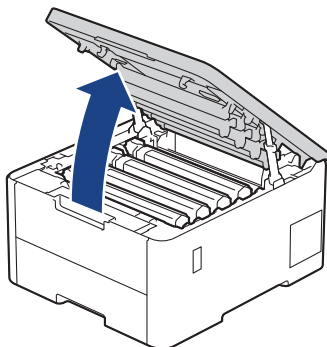
## Lentes bloka nomaīņa

Pirms nomaīņas procedūras sākšanas skatiet sadaļu *Saistītā informācija: Izejmateriālu nomaīņa*.

- >> [Lentes bloka nomaīņa](#)
- >> [Lentes bloka skaitītāja atiestatīšana \(HL-L3215CW/HL-L3220CW/HL-L3220CWE/HL-L3240CDW\)](#)
- >> [Lentes bloka skaitītāja atiestatīšana \(HL-L8230CDW/HL-L8240CDW\)](#)

### Lentes bloka nomaīņa

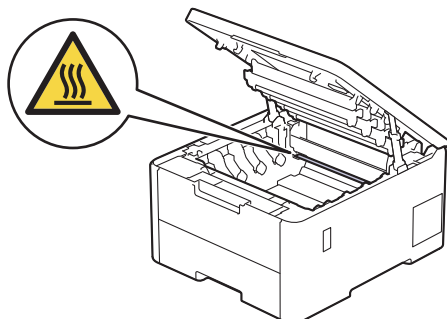
1. Pārļiecinieties, ka ierīce ir ieslēgta.
2. Atveriet augšējo vāku, līdz tas nofiksējas atvērtā pozīcijā.



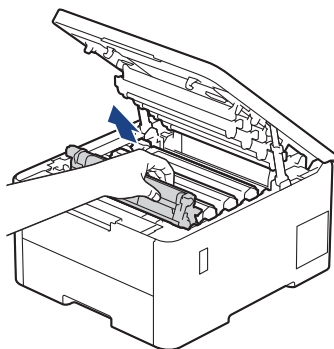
### ⚠ BRĪDINĀJUMS

#### KARSTA VIRSMA

Ierīces iekšējās daļas būs ļoti karstas. Pagaidiet, līdz ierīce atdzisīs, tikai pēc tam varat pieskarties tām.



3. Izņemiet visas tonera kasetnes un cilindru blokus.

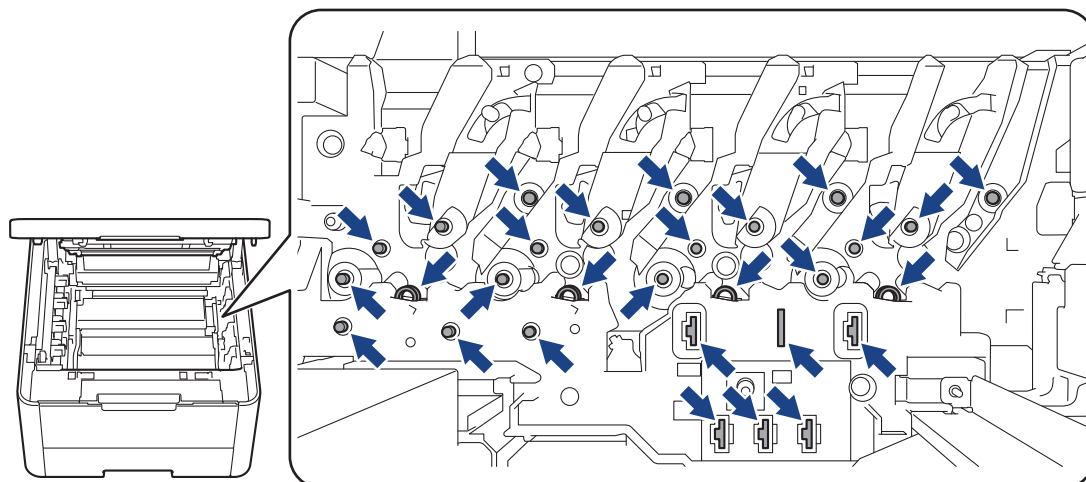


### ⚠ UZMANĪBU

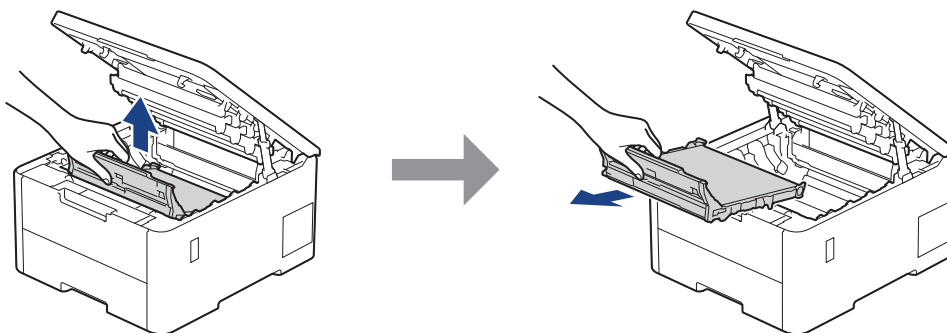
Ieteicams novietot tonera kasetni un cilindra bloku uz tīras, līdzenas virsmas, zem tās paliekot papīra dvieli tonera nejaušas izbiršanas gadījumam.

## SVARĪGI

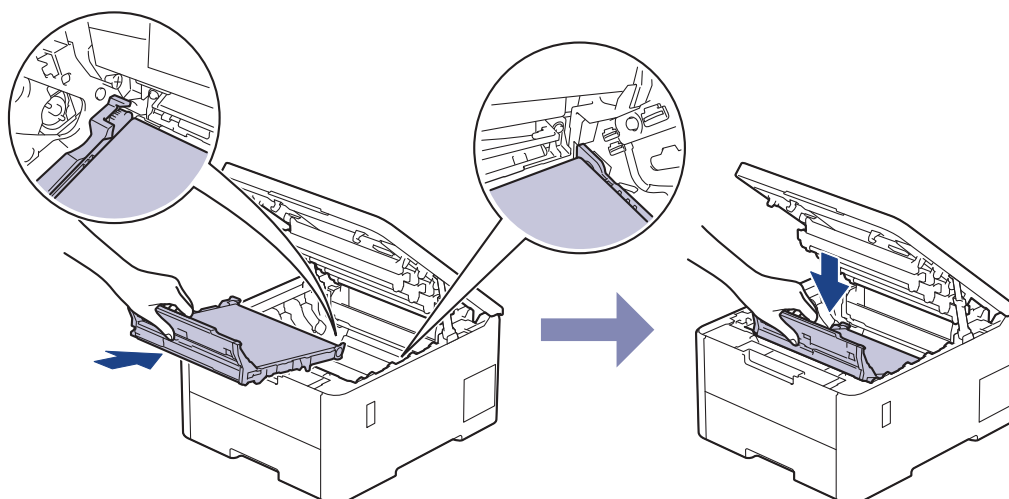
Lai nepieļautu ierīces bojājumus statiskās elektrības dēļ, **NEPIESKARIETIES** elektrodiem, kas parādīti attēlā.



4. Turiet lentes bloka zaļo rokturi un paceliet lentes bloku uz augšu, pēc tam izvelciet to ārā, neļaujot tam pieskarties ierīcei.

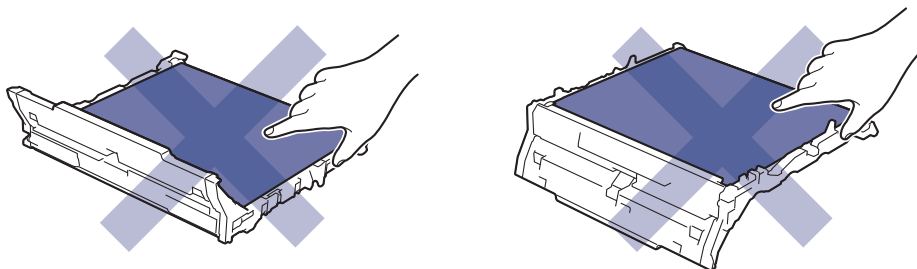


5. Izpakojiet jauno lentes bloku un ievietojiet to ierīcē.

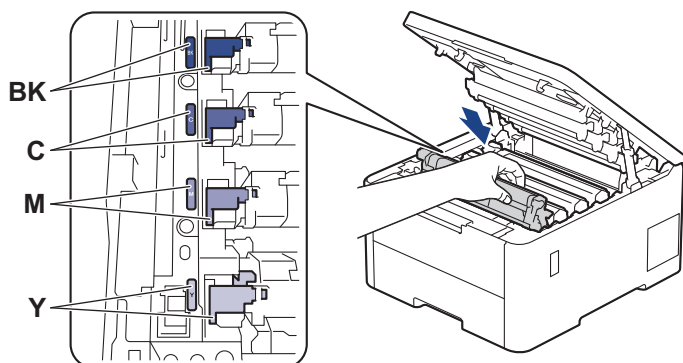


## PIEZĪME

Lai izvairītos no drukāšanas kvalitātes problēmām, NEPIESKARIETIES attēlos parādītajām iekrāsotajām daļām.



6. Ievietojiet atpakaļ ierīcē tonera kasetni un cilindra bloku. Pārliedzinieties, ka tonera kasetnes krāsa sakrīt ar tādas pašas krāsas etiķeti uz ierīces visiem četriem tonera kasetņu un cilindra bloku komplektiem.



7. Aizveriet ierīces augšējo vāku.
8. Atiestatiet lentes bloka skaitītāju, izpildot nākamās sadaļas norādījumus.


## SVARĪGI

Lai izvairītos no drukāšanas kvalitātes problēmām vai ierīces bojājumiem, NEATIESTATIET lentes bloka skaitītāju, ja nomainījāt lentes bloku.

### Lentes bloka skaitītāja atiestatīšana (HL-L3215CW/HL-L3220CW/HL-L3220CWE/HL-L3240CDW)

1. Pārliedzinieties, ka ierīce ir ieslēgta.
2. Pārliedzinieties, ka ierīces vāks ir aizvērts.
3. Vienlaikus nospiediet **OK** (Labi) un **▲**.
4. Nospiediet **▲** vai **▼**, lai parādītu opciju [Bel $\bar{t}$ ] (Lente), pēc tam nospiediet **OK** (Labi).
5. Atlasiet **▲**, lai atiestatītu cilindra skaitītāju.

### Lentes bloka skaitītāja atiestatīšana (HL-L8230CDW/HL-L8240CDW)

1. Pārliedzinieties, ka ierīce ir ieslēgta.
2. Nospiediet un aptuveni piecas sekundes turiet nospiešu .
3. Nospiediet [Bel $\bar{t}$ ] (Lente).
4. Nospiediet [Yes] (Jā).



### Saistītā informācija

- [Izejmateriālu nomaīņa](#)



---

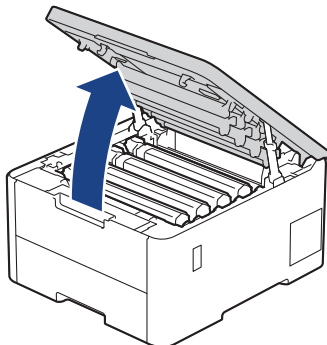
**Saistītās tēmas:**

- Drukāšanas kvalitātes uzlabošana
  - Kļūdu un apkopes paziņojumi
-

## Izlietotā tonera tvertnes nomaīņa

Pirms nomaīņas procedūras sākšanas skatiet sadaļu *Saistītā informācija: Izejmateriālu nomaīņa*.

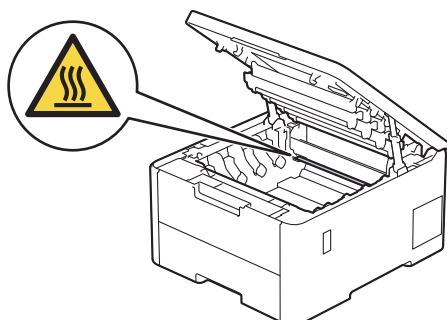
1. Pārlicinieties, ka ierīce ir ieslēgta.
2. Atveriet augšējo vāku, līdz tas nofiksējas atvērtā pozīcijā.



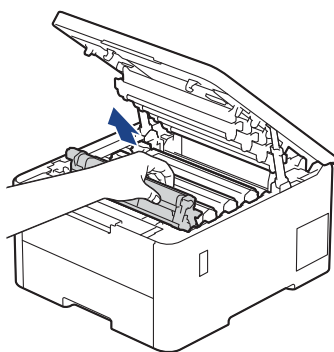
### BRĪDINĀJUMS

#### KARSTA VIRSMA

Ierīces iekšējās daļas būs ļoti karstas. Pagaidiet, līdz ierīce atdzīs, tikai pēc tam varat pieskaraties tām.



3. Izņemiet visas tonera kasetnes un cilindru blokus.

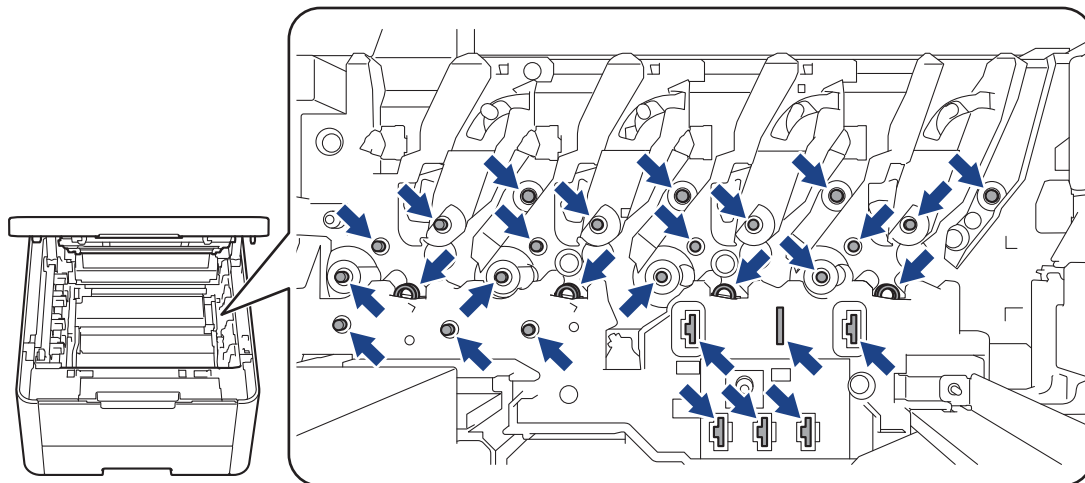


### UZMANĪBU

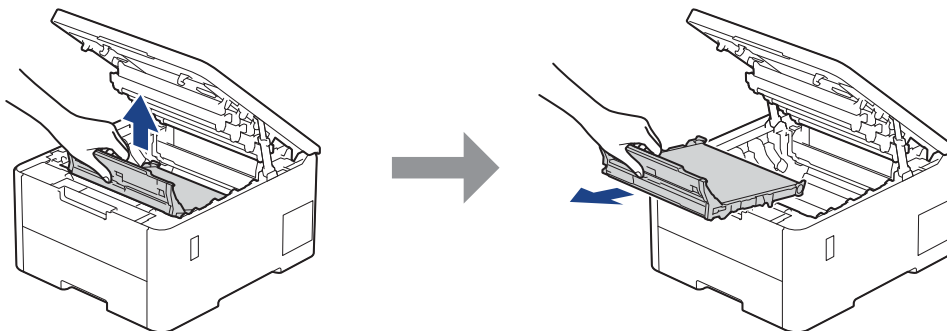
Ieteicams novietot tonera kasetni un cilindra bloku uz tīras, līdzenas virsmas, zem tās paliekot papīra dvielī tonera nejaušas izbiršanas gadījumam.

## SVARĪGI

Lai nepieļautu ierīces bojājumus statiskās elektrības dēļ, NEPIESKARIETIES elektrodiem, kas parādīti attēlā.

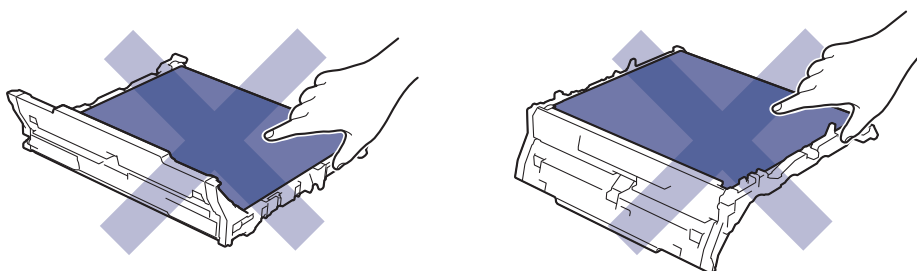


4. Turiet lentes bloka zaļo rokturi un paceliet lentes bloku uz augšu, pēc tam izvelciet to ārā, neļaujot tam pieskarties ierīcei.

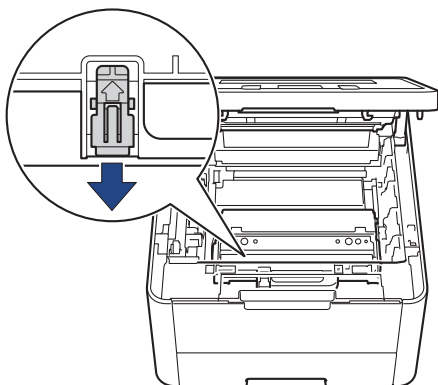


## PIEZĪME

Lai izvairītos no drukāšanas kvalitātes problēmām, NEPIESKARIETIES attēlos parādītajām iekrāsotajām daļām.

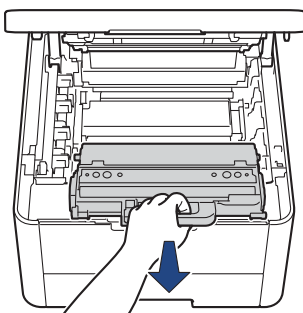


5. Noņemiet oranžo iepakojuma materiālu un izmetiet to.



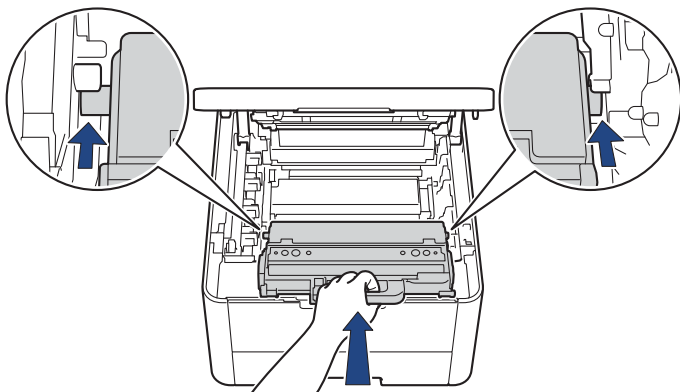
Šī darbība ir nepieciešama tikai tad, kad nomaināt izlietotā tonera tvertni pirmo reizi, un tā nav nepieciešama izlietotā tonera rezerves tvertnei. Oranžās iepakojuma detaļas ir uzstādītas rūpnīcā, lai aizsargātu ierīci transportēšanas laikā.

6. Turiet izlietotā tonera tvertnes zaļo rokturi un izņemiet izlietotā tonera tvertni no ierīces.



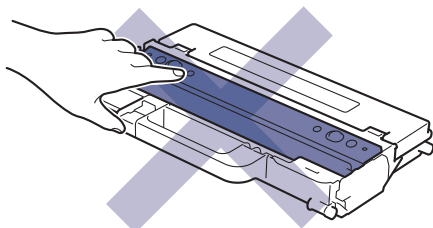
**NEIZMANTOJIET** izlietotā tonera tvertni atkārtoti.

7. Izpakojiet jauno izlietotā tonera tvertni un ievietojiet to ierīcē. Pārliecinieties, ka izlietotā tonera tvertne ir līdzīgi uzstādīta un cieši ievietota.

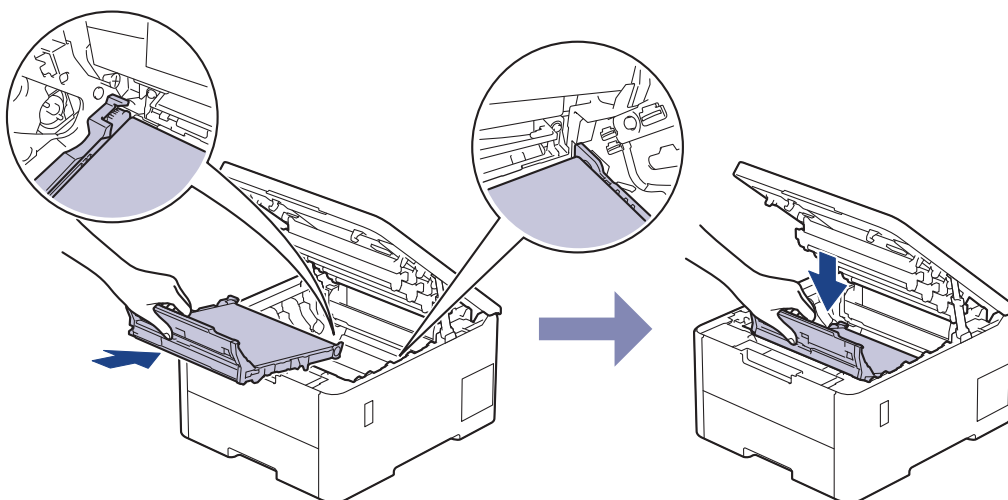


## PIEZĪME

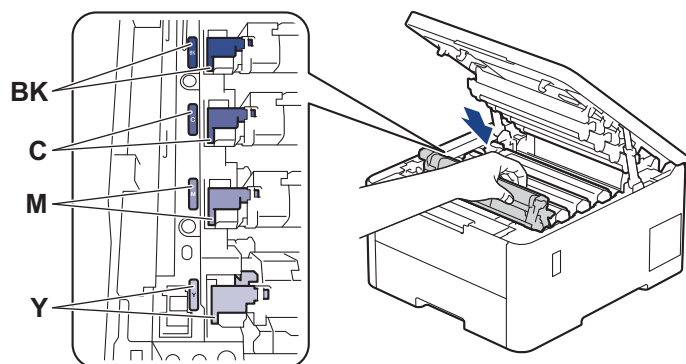
Lai izvairītos no drukāšanas kvalitātes problēmām, **NEPIESKARIETIES** attēlos parādītajām iekrāsotajām daļām.



8. Uzstādiet lentas bloku atpakaļ ierīcē.



9. Ievietojiet atpakaļ ierīcē tonera kasetni un cilindra bloku. Pārliecinieties, ka tonera kasetnes krāsa sakrīt ar tādas pašas krāsas etiķeti uz ierīces visiem četriem tonera kasetņu un cilindra bloku komplektiem.



10. Aizveriet ierīces augšējo vāku.



### Saistītā informācija

- [Izejmateriālu nomaīņa](#)

#### Saistītās tēmas:

- [Kļūdu un apkopes paziņojumi](#)

## Ierīces tīrīšana

Regulāri tīriet ierīces ārpusi un iekšpusi ar sausu bezplūksnu drānu.

Tonera kasetnes vai cilindra bloka maiņas laikā noteikti iztīriet ierīces iekšpusi. Ja izdrukātās lapas ir notraipītas ar toneri, iztīriet ierīces iekšpusi ar sausu bezplūksnu drānu.

### **BRĪDINĀJUMS**

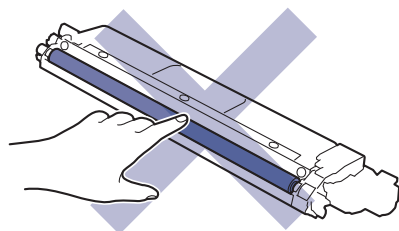
Ierīces iekšpusēs vai ārpusēs tīrīšanai **NELIETOJIET** uzliesmojošas vielas, jebkāda veida aerosolu vai organisku šķīdinātāju/šķīdrumu, kas satur spirtu vai amonjaku. Neievērojot šo norādījumu, var tikt izraisīta aizdegšanās. Tīrīšanai izmantojiet tikai sausu bezplūksnu drānu.



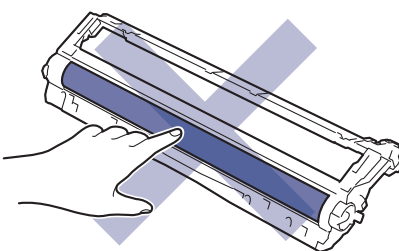
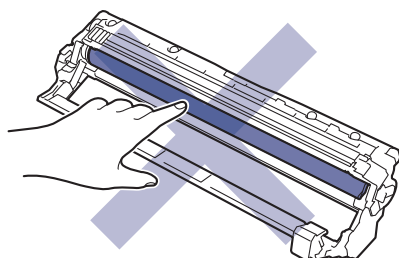
### **SVARĪGI**

- **NEIZMANTOJIET** izopropilspirtu netīrīšanai no vadības paneļa. Tas var izraisīt paneļa plaisāšanu.
- Lai izvairītos no drukāšanas kvalitātes problēmām, **NEPIESKARIETIES** attēlos parādītajām iekrāsotajām daļām.

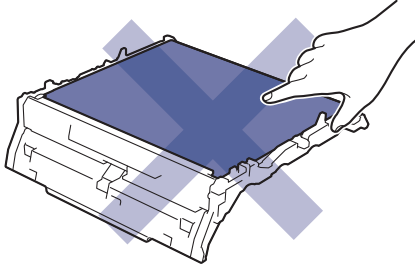
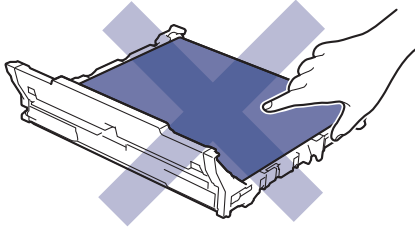
#### **Tonera kasetne**



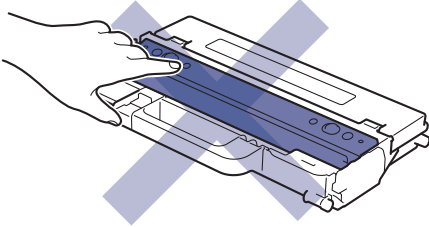
#### **Cilindra bloks**



## Lentes bloks



## Izlietotā tonera tvertne



NEAPGRIEZIET otrādi izlietotā tonera tvertni, pretējā gadījumā toneris var izbirt.




## Saistītā informācija

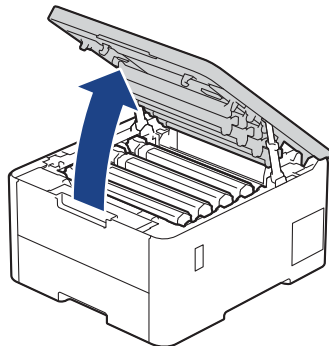
- [Kārtējā apkope](#)
  - [Gaismas diožu galviņu tīrīšana](#)
  - [Skārienukrāna LCD ekrāna tīrīšana](#)
  - [Koronas vadu tīrīšana](#)
  - [Cilindra bloka tīrīšana](#)
  - [Papīra padeves rullīšu tīrīšana](#)

## Gaismas diožu galviņu tīrīšana

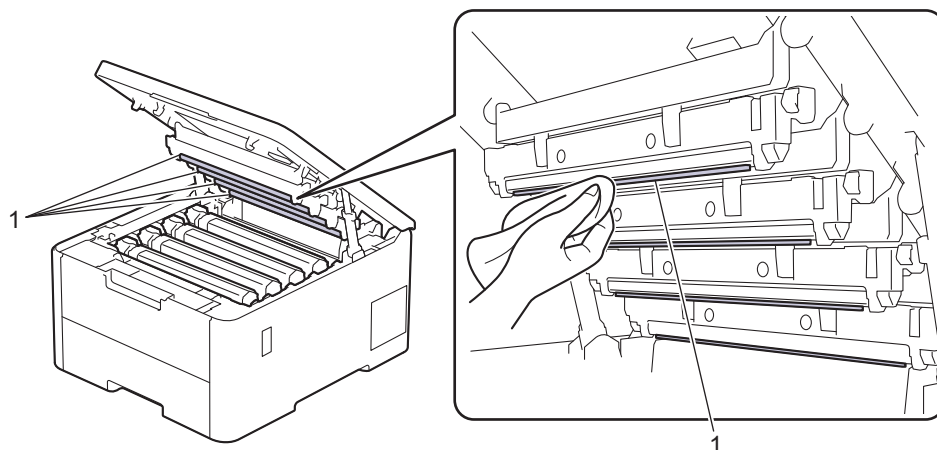
Pirms nomaigšanas procedūras sākšanas skatiet sadaļu *Saistītā informācija: Izejmateriālu nomaigšana*.


Ja rodas problēmas ar drukāšanas kvalitāti, piemēram, gaišas vai blāvas krāsas, baltas svītras vai vertikālas joslas, notīriet gaismas diožu galviņas šādi:

1. Nospiediet un turiet nospiestu , lai izslēgtu ierīci.
2. Atveriet augšējo vāku, līdz tas nofiksējas atvērtā pozīcijā.



3. Noslaukiet katras gaismas diožu galviņas lodziņu (1) ar sausu, mīkstu bezplūksnu drānu. Nepieskarieties lodziņiem ar pirkstiem.



4. Aizveriet ierīces augšējo vāku.
5. Nospiediet , lai ieslēgtu ierīci.



### Saistītā informācija

- [Ierīces tīrīšana](#)




## Skārienekrāna LCD ekrāna tīrīšana

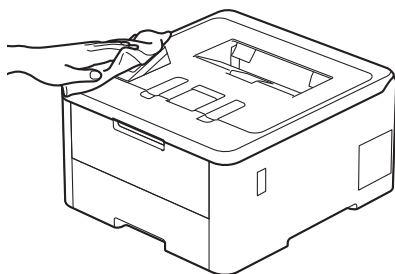
Saistītie modeļi: HL-L8230CDW/HL-L8240CDW

Pirms tīrīšanas procedūras sākšanas skatiet sadaļu *Saistītā informācija: Ierīces tīrīšana*.

### SVARĪGI

NELIETOJIET nekāda veida šķidros tīrīšanas līdzekļus (tostarp etanolu).

1. Nospiediet un turiet nospiešanu , lai izslēgtu ierīci.
2. Notīriet skārienekrānu ar sausu, mīkstu bezplūksnu drānu.



3. Nospiediet , lai ieslēgtu ierīci.



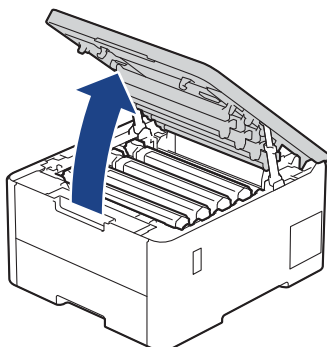
### Saistītā informācija

- [Ierīces tīrīšana](#)

## Koronas vadu tīrīšana

Pirms nomaigšanas procedūras sākšanas skatiet sadaļu *Saistītā informācija: Izejmateriālu nomaigšana*.

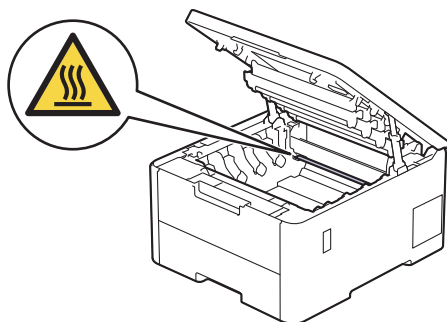
1. Atveriet augšējo vāku, līdz tas nofiksējas atvērtā pozīcijā.



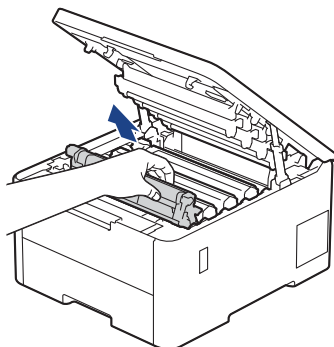
### BRĪDINĀJUMS

#### KARSTA VIRSMA

Ierīces iekšējās daļas būs ļoti karstas. Pagaidiet, līdz ierīce atdzīsis, tikai pēc tam varat pieskarties tām.



2. Izņemiet tonera kasetni un cilindra bloku.

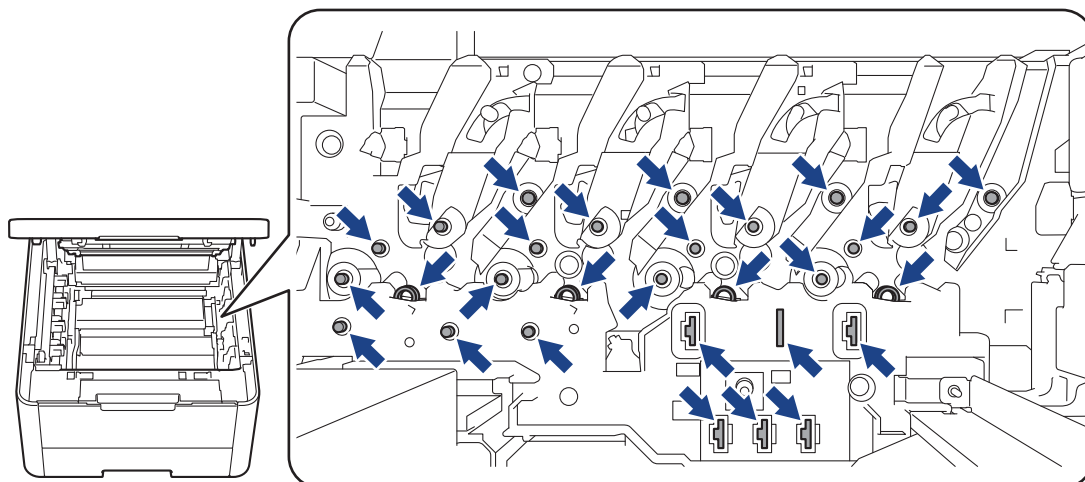


### UZMANĪBU

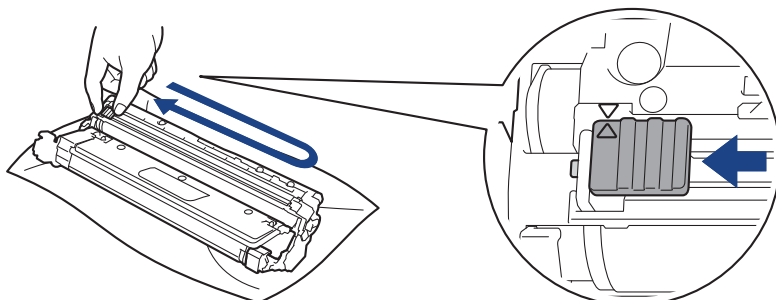
Ieteicams novietot tonera kasetni un cilindra bloku uz tīras, līdzenas virsmas, zem tās paliekot papīra dvielī tonera nejaušas izbiršanas gadījumam.

## SVARĪGI

Lai nepieļautu ierīces bojājumus statiskās elektrības dēļ, NEPIESKARIETIES elektrodiem, kas parādīti attēlā.

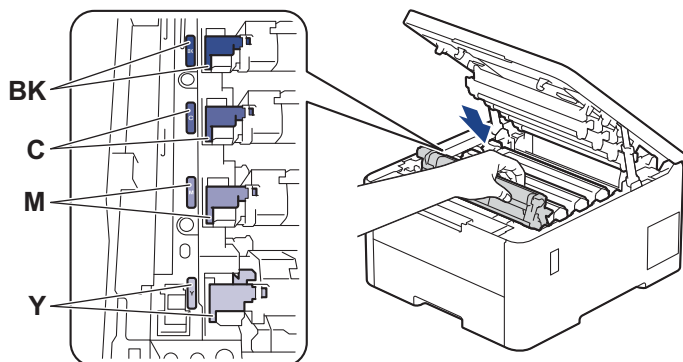


3. Notīriet koronas vadu cilindra bloka iekšpusē, vairākas reizes saudzīgi pabīdot zaļo mēlīti no kreisās puses uz labo un no labās uz kreiso.



Obligāti atgrieziet zaļo mēlīti sākuma pozīcijā (▲). Bultiņai uz mēlītes ir jāsakrīt ar bultiņu uz cilindra bloka. Ja tā nav, uz izdrukātajām lapām var būt vertikāla svītra.

4. Iebīdiet ierīcē tonera kasetni un cilindra bloku. Pārlicinieties, ka tonera kasetnes krāsa sakrīt ar tādas pašas krāsas etiķeti uz ierīces.



5. Aizveriet ierīces augšējo vāku.



### Saistītā informācija

- [Ierīces tīrīšana](#)

#### Saistītās tēmas:

- [Kļūdu un apkopes paziņojumi](#)


## Cilindra bloka tīrīšana

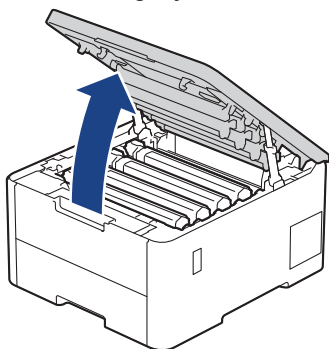
- Ja izdrukā ar 75 mm intervālu ir redzami melni vai balti punkti vai citas zīmes, kas atkārtojas, uz cilindra virsmas var būt pielipuši svešķermeņi, piemēram, līme no etiķetes.
- Pirms tīrīšanas procedūras sākšanas skatiet sadaļu *Saistītā informācija: Ierīces tīrīšana*.

>> [HL-L3215CW/HL-L3220CW/HL-L3220CWE/HL-L3240CDW](#)

>> [HL-L8230CDW/HL-L8240CDW](#)

### HL-L3215CW/HL-L3220CW/HL-L3220CWE/HL-L3240CDW

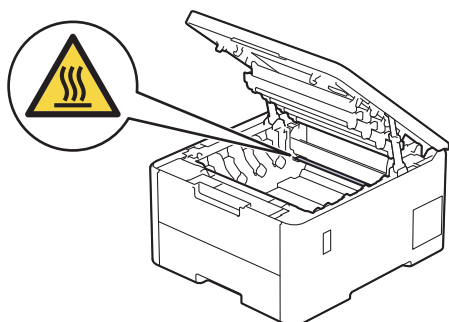
1. Pārlicinieties, ka ierīce ir Gatavības režīmā.
2. Nospiediet ▲ vai ▼, lai parādītu opciju [Print Reports] (Drukāt pārskatus), pēc tam nospiediet **OK** (Labi).
3. Nospiediet ▲ vai ▼, lai atlasītu opciju [Drum Dot Print] (Cilindra punktu drukāšana), pēc tam nospiediet **OK** (Labi).
4. Nospiediet **Go** (Sākt).  
Ierīce izdrukā cilindra punktu pārbaudes lapu.
5. Nospiediet un turiet nospiestu , lai izslēgtu ierīci.
6. Atveriet augšējo vāku, līdz tas nofiksējas atvērtā pozīcijā.



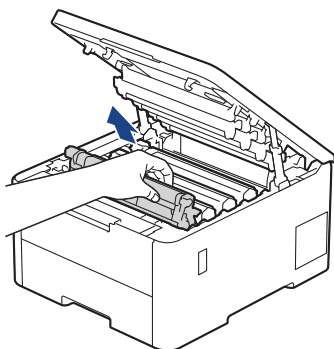
## BRĪDINĀJUMS

### KARSTA VIRSMA

Ierīces iekšējās daļas būs ļoti karstas. Pagaidiet, līdz ierīce atdzisīs, tikai pēc tam varat pieskaraties tām.



7. Cilindra punktu pārbaudes lapā redzamā izdrukāto punktu krāsa norāda, kuras krāsas cilindrs ir jānotīra. Izņemiet tās krāsas tonera kasetni un cilindra bloku, kas atbilst krāsai, kura izraisījusi problēmu.

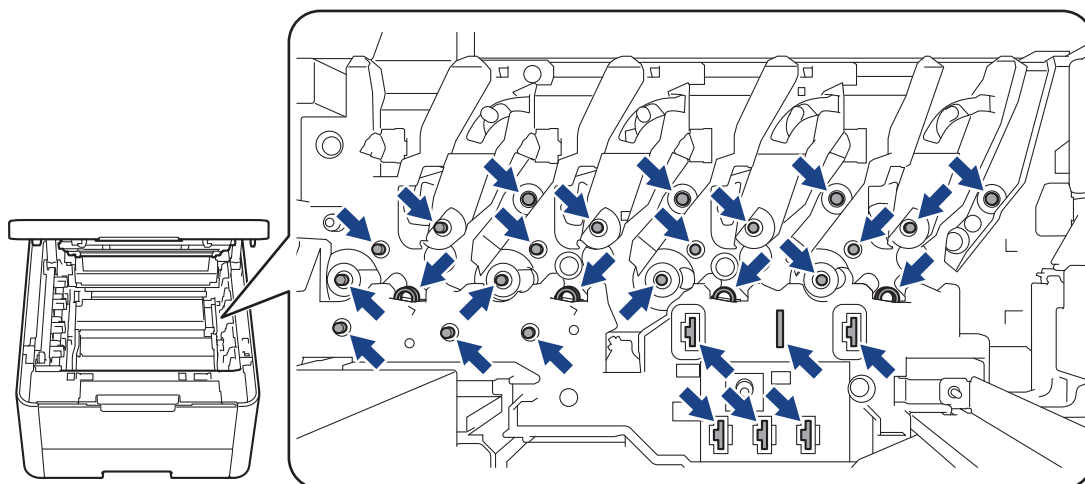


## **⚠ UZMANĪBU**

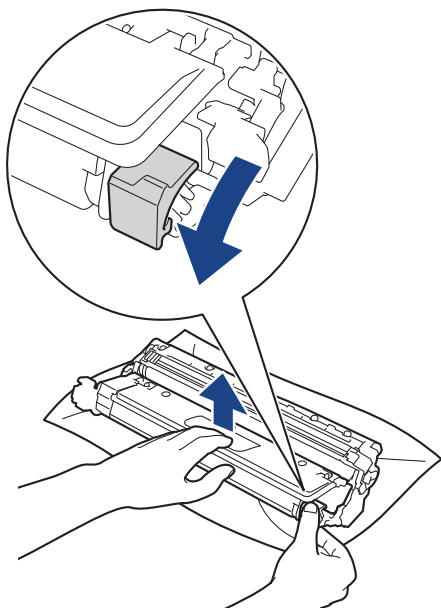
Ieteicams novietot tonera kasetni un cilindra bloku uz tīras, līdzenas virsmas, zem tās paliekot papīra dvieli tonera nejaušas izbiršanas gadījumam.

## **SVARĪGI**

Lai nepieļautu ierīces bojājumus statiskās elektrības dēļ, NEPIESKARIETIES elektrodiem, kas parādīti attēlā.



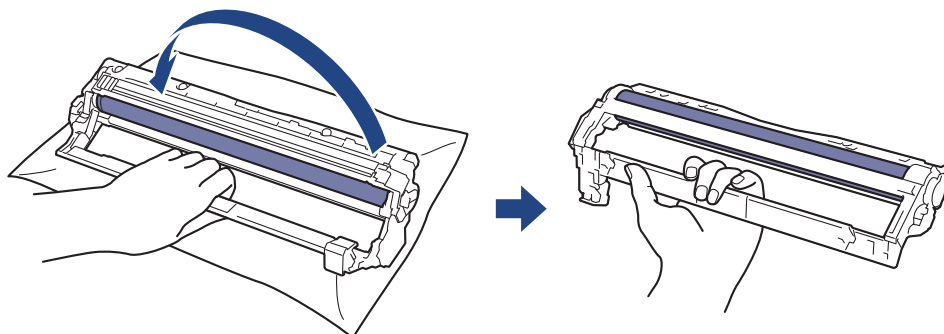
8. Piespiediet uz leju zaļo bloķēšanas sviru un izņemiet tonera kasetni no cilindra bloka.



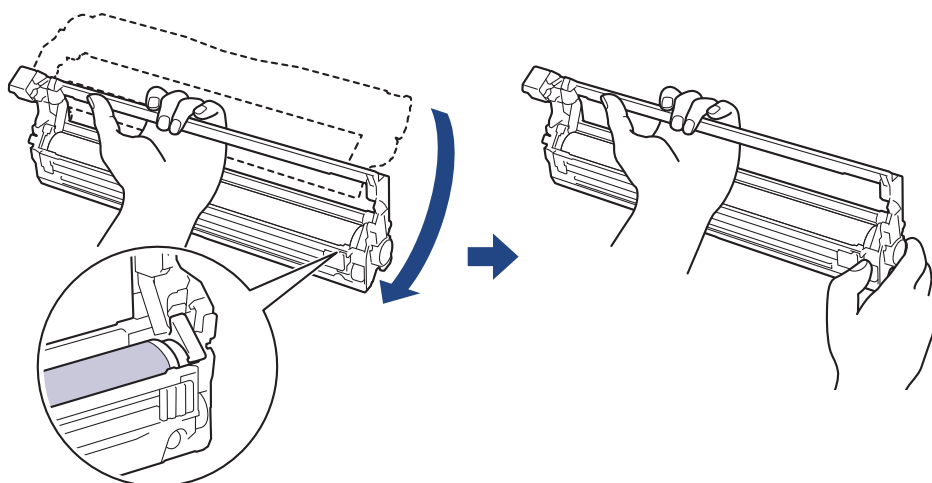


Lai izvairītos no drukāšanas kvalitātes problēmām, NEPIESKARIETIES nevienai cilindra virsmai, bet tikai cilindra bloka zobratam.

9. Paceliet cilindra bloka rāmi aiz roktura un pagrieziet to pretēji pulksteņrādītāja kustības virzienam, kā parādīts attēlā.

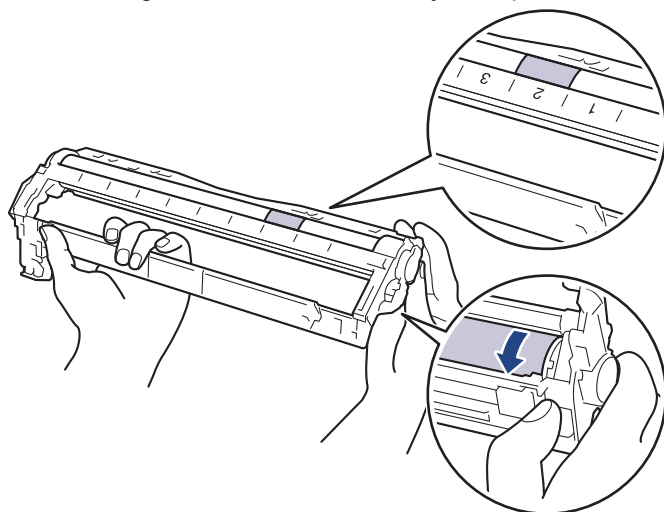


10. Atbrīvojiet satvērienu tā, lai rāmis nokristu uz priekšu, un pēc tam ar labo roku rāmja labajā pusē atrodiet cilindra bloka zobratu.



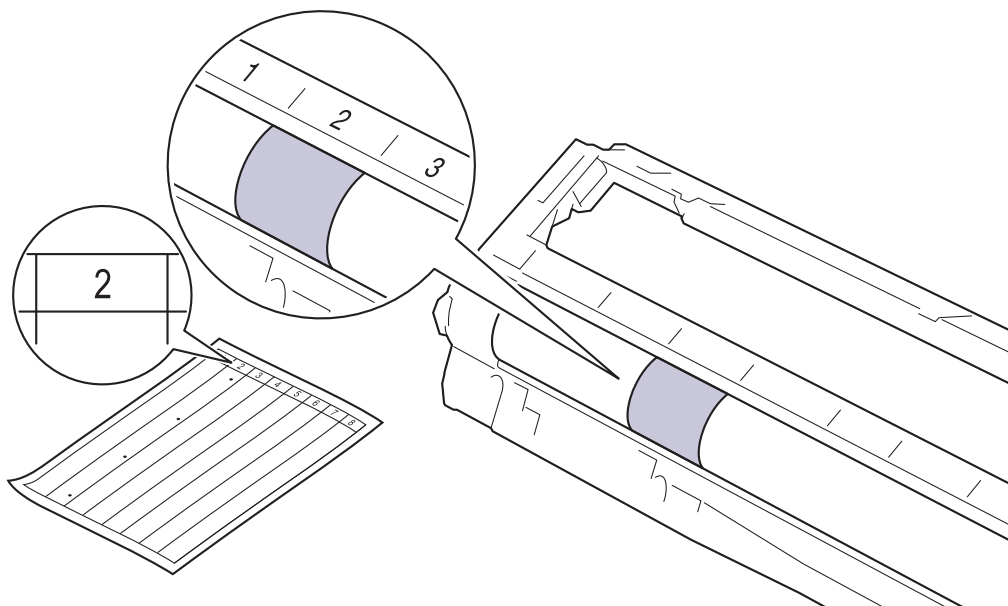
Lai izvairītos no drukāšanas kvalitātes problēmām, NEPIESKARIETIES nevienai cilindra virsmai, bet tikai cilindra bloka zobratam.

11. Sagāziet kreiso roku uz augšu un paceliet rāmi tā, lai būtu redzams režģis ar cipariem, kā parādīts attēlā. Ar labo roku grieziet cilindru un meklējiet traipus vai netīrumus uz cilindra virsmas.

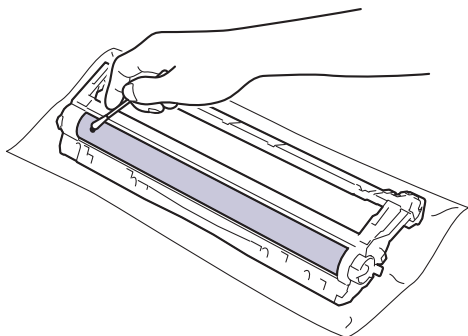




Izmantojiet kolonnu numurus, kas atrodas pie cilindra rullīša, lai atrastu traipu. Piemēram, punkts cilindra punktu pārbaudes lapas 2. kolonnā nozīmē, ka ir traips cilindra zonā „2”.



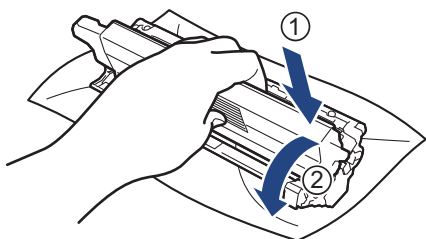
12. Sautzīgi noslaukiet cilindra virsmu ar sausu vates tamponu, līdz traips tiek notīrīts no virsmas.



### PIEZĪME

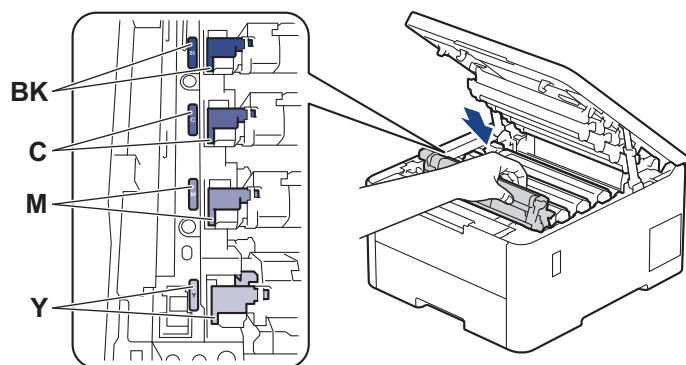
NETĪRIET gaismjutīgā cilindra virsmu ar asu priekšmetu vai jebkādiem šķidrumiem.

13. Stingri ievietojiet atpakaj tonera kasetni cilindra blokā, līdz tā ar klikšķi nofiksējas vietā.




Pārliecinieties, ka tonera kasetne ir ievietota pareizi, pretējā gadījumā tā var atdalīties no cilindra bloka.



14. Iebīdiet ierīcē tonera kasetni un cilindra bloku. Pārliedzieties, ka tonera kasetnes krāsa sakrīt ar tādas pašas krāsas etiķeti uz ierīces.

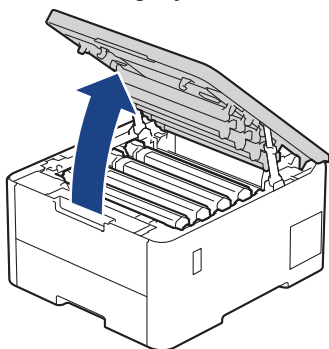


15. Aizveriet ierīces augšējo vāku.

16. Nospiediet , lai ieslēgtu ierīci.

## HL-L8230CDW/HL-L8240CDW

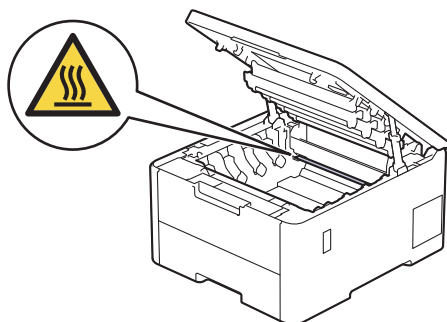
1. Pārliedzieties, ka ierīce ir Gatavības režīmā.
2. Nospiediet  [Settings] (Iestatījumi) > [All Settings] (Visi iestatījumi) > [Print Reports] (Drukāt pārskatus) > [Drum Dot Print] (Cilindra punktu drukāšana).
3. Nospiediet [Yes] (Jā).  
Ierīce izdrukā cilindra punktu pārbaudes lapu.
4. Nospiediet un turiet nospiešu , lai izslēgtu ierīci.
5. Atveriet augšējo vāku, līdz tas nofiksējas atvērtā pozīcijā.



## BRĪDINĀJUMS

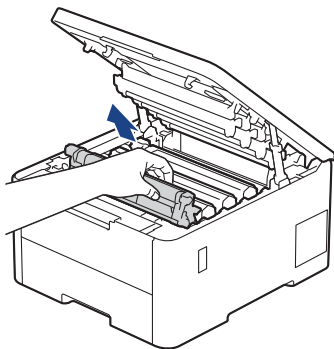
### KARSTA VIRSMA

Ierīces iekšējās daļas būs ļoti karstas. Pagaidiet, līdz ierīce atdzīs, tikai pēc tam varat pieskarties tām.





6. Cilindra punktu pārbaudes lapā redzamā izdrukāto punktu krāsa norāda, kuras krāsas cilindrs ir jānotīra. Izņemiet tās krāsas tonera kasetni un cilindra bloku, kas atbilst krāsai, kura izraisījusi problēmu.

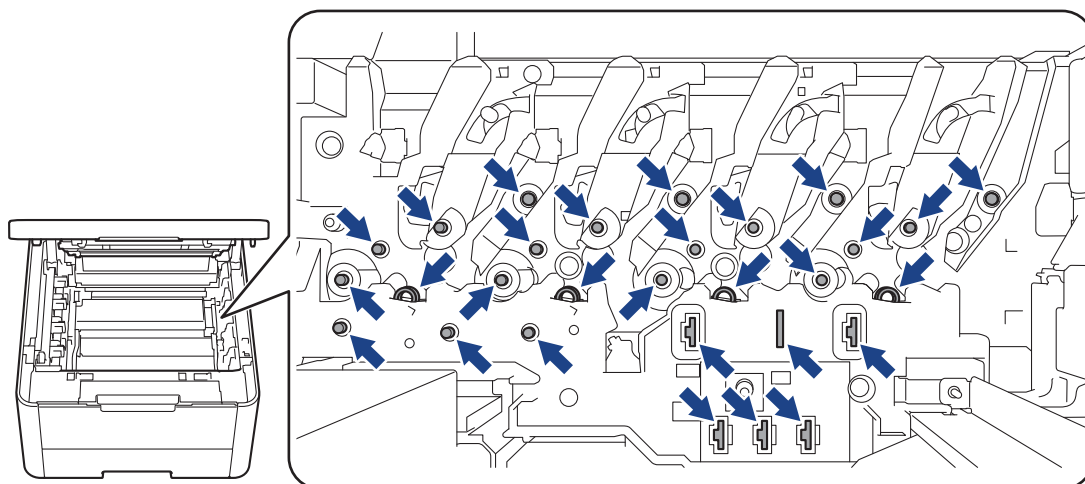


## **⚠ UZMANĪBU**

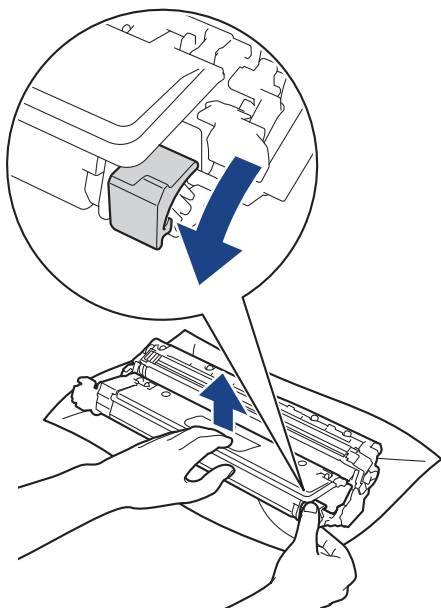
Ieteicams novietot tonera kasetni un cilindra bloku uz tīras, līdzenas virsmas, zem tās paliekot papīra dvieli tonera nejaušas izbiršanas gadījumam.

## **SVARĪGI**

Lai nepieļautu ierīces bojājumus statiskās elektrības dēļ, NEPIESKARIETIES elektrodiem, kas parādīti attēlā.



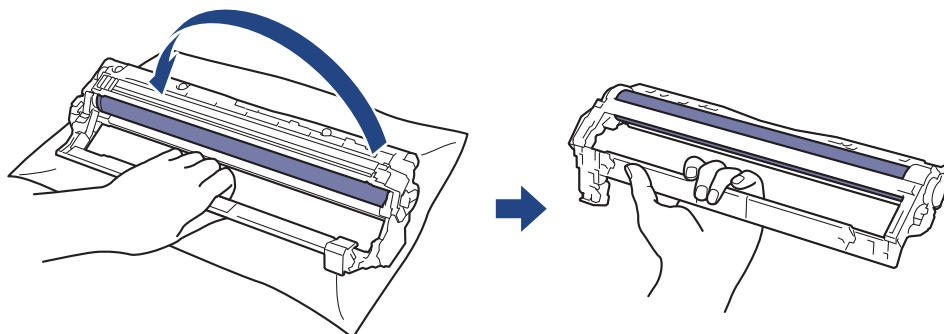
7. Piespiediet uz leju zaļo bloķēšanas sviru un izņemiet tonera kasetni no cilindra bloka.



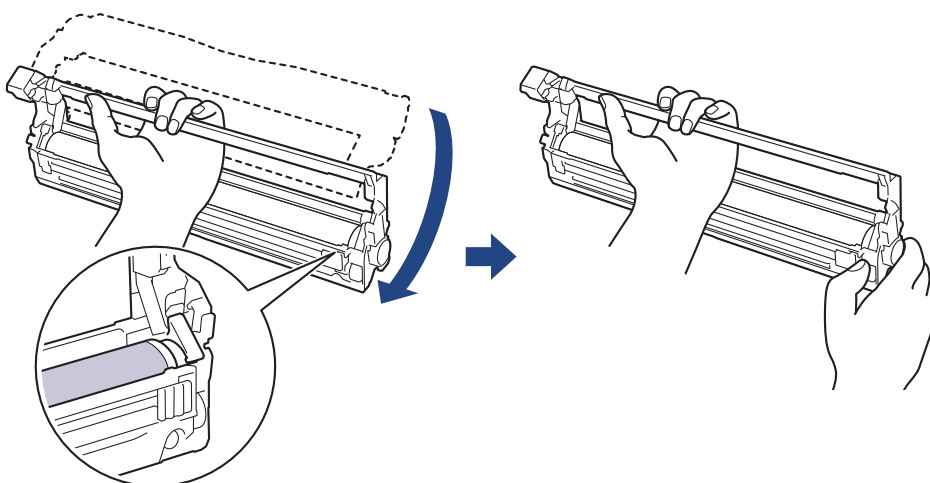


Lai izvairītos no drukāšanas kvalitātes problēmām, NEPIESKARIETIES nevienai cilindra virsmai, bet tikai cilindra bloka zobratam.

8. Paceliet cilindra bloka rāmi aiz roktura un pagrieziet to pretēji pulksteņrādītāja kustības virzienam, kā parādīts attēlā.

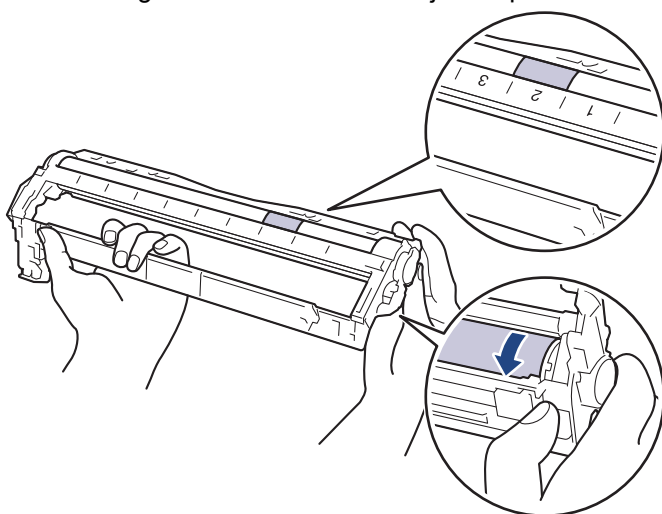


9. Atbrīvojiet satvērienu tā, lai rāmis nokristu uz priekšu, un pēc tam ar labo roku rāmja labajā pusē atrodiet cilindra bloka zobratu.



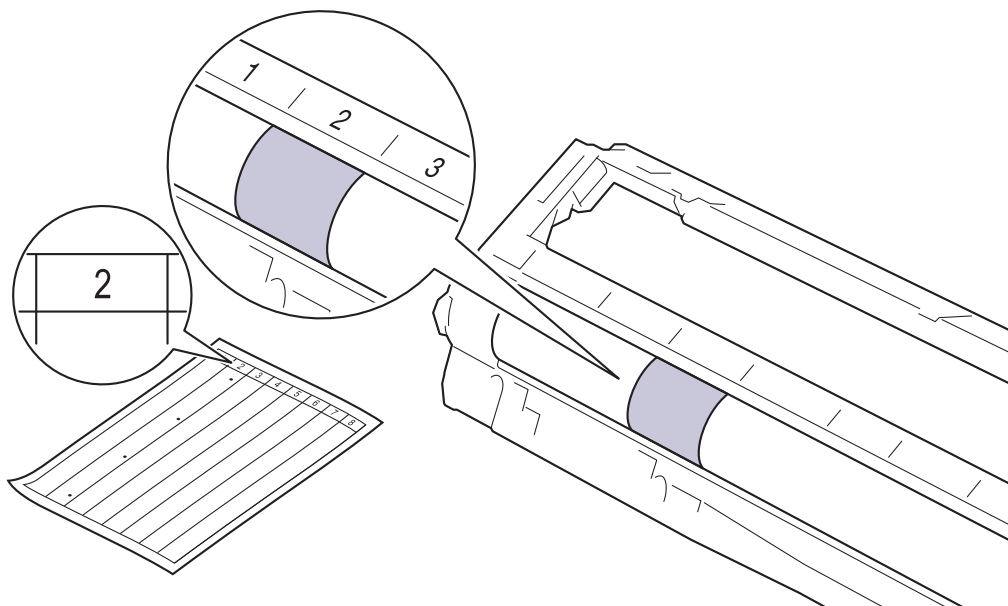
Lai izvairītos no drukāšanas kvalitātes problēmām, NEPIESKARIETIES nevienai cilindra virsmai, bet tikai cilindra bloka zobratam.

10. Sagāziet kreiso roku uz augšu un paceliet rāmi tā, lai būtu redzams režģis ar cipariem, kā parādīts attēlā. Ar labo roku grieziet cilindru un meklējiet traipus vai netīrumus uz cilindra virsmas.

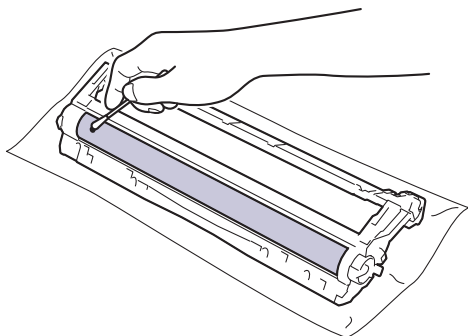




Izmantojiet kolonnu numurus, kas atrodas pie cilindra rullīša, lai atrastu traipu. Piemēram, punkts cilindra punktu pārbaudes lapas 2. kolonnā nozīmē, ka ir traips cilindra zonā „2”.



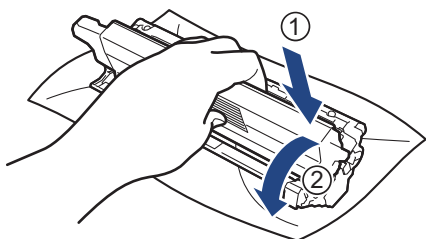
11. Sautzīgi noslaukiet cilindra virsmu ar sausu vates tamponu, līdz traips tiek notīrīts no virsmas.



### PIEZĪME

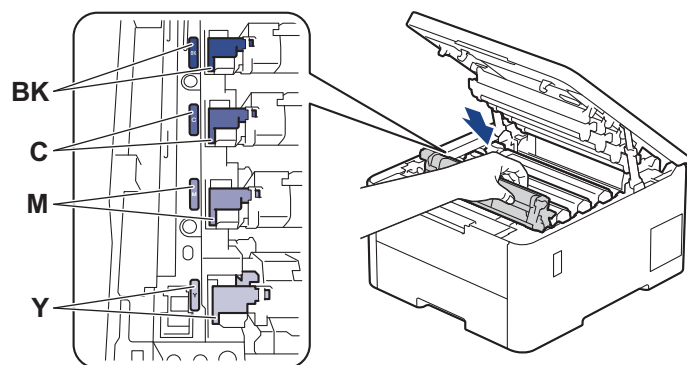
NETĪRIET gaismjutīgā cilindra virsmu ar asu priekšmetu vai jebkādiem šķidrumiem.

12. Stingri ievietojiet atpakaj tonera kasetni cilindra blokā, līdz tā ar klikšķi nofiksējas vietā.



Pārliecinieties, ka tonera kasetne ir ievietota pareizi, pretējā gadījumā tā var atdalīties no cilindra bloka.

13. Iebīdiet ierīcē tonera kasetni un cilindra bloku. Pārliecinieties, ka tonera kasetnes krāsa sakrīt ar tādas pašas krāsas etiķeti uz ierīces.



14. Aizveriet ierīces augšējo vāku.

15. Nospiediet , lai ieslēgtu ierīci.



### Saistītā informācija

- [Ierīces tīrīšana](#)

#### Saistītās tēmas:


- [Drukāšanas kvalitātes uzlabošana](#)

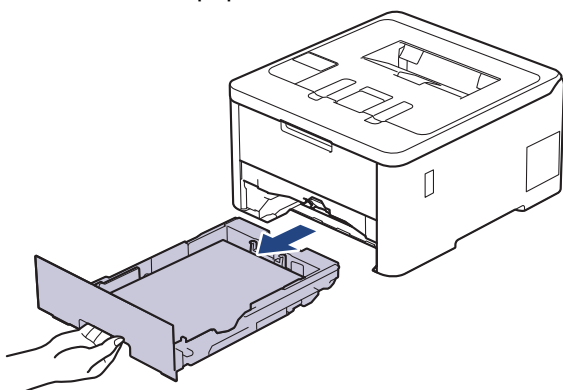
## Papīra padeves rullīšu tīrīšana

Regulāri tīrot papīra padeves rullīšus, var novērst papīra iestrēgšanu, nodrošinot pareizu papīra padevi.

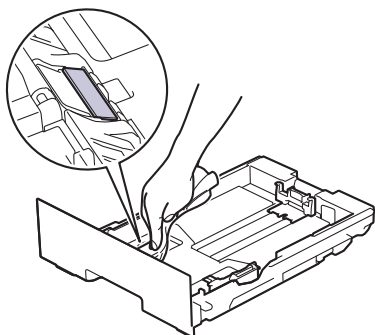
Pirms tīrīšanas procedūras sākšanas skatiet sadaļu *Saistītā informācija: Ierīces tīrīšana*.

Ja rodas problēmas ar papīra padevi, notīriet padeves rullīšus šādā veidā:

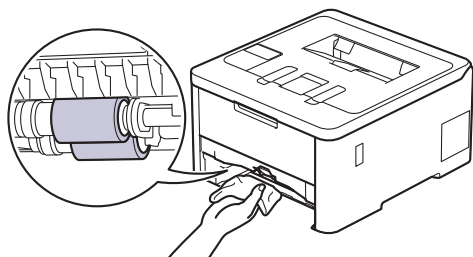
1. Nospiediet un turiet nospiešu , lai izslēgtu ierīci.
2. Pilnībā izvelciet papīrturi no ierīces.




3. Ja papīrturī ir ievietots papīrs vai kaut kas ir iestrēdzis, izņemiet to.
4. Stingri nospiediet remdenā ūdenī samērcētu bezplūksnu drānu un pēc tam noslaukiet papīrtura atdalītāju, lai notīrītu putekļus.



5. Noslaukiet divus padeves rullīšus ierīces iekšpusē, lai notīrītu putekļus.



6. Atkārtoti ievietojiet papīru un stingri iebīdīet papīrturi atpakaļ ierīcē.
7. Nospiediet , lai ieslēgtu ierīci.

### ✓ Saistītā informācija

- [Ierīces tīrīšana](#)

#### Saistītās tēmas:

- [Drukāšanas problēmas](#)
- [Papīra iestrēgšanas novēršana](#)

## Krāsu izdrukas korekcija

Ja krāsu izdrukas kvalitāte ir slikta, kalibrējiet katras krāsas izvades blīvumu un pēc tam veiciet krāsu līdzināšanu.

>> [HL-L3215CW/HL-L3220CW/HL-L3220CWE/HL-L3240CDW](#)

>> [HL-L8230CDW/HL-L8240CDW](#)

### HL-L3215CW/HL-L3220CW/HL-L3220CWE/HL-L3240CDW

1. Nospiediet ▲ vai ▼, lai atlasītu [Printer] (Printeris), pēc tam nospiediet **OK** (Labi).
2. Nospiediet ▲ vai ▼, lai atlasītu [ColourCorrection] (Krāsu korekcija), pēc tam nospiediet **OK** (Labi).
3. Nospiediet ▲ vai ▼, lai atlasītu opciju [Correction Start] (Sākt korekciju), pēc tam nospiediet **OK** (Labi).
4. Nospiediet ▲, lai atlasītu [Yes] (Jā).




Krāsu korekcija sākas automātiski un prasīs dažas minūtes.

5. Nospiediet **Cancel** (Atcelt).

### HL-L8230CDW/HL-L8240CDW



Lai veiktu katras krāsas izvades blīvuma un krāsu izlīdzināšanas kalibrēšanu secīgi, iestatiet funkciju Automātiskā korekcija kā leslēgtu.

1. Nospiediet  [Toner] (Toneris) > [Colour Correction] (Krāsu korekcija) > [Correction Start] (Sākt korekciju).
2. Nospiediet [Yes] (Jā).



Krāsu korekcija sākas automātiski un prasīs dažas minūtes.

3. Nospiediet .



### Saistītā informācija

- [Kārtējā apkope](#)
  - [Automātiskās korekcijas funkcijas iestatīšana](#)
  - [Ierīces krāsu korekcijas iestatījumu atiestatīšana](#)

#### Saistītās tēmas:

- [Drukāšanas kvalitātes uzlabošana](#)

## Automātiskās korekcijas funkcijas iestatīšana

Ja vēlaties, lai ierīce pēc krāsu kalibrēšanas automātiski veiktu krāsu izlīdzināšanu, ieslēdziet Automātiskās korekcijas funkciju.



>> [HL-L3215CW/HL-L3220CW/HL-L3220CWE/HL-L3240CDW](#)

>> [HL-L8230CDW/HL-L8240CDW](#)

### HL-L3215CW/HL-L3220CW/HL-L3220CWE/HL-L3240CDW

1. Nospiediet ▲ vai ▼, lai atlasītu [Printer] (Printeris), pēc tam nospiediet **OK** (Labi).
2. Nospiediet ▲ vai ▼, lai atlasītu [ColourCorrection] (Krāsu korekcija), pēc tam nospiediet **OK** (Labi).
3. Nospiediet ▲ vai ▼, lai atlasītu opciju [Auto Correction] (Automātiskā korekcija), pēc tam nospiediet **OK** (Labi).
4. Nospiediet ▲ vai ▼, lai atlasītu [On] (Iesl.), pēc tam nospiediet **OK** (Labi).
5. Nospiediet **Cancel** (Atcelt).

### HL-L8230CDW/HL-L8240CDW

1. Nospiediet  [Settings] (Iestatījumi) > [All Settings] (Visi iestatījumi) > [Printer] (Printeris) > [Colour Correction] (Krāsu korekcija) > [Auto Correction] (Automātiskā korekcija) > [On] (Iesl.).
2. Nospiediet .



### Saistītā informācija

- [Krāsu izdrukas korekcija](#)

## Ierīces krāsu korekcijas iestatījumu atiestatīšana

Ja izdrukātā krāsa atšķiras no ekrānā redzamās, mēģiniet atiestatīt ierīces krāsu korekcijas iestatījumus.



>> [HL-L3215CW/HL-L3220CW/HL-L3220CWE/HL-L3240CDW](#)

>> [HL-L8230CDW/HL-L8240CDW](#)

### HL-L3215CW/HL-L3220CW/HL-L3220CWE/HL-L3240CDW

1. Nospiediet ▲ vai ▼, lai atlasītu [Printer] (Printeris), pēc tam nospiediet **OK** (Labi).
2. Nospiediet ▲ vai ▼, lai atlasītu [ColourCorrection] (Krāsu korekcija), pēc tam nospiediet **OK** (Labi).
3. Nospiediet ▲ vai ▼, lai atlasītu [Reset] (Atiestatīšana), pēc tam nospiediet **OK** (Labi).
4. Nospiediet ▲, lai atlasītu [Yes] (Jā).
5. Nospiediet **Cancel** (Atcelt).

### HL-L8230CDW/HL-L8240CDW

1. Nospiediet  [Toner] (Toneris) > [Colour Correction] (Krāsu korekcija) > [Reset] (Atiestatīšana).
2. Nospiediet [Yes] (Jā).
3. Nospiediet .



### Saistītā informācija

- [Krāsu izdrukas korekcija](#)



## Daļu atlikušā kalpošanas laika pārbaude



>> [HL-L3215CW/HL-L3220CW/HL-L3220CWE/HL-L3240CDW](#)

>> [HL-L8230CDW/HL-L8240CDW](#)


### HL-L3215CW/HL-L3220CW/HL-L3220CWE/HL-L3240CDW

1. Nospiediet ▲ vai ▼, lai atlasītu opciju [Machine Info.] (Ierīces info.), pēc tam nospiediet **OK** (Labi).
2. Nospiediet ▲ vai ▼, lai atlasītu opciju [Parts Life] (Daļu kalpošanas laiks), pēc tam nospiediet **OK** (Labi).
3. Nospiediet ▲ vai ▼, lai atlasītu ierīces daļu, kuru vēlaties pārbaudīt, pēc tam nospiediet **OK** (Labi).  
LCD ekrānā tiks parādīts daļas aptuvenais atlikušais kalpošanas laiks.
4. Nospiediet **Cancel** (Atcelt).

### HL-L8230CDW/HL-L8240CDW

1. Nospiediet  [Settings] (Iestatījumi) > [All Settings] (Visi iestatījumi) > [Machine Information] (Ierīces informācija) > [Parts Life] (Daļu kalpošanas laiks).
2. Nospiediet ▲ vai ▼, lai parādītu ierīces detaļas, pēc tam nospiediet to ierīces detaļu, kuru vēlaties pārbaudīt.  
LCD ekrānā tiks parādīts daļas aptuvenais atlikušais kalpošanas laiks.
3. Nospiediet .



Lai parādītu tonera kasetņu aptuveno atlikušo kalpošanas laiku, nospiediet  [Toner] (Toneris) > [Toner Life] (Tonera kalpošanas laiks).



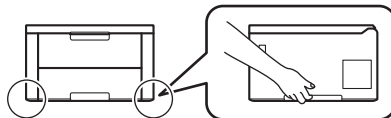
### Saistītā informācija

- [Kārtējā apkope](#)

## Ierīces iepakošana un nosūtīšana

### BRĪDINĀJUMS


- Pārvietojot ierīci, nesiet to, kā parādīts attēlā.



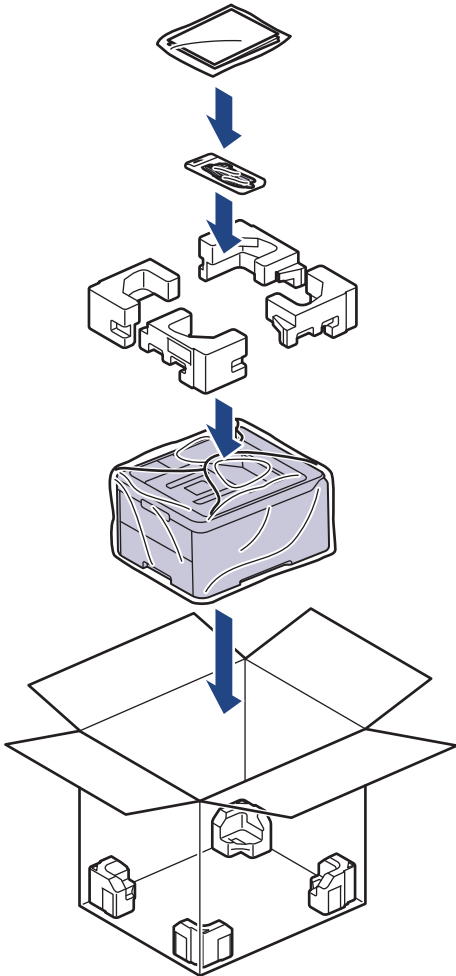
- Ja ierīcei ir uzstādīts(-i) papildu papīrturis(-i), PIRMS ierīces pārvietošanas noņemiet to(s). Ja mēģināsi pārvietot ierīci ar nenonemtu(-iem) papildu papīrturi(-iem), pastāv traumu gūšanas vai ierīces sabojāšanas risks.
- Iepakojiet papildu papīrturi(-us) atsevišķi oriģinālajā kastē kopā ar oriģinālo iepakojuma materiālu.



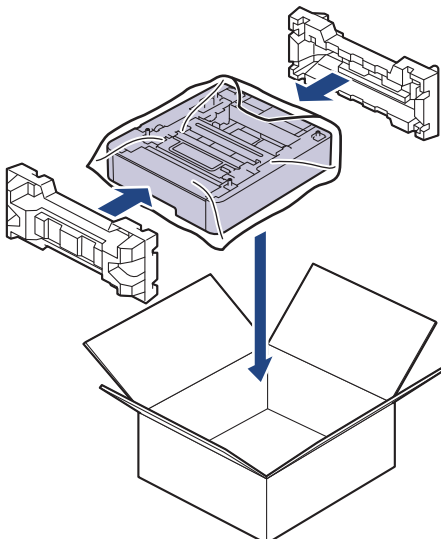
- Ja kaut kāda iemesla dēļ ierīce ir jānosūta, rūpīgi iepakojiet to oriģinālajā iepakojumā, lai izvairītos no bojājumiem transportēšanas laikā. Ierīcei ir jābūt atbilstoši apdrošinātai pie pārvadātāja.
- Komplektā iekļautās sastāvdaļas var atšķirties atkarībā no valsts.

1. Nospiediet un turiet nospiestu , lai izslēgtu ierīci. Atstājiet ierīci izslēgtu vismaz 10 minūtes, lai tā atdziest.
2. Atvienojiet visus kabeļus un pēc tam atvienojiet strāvas vadu no elektrības kontaktligzdas.
3. Ielieciet ierīci maisā, kurā tā sākotnēji bija iepakota.

4. Iepakojiet ierīci, izdrukātos materiālus un maiņstrāvas vadu (ja tāds ir) oriģinālajā kastē kopā ar oriģinālo iepakojuma materiālu, kā parādīts attēlā. (Oriģinālais iepakojuma materiāls var atšķirties atkarībā no jūsu valsts.)



5. Aiztaisiet un aizlīmējiet ar līmlenti.
6. Ja jums ir apakšējais papīrturis, iepakojiet to, kā parādīts attēlā.



### Saistītā informācija

- [Kārtējā apkope](#)

## Regulārās apkopes detaļu nomainīšana

Regulāri nomainiet tālāk norādītās daļas, lai saglabātu drukāšanas kvalitāti. Tālāk norādītās daļas ir jānomaina pēc aptuveni 50 000 lappušu <sup>1</sup> izdrukāšanas, pamatojoties uz aprēķinu: divas lappuses vienam darbam, un 100 000 <sup>1 2</sup> lappušu izdrukāšanas, pamatojoties uz aprēķinu: piecas lappuses vienam darbam termostiprinātāja blokam, un aptuveni pēc 50 000 lappušu <sup>1 3</sup> izdrukāšanas papīra padeves komplektam DF.

Sazinieties ar Brother klientu atbalsta dienestu vai vietējo Brother izplatītāju, kad LCD ekrānā parādās šādi paziņojumi:

Paziņojums LCD ekrānā	Apraksts
Maintenance Replace Fuser (Apkope: nomainiet termostiprinātāju) <sup>4</sup>	Nomainiet termostiprinātāja bloku.
Maintenance Replace PF Kit MP (Apkope: nomainiet papīra padeves komplektu DF) <sup>3 4 5</sup>	Nomainiet papīra padeves komplektu daudzfunkcionālajam papīrturim.



### Saistītā informācija

- [Kārtējā apkope](#)

<sup>1</sup> Letter vai A4 izmēra vienas pusējās lapas

<sup>2</sup> HL-L8230CDW/HL-L8240CDW

<sup>3</sup> HL-L8230CDW/HL-L8240CDW

<sup>4</sup> Nomainīšanas biežums ir atkarīgs no izdrukāto lapu sarežģītības, pārklājuma procentuālās daļas un izmantotā drukas materiāla veida

<sup>5</sup> Komplektā ir rullīšu turētāja bloks, atdalītājs un atdalītāja atspere DF papīrturim

## Ierīces iestatījumi

Pielāgojiet iestatījumus un funkcijas, lai padarītu šo ierīci par efektīvāku darba rīku.

- [Ierīces iestatījumu maiņa, izmantojot vadības paneli](#)
- [Ierīces iestatījumu maiņa, izmantojot pārvaldības tīmekļa saskarni](#)

## Ierīces iestatījumu maiņa, izmantojot vadības paneli

- [Vispārīgie iestatījumi](#)
- [Iestatījumu un funkciju tabulas](#)

## Vispārīgie iestatījumi

- [Miega režīma atpakaļskaitīšanas iestatīšana](#)
- [Par Dziļā miega režīmu](#)
- [Automātiskās izslēgšanas režīma iestatīšana](#)
- [LCD ekrāna fona apgaismojuma spilgtuma regulēšana](#)
- [Laika, cik ilgi LCD ekrāna fona apgaismojums paliek ieslēgts, mainīšana](#)
- [Tonera patēriņa samazināšana](#)
- [Drukāšanas trokšņa samazināšana](#)
- [Valodas maiņa LCD ekrānā](#)

## Miega režīma atpakaļskaitīšanas iestatīšana

Miega režīma (vai enerģijas taupīšanas režīma) iestatījums var samazināt enerģijas patēriņu. Izvēlieties, cik ilgi ierīcei jābūt dīkstāvē, pirms tā pārslēdzas uz Miega režīmu. Miega režīma taimeris tiek atiestatīts, kad ierīce saņem drukāšanas darbu.

Miega režīmā ierīce tā darbojas tā, it kā tā būtu izslēgta. Ierīce pamodīsies un sāks drukāt, kad tā saņems drukāšanas darbu. Izmantojiet šos norādījumus, lai iestatītu laika aizkavi (atpakaļskaitīšanu), pirms ierīce pārslēdzas uz Miega režīmu.



Miega režīma iestatījumu nevar atspējot vides apsvērumu dēļ.



>> [HL-L3215CW/HL-L3220CW/HL-L3220CWE/HL-L3240CDW](#)

>> [HL-L8230CDW/HL-L8240CDW](#)

### HL-L3215CW/HL-L3220CW/HL-L3220CWE/HL-L3240CDW

1. Nospiediet ▲ vai ▼, lai atlasītu:
  - a. Atlasiet [General Setup] (Vispārējā iestatīšana). Nospiediet **OK** (Labi).
  - b. Atlasiet [Ecology] (Ekoloģija). Nospiediet **OK** (Labi).
  - c. Atlasiet [Sleep Time] (Aizmigšanas laiks). Nospiediet **OK** (Labi).
2. Nospiediet ▲ vai ▼, lai ievadītu laiku minūtēs (līdz 50 minūtēm), cik ilgi ierīcei ir jābūt dīkstāvē pirms pārslēgšanās uz Miega režīmu.  
Nospiediet **Go** (Sākt).

### HL-L8230CDW/HL-L8240CDW

1. Nospiediet  [Settings] (Iestatījumi) > [All Settings] (Visi iestatījumi) > [General Setup] (Vispārējā iestatīšana) > [Ecology] (Ekoloģija) > [Sleep Time] (Aizmigšanas laiks).
2. Ievadiet laiku (maksimums 50 minūtes), cik ilgi ierīce paliks dīkstāvē pirms pārslēgšanās uz Miega režīmu, un pēc tam nospiediet [OK] (Labi).
3. Nospiediet .



### Saistītā informācija

- [Vispārīgie iestatījumi](#)





## Par Dziļā miega režīmu

Ja ierīce ir Miega režīmā un noteiktu laiku nesaņem nevienu darbu, ierīce automātiski pārslēgsies uz Dziļā miega režīmu. Laika ilgums ir atkarīgs no konkrētā modeļa un iestatījumiem.

Dziļā miega režīmā tiek patērēts mazāk enerģijas nekā Miega režīmā.



Dziļā miega režīma iestatījumu nevar atspējot vides apsvērumu dēļ.

Piemērojamie modeļi	Ierīces vadības panelis Dziļā miega režīmā	Apstākļi, kas aktivizēs ierīci
HL-L3215CW/HL-L3220CW/ HL-L3220CWE/ HL-L3240CDW	LCD ekrānā redzams <i>Deep Sleep</i> (Dziļais miegs).	<ul style="list-style-type: none"><li>ierīce saņem darbu.</li><li>Tiek nospiesta poga vadības panelī.</li></ul>
HL-L8230CDW/ HL-L8240CDW	LCD ekrāna fona apgaismojums izslēdzas, un jaudas gaismas diodes indikators mirgo.	<ul style="list-style-type: none"><li>ierīce saņem darbu.</li><li>Kāds nospiež , , vai skārienekrāna LCD ekrānu.</li></ul>



### Saistītā informācija

- [Vispārīgie iestatījumi](#)

## Automātiskās izslēgšanas režīma iestatīšana

Ja ierīce noteiktu laiku atrodas Dziļā miega režīmā, tad atkarībā no konkrētā modeļa un iestatījumiem ierīce automātiski pārslēgsies uz Izslēgšanas režīmu. Ierīce nepārslēgsies uz Izslēgšanas režīmu, kad tā ir pievienota tīklam.

Lai sāktu drukāšanu, vadības panelī nospiediet  un pēc tam nosūtiet drukāšanas darbu.

>> [HL-L3215CW/HL-L3220CW/HL-L3220CWE/HL-L3240CDW](#)

>> [HL-L8230CDW/HL-L8240CDW](#)



### HL-L3215CW/HL-L3220CW/HL-L3220CWE/HL-L3240CDW



Atlasiet, cik ilgi ierīcei ir jāatrodas Dziļā miega režīmā, pirms tā pārslēdzas uz Automātiskās izslēgšanas režīmu.

1. Nospiediet ▲ vai ▼, lai atlasītu:
  - a. Atlasiet [General Setup] (Vispārējā iestatīšana). Nospiediet **OK** (Labi).
  - b. Atlasiet [Ecology] (Ekoloģija). Nospiediet **OK** (Labi).
  - c. Atlasiet [Auto Power Off] (Automātiskā izslēgšana). Nospiediet **OK** (Labi).
2. Nospiediet ▲ vai ▼, lai atlasītu laiku (1, 2, 4 vai 8 stundas), cik ilgi ierīcei ir jābūt dīkstāvē pirms pārslēgšanās uz Izslēgšanas režīmu.
3. Nospiediet **Go** (Sākt).

### HL-L8230CDW/HL-L8240CDW

1. Nospiediet  [Settings] (Iestatījumi) > [All Settings] (Visi iestatījumi) > [General Setup] (Vispārējā iestatīšana) > [Ecology] (Ekoloģija) > [Auto Power Off] (Automātiskā izslēgšana).
2. Nospiediet ▲ vai ▼, lai parādītu laiku, cik ilgi ierīce paliks dīkstāvē pirms pārslēgšanās uz Izslēgšanas režīmu, un pēc tam nospiediet vajadzīgo opciju.
3. Nospiediet .





### Saistītā informācija

- [Vispārīgie iestatījumi](#)

## LCD ekrāna fona apgaismojuma spilgtuma regulēšana

**Saistītie modeļi:** HL-L8230CDW/HL-L8240CDW

Ja jums ir grūti nolasīt LCD ekrānā redzamo, var palīdzēt spilgtuma iestatījuma nomaiņa.

1. Nospiediet  [Settings] (Iestatījumi) > [All Settings] (Visi iestatījumi) > [General Setup] (Vispārējā iestatīšana) > [LCD Settings] (LCD ekrāna iestatījumi) > [Backlight] (Fona apgaismojums).
2. Nospiediet vajadzīgo opciju:
  - [Light] (Gaišs)
  - [Med] (Vidējs)
  - [Dark] (Tumšs)
3. Nospiediet .





### Saistītā informācija

- [Vispārīgie iestatījumi](#)

## Laika, cik ilgi LCD ekrāna fona apgaismojums paliek ieslēgts, mainīšana

Saistītie modeļi: HL-L8230CDW/HL-L8240CDW

Iestatiet laiku, cik ilgi LCD ekrāna fona apgaismojums paliek ieslēgts.

1. Nospiediet  [Settings] (Iestatījumi) > [All Settings] (Visi iestatījumi) > [General Setup] (Vispārējā iestatīšana) > [LCD Settings] (LCD ekrāna iestatījumi) > [Dim Timer] (Aptumšošanas taimeris).
2. Nospiediet vajadzīgo opciju:
  - [10 Secs] (10 sek.)
  - [20 Secs] (20 sek.)
  - [30 Secs] (30 sek.)
3. Nospiediet .



### Saistītā informācija

- [Vispārīgie iestatījumi](#)

## Tonera patēriņa samazināšana

Izmantojot tonera taupīšanas funkciju, var samazināt tonera patēriņu. Ja ir ieslēgta tonera taupīšana, dokumentu izdruka izskatās gaišāka.



**NEIESAKĀM** izmantot tonera taupīšanas funkciju fotoattēlu vai pelēktoņu attēlu drukāšanai.

>> [HL-L3215CW/HL-L3220CW/HL-L3220CWE/HL-L3240CDW](#)  
>> [HL-L8230CDW/HL-L8240CDW](#)

### HL-L3215CW/HL-L3220CW/HL-L3220CWE/HL-L3240CDW

1. Nospiediet **▲** vai **▼**, lai atlasītu:
  - a. Atlasiet [General Setup] (Vispārējā iestatīšana). Nospiediet **OK** (Labi).
  - b. Atlasiet [Ecology] (Ekoloģija). Nospiediet **OK** (Labi).
  - c. Atlasiet [Toner Save] (Tonera taupīšana). Nospiediet **OK** (Labi).
2. Nospiediet **▲** vai **▼**, lai parādītu [On] (Iesl.), pēc tam nospiediet **Go** (Sākt).

### HL-L8230CDW/HL-L8240CDW

1. Nospiediet  [Settings] (Iestatījumi) > [All Settings] (Visi iestatījumi) > [General Setup] (Vispārējā iestatīšana) > [Ecology] (Ekoloģija) > [Toner Save] (Tonera taupīšana).
2. Nospiediet [On] (Iesl.) vai [Off] (Izsl.).
3. Nospiediet .

### Saistītā informācija

- [Vispārīgie iestatījumi](#)

#### Saistītās tēmas:

- [Drukāšanas kvalitātes uzlabošana](#)

## Drukāšanas trokšņa samazināšana

Klusā režīma iestatījums var samazināt drukāšanas troksni. Kad ir ieslēgts Klusais režīms, drukāšanas ātrums kļūst lēnāks. Rūpnīcas iestatījums ir izslēgts.



>> [HL-L3215CW/HL-L3220CW/HL-L3220CWE/HL-L3240CDW](#)

>> [HL-L8230CDW/HL-L8240CDW](#)

### HL-L3215CW/HL-L3220CW/HL-L3220CWE/HL-L3240CDW

1. Nospiediet ▲ vai ▼, lai atlasītu:
  - a. Atlasiet [General Setup] (Vispārējā iestatīšana). Nospiediet **OK** (Labi).
  - b. Atlasiet [Ecology] (Ekoloģija). Nospiediet **OK** (Labi).
  - c. Atlasiet [Quiet Mode] (Klusais režīms). Nospiediet **OK** (Labi).
2. Nospiediet ▲ vai ▼, lai parādītu opciju [On] (Iesl.) vai [Off] (Izsl.), nospiediet **Go** (Sākt).

### HL-L8230CDW/HL-L8240CDW

1. Nospiediet  [Settings] (Iestatījumi) > [All Settings] (Visi iestatījumi) > [General Setup] (Vispārējā iestatīšana) > [Ecology] (Ekoloģija) > [Quiet Mode] (Klusais režīms).
2. Nospiediet [On] (Iesl.) vai [Off] (Izsl.).
3. Nospiediet .



### Saistītā informācija

- [Vispārīgie iestatījumi](#)

## Valodas maiņa LCD ekrānā

Ja nepieciešams, varat nomainīt LCD ekrāna valodu.

Dažās valstīs šī funkcija nav pieejama.

>> [HL-L3215CW/HL-L3220CW/HL-L3220CWE/HL-L3240CDW](#)

>> [HL-L8230CDW/HL-L8240CDW](#)


### HL-L3215CW/HL-L3220CW/HL-L3220CWE/HL-L3240CDW

1. Nospiediet ▲ vai ▼, lai atlasītu:

- Atlasiet [Initial Setup] (Sākotnējā iestatīšana). Nospiediet **OK** (Labi).
- Atlasiet [Local Language] (Vietējā valoda). Nospiediet **OK** (Labi).

2. Nospiediet ▲ vai ▼, lai parādītu jūsu valodu, pēc tam nospiediet **Go** (Sākt).

### HL-L8230CDW/HL-L8240CDW

1. Nospiediet  [Settings] (Iestatījumi) > [All Settings] (Visi iestatījumi) > [Initial Setup] (Sākotnējā iestatīšana) > [Local Language] (Vietējā valoda).

2. Nospiediet uz savas valodas.

3. Nospiediet .



### Saistītā informācija

- [Vispārīgie iestatījumi](#)

## Iestatījumu un funkciju tabulas

Iestatījumu tabulas palīdzēs izprast izvēlņu atlasīšanu un opcijas, kas ir pieejamas ierīces programmās.

- [Iestatījumu tabulas \(HL-L3215CW/HL-L3220CW/HL-L3220CWE/HL-L3240CDW\)](#)
- [Iestatījumu tabulas \(HL-L8230CDW/HL-L8240CDW\)](#)
- [Funkciju tabulas \(HL-L8230CDW/HL-L8240CDW\)](#)



## Iestatījumu tabulas (HL-L3215CW/HL-L3220CW/HL-L3220CWE/HL-L3240CDW)

Saistītie modeļi: HL-L3215CW/HL-L3220CW/HL-L3220CWE/HL-L3240CDW

Izmantojiet šīs tabulas, lai izprastu dažādas izvēlnes un opcijas, kuras izmantosiet, lai iestatītu ierīces preferences.

- >> [General Setup] (Vispārējā iestatīšana)
- >> [Printer] (Printeris)
- >> [Network] (Tīkls)
- >> [Print Reports] (Drukāt pārskatus)
- >> [Machine Info.] (Ierīces info.)
- >> [Initial Setup] (Sākotnējā iestatīšana)

### [General Setup] (Vispārējā iestatīšana)

3. līmenis	4. līmenis	5. līmenis	Apraksti
Tray Setting (Papīrtura iestatījums)	Paper Type (Papīra veids)	-	Atlasiet papīra veidu, kas atbilst standarta papīrturī esošajam papīram.
	Paper Size (Papīra izmērs)	-	Atlasiet papīra izmēru, kas atbilst standarta papīrturī ievietotajam papīram.
	Manual Feed (Manuālā padeve)	-	Atlasiet, vai drukāt no manuālās padeves atveres.
	Print Position (Drukāšanas pozīcija)	X Offset (X nobīde)	Pārvietojiet drukāšanas sākuma pozīciju (lapu augšējā kreisajā stūrī) horizontāli no -500 (pa kreisi) līdz +500 (pa labi), drukājot ar 300 dpi.
		Y Offset (Y nobīde)	Pārvietojiet drukāšanas sākuma pozīciju (lapu augšējā kreisajā stūrī) vertikāli no -500 (augšā) līdz +500 (apakšā), drukājot ar 300 dpi.
Check Paper (Pārbaudīt papīru)	-	Atlasiet, vai parādīt paziņojumu, kas liek pārbaudīt, vai ierīcē esošā papīra izmērs un ierīces Papīra izmēra iestatījums atbilst.	
Ecology (Ekoloģija)	Eco Mode (Eko režīms)	-	Vienlaicīgi ieslēdziet šādus ierīces iestatījumus: <ul style="list-style-type: none"> <li>• 2-sided Print: Long Edge (Divpusējā drukāšana: Garā mala)<sup>1</sup> (pieejams atsevišķiem modeļiem)</li> <li>• Sleep Time: 0min (Aizmigšanas laiks: 0 min.)</li> <li>• Quiet Mode: On (Klusais režīms: Iesl.)<sup>1</sup></li> <li>• Toner Save: On (Tonera taupīšana: Iesl.)<sup>1</sup></li> </ul>
	Toner Save (Tonera taupīšana)	-	Palieliniet ar tonera kasetni izdrukāto lapu daudzumu.
	Sleep Time (Aizmigšanas laiks)	-	Iestatiet, cik ilgam laikam jāpauz, pirms ierīce pārslēdzas uz Enerģijas taupīšanas režīmu.
	Quiet Mode (Klusais režīms)	-	Samaziniet drukāšanas troksni.
	Auto Power Off (Automātiskā izslēgšana)	-	Iestatiet stundu skaitu, cik ilgi ierīce paliks Dziļā miega režīmā, pirms pārslēgsies uz Izslēgšanas režīmu.

3. līmenis	4. līmenis	5. līmenis	Apraksti
<b>Panel Control</b> (Vadības panelis)	<b>Button Repeat</b> (Pogu atkārtošana)	-	Iestatiet laiku, kurā mainās LCD ekrāna paziņojums, kad turat nospiestu ▲ vai ▼.
	<b>Message Scroll</b> (Paziņojumu ritināšana)	-	Iestatiet laiku sekundēs, kurā LCD ekrāna paziņojums ritinās LCD ekrānā. No 1. līmeņa (0,2 s) līdz 10. līmenim (2 s).
	<b>LCD Contrast</b> (LCD ekrāna kontrasts)	-	Pielāgojiet LCD ekrāna kontrastu.
	<b>Auto Online</b> (Automātiskā tiešsaiste)	-	Iestatiet, lai ierīce atgrieztos Gatavības režīmā pēc tam, kad tā ir bijusi dīkstāvē 30 sekundes.
<b>Setting Lock</b> (Iestatījumu bloķēšana)	-	-	Nobloķējiet ierīces iestatījumus, izmantojot iestatījumu bloķēšanas paroli.
<b>Interface</b> (Saskarne)	<b>Select</b> (Atlasīt)	-	Atlasiet izmantojamo saskarni. Ja atlasīsit <b>Auto</b> (Autom.), ierīce maina saskarni uz USB vai tīklu atkarībā no tā, kura saskarne saņem datus.
	<b>Auto IF Time</b> (Autom. JA laiks)	-	Iestatiet noildzes periodu automātiskās saskarnes atlasīšanai.
	<b>Input Buffer</b> (Ievades buferis)	-	Palieliniet vai samaziniet ievades bufera ietilpību.

<sup>1</sup> Šī iestatījuma maiņa ir iespējama tikai pēc tam, kad nomainījāt noteiktus ierīces iestatījumus Pārvaldības tīmekļa saskarnē.

## [Printer] (Printeris)

3. līmenis	4. līmenis	5. līmenis	Apraksti
<b>Emulation</b> (Emulācija)	-	-	Izvēlieties emulācijas režīmu.
<b>Quality</b> (Kvalitāte)	-	-	Izvēlieties drukāšanas kvalitāti.
<b>Print Options</b> (Drukāšanas opcijas)	<b>Font List</b> (Fontu saraksts)	<b>HP LaserJet</b>	Izdrukājiet fontu sarakstu un HP LaserJet paraugus.
		<b>BR-Script 3</b>	Izdrukājiet fontu sarakstu un BR-Script paraugus.
	<b>Test Print</b> (Pārbaudes drukāšana)	-	Izdrukājiet pārbaudes lapu.
<b>2-sided</b> (Divpusējā) (HL-L3240CDW)	<b>2-sided Print</b> (Divpusējā drukāšana)	-	Atlasiet, vai drukāt uz papīra abām pusēm.
	<b>Single Image</b> (Viens attēls)	-	Drukāšanas darbam, kurā pēdējā lapa ir vienusējais attēls, atlasiet opciju <b>1-sided Feed</b> (Vienpusējā padeve), lai samazinātu drukāšanas laiku. Ja izmantojat iepriekš apdrukātu papīru, ir jāatlasa opcija <b>2-sided Feed</b> (Divpusējā padeve). Ja iepriekš apdrukātam papīram atlasāt <b>1-sided Feed</b> (Vienpusējā padeve), pēdējā lapa tiks drukāta otrā pusē.
<b>Auto Continue</b> (Automātiski turpināt)	-	-	Atlasiet, ja vēlaties, lai ierīce automātiski dzēstu papīra izmēra vai drukas materiāla veida kļūdas.

3. līmenis	4. līmenis	5. līmenis	Apraksti
<b>Output Colour</b> (Izdrukātā krāsa)	-	-	Iestatiet izdrukāto krāsu.
<b>Paper Type</b> (Papīra veids)	-	-	Iestatiet papīra veidu.
<b>Paper Size</b> (Papīra izmērs)	-	-	Iestatiet papīra izmēru.
<b>Copies</b> (Kopijas)	-	-	Iestatiet izdrukāto lapu skaitu.
<b>Orientation</b> (Orientācija)	-	-	Iestatiet lapas drukāšanai portretorientācijā vai ainavorientācijā.
<b>Edge Emphasis</b> (Malas izcelšana)	-	-	Lieciet tekstam izskatīties asākam.
<b>Print Position</b> (Drukāšanas pozīcija)	<b>X Offset</b> (X nobīde)	-	Pārvietojiet drukāšanas sākuma pozīciju (lapu augšējā kreisajā stūrī) horizontāli no -500 (pa kreisi) līdz +500 (pa labi), drukājot ar 300 dpi.
	<b>Y Offset</b> (Y nobīde)	-	Pārvietojiet drukāšanas sākuma pozīciju (lapu augšējā kreisajā stūrī) vertikāli no -500 (augšā) līdz +500 (apakšā), drukājot ar 300 dpi.
<b>Auto FF</b> (Autom. FF)	-	-	Ļaujiet ierīcei automātiski izdrukāt visus atlikušos datus.
<b>HP LaserJet</b>	<b>Font No.</b> (Fonta Nr.)	-	Iestatiet fonta numuru.
	<b>Font Pitch</b> (Fonta iestatne)	-	Iestatiet fonta iestatni. (Pieejams tikai noteiktiem fontiem.)
	<b>Font Point</b> (Fonta punkts)	-	Iestatiet fonta izmēru. (Pieejams tikai noteiktiem fontiem.)
	<b>Symbol Set</b> (Simbolu kopa)	-	Atlasiet simbolu vai rakstzīmju kopu.
	<b>Table Print</b> (Tabulas drukāšana)	-	Izdrukājiet kodu tabulu.
	<b>Auto LF</b> (Autom. LF)	-	IESL.: CR -> CR+LF, IZSL.: CR -> CR
	<b>Auto CR</b> (Autom. CR)	-	IESL.: LF -> LF+CR, FF -> FF+CR vai VT -> VT+CR IZSL.: LF -> LF, FF -> FF vai VT -> VT
	<b>Auto WRAP</b> (Autom. APLAUŠANA)	-	Atlasiet, vai vēlaties rindpadevi un rakstatgriezi, kad bloka pozīcija sasniedz labo malu.
	<b>Auto SKIP</b> (Autom. IZLAIŠANA)	-	Atlasiet, vai vēlaties rindpadevi un rakstatgriezi, kad bloka pozīcija sasniedz apakšējo malu.
	<b>Left Margin</b> (Kreisā mala)	-	Iestatiet kreiso malu kolonnā no 0 līdz 70 kolonnām ar 1 cpi.
	<b>Right Margin</b> (Labā mala)	-	Iestatiet labo malu kolonnā no 10 līdz 80 kolonnām ar 1 cpi.
	<b>Top Margin</b> (Augšējā mala)	-	Iestatiet augšējās malas attālumu no papīra augšējās malas.
	<b>Bottom Margin</b> (Apakšējā mala)	-	Iestatiet apakšējās malas attālumu no papīra apakšējās malas.
<b>Lines</b> (Rindas)	-	Iestatiet rindu skaitu katrā lapā.	

3. līmenis	4. līmenis	5. līmenis	Apraksti	
HP LaserJet	Tray Command (Papīrtura komanda)	-	Atlasiet šo iestatījumu, ja, izmantojot HP draiverus, rodas papīrtura neatbilstība.	
BR-Script 3	Error Print (Kļūdu drukāšana)	-	Izvēlieties, vai ierīce izdrukā kļūdu informāciju, kad rodas kļūdas.	
	CAPT	-	Izmantojiet CAPT (Krāsu uzlaboto drukāšanas tehnoloģiju), lai nodrošinātu optimālu drukāšanas kvalitāti, drukājot PS failu, kas izveidots ar PS draiveri, kas nav Brother draiveris.  Krāsas un fotoattēli izskatās skaidrāki un precīzāki. Drukāšanas ātrums būs lēnāks.	
PDF	Multiple Page (Vairākas lapas)	-	Iestatiet lapas izkārtojumu, drukājot vairākas lapas.	
	PDF Print Opt (PDF drukāšanas opcijas)	-	Iestatiet PDF drukāšanas iestatījumu, lai PDF failā kopā ar tekstu drukātu komentārus (pievienotās piezīmes) vai zīmogus.	
	Fit to Page (Pielāgot lapas izmēram)	-	Atlasiet, vai ierīce mērogo vai maina izmēru PDF faila lappusēm, lai tās atbilstu atlasītajam papīra izmēram.	
ColourCorrection (Krāsu korekcija)	Correction Start (Sākt korekciju)	-	Sākt krāsu kalibrēšanu, lai pārbaudītu un koriģētu krāsas.	
	Reset (Atiestatīšana)	-	Atiestatīt kalibrēšanas parametrus uz noklusējuma iestatījumiem.	
	Auto Correction (Automātiskā korekcija)	-	Iestatīt, lai ierīce automātiski veiktu krāsu kalibrēšanu un reģistrāciju.	
	Colour Settings (Krāsu iestatījumi)	Setting Mode (Iestatīšanas režīms)	-	Atlasiet, vai piemērot ierīces vai printera draivera krāsu drukāšanas iestatījumus.
		Colour Mode (Krāsainais režīms)	-	Atlasīt krāsaino režīmu.
		Improve Gray (Uzlabot pelēko krāsu)	-	Ieslēdziet vai izslēdziet, lai uzlabotu ēnoto zonu attēla kvalitāti.
		Enhance Black (Uzlabot melno krāsu)	-	Ieslēdziet vai izslēdziet, ja melna grafika netiek drukāta pareizi.
		Brightness (Spilgtums)	-	Pielāgojiet spilgtumu.
		Contrast (Kontrasts)	-	Pielāgojiet kontrastu.
		Red (Sarkans)	-	Pielāgojiet sarkano krāsu.
Green (Zaļš)		-	Pielāgojiet zaļo krāsu.	
Blue (Zils)	-	Pielāgojiet zilo krāsu.		
Reset Printer (Atiestatīt printeri)	-	-	Atjaunojiet ierīces iestatījumus uz rūpnīcas iestatījumiem.	

## [Network] (Tīkls)

3. līmenis	4. līmenis	5. līmenis	6. līmenis	Apraksti
<b>Wired LAN</b> (Vadu LAN) (HL-L3240CDW)	<b>TCP/IP</b>	<b>Boot Method</b> (Sāknēšanas metode)	-	Izvēlieties IP metodi, kas vislabāk atbilst jūsu vajadzībām.
		<b>IP Address</b> (IP adrese)	-	Ievadiet IP adresi.
		<b>Subnet Mask</b> (Apakštīkla maska)	-	Ievadiet apakštīkla masku.
		<b>Gateway</b> (Vārteja)	-	Ievadiet vārtejas adresi.
		<b>Node Name</b> (Mezгла nosaukums)	-	Ievadiet mezгла nosaukumu.
		<b>WINS Config</b> (WINS konfig.)	-	Atlasiet WINS konfigurācijas režīmu.
		<b>WINS Server</b> (WINS serveris)	<b>Primary</b> (Primārais)	Norādiet primārā WINS servera IP adresi.
			<b>Secondary</b> (Sekundārais)	Norādiet sekundārā WINS servera IP adresi.
		<b>DNS Server</b> (DNS serveris)	<b>Primary</b> (Primārais)	Norādiet primārā DNS servera IP adresi.
			<b>Secondary</b> (Sekundārais)	Norādiet sekundārā DNS servera IP adresi.
	<b>APIPA</b>	-	Automātiski piešķiriet IP adresi no saites lokālās adreses diapazona. <sup>1</sup>	
	<b>IPv6</b>	-	Ieslēdziet vai izslēdziet IPv6 protokolu.	
	<b>Ethernet</b>	-	-	Izvēlieties Ethernet savienojuma režīmu.
	<b>Wired Status</b> (Vadu tīkla statuss)	-	-	Parādiet vadu tīkla savienojuma statusu.
	<b>MAC Address</b> (MAC adrese)	-	-	Parādiet ierīces MAC adresi.
<b>Set to Default</b> (Iestatīt uz noklusējuma iestatījumiem)	-	-	Atjaunojiet ierīces vadu tīkla iestatījumus uz rūpnīcas iestatījumiem.	
<b>Wired Enable</b> (Vadu saskarne iespējota)	-	-	Ieslēdziet vai izslēdziet vadu saskarni.	
<b>WLAN (Wi-Fi)</b>	<b>Find Network</b> (Atrast tīklu)	-	-	Konfigurējiet bezvadu tīkla iestatījumus, izmantojot iestatīšanas vedni.
	<b>TCP/IP</b>	<b>Boot Method</b> (Sāknēšanas metode)	-	Izvēlieties IP metodi, kas vislabāk atbilst jūsu vajadzībām.
		<b>IP Address</b> (IP adrese)	-	Ievadiet IP adresi.

3. līmenis	4. līmenis	5. līmenis	6. līmenis	Apraksti
WLAN (Wi-Fi)	TCP/IP	<b>Subnet Mask</b> (Apakštīkla maska)	-	Ievadiet apakštīkla masku.
		<b>Gateway</b> (Vārteja)	-	Ievadiet vārtejas adresi.
		<b>Node Name</b> (Mezglas nosaukums)	-	Ievadiet mezgla nosaukumu.
		<b>WINS Config</b> (WINS konfig.)	-	Atlasiet WINS konfigurācijas režīmu.
		<b>WINS Server</b> (WINS serveris)	<b>Primary</b> (Primārais)	Norādiet primārā WINS servera IP adresi.
			<b>Secondary</b> (Sekundārais)	Norādiet sekundārā WINS servera IP adresi.
		<b>DNS Server</b> (DNS serveris)	<b>Primary</b> (Primārais)	Norādiet primārā DNS servera IP adresi.
			<b>Secondary</b> (Sekundārais)	Norādiet sekundārā DNS servera IP adresi.
		<b>APIPA</b>	-	Automātiski piešķiriet IP adresi no saites lokālās adreses diapazona. <sup>1</sup>
		<b>IPv6</b>	-	Ieslēdziet vai izslēdziet IPv6 protokolu.
	<b>WPS/ Push Button</b> (WPS/ spiedpoga)	-	-	Konfigurējiet bezvadu tīkla iestatījumus, izmantojot vienas pogas piespiešanas metodi.
	<b>WPS/PIN Code</b> (WPS/PIN kods)	-	-	Konfigurējiet bezvadu tīkla iestatījumus, izmantojot WPS ar PIN kodu.
	<b>WLAN Status</b> (WLAN status)	<b>Status</b> (Status)	-	Parādiet bezvadu tīkla savienojuma statusu.
		<b>Signal</b> (Signāls)	-	Parādiet bezvadu tīkla signāla stiprumu.
		<b>Channel</b> (Kanāls)	-	Parādiet izmantoto kanālu, kad <i>Status</i> (Status) ir <i>Active</i> (Aktīvs).
		<b>Speed</b> (Ātrums)	-	Parādiet savienojuma ātrumu, kad <i>Status</i> (Status) ir <i>Active</i> (Aktīvs).
		<b>SSID</b>	-	Parādiet bezvadu SSID (tīkla nosaukumu).
		<b>Comm. Mode</b> (Sakaru režīms)	-	Parādiet pašreizējo sakaru režīmu.
	<b>MAC Address</b> (MAC adrese)	-	-	Parādiet ierīces MAC adresi.
	<b>Set to Default</b> (Iestatīt uz noklusējuma iestatījumiem) (HL-L3240CDW)	-	-	Atjaunojiet ierīces bezvadu tīkla iestatījumus uz rūpnīcas iestatījumiem.
	<b>WLAN Enable</b> (WLAN iespējošana)	-	-	Ieslēdziet vai izslēdziet bezvadu saskarni.

3. līmenis	4. līmenis	5. līmenis	6. līmenis	Apraksti	
<b>Wi-Fi Direct</b>	<b>Manual</b> (Manuālais)	-	-	Manuāli konfigurējiet Wi-Fi Direct tīkla iestatījumus.	
	<b>Group Owner</b> (Grupas īpašnieks)	-	-	Iestatiet ierīci kā grupas īpašnieku.	
	<b>Push Button</b> (Spiedpoga)	-	-	Konfigurējiet Wi-Fi Direct tīkla iestatījumus, izmantojot vienas piespiešanas metodi, pirms darbības noildzes.	
	<b>PIN Code</b> (PIN kods)	-	-	Konfigurējiet Wi-Fi Direct tīkla iestatījumus, izmantojot WPS ar PIN kodu, pirms darbības noildzes.	
	<b>Device Info.</b> (Ierīces info.)	<b>Device Name</b> (Ierīces nosaukums)	-	-	Apskatiet ierīces nosaukumu.
		<b>SSID</b>	-	-	Parādiet grupas īpašnieka SSID (tīkla nosaukumu).
		<b>IP Address</b> (IP adrese)	-	-	Parādiet ierīces IP adresi.
	<b>Status Info.</b> (Statusa info.)	<b>Status</b> (Statuss)	-	-	Parādiet Wi-Fi Direct tīkla statusu.
		<b>Signal</b> (Signāls)	-	-	Parādiet Wi-Fi Direct tīkla signāla pašreizējo stiprumu. Kad ierīce darbojas kā Grupas īpašnieks, LCD ekrānā vienmēr tiek parādīts <i>Strong</i> (Spēcīgs).
		<b>Channel</b> (Kanāls)	-	-	Parādiet izmantoto kanālu, kad <i>Status (Statuss)</i> <i>G/O Active</i> (G/Ī aktīvs) vai <i>Client Active</i> (Klients aktīvs).
<b>Speed</b> (Ātrums)		-	-	Parādiet savienojuma ātrumu, kad <i>Status (Statuss)</i> <i>G/O Active</i> (G/Ī aktīvs) vai <i>Client Active</i> (Klients aktīvs).	
<b>I/F Enable</b> (I/F iespējot)	-	-	-	Iespējojiet vai atspējojiet Wi-Fi Direct savienojumu.	
<b>Web Based Mgmt</b> (Pārvaldības tīmekļa saskarne)	-	-	-	Iespējojiet vai atspējojiet Pārvaldības tīmekļa saskarni. Ja iespējot šo funkciju, noteikti norādiet savienojuma metodi Pārvaldības tīmekļa saskarnes izmantošanai.	
<b>IPsec</b>	-	-	-	IPsec ir izvēles IP protokola drošības līdzeklis, kas nodrošina autentifikācijas un šifrēšanas pakalpojumus. Pirms šī iestatījuma maiņas ieteicams sazināties ar tīkla administratoru.	
<b>Global Detect</b> (Globālā noteikšana)	<b>Allow Detect</b> (Atļaut noteikšanu)	-	-	Iespējot vai atspējot Globālo noteikšanu – funkciju, kas nosaka un paziņo lietotājam, kad tas netīši izveido savienojumu ar globālo tīklu.	
	<b>Reject Access</b> (Noraidīt piekļuvi)	-	-	Atspējojiet savienojumus ar globālo tīklu.	

3. līmenis	4. līmenis	5. līmenis	6. līmenis	Apraksti
<b>Network Reset</b> (Tīkla atiestatīšana)	-	-	-	Atjaunojiet visus ierīces tīkla iestatījumus uz rūpnīcas iestatījumiem.

<sup>1</sup> Savienojuma ar tīklu izveides laikā, ja ierīces „Boot Method” (Sāknēšanas metode) ir „Auto” (Autom.), ierīce mēģinās iestatīt IP adresi un apakštīkla masku no sāknēšanas servera, piemēram, DHCP. Ja sāknēšanas serveri nevar atrast, tiks piešķirta APIPA IP adrese, piemēram, 169.254.(001-254).(000-255). Ja ierīces „Boot Method” (Sāknēšanas metode) ir iestatīta uz „Static” (Statiska), jums ir manuāli jāievada IP adrese no ierīces vadības paneļa.

## [Print Reports] (Drukāt pārskatus)

3. līmenis	4. līmenis	Apraksti
<b>Printer Settings</b> (Printera iestatījumi)	-	Izdrukājiet Printera iestatījumu lapu.
<b>Network Config</b> (Tīkla konfig.)	-	Izdrukājiet tīkla konfigurācijas pārskatu.
<b>Print File List</b> (Drukāt failu sarakstu)	-	Izdrukājiet atmiņā saglabāto datu sarakstu.
<b>Drum Dot Print</b> (Cilindra punktu drukāšana)	-	Izdrukājiet cilindra punktu pārbaudes lapu.
<b>WLAN Report</b> (WLAN pārskats)	-	Izdrukājiet bezvadu savienojuma diagnostikas pārskatu.

## [Machine Info.] (Ierīces info.)

3. līmenis	4. līmenis	Apraksti
<b>Serial No.</b> (Sērijas Nr.)	-	Parādīt ierīces sērijas numuru.
<b>Firmware Version</b> (Programmāparatūras versija)	<b>Main Version</b> (Galvenā versija)	Apskatiet ierīces programmaparatūras versiju.
	<b>Security Version</b> (Drošības versija)	
<b>Page Counter</b> (Lapu skaitītājs)	<b>Total</b> (Kopā)	Parādiet izdrukāto lapu kopējo skaitu.
	<b>Colour</b> (Krāsains)	Parādiet izdrukāto krāsaino lapu kopējo skaitu.
	<b>Black and White</b> (Melnbalts)	Parādiet izdrukāto melnbalto lapu kopējo skaitu.
<b>Parts Life</b> (Daļu kalpošanas laiks) <sup>1</sup>	<b>Toner</b> (Toneris)	Parādiet katra tonera atlikušo kalpošanas laiku.
	<b>Drum</b> (Cilindrs)	Parādiet katra cilindra bloka atlikušo kalpošanas laiku.
	<b>Belt</b> (Lente)	Parādiet lentes bloka atlikušo kalpošanas laiku.
	<b>Fuser</b> (Termonostiprinātājs)	Parādiet termonostiprinātāja bloka atlikušo kalpošanas laiku.

<sup>1</sup> Daļu kalpošanas laiks ir aptuvens un var atšķirties atkarībā no lietošanas veida.

## [Initial Setup] (Sākotnējā iestatīšana)

3. līmenis	4. līmenis	Apraksti
<b>Reset</b> (Atiestatīšana)	<b>Machine Reset</b> (Ierīces atiestatīšana)	Atjaunojiet visus ierīces iestatījumus, kurus mainījāt.
	<b>Network Reset</b> (Tīkla atiestatīšana)	Atjaunojiet visus tīkla iestatījumus uz rūpnīcas iestatījumiem.
	<b>Factory Reset</b> (Atiestatīšana uz rūpnīcas iestatījumiem)	Atjaunojiet visus ierīces iestatījumus uz noklusējuma iestatījumiem. Veiciet šo darbību pirms atbrīvošanās no šīs ierīces.
<b>Local Language</b> (Vietējā valoda)	-	Izvēlieties LCD ekrānam savas valsts valodu.



### Saistītā informācija

- Iestatījumu un funkciju tabulas



## Iestatījumu tabulas (HL-L8230CDW/HL-L8240CDW)

Saistītie modeļi: HL-L8230CDW/HL-L8240CDW

- >> [Settings] (Iestatījumi)
- >> [General Setup] (Vispārējā iestatīšana)
- >> [Printer] (Printeris)
- >> [Network] (Tīkls)
- >> [Print Reports] (Drukāt pārskatus)
- >> [Machine Information] (Ierīces informācija)
- >> [Initial Setup] (Sākotnējā iestatīšana)

### [Settings] (Iestatījumi)

#### [Settings] (Iestatījumi)

2. līmenis	3. līmenis	4. līmenis	Apraksti	
Toner (Toneris)	Toner Life (Tonera kalpošanas laiks)	-	Apskatiet tonera aptuveno atlikušo kalpošanas laiku.	
	Test Print (Pārbaudes drukāšana)	-	Izdrukājiet pārbaudes lapu.	
	Colour Correction (Krāsu korekcija)	Correction Start (Sākt korekciju)		Sākt krāsu kalibrēšanu, lai pārbaudītu un koriģētu krāsas.
		Reset (Atiestatīšana)		Atiestatīt kalibrēšanas parametrus uz noklusējuma iestatījumiem.
	Toner Cartridge Check (Tonera kasetnes pārbaude)	Black (Melns) Magenta (Fuksīna) Cyan (Ciāna) Yellow (Dzeltens)		Skatiet informāciju par uzstādīto tonera kasetni LCD ekrānā, piemēram, vai tonera kasetne ir oriģināla.
Network (Tīkls)	Wired LAN (Vadu LAN) (HL-L8240CDW)	-	Pieklūstiet vadu LAN iestatījumu izvēlnēm.	
	WLAN (Wi-Fi)	-	Pieklūstiet WLAN iestatījumu izvēlnēm.	
Wi-Fi Direct	-	-	Pieklūstiet Wi-Fi Direct iestatījumu izvēlnēm.	
Tray Setting (Papīrtura iestatījums)	-	-	Pieklūstiet papīrtura iestatījumu izvēlnēm.	
Eco Mode (Eko režīms)	-	-	Vienlaicīgi ieslēdziet šādus ierīces iestatījumus: <ul style="list-style-type: none"> <li>• 2-sided Print: Long Edge (Divpusējā drukāšana: Garā mala)<sup>1</sup></li> <li>• Sleep Time: 0 Min (Aizmigšanas laiks: 0 min.)</li> <li>• Dim Timer: 10 Secs (Aptumšošanas taimeris: 10 sek.)</li> <li>• Quiet Mode: On (Klusais režīms: Iesl.)<sup>1</sup></li> <li>• Toner Save: On (Tonera taupīšana: Iesl.)<sup>1</sup></li> </ul>	

2. līmenis	3. līmenis	4. līmenis	Apraksti
All Settings (Visi iestatījumi)	-	-	Konfigurējiet detalizētos iestatījumus.

<sup>1</sup> Šī iestatījuma maiņa ir iespējama tikai pēc tam, kad nomainījāt noteiktus ierīces iestatījumus Pārvaldības tīmekļa saskarnē.

## [General Setup] (Vispārējā iestatīšana)

### [All Settings] (Visi iestatījumi) > [General Setup] (Vispārējā iestatīšana)

3. līmenis	4. līmenis	5. līmenis	6. līmenis	Apraksti	
Tray Setting (Papīrtura iestatījums)	Paper Type (Papīra veids)	MP Tray (DF papīrturis)	-	Atlasiet papīra veidu, kas atbilst DF papīrturī esošajam papīram.	
		Tray 1 (Papīrturis 1)	-	Atlasiet papīra veidu, kas atbilst standarta papīrturī esošajam papīram.	
		Tray 2 (Papīrturis 2) <sup>1</sup> (HL-L8240CDW)	-	Atlasiet papīra veidu, kas atbilst papildu papīrturī (papīrturī 2) esošajam papīram.	
	Paper Size (Papīra izmērs)	MP Tray (DF papīrturis)	-	Atlasiet papīra izmēru, kas atbilst DF papīrturī ievietotajam papīram.	
		Tray 1 (Papīrturis 1)	-	Atlasiet papīra izmēru, kas atbilst standarta papīrturī ievietotajam papīram.	
		Tray 2 (Papīrturis 2) <sup>1</sup> (HL-L8240CDW)	-	Atlasiet papīra izmēru, kas atbilst papildu papīrturī (papīrturī 2) ievietotajam papīram.	
	Tray Use (Papīrtura izmantošana)	-	-	Atlasiet papīrturi, kuru vēlaties izmantot.	
	Priority (Prioritāte)	-	-	Kad opcija <i>Auto</i> (Autom.) ir atlasīta izvēlnē <i>Tray Use</i> (Papīrtura izmantošana), atlasiet secību, kādā ierīce izmanto papīrturus, kuros ir tāda paša izmēra papīrs.	
	Print Position (Drukāšanas pozīcija)	MP Tray (DF papīrturis)	X Offset (X nobīde)		Pārvietojiet drukāšanas sākuma pozīciju (lapu augšējā kreisajā stūrī) horizontāli no -500 (pa kreisi) līdz +500 (pa labi), drukājot ar 300 dpi.
			Y Offset (Y nobīde)		Pārvietojiet drukāšanas sākuma pozīciju (lapu augšējā kreisajā stūrī) vertikāli no -500 (augšā) līdz +500 (apakšā), drukājot ar 300 dpi.
		Tray 1 (Papīrturis 1)	X Offset (X nobīde)		Pārvietojiet drukāšanas sākuma pozīciju (lapu augšējā kreisajā stūrī) horizontāli no -500 (pa kreisi) līdz +500 (pa labi), drukājot ar 300 dpi.
			Y Offset (Y nobīde)		Pārvietojiet drukāšanas sākuma pozīciju (lapu augšējā kreisajā stūrī) vertikāli no -500 (augšā) līdz +500 (apakšā), drukājot ar 300 dpi.

3. līmenis	4. līmenis	5. līmenis	6. līmenis	Apraksti
<b>Tray Setting</b> (Papīrtura iestatījums)	<b>Print Position</b> (Drukāšanas pozīcija)	<b>Tray 2</b> (Papīrturis 2) <sup>1</sup> (HL-L8240CDW)	<b>X Offset</b> (X nobīde)	Pārvietojiet drukāšanas sākuma pozīciju (lapu augšējā kreisajā stūrī) horizontāli no -500 (pa kreisi) līdz +500 (pa labi), drukājot ar 300 dpi.
			<b>Y Offset</b> (Y nobīde)	Pārvietojiet drukāšanas sākuma pozīciju (lapu augšējā kreisajā stūrī) vertikāli no -500 (augšā) līdz +500 (apakšā), drukājot ar 300 dpi.
	<b>Skip Tray</b> (Izlaist papīrturi) (HL-L8240CDW)	-	-	Atlasiet konkrētu papīrturi, kuru izlaist, ja zināt, ka tajā ir ievietots nepareiza izmēra papīrs.
	<b>Separator Tray</b> (Atdalītāja papīrturis) (HL-L8240CDW)	-	-	Atlasiet papīrturi, kurā ir papīrs, kas tiek izmantots kā atdalīšanas papīrs ievietošanai starp katru drukāšanas darbu.
	<b>Check Paper</b> (Pārbaudīt papīru)	-	-	Atlasiet, vai parādīt paziņojumu, kas norāda, ka, izvelkot papīrturi no ierīces, ir jāpārbauda papīra veids un izmērs.
<b>LCD Settings</b> (LCD ekrāna iestatījumi)	<b>Backlight</b> (Fona apgaismojums)	-	-	Pielāgojiet LCD ekrāna fona apgaismojuma spilgtumu.
	<b>Dim Timer</b> (Aptumšošanas taimeris)	-	-	Iestatiet, cik ilgi LCD ekrāna fona apgaismojums paliek ieslēgts pēc pēdējās piespiešanas.
<b>Screen Settings</b> (Ekrāna iestatījumi)	<b>Display Information</b> (Informācijas parādīšana)	<b>IP Address</b> (IP adrese)	-	Atlasiet, vai sākuma ekrānā rādīt ierīces IP adresi.
<b>Ecology</b> (Ekoloģija)	<b>Eco Mode</b> (Eko režīms)	-	-	Vienlaicīgi ieslēdziet šādus ierīces iestatījumus: <ul style="list-style-type: none"> <li>• 2-sided Print: Long Edge (Divpusējā drukāšana: Garā mala) <sup>2</sup></li> <li>• Sleep Time: 0 Min (Aizmigšanas laiks: 0 min.)</li> <li>• Dim Timer: 10 Secs (Aptumšošanas taimeris: 10 sek.)</li> <li>• Quiet Mode: On (Klusais režīms: Iesl.) <sup>2</sup></li> <li>• Toner Save: On (Tonera taupīšana: Iesl.) <sup>2</sup></li> </ul>
	<b>Toner Save</b> (Tonera taupīšana)	-	-	Palieliniet ar tonera kasetni izdrukāto lapu daudzumu.
	<b>Sleep Time</b> (Aizmigšanas laiks)	-	-	Iestatiet, cik ilgam laikam jāpauz, pirms ierīce pārslēdzas uz Enerģijas taupīšanas režīmu.
	<b>Quiet Mode</b> (Klusais režīms)	-	-	Samaziniet drukāšanas troksni.
	<b>Auto Power Off</b> (Automātiskā izslēgšana)	-	-	Iestatiet stundu skaitu, cik ilgi ierīce paliks Dziļā miega režīmā, pirms pārslēgsies uz Izslēgšanas režīmu.

3. līmenis	4. līmenis	5. līmenis	6. līmenis	Apraksti
<b>Setting Lock</b> (Iestatījumu bloķēšana)	<b>Set Password</b> (Iestatīt paroli)	-	-	Neļaujiet nesankcionētiem lietotājiem mainīt ierīces iestatījumus.
	<b>Lock Off⇒On</b> (Bloķēšana Izsl.⇒Iesl.)	-	-	
	<b>New Password</b> (Jauna parole)  (Pieejama tikai tad, kad pirmo reizi ievadāt paroli.)	-	-	
<b>Interface</b> (Saskarne)	<b>Select</b> (Atlasīt)	-	-	Atlasiet izmantojamo saskarni.  Ja atlasīsiet opciju Auto (Autom.), ierīce maina saskarni uz USB vai tīklu atkarībā no tā, kura saskarne saņem datus.
	<b>Auto IF Time</b> (Autom. JA laiks)	-	-	Iestatiet noildzes periodu automātiskās saskarnes atlasīšanai.
	<b>Input Buffer</b> (Ievades buferis)	-	-	Palieliniet vai samaziniet ievades bufera ietilpību.
<b>Delete Storage</b> (Dzēst krātuvi)	<b>Macro ID</b> (Makro ID)	-	-	Dzēst reģistrētos makro datus.
	<b>Stream ID</b> (Plūsmas ID)	-	-	Dzēst reģistrētos plūsmas datus.
	<b>Font ID</b> (Fonta ID)	-	-	Dzēst reģistrētos fonta datus.
	<b>Delete All</b> (Dzēst visu)	-	-	Atjaunojiet ierīces makro/plūsmas un fontu datus uz rūpnīcas iestatījumiem.

<sup>1</sup> Pieejams, ja ir uzstādīts papildu papīrturis.

<sup>2</sup> Šī iestatījuma maiņa ir iespējama tikai pēc tam, kad nomainījāt noteiktus citas ierīces iestatījumus Pārvaldības tīmekļa saskarnē.

## [Printer] (Printeris)

[All Settings] (Visi iestatījumi) > [Printer] (Printeris)

3. līmenis	4. līmenis	5. līmenis	Apraksti
<b>Emulation</b> (Emulācija)	-	-	Izvēlieties emulācijas režīmu.
<b>Quality</b> (Kvalitāte)	-	-	Izvēlieties drukāšanas kvalitāti.
<b>Print Options</b> (Drukāšanas opcijas)	<b>Font List</b> (Fontu saraksts)	<b>HP LaserJet</b>	Izdrukājiet fontu sarakstu un HP LaserJet paraugus.
		<b>BR-Script 3</b>	Izdrukājiet fontu sarakstu un BR-Script paraugus.
	<b>Test Print</b> (Pārbaudes drukāšana)	-	Izdrukājiet pārbaudes lapu.

3. līmenis	4. līmenis	5. līmenis	Apraksti
<b>2-sided</b> (Divpusējā)	<b>2-sided Print</b> (Divpusējā drukāšana)	-	Atlasiet, vai drukāt uz papīra abām pusēm.
	<b>Single Image</b> (Viens attēls)	-	Drukāšanas darbam, kurā pēdējā lapa ir viensusējs attēls, atlasiet opciju <b>1-sided Feed</b> (Vienpusējā padeve), lai samazinātu drukāšanas laiku.  Ja izmantojat iepriekš apdrukātu papīru, ir jāatlasa opcija <b>2-sided Feed</b> (Divpusējā padeve). Ja iepriekš apdrukātam papīram atlasāt <b>1-sided Feed</b> (Vienpusējā padeve), pēdējā lapa tiks drukāta otrā pusē.
<b>Auto Continue</b> (Automātiski turpināt)	-	-	Atlasiet, ja vēlaties, lai ierīce automātiski dzēstu papīra izmēra vai drukas materiāla veida kļūdas.
<b>Output Colour</b> (Izdrukātā krāsa)	-	-	Iestatiet izdrukāto krāsu.
<b>Paper Type</b> (Papīra veids)	-	-	Iestatiet papīra veidu.
<b>Paper Size</b> (Papīra izmērs)	-	-	Iestatiet papīra izmēru.
<b>Copies</b> (Kopijas)	-	-	Iestatiet izdrukāto lapu skaitu.
<b>Orientation</b> (Orientācija)	-	-	Iestatiet lapas drukāšanai portretorientācijā vai ainavorientācijā.
<b>Edge Emphasis</b> (Malas izcelšana)	-	-	Lieciet tekstam izskatīties asākam.
<b>Print Position</b> (Drukāšanas pozīcija)	<b>MP Tray</b> (DF papīrturis)	<b>X Offset</b> (X nobīde)	Pārvietojiet drukāšanas sākuma pozīciju (lapu augšējā kreisajā stūrī) horizontāli no -500 (pa kreisi) līdz +500 (pa labi), drukājot ar 300 dpi.
		<b>Y Offset</b> (Y nobīde)	Pārvietojiet drukāšanas sākuma pozīciju (lapu augšējā kreisajā stūrī) vertikāli no -500 (augšā) līdz +500 (apakšā), drukājot ar 300 dpi.
	<b>Tray 1</b> (Papīrturis 1)	<b>X Offset</b> (X nobīde)	Pārvietojiet drukāšanas sākuma pozīciju (lapu augšējā kreisajā stūrī) horizontāli no -500 (pa kreisi) līdz +500 (pa labi), drukājot ar 300 dpi.
		<b>Y Offset</b> (Y nobīde)	Pārvietojiet drukāšanas sākuma pozīciju (lapu augšējā kreisajā stūrī) vertikāli no -500 (augšā) līdz +500 (apakšā), drukājot ar 300 dpi.
	<b>Tray 2</b> (Papīrturis 2) (HL-L8240CDW)	<b>X Offset</b> (X nobīde)	Pārvietojiet drukāšanas sākuma pozīciju (lapu augšējā kreisajā stūrī) horizontāli no -500 (pa kreisi) līdz +500 (pa labi), drukājot ar 300 dpi.
		<b>Y Offset</b> (Y nobīde) (HL-L8240CDW)	Pārvietojiet drukāšanas sākuma pozīciju (lapu augšējā kreisajā stūrī) vertikāli no -500 (augšā) līdz +500 (apakšā), drukājot ar 300 dpi.
<b>Auto FF</b> (Autom. FF)	-	-	Ļaujiet ierīcei automātiski izdrukāt visus atlikušos datus.

3. līmenis	4. līmenis	5. līmenis	Apraksti
HP LaserJet	Font No. (Fonta Nr.)	Font No. (Fonta Nr.)	lestatiet fonta numuru.
		Soft font No. (Ielādējamā fonta Nr.)	lestatiet ielādējamā fonta numuru. Šī izvēlne tiek parādīta, ja jūsu Brother ierīcē ir instalēts ielādējams fonts.
	Font Pitch (Fonta iestatne)	-	lestatiet fonta iestatni. (Pieejams tikai noteiktiem fontiem.)
	Font Point (Fonta punkts)	-	lestatiet fonta izmēru. (Pieejams tikai noteiktiem fontiem.)
	Symbol Set (Simbolu kopa)	-	Atlasiet simbolu vai rakstzīmju kopu.
	Table Print (Tabulas drukāšana)	-	Izdrukājiet kodu tabulu.
	Auto LF (Autom. LF)	-	IESL.: CR -> CR+LF, IZSL.: CR -> CR
	Auto CR (Autom. CR)	-	IESL.: LF -> LF+CR, FF -> FF+CR vai VT -> VT+CR IZSL.: LF -> LF, FF -> FF vai VT -> VT
	Auto WRAP (Autom. APLAUŠANA)	-	Atlasiet, vai vēlaties rindpadevi un rakstatgriezi, kad bloka pozīcija sasniedz labo malu.
	Auto SKIP (Autom. IZLAIŠANA)	-	Atlasiet, vai vēlaties rindpadevi un rakstatgriezi, kad bloka pozīcija sasniedz apakšējo malu.
	Left Margin (Kreisā mala)	-	lestatiet kreiso malu kolonnā no 0 līdz 70 kolonnām ar 1 cpi.
	Right Margin (Labā mala)	-	lestatiet labo malu kolonnā no 10 līdz 80 kolonnām ar 1 cpi.
	Top Margin (Augšējā mala)	-	lestatiet augšējās malas attālumu no papīra augšējās malas.
	Bottom Margin (Apakšējā mala)	-	lestatiet apakšējās malas attālumu no papīra apakšējās malas.
	Lines (Rindas)	-	lestatiet rindu skaitu katrā lapā.
Tray Command (Papīrtura komanda)	-	Atlasiet šo iestatījumu, ja, izmantojot HP draiverus, rodas papīrtura neatbilstība.	
BR-Script 3	Error Print (Kļūdu drukāšana)	-	Izvēlieties, vai ierīce izdrukā kļūdu informāciju, kad rodas kļūdas.
	CAPT	-	Izmantojiet CAPT (Krāsu uzlaboto drukāšanas tehnoloģiju), lai nodrošinātu optimālu drukāšanas kvalitāti, drukājot PS failu, kas izveidots ar PS draiveri, kas nav Brother draiveris.  Krāsas un fotoattēli izskatās skaidrāki un precīzāki. Drukāšanas ātrums būs lēnāks.

3. līmenis	4. līmenis	5. līmenis	Apraksti
PDF	<b>Multiple Page</b> (Vairākas lapas)	-	Iestatiet lapas izkārtojumu, drukājot vairākas lapas.
	<b>PDF Print Options</b> (PDF drukāšanas opcijas)	-	Iestatiet PDF drukāšanas iestatījumu, lai PDF failā kopā ar tekstu drukātu komentārus (pievienotās piezīmes) vai zīmogus.
	<b>PDF Fit to Page</b> (PDF pielāgot lapas izmēram)	-	Atlasiet, vai ierīce mērogo vai maina izmēru PDF faila lappusēm, lai tās atbilstu atlasītajam papīra izmēram.
<b>Carbon Menu</b> (Kopēšanas izvēlne) (HL-L8240CDW)	<b>Carbon Copy</b> (Kopija)	-	Iespējojiet vai atspējojiet kopēšanas funkciju.
	<b>Copies</b> (Kopijas)	-	Iestatiet izdrukāto lapu skaitu.
	<b>Copy1 Tray</b> (Kopijas 1 papīrturis)	-	Atlasiet papīrturi, kuru izmantot kopijai 1.
	<b>Copy1 Stream</b> (Kopijas 1 plūsma)	-	Atlasiet plūsmu, kuru izmantot kopijai 1.
	<b>Copy2 Tray</b> (Kopijas 2 papīrturis) ... <b>Copy8 Tray</b> (Kopijas 8 papīrturis)	-	Atlasiet papīrturi, kuru izmantot no kopijas 2 līdz kopijai 8.
	<b>Copy2 Stream</b> (Kopijas 2 plūsma) ... <b>Copy8 Stream</b> (Kopijas 8 plūsma)	-	Atlasiet plūsmu, kuru izmantot no kopijas 2 līdz kopijai 8.
	<b>Colour Correction</b> (Krāsu korekcija)	<b>Correction Start</b> (Sākt korekciju)	-
<b>Reset</b> (Atiestatīšana)		-	Atiestatīt kalibrēšanas parametrus uz noklusējuma iestatījumiem.
<b>Auto Correction</b> (Automātiskā korekcija)		-	Iestatīt, lai ierīce automātiski veiktu krāsu kalibrēšanu un reģistrāciju.
<b>Colour Settings</b> (Krāsu iestatījumi)		<b>Setting Mode</b> (Iestatīšanas režīms)	-
	<b>Colour Mode</b> (Krāsainais režīms)	-	Atlasīt krāsaino režīmu.

3. līmenis	4. līmenis	5. līmenis	Apraksti
<b>Colour Correction</b> (Krāsu korekcija)	<b>Colour Settings</b> (Krāsu iestatījumi)	<b>Improve Gray Colour</b> (Uzlabot pelēko krāsu)	Ieslēdziet vai izslēdziet, lai uzlabotu ēnoto zonu attēla kvalitāti.
		<b>Enhance Black Printing</b> (Uzlabot melnā drukāšanu)	Ieslēdziet vai izslēdziet, ja melna grafika netiek drukāta pareizi.
		<b>Brightness</b> (Spilgtums)	Pielāgojiet spilgtumu.
		<b>Contrast</b> (Kontrasts)	Pielāgojiet kontrastu.
		<b>Red</b> (Sarkans)	Pielāgojiet sarkano krāsu.
		<b>Green</b> (Zaļš)	Pielāgojiet zaļo krāsu.
		<b>Blue</b> (Zils)	Pielāgojiet zilo krāsu.
<b>Reset Printer</b> (Atiestatīt printeri)	-	-	Atjaunojiet ierīces iestatījumus uz rūpnīcas iestatījumiem.

## [Network] (Tīkls)

### [All Settings] (Visi iestatījumi) > [Network] (Tīkls)

3. līmenis	4. līmenis	5. līmenis	6. līmenis	Apraksti
<b>Wired LAN</b> (Vadu LAN) (HL-L8240CDW)	TCP/IP	<b>Boot Method</b> (Sāknēšanas metode)	-	Izvēlieties IP metodi, kas vislabāk atbilst jūsu vajadzībām.
		<b>IP Address</b> (IP adrese)	-	Ievadiet IP adresi.
		<b>Subnet Mask</b> (Apakštīkla maska)	-	Ievadiet apakštīkla masku.
		<b>Gateway</b> (Vārteja)	-	Ievadiet vārtejas adresi.
		<b>Node Name</b> (Mezгла nosaukums)	-	Ievadiet mezгла nosaukumu.
		<b>WINS Configuration</b> (WINS konfigurācija)	-	Atlasiet WINS konfigurācijas režīmu.
		<b>WINS Server</b> (WINS serveris)	<b>Primary</b> (Primārais)	Norādiet primārā WINS servera IP adresi.
			<b>Secondary</b> (Sekundārais)	Norādiet sekundārā WINS servera IP adresi.
		<b>DNS Server</b> (DNS serveris)	<b>Primary</b> (Primārais)	Norādiet primārā DNS servera IP adresi.
			<b>Secondary</b> (Sekundārais)	Norādiet sekundārā DNS servera IP adresi.
<b>APIPA</b>	-	Automātiski piešķiriet IP adresi no saites lokālās adreses diapazona. <sup>1</sup>		



3. līmenis	4. līmenis	5. līmenis	6. līmenis	Apraksti		
<b>Wired LAN</b> (Vadu LAN) (HL-L8240CDW)	<b>TCP/IP</b>	<b>IPv6</b>	-	Ieslēdziet vai izslēdziet IPv6 protokolu.		
	<b>Ethernet</b>	-	-	Izvēlieties Ethernet savienojuma režīmu.		
	<b>Wired Status</b> (Vadu tīkla statuss)	-	-	Parādiet vadu tīkla savienojuma statusu.		
	<b>MAC Address</b> (MAC adrese)	-	-	Parādiet ierīces MAC adresi.		
	<b>Set to Default</b> (Iestatīt uz noklusējuma iestatījumiem)	-	-	Atjaunojiet ierīces vadu tīkla iestatījumus uz rūpnīcas iestatījumiem.		
	<b>Wired Enable</b> (Vadu saskarne iespējota)	-	-	Ieslēdziet vai izslēdziet vadu saskarni.		
<b>WLAN (Wi-Fi)</b>	<b>Find Wi-Fi Network</b> (Atrast Wi-Fi tīklu)	-	-	Konfigurējiet bezvadu tīkla iestatījumus, izmantojot iestatīšanas vedni.		
	<b>TCP/IP</b>	<b>Boot Method</b> (Sāknēšanas metode)	-	-	Izvēlieties IP metodi, kas vislabāk atbilst jūsu vajadzībām.	
		<b>IP Address</b> (IP adrese)	-	-	Ievadiet IP adresi.	
		<b>Subnet Mask</b> (Apakštīkla maska)	-	-	Ievadiet apakštīkla masku.	
		<b>Gateway</b> (Vārteja)	-	-	Ievadiet vārtejas adresi.	
		<b>Node Name</b> (Mezгла nosaukums)	-	-	Ievadiet mezгла nosaukumu.	
		<b>WINS Configuration</b> (WINS konfigurācija)	-	-	Atlasiet WINS konfigurācijas režīmu.	
		<b>WINS Server</b> (WINS serveris)	<b>Primary</b> (Primārais)	-	-	Norādiet primārā WINS servera IP adresi.
			<b>Secondary</b> (Sekundārais)	-	-	Norādiet sekundārā WINS servera IP adresi.
		<b>DNS Server</b> (DNS serveris)	<b>Primary</b> (Primārais)	-	-	Norādiet primārā DNS servera IP adresi.
			<b>Secondary</b> (Sekundārais)	-	-	Norādiet sekundārā DNS servera IP adresi.
	<b>APIPA</b>	-	-	Automātiski piešķiriet IP adresi no saites lokālās adreses diapazona. <sup>1</sup>		
	<b>IPv6</b>	-	-	Ieslēdziet vai izslēdziet IPv6 protokolu.		
	<b>WPS/ Push Button</b> (WPS/ spiedpoga)	-	-	Konfigurējiet bezvadu tīkla iestatījumus, izmantojot vienas pogas piespiešanas metodi.		
	<b>WPS/PIN Code</b> (WPS/PIN kods)	-	-	Konfigurējiet bezvadu tīkla iestatījumus, izmantojot WPS ar PIN kodu.		

3. līmenis	4. līmenis	5. līmenis	6. līmenis	Apraksti	
<b>WLAN (Wi-Fi)</b>	<b>WLAN Status</b> (WLAN status)	<b>Status</b> (Status)	-	Parādiet bezvadu tīkla savienojuma statusu.	
		<b>Signal</b> (Signāls)	-	Parādiet bezvadu tīkla signāla stiprumu.	
		<b>SSID</b>	-	Parādiet bezvadu SSID (tīkla nosaukumu).	
		<b>Comm. Mode</b> (Sakaru režīms)	-	Parādiet pašreizējo sakaru režīmu.	
	<b>MAC Address</b> (MAC adrese)	-	-	Parādiet ierīces MAC adresi.	
	<b>Set to Default</b> (Iestatīt uz noklusējuma iestatījumiem) (HL-L8240CDW)	-	-	Atjaunojiet ierīces bezvadu tīkla iestatījumus uz rūpnīcas iestatījumiem.	
	<b>WLAN Enable</b> (WLAN iespējošana)	-	-	Ieslēdziet vai izslēdziet bezvadu saskarni.	
<b>Wi-Fi Direct</b>	<b>Manual</b> (Manuālais)	-	-	Manuāli konfigurējiet Wi-Fi Direct tīkla iestatījumus.	
	<b>Group Owner</b> (Grupās īpašnieks)	-	-	Iestatiet ierīci kā grupas īpašnieku.	
	<b>Push Button</b> (Spiedpoga)	-	-	Konfigurējiet Wi-Fi Direct tīkla iestatījumus, izmantojot vienas piespiešanas metodi, pirms darbības noildzes.	
	<b>PIN Code</b> (PIN kods)	-	-	Konfigurējiet Wi-Fi Direct tīkla iestatījumus, izmantojot WPS ar PIN kodu, pirms darbības noildzes.	
	<b>Device Information</b> (Ierīces informācija)	<b>Device Name</b> (Ierīces nosaukums)	-	-	Apskatiet ierīces nosaukumu.
		<b>SSID</b>	-	-	Parādiet grupas īpašnieka SSID (tīkla nosaukumu).
		<b>IP Address</b> (IP adrese)	-	-	Parādiet ierīces IP adresi.
	<b>Status Information</b> (Statusa informācija)	<b>Status</b> (Status)	-	-	Parādiet Wi-Fi Direct tīkla statusu.
		<b>Signal</b> (Signāls)	-	-	Parādiet Wi-Fi Direct tīkla signāla pašreizējo stiprumu.
<b>I/F Enable</b> (I/F iespējot)	-	-	-	Iespējojiet vai atspējojiet Wi-Fi Direct savienojumu.	
<b>NFC</b> (HL-L8240CDW)	-	-	-	Ieslēdziet vai izslēdziet NFC funkciju.	

3. līmenis	4. līmenis	5. līmenis	6. līmenis	Apraksti
<b>Web Connect Settings</b> (Tīmekļa savienojuma iestatījumi)	<b>Proxy Settings</b> (Starpniekservera iestatījumi)	<b>Proxy Connection</b> (Starpniekservera savienojums)	-	Mainiet tīmekļa savienojuma iestatījumus.
		<b>Address</b> (Adrese)	-	
		<b>Port</b> (Ports)	-	
		<b>User Name</b> (Lietotājvārds)	-	
		<b>Password</b> (Parole)	-	
<b>Web Based Mgmt</b> (Pārvaldības tīmekļa saskarne)	-	-	-	Iespējojiet vai atspējojiet Pārvaldības tīmekļa saskarni.  Ja iespējojat šo funkciju, noteikti norādiet savienojuma metodi Pārvaldības tīmekļa saskarnes izmantošanai.
<b>IPsec</b>	-	-	-	IPsec ir izvēles IP protokola drošības līdzeklis, kas nodrošina autentifikācijas un šifrēšanas pakalpojumus. Pirms šī iestatījuma maiņas ieteicams sazināties ar tīkla administratoru.
<b>Global Detect</b> (Globālā noteikšana)	<b>Allow Detect</b> (Atļaut noteikšanu)	-	-	Iespējot vai atspējot Globālo noteikšanu – funkciju, kas nosaka un paziņo lietotājam, kad tas netīši izveido savienojumu ar globālo tīklu.
	<b>Reject Access</b> (Noraidīt piekļuvi)	-	-	Atspējojiet savienojumus ar globālo tīklu.
<b>Network Reset</b> (Tīkla atiestatīšana)	-	-	-	Atjaunojiet visus ierīces tīkla iestatījumus uz rūpnīcas iestatījumiem.

<sup>1</sup> Savienojuma ar tīklu izveides laikā, ja ierīces „Boot Method” (Sāknēšanas metode) ir „Auto” (Autom.), ierīce mēģinās iestatīt IP adresi un apakštīkla masku no sāknēšanas servera, piemēram, DHCP. Ja sāknēšanas serveri nevar atrast, tiks piešķirta APIPA IP adrese, piemēram, 169. 254. (001-254). (000-255). Ja ierīces „Boot Method” (Sāknēšanas metode) ir iestatīta uz „Static” (Statiska), jums ir manuāli jāievada IP adrese no ierīces vadības paneļa.

## [Print Reports] (Drukāt pārskatus)

[All Settings] (Visi iestatījumi) > [Print Reports] (Drukāt pārskatus)

3. līmenis	Apraksti
<b>Printer Settings</b> (Printera iestatījumi)	Izdrukājiet Printera iestatījumu lapu.
<b>Network Configuration</b> (Tīkla konfigurācija)	Izdrukājiet tīkla konfigurācijas pārskatu.
<b>Print File List</b> (Drukāt failu sarakstu)	Izdrukājiet atmiņā saglabāto datu sarakstu.
<b>Drum Dot Print</b> (Cilindra punktu drukāšana)	Izdrukājiet cilindra punktu pārbaudes lapu.
<b>WLAN Report</b> (WLAN pārskats)	Izdrukājiet bezvadu savienojuma diagnostikas pārskatu.

## [Machine Information] (Ierīces informācija)

[All Settings] (Visi iestatījumi) > [Machine Information] (Ierīces informācija)

3. līmenis	4. līmenis	Apraksti
Serial No. (Sērijas Nr.)	-	Parādīt ierīces sērijas numuru.
Firmware Version (Programmāparatūras versija)	Main Version (Galvenā versija)	Apskatiet ierīces programmaparatūras versiju.
	Sub3 Version (Sub3 versija)	
	Security Version (Drošības versija)	
Firmware Update (Programmāparatūras atjauninājums)	-	Atjauniniet ierīces programmaparatūru uz jaunāko versiju.
Firmware Auto Check (Programmāparatūras automātiskā pārbaude)	-	Skatiet programmaparatūras informāciju sākuma ekrānā.
Page Counter (Lapu skaitītājs)	Total (Kopā)	Parādiat izdrukāto lapu kopējo skaitu.
	Colour (Krāsains)	Parādiat izdrukāto krāsaino lapu kopējo skaitu.
	Black and White (Melnbalts)	Parādiat izdrukāto melnbaltu lapu kopējo skaitu.
Parts Life (Detaļu kalpošanas laiks) <sup>1</sup>	Drum (Cilindrs)	Parādiat katra cilindra bloka atlikušo kalpošanas laiku.
	Belt (Lente)	Parādiat lentes bloka atlikušo kalpošanas laiku.
	Fuser (Termonostiprinātājs)	Parādiat termonostiprinātāja bloka atlikušo kalpošanas laiku.
	PF Kit MP (Papīra padeves komplekts DF)	Parādiat papīra padeves komplekta DF atlikušo kalpošanas laiku.

<sup>1</sup> Daļu kalpošanas laiks ir aptuvens un var atšķirties atkarībā no lietošanas veida.

## [Initial Setup] (Sākotnējā iestatīšana)

[All Settings] (Visi iestatījumi) > [Initial Setup] (Sākotnējā iestatīšana)

3. līmenis	4. līmenis	Apraksti
Reset (Atiestatīšana)	Machine Reset (Ierīces atiestatīšana)	Atjaunojiet visus ierīces iestatījumus, kurus mainījāt, piemēram, papīra veidu.
	Network Reset (Tīkla atiestatīšana)	Atjaunojiet visus ierīces tīkla iestatījumus uz rūpnīcas iestatījumiem.
	Factory Reset (Atiestatīšana uz rūpnīcas iestatījumiem)	Atiestatiet ierīci un atjaunojiet printera iestatījumus (tostarp komandu iestatījumus) uz rūpnīcas iestatījumiem.
Local Language (Vietējā valoda)	-	Izvēlieties LCD ekrānam savas valsts valodu.

### Saistītā informācija

- [Iestatījumu un funkciju tabulas](#)


## Funkciju tabulas (HL-L8230CDW/HL-L8240CDW)

Saistītie modeļi: HL-L8230CDW/HL-L8240CDW

- >> [Toner] (Toneris)
- >> Wi-Fi iestatīšana
- >> [Functions] (Funkcijas)
- >> [Secure Print] (Drošā drukāšana)


### [Toner] (Toneris)

#### [Toner] (Toneris)

2. līmenis	3. līmenis	4. līmenis	Apraksti	
 (Toner) (Toneris)	<b>Toner Life</b> (Tonera kalpošanas laiks)	-	Apskatiet katras krāsas tonera aptuveno atlikušo kalpošanas laiku.	
	<b>Test Print</b> (Pārbaudes drukāšana)	-	Izdrukājiet pārbaudes lapu.	
	<b>Colour Correction</b> (Krāsu korekcija)	<b>Correction Start</b> (Sākt korekciju)		Veiciet krāsu kalibrēšanu, lai pārbaudītu un koriģētu krāsas, un pēc tam veiciet reģistrāciju, lai izlīdzinātu katras krāsas drukāšanas pozīciju.
		<b>Reset</b> (Atiestatīšana)		Atiestatīt kalibrēšanas parametrus uz noklusējuma iestatījumiem.
	<b>Toner Cartridge Check</b> (Tonera kasetnes pārbaude)	<b>Black</b> (Melns)		Skatiet informāciju par uzstādīto tonera kasetni LCD ekrānā, piemēram, vai tonera kasetne ir oriģināla.
		<b>Magenta</b> (Fuksīna)		
		<b>Cyan</b> (Ciāna)		
<b>Yellow</b> (Dzeltens)				

### Wi-Fi iestatīšana

#### (Wi-Fi iestatīšana)


2. līmenis	3. līmenis	Apraksti
 (Wi-Fi iestatīšana)	<b>Find Wi-Fi Network</b> (Atrast Wi-Fi tīklu)	Konfigurējiet bezvadu tīkla iestatījumus, izmantojot iestatīšanas vedni.
	<b>TCP/IP</b> <sup>1</sup>	Mainiet TCP/IP iestatījumus.
	<b>WPS/Push Button</b> (WPS/spiedpoga)	Konfigurējiet bezvadu tīkla iestatījumus, izmantojot vienas pogas piespiešanas metodi.
	<b>WPS/PIN Code</b> (WPS/PIN kods) <sup>1</sup>	Konfigurējiet bezvadu tīkla iestatījumus, izmantojot WPS ar PIN kodu.
	<b>WLAN Status</b> (WLAN status) <sup>1</sup>	Parādiet bezvadu tīkla savienojuma statusu.
	<b>MAC Address</b> (MAC adrese) <sup>1</sup>	Parādiet ierīces MAC adresi.
	<b>Set to Default</b> (Iestatīt uz noklusējuma iestatījumiem) <sup>1</sup> (HL-L8240CDW)	Atjaunojiet ierīces bezvadu tīkla iestatījumus uz rūpnīcas iestatījumiem.
	<b>WLAN Enable</b> (WLAN iespējošana) <sup>1</sup>	Ieslēdziet vai izslēdziet bezvadu saskarni.

<sup>1</sup> Pieejams pēc tam, kad Wi-Fi® savienojums ir konfigurēts.

## [Functions] (Funkcijas)




### [Functions] (Funkcijas)

2. līmenis	3. līmenis	Apraksti
 (Functions) (Funkcijas)	<b>Web</b> (Tīmeklis)	Nospiediet, lai savienotu ierīci ar interneta pakalpojumu.
	<b>Direct Print</b> (Tiešā drukāšana) (HL-L8240CDW)	Nospiediet, lai piekļūtu Tiešās drukāšanas izvēlei.

## [Secure Print] (Drošā drukāšana)



### [Secure Print] (Drošā drukāšana)

2. līmenis	Apraksti
 (Secure Print) (Drošā drukāšana)	ievadot četrциparu paroli, varat izdrukāt ierīces atmiņā saglabātos datus. Aktīvs tikai tad, ja ierīcei ir drošās drukāšanas dati.



### Saistītā informācija

- [Iestatījumu un funkciju tabulas](#)

## Ierīces iestatījumu maiņa, izmantojot pārvaldības tīmekļa saskarni

Web Based Management (Pārvaldības tīmekļa saskarne) ir utilīta, kas izmanto standarta tīmekļa pārlūkprogrammu, lai pārvaldītu ierīci, izmantojot hiperteksta pārsūtīšanas protokolu (HTTP) vai hiperteksta pārsūtīšanas protokolu pa drošīgādu slāni (HTTPS).

- [Kas ir Pārvaldības tīmekļa saskarne?](#)
- [Pieļūve Pārvaldības tīmekļa saskarnei](#)
- [Pieteikšanās paroles iestatīšana vai maiņa, izmantojot Pārvaldības tīmekļa saskarni](#)

## Kas ir Pārvaldības tīmekļa saskarne?

Web Based Management (Pārvaldības tīmekļa saskarne) ir utilīta, kas izmanto standarta tīmekļa pārlūkprogrammu, lai pārvaldītu ierīci, izmantojot hiperteksta pārsūtīšanas protokolu (HTTP) vai hiperteksta pārsūtīšanas protokolu pa drošīgādu slāni (HTTPS).



- Iesakām izmantot jaunāko versiju šādām tīmekļa pārlūkprogrammām:
  - Microsoft Edge, Firefox un Google Chrome™ operētājsistēmai Windows
  - Safari, Firefox un Google Chrome™ operētājsistēmai Mac
  - Google Chrome™ operētājsistēmai Android™
  - Safari un Google Chrome™ operētājsistēmai iOS
- Pārliecinieties, ka JavaScript un sīkfaili vienmēr ir iespējoti neatkarīgi no izmantotās pārlūkprogrammas.
- Pārliecinieties, ka ierīce ir ieslēgta un pievienota tam pašam tīklam, kuram ir pievienots dators, un jūsu tīkls atbalsta TCP/IP protokolu.

**brother**

### Status

#### Device Status

Ready

Automatic Refresh

Off  
 On

#### Toner Level

BK C M Y

#### Web Language

Auto

Faktiskais ekrāns var atšķirties no iepriekš parādītā ekrāna.



### Saistītā informācija

- [Ierīces iestatījumu maiņa, izmantojot pārvaldības tīmekļa saskarni](#)



## Piekļuve Pārvaldības tīmekļa saskarnei

- Iesakām izmantot jaunāko versiju šādām tīmekļa pārlūkprogrammām:
  - Microsoft Edge, Firefox un Google Chrome™ operētājsistēmai Windows
  - Safari, Firefox un Google Chrome™ operētājsistēmai Mac
  - Google Chrome™ operētājsistēmai Android™
  - Safari un Google Chrome™ operētājsistēmai iOS
- Pārļiecinieties, ka JavaScript un sīkfaili vienmēr ir iespējoti neatkarīgi no izmantotās pārlūkprogrammas.
- Konfigurējot iestatījumus, izmantojot Pārvaldības tīmekļa saskarni, iesakām izmantot HTTPS drošības protokolu.
- Ja izmantojat HTTPS Pārvaldības tīmekļa saskarnes konfigurēšanai, pārlūkprogrammā tiks parādīts brīdinājuma dialoglodziņš. Lai izvairītos no brīdinājuma dialoglodziņa parādīšanas, varat instalēt pašparakstītu sertifikātu SSL/TLS sakaru izmantošanai.
- Noklusējuma parole šīs ierīces iestatījumu pārvaldībai atrodas ierīces aizmugurē un ir apzīmēta ar „**Pwd**”. Iesakām uzreiz nomainīt noklusējuma paroli, lai aizsargātu ierīci no nesankcionētas piekļuves.

>> [Piekļuve Pārvaldības tīmekļa saskarnei no tīmekļa pārlūkprogrammas](#)

>> [Piekļuve Pārvaldības tīmekļa saskarnei no Brother iPrint&Scan \(Windows/Mac\)](#)

>> [Piekļuve Pārvaldības tīmekļa saskarnei no Brother Utilities \(Windows\)](#)

## Piekļuve Pārvaldības tīmekļa saskarnei no tīmekļa pārlūkprogrammas

1. Ieslēdziet savu tīmekļa pārlūkprogrammu.
2. Pārlūkprogrammas adreses joslā ierakstiet „https://machine's IP address” (kur „machine's IP address” ir jūsu ierīces IP adrese).

Piemēram:

https://192.168.1.2



- Ja izmantojat domēnu nosaukumu sistēmu vai iespējojat NetBIOS nosaukumu, varat ievadīt citu nosaukumu, piemēram, „SharedPrinter”, nevis IP adresi.

Piemēram: https://SharedPrinter

- Ja iespējojat NetBIOS nosaukumu, varat izmantot arī mezglas nosaukumu.


Piemēram: https://brn123456abcdef

- NetBIOS nosaukumu var atrast tīkla konfigurācijas pārskatā.

3. Ja nepieciešams, ierakstiet paroli laukā **Login** (Pieteikšanās) un pēc tam noklikšķiniet uz **Login** (Pieteikšanās).



Noklusējuma parole šīs ierīces iestatījumu pārvaldībai atrodas ierīces aizmugurē un ir apzīmēta ar „**Pwd**”.

4. Ja vēlaties piespraust navigācijas joslu ekrāna kreisajā pusē, noklikšķiniet uz ☰ un pēc tam noklikšķiniet uz . Tagad varat mainīt ierīces iestatījumus.

## Pieļūve Pārvaldības tīmekļa saskarnei no Brother iPrint&Scan (Windows/Mac)

1. Ieslēdziet Brother iPrint&Scan.

- Windows

Palaidiet  (**Brother iPrint&Scan**).

- Mac

Izvēlņu joslā **Finder** (Meklētājs) noklikšķiniet uz **Go** (Sākt) > **Applications** (Lietojumprogrammas) un pēc tam divreiz noklikšķiniet uz ikonas iPrint&Scan.

Parādīsies ekrāns Brother iPrint&Scan.

2. Ja jūsu Brother ierīce nav atlasīta, noklikšķiniet uz pogas **Select your Machine** (Atlasiet savu ierīci) un pēc tam sarakstā atlasiet sava modeļa nosaukumu. Noklikšķiniet uz **OK** (Labi).

3. Noklikšķiniet uz  (**Machine Settings**) (Ierīces iestatījumi).



4. Noklikšķiniet uz **All Settings** (Visi iestatījumi).

Parādīsies Pārvaldības tīmekļa saskarnes lapa.

5. Ja nepieciešams, ierakstiet paroli laukā **Login** (Pieteikšanās) un pēc tam noklikšķiniet uz **Login** (Pieteikšanās).



Noklusējuma parole šīs ierīces iestatījumu pārvaldībai atrodas ierīces aizmugurē un ir apzīmēta ar „**Pwd**”.


6. Ja vēlaties piespraust navigācijas joslu ekrāna kreisajā pusē, noklikšķiniet uz  un pēc tam noklikšķiniet uz .

Tagad varat mainīt ierīces iestatījumus.



Varat arī piekļūt Pārvaldības tīmekļa saskarnei no Brother Mobile Connect, kas paredzēts mobilajām ierīcēm.

## Pieļūve Pārvaldības tīmekļa saskarnei no Brother Utilities (Windows)

1. Palaidiet  (**Brother Utilities**), pēc tam noklikšķiniet uz nolaižamā saraksta un atlasiet sava modeļa nosaukumu (ja tas vēl nav atlasīts).



2. Noklikšķiniet uz **Tools** (Rīki) kreisajā navigācijas joslā un pēc tam noklikšķiniet uz **Machine Settings** (Ierīces iestatījumi).

Parādīsies Pārvaldības tīmekļa saskarnes lapa.

3. Ja nepieciešams, ierakstiet paroli laukā **Login** (Pieteikšanās) un pēc tam noklikšķiniet uz **Login** (Pieteikšanās).



Noklusējuma parole šīs ierīces iestatījumu pārvaldībai atrodas ierīces aizmugurē un ir apzīmēta ar „**Pwd**”.

4. Ja vēlaties piespraust navigācijas joslu ekrāna kreisajā pusē, noklikšķiniet uz  un pēc tam noklikšķiniet uz .

Tagad varat mainīt ierīces iestatījumus.

Ja maināt protokola iestatījumus, jums ir jārestartē ierīce pēc noklikšķināšanas uz **Submit** (Iesniegt), lai aktivizētu konfigurāciju.

Pēc iestatījumu konfigurēšanas noklikšķiniet uz **Logout** (Izrakstīties).



### Saistītā informācija

- [Ierīces iestatījumu maiņa, izmantojot pārvaldības tīmekļa saskarni](#)

## Pieteikšanās paroles iestatīšana vai maiņa, izmantojot Pārvaldības tīmekļa saskarni

Noklusējuma parole šīs ierīces iestatījumu pārvaldībai atrodas ierīces aizmugurē un ir apzīmēta ar „**Pwd**”. Iesakām uzreiz nomainīt noklusējuma paroli, lai aizsargātu ierīci no nesankcionētas piekļuves.

1. Ieslēdziet savu tīmekļa pārlūkprogrammu.
2. Pārlūkprogrammas adreses joslā ierakstiet „https://machine's IP address” (kur „machine's IP address” ir jūsu ierīces IP adrese).

Piemēram:

https://192.168.1.2



- Ja izmantojat domēnu nosaukumu sistēmu vai iespējot NetBIOS nosaukumu, varat ievadīt citu nosaukumu, piemēram, „SharedPrinter”, nevis IP adresi.

Piemēram: https://SharedPrinter

- Ja iespējot NetBIOS nosaukumu, varat izmantot arī mezglas nosaukumu.  
Piemēram: https://brn123456abcdef
- NetBIOS nosaukumu var atrast tīkla konfigurācijas pārskatā.

3. Veiciet kādu no šīm darbībām:

- Ja iepriekš iestatījāt savu paroli, ierakstiet to un pēc tam noklikšķiniet uz **Login** (Pieteikties).
- Ja iepriekš neiestatījāt savu paroli, ierakstiet noklusējuma pieteikšanās paroli un pēc tam noklikšķiniet uz **Login** (Pieteikties).

4. Kreisajā navigācijas joslā noklikšķiniet uz **Administrator** (Administrators) > **Login Password** (Pieteikšanās parole).



- Noklusējuma parole šīs ierīces iestatījumu pārvaldībai atrodas ierīces aizmugurē un ir apzīmēta ar „**Pwd**”.
- Sāciet no ☰, ja navigācijas izvēlne netiek parādīta ekrāna kreisajā pusē.

5. Lai mainītu paroli, ievadiet savu pašreizējo paroli laukā **Enter Old Password** (Ievadiet veco paroli).
6. Ievērojot ekrānā redzamās **Login Password** (Pieteikšanās parole) vadlīnijas, ievadiet jauno paroli laukā **Enter New Password** (Ievadiet jauno paroli).
7. Atkārtoti ierakstiet jauno paroli laukā **Confirm New Password** (Apstipriniet jauno paroli).
8. Noklikšķiniet uz **Submit** (Iesniegt).



Bloķēšanas iestatījumus varat mainīt arī izvēlnē **Login Password** (Pieteikšanās parole).



### Saistītā informācija

- [Ierīces iestatījumu maiņa, izmantojot pārvaldības tīmekļa saskarni](#)

#### Saistītās tēmas:

- [Piekļuve Pārvaldības tīmekļa saskarnei](#)

## Pielikums

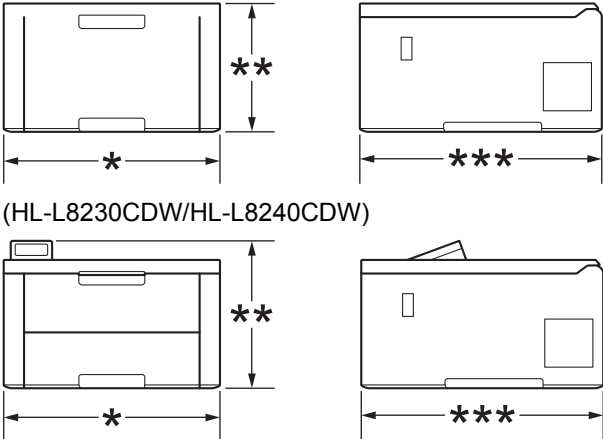
- [Specifikācijas](#)
- [Izejmateriāli](#)
- [Svarīga informācija par tonera kasetnes kalpošanas laiku](#)
- [Informācija par vidi un atbilstību](#)
- [Piederumi](#)
- [Brother palīdzības un klientu atbalsta dienests](#)

## Specifikācijas

- >> [Vispārīgās specifikācijas](#)
- >> [Drukas materiāla specifikācijas](#)
- >> [Printera specifikācijas](#)
- >> [Saskarnes specifikācijas](#)
- >> [Tiešās drukāšanas funkcijas specifikācijas](#)
- >> [Atbalstītie protokoli un drošības funkcijas](#)
- >> [Datora prasību specifikācijas](#)

### Vispārīgās specifikācijas

<b>Printera veids</b>		Gaismas diožu
<b>Drukāšanas veids</b>		Elektrofotogrāfiskais gaismas diožu printeris
<b>Atmiņas ietilpība</b>	<b>Standarta</b>	<ul style="list-style-type: none"> <li>• HL-L3215CW/HL-L3220CW/HL-L3220CWE/HL-L3240CDW 256 MB</li> <li>• HL-L8230CDW/HL-L8240CDW 512 MB</li> </ul>
<b>Ierīces displejs</b>		<ul style="list-style-type: none"> <li>• HL-L3215CW/HL-L3220CW/HL-L3220CWE/HL-L3240CDW 16 rakstzīmes x 1 rinda</li> <li>• HL-L8230CDW/HL-L8240CDW 67,5 mm (2,7 collas) TFT krāsu skārienekrāna LCD <sup>1</sup></li> </ul>
<b>Strāvas padeves avots</b>		No 220 V līdz 240 V maiņstr. 50/60 Hz
<b>Enerģijas patēriņš</b> (Vidēji)	<b>Maksimums</b>	<ul style="list-style-type: none"> <li>• HL-L3215CW/HL-L3220CW/HL-L3220CWE Aptuveni 960 W</li> <li>• HL-L3240CDW Aptuveni 960 W</li> <li>• HL-L8230CDW/HL-L8240CDW Aptuveni 960 W</li> </ul>
	<b>Drukāšana <sup>2</sup></b>	<ul style="list-style-type: none"> <li>• HL-L3215CW/HL-L3220CW/HL-L3220CWE Aptuveni 430 W 25 °C temperatūrā</li> <li>• HL-L3240CDW Aptuveni 520 W 25 °C temperatūrā</li> <li>• HL-L8240CDW Aptuveni 560 W 25 °C temperatūrā</li> <li>• HL-L8230CDW Aptuveni 560 W 25 °C temperatūrā</li> </ul>
	<b>Drukāšana (Klusais režīms) <sup>2</sup></b>	<ul style="list-style-type: none"> <li>• HL-L3215CW/HL-L3220CW/HL-L3220CWE Aptuveni 310 W 25 °C temperatūrā</li> <li>• HL-L3240CDW Aptuveni 310 W 25 °C temperatūrā</li> <li>• HL-L8230CDW/HL-L8240CDW Aptuveni 310 W 25 °C temperatūrā</li> </ul>
	<b>Gatavības režīms <sup>2</sup></b>	<ul style="list-style-type: none"> <li>• HL-L3215CW/HL-L3220CW/HL-L3220CWE Aptuveni 70 W 25 °C temperatūrā</li> <li>• HL-L3240CDW Aptuveni 70 W 25 °C temperatūrā</li> <li>• HL-L8230CDW/HL-L8240CDW Aptuveni 70 W 25 °C temperatūrā</li> </ul>

<b>Enerģijas patēriņš</b> (Vidēji)	<b>Miega režīms <sup>2</sup></b>	<ul style="list-style-type: none"> <li>HL-L3215CW/HL-L3220CW/HL-L3220CWE Aptuveni 10 W</li> <li>HL-L3240CDW Aptuveni 10 W</li> <li>HL-L8230CDW/HL-L8240CDW Aptuveni 10 W</li> </ul>
	<b>Dziļā miega režīms <sup>2</sup></b>	<ul style="list-style-type: none"> <li>HL-L3215CW/HL-L3220CW/HL-L3220CWE Aptuveni 0,5 W</li> <li>HL-L3240CDW Aptuveni 0,4 W</li> <li>HL-L8230CDW Aptuveni 0,5 W</li> <li>HL-L8240CDW Aptuveni 0,45 W</li> </ul>
	<b>Strāvas padeve izsl. <sup>3 4</sup></b>	<ul style="list-style-type: none"> <li>HL-L3215CW/HL-L3220CW/HL-L3220CWE Aptuveni 0,04 W</li> <li>HL-L3240CDW Aptuveni 0,04 W</li> <li>HL-L8230CDW/HL-L8240CDW Aptuveni 0,04 W</li> </ul>
<b>Izmērs</b> (Tipisks kontūru skats) (HL-L3215CW/HL-L3220CW/HL-L3220CWE/ HL-L3240CDW)		Mērv.: mm <ul style="list-style-type: none"> <li>HL-L3215CW/HL-L3220CW/HL-L3220CWE/  HL-L3240CDW  * : 399  ** : 239  *** : 399</li> <li>HL-L8230CDW/HL-L8240CDW  * : 399  ** : 274  *** : 446</li> </ul>
 (HL-L8230CDW/HL-L8240CDW)		
<b>Svars (ar izejmateriāliem)</b>		<ul style="list-style-type: none"> <li>HL-L3215CW/HL-L3220CW 14,7 kg</li> <li>HL-L3220CWE 14,7 kg</li> <li>HL-L3240CDW 15,2 kg</li> <li>HL-L8230CDW 16,7 kg</li> <li>HL-L8240CDW 16,8 kg</li> </ul>

<b>Trokšņu līmenis</b>	<b>Skaņas spiediens</b>	<b>Drukāšana</b>	<ul style="list-style-type: none"> <li>HL-L3215CW/HL-L3220CW/HL-L3220CWE LpAm = 46 dB (A)</li> <li>HL-L3240CDW LpAm = 47 dB (A)</li> <li>HL-L8230CDW/HL-L8240CDW LpAm = 48 dB (A)</li> </ul>	
		<b>Drukāšana (Klusais režīms)</b>	LpAm = 43 dB (A)	
		<b>Gatavības režīms</b>	Pēc noklusējuma: nedzirdams <sup>5</sup>	
	<b>Skaņas jauda</b>	<b>Drukāšana<sup>6</sup></b>	<b>Melnbalts</b>	<ul style="list-style-type: none"> <li>HL-L3215CW/HL-L3220CW/HL-L3220CWE LWAc = 6,25 B (A)</li> <li>HL-L3240CDW LWAc = 6,39 B (A)</li> <li>HL-L8230CDW/HL-L8240CDW LWAc = 6,50 B (A)</li> </ul>
			<b>Krāsains</b>	<ul style="list-style-type: none"> <li>HL-L3215CW/HL-L3220CW/HL-L3220CWE LWAc = 6,17 B (A)</li> <li>HL-L3240CDW LWAc = 6,47 B (A)</li> <li>HL-L8230CDW/HL-L8240CDW LWAc = 6,58 B (A)</li> </ul>
		<b>Drukāšana (Klusais režīms)</b>	<b>Melnbalts</b>	<ul style="list-style-type: none"> <li>HL-L3215CW/HL-L3220CW/HL-L3220CWE LWAc = 5,86 B (A)</li> <li>HL-L3240CDW/HL-L8230CDW/HL-L8240CDW LWAc = 5,86 B (A)</li> </ul>
<b>Krāsains</b>			<ul style="list-style-type: none"> <li>HL-L3215CW/HL-L3220CW/HL-L3220CWE LWAc = 5,92 B (A)</li> <li>HL-L3240CDW/HL-L8230CDW/HL-L8240CDW LWAc = 5,87 B (A)</li> </ul>	
<b>Gatavības režīms</b>	Pēc noklusējuma: nedzirdams <sup>7</sup>			
<b>Temperatūra</b>	<b>Darba</b>	No 10 °C līdz 32,5 °C		
	<b>Uzglabāšanas</b>	No 0 °C līdz 40 °C		
<b>Mitrums</b>	<b>Darba</b>	No 20 % līdz 80 % (bez kondensāta)		
	<b>Uzglabāšanas</b>	No 35 % līdz 85 % (bez kondensāta)		

<sup>1</sup> Mērīts pa diagonāli.

<sup>2</sup> Mērīts, kad ierīce ir pievienota, izmantojot to pašu tīkla savienojumu, kāds ir ENERGY STAR Ver. 3.1 pārbaudes metodei.

<sup>3</sup> Mērīts saskaņā ar IEC 62301 Red. 2.0.

<sup>4</sup> Enerģijas patēriņš nedaudz atšķiras atkarībā no lietošanas vides.

<sup>5</sup> Ja ventilatora motors darbojas: LpAm = 40 dB (A).

<sup>6</sup> Mērīts saskaņā ar DE-UZ 219 aprakstīto metodi.

<sup>7</sup> - HL-L3215CW/HL-L3220CW/HL-L3220CWE  
Ja ventilatora motors darbojas: LWAc = 4,12 B (A)  
- HL-L3240CDW  
Ja ventilatora motors darbojas: LWAc = 4,81 B (A)  
- HL-L8230CDW/HL-L8240CDW  
Ja ventilatora motors darbojas: LWAc = 2,62 B (A)

## Drukas materiāla specifikācijas

<b>Papīra padeve</b>	<b>Papīrturis (Standarta)</b>	<b>Papīra veids</b>	<ul style="list-style-type: none"> <li>(HL-L3215CW/HL-L3220CW/HL-L3220CWE) Parasts papīrs, plāns papīrs, pārstrādāts papīrs</li> <li>(HL-L3240CDW/HL-L8230CDW/HL-L8240CDW) Parasts papīrs, plāns papīrs, biezs papīrs, pārstrādāts papīrs</li> </ul>
		<b>Papīra izmērs</b>	A4, Letter, B5 (JIS), B5 (ISO), B6 (JIS), A5, A5 (Garā mala), A6, Executive, Legal, Folio, Mexico Legal, India Legal, 16K (195 x 270 mm), A4 īss (270 mm papīrs)
		<b>Papīra svars</b>	<ul style="list-style-type: none"> <li>(HL-L3215CW/HL-L3220CW/HL-L3220CWE) 60–105 g/m<sup>2</sup></li> <li>(HL-L3240CDW/HL-L8230CDW/HL-L8240CDW) 60–163 g/m<sup>2</sup></li> </ul>
		<b>Maksimālā papīra ietilpība</b>	Līdz 250 loksņēm 80 g/m <sup>2</sup> parastā papīra
<b>Manuālās padeves atvere</b> (HL-L3215CW/ HL-L3220CW/ HL-L3220CWE/ HL-L3240CDW)	<b>Papīra veids</b>	<ul style="list-style-type: none"> <li>(HL-L3215CW/HL-L3220CW/HL-L3220CWE) Parasts papīrs, plāns papīrs, pārstrādāts papīrs, rakstāmpapīrs, etiķetes, aploksnes, plānas aploksnes, biezas aploksnes, glancēts papīrs</li> <li>(HL-L3240CDW) Parasts papīrs, plāns papīrs, biezs papīrs, pārstrādāts papīrs, rakstāmpapīrs, etiķetes, aploksnes, plānas aploksnes, biezas aploksnes, glancēts papīrs</li> </ul>	
		<b>Papīra izmērs</b>	<ul style="list-style-type: none"> <li>Platums: 76,2–216 mm</li> <li>Garums: 116–355,6 mm</li> <li>Aploksne: COM-10, DL, C5, Monarch</li> </ul>
		<b>Papīra svars</b>	<ul style="list-style-type: none"> <li>(HL-L3215CW/HL-L3220CW/HL-L3220CWE) 60–105 g/m<sup>2</sup></li> <li>(HL-L3240CDW) 60–163 g/m<sup>2</sup></li> </ul>
		<b>Maksimālā papīra ietilpība</b>	Viena loksne
<b>Daudzfunkcionālais papīrturis (DF papīrturis)</b> (HL-L8230CDW/ HL-L8240CDW)	<b>Papīra veids</b>	Parasts papīrs, plāns papīrs, biezs papīrs, pārstrādāts papīrs, rakstāmpapīrs, etiķetes, aploksnes, plānas aploksnes, biezas aploksnes, glancēts papīrs	
		<b>Papīra izmērs</b>	<ul style="list-style-type: none"> <li>Platums: 76,2–216 mm</li> <li>Garums: 116–355,6 mm</li> <li>Aploksne: COM-10, DL, C5, Monarch</li> </ul>
		<b>Papīra svars</b>	60–163 g/m <sup>2</sup>
		<b>Maksimālā papīra ietilpība</b>	<ul style="list-style-type: none"> <li>Līdz 30 loksņēm 80 g/m<sup>2</sup> parastā papīra</li> <li>Aploksne: 3 aploksnes ar biežumu līdz 6 mm</li> </ul>



<b>Papīra padeve</b>	<b>Papīrturis 2 (Papildu)</b> (HL-L8240CDW)	<b>Papīra veids</b>	Parasts papīrs, plāns papīrs, pārstrādāts papīrs
		<b>Papīra izmērs</b>	A4, Letter, B5 (JIS), A5, Executive, Legal, Folio, Mexico Legal, India Legal, 16K (195 x 270 mm), A4 īss (270 mm papīrs)
		<b>Papīra svars</b>	60–105 g/m <sup>2</sup>
		<b>Maksimālā papīra ietilpība</b>	Līdz 250 loksne 80 g/m <sup>2</sup> parastā papīra
<b>Papīra izvade</b> <sup>1</sup>	<b>Papīrturis papīra izvadei ar apdrukāto pusi uz leju</b>		Līdz 150 loksne 80 g/m <sup>2</sup> parastā papīra (izvadē papīrturī papīra izvadei ar apdrukāto pusi uz leju)
	<b>Papīrturis papīra izvadei ar apdrukāto pusi uz augšu</b>		Viena loksne (izvade uz papīrturi papīra izvadei ar apdrukāto pusi uz augšu)
<b>Divpusējā</b>	<b>Automātiska divpusējā drukāšana</b> (HL-L3240CDW/ HL-L8230CDW/ HL-L8240CDW)	<b>Papīra veids</b>	Parasts papīrs, plāns papīrs, pārstrādāts papīrs
		<b>Papīra izmērs</b>	A4
		<b>Papīra svars</b>	60–105 g/m <sup>2</sup>

<sup>1</sup> Etiķetēm iesakām izņemt apdrukātās loksnes no izvades papīrtura uzreiz pēc to iznākšanas no ierīces, lai izvairītos no notraipīšanas.

## Printera specifikācijas

<b>Automātiska divpusējā drukāšana</b>	HL-L3240CDW/HL-L8230CDW/HL-L8240CDW Jā	
<b>Emulācija</b>	PCL5e, PCL5c, PCL6 (PCL XL klase 3.0), BR-Script3, PDF versija 1.7, XPS versija 1.0	
<b>Izšķirtspēja</b>	600 x 600 dpi, 2400 dpi klase (600 x 2400) kvalitāte	
<b>Drukāšanas ātrums</b> <sup>1</sup>	<b>Vienpusējā drukāšana</b> <sup>2</sup>	<b>Melnbalts</b>
		<b>Krāsains</b>
	<b>Divpusējā drukāšana</b>	<b>Melnbalts</b>

- HL-L3215CW/HL-L3220CW/HL-L3220CWE  
Līdz 19 lapām/minūtē (Letter izmērs)  
Līdz 18 lapām/minūtē (A4 izmērs)
- HL-L3240CDW  
Līdz 27 lapām/minūtē (Letter izmērs)  
Līdz 26 lapām/minūtē (A4 izmērs)
- HL-L8230CDW/HL-L8240CDW  
Līdz 31 lapām/minūtē (Letter izmērs)  
Līdz 30 lapām/minūtē (A4 izmērs)

- HL-L3215CW/HL-L3220CW/HL-L3220CWE  
Līdz 19 lapām/minūtē (Letter izmērs)  
Līdz 18 lapām/minūtē (A4 izmērs)
- HL-L3240CDW  
Līdz 27 lapām/minūtē (Letter izmērs)  
Līdz 26 lapām/minūtē (A4 izmērs)
- HL-L8230CDW/HL-L8240CDW  
Līdz 31 lapām/minūtē (Letter izmērs)  
Līdz 30 lapām/minūtē (A4 izmērs)

- HL-L3240CDW  
Līdz 10 pusēm/minūtē (līdz 5 loksne/minūtē) (Letter vai A4 izmērs)
- HL-L8230CDW/HL-L8240CDW  
Līdz 12 pusēm/minūtē (līdz 6 loksne/minūtē) (Letter vai A4 izmērs)

<b>Drukāšanas ātrums</b> <sup>1</sup>	<b>Divpusējā drukāšana</b>	<b>Krāsains</b> <ul style="list-style-type: none"> <li>HL-L3240CDW Līdz 10 pusēm/minūtē (līdz 5 loksņēm/minūtē) (Letter vai A4 izmērs)</li> <li>HL-L8230CDW/HL-L8240CDW Līdz 12 pusēm/minūtē (līdz 6 loksņēm/minūtē) (Letter vai A4 izmērs)</li> </ul>
<b>Drukāšanas pirmā reize</b> <sup>3</sup>		<b>Melnbalts</b> <ul style="list-style-type: none"> <li>HL-L3215CW/HL-L3220CW/HL-L3220CWE Mazāk par 15 sekundēm 23 °C temperatūrā/230 V</li> <li>HL-L3240CDW Mazāk par 13,5 sekundēm 23 °C temperatūrā/230 V</li> <li>HL-L8230CDW/HL-L8240CDW Mazāk par 12,5 sekundēm 23 °C temperatūrā/230 V</li> </ul>
		<b>Krāsains</b> <ul style="list-style-type: none"> <li>HL-L3215CW/HL-L3220CW/HL-L3220CWE Mazāk par 15 sekundēm 23 °C temperatūrā/230 V</li> <li>HL-L3240CDW Mazāk par 13,5 sekundēm 23 °C temperatūrā/230 V</li> <li>HL-L8230CDW/HL-L8240CDW Mazāk par 12,5 sekundēm 23 °C temperatūrā/230 V</li> </ul>

<sup>1</sup> Drukāšanas ātrums var būt lēnāks, ja ierīce ir savienota ar bezvadu LAN.

<sup>2</sup> Šie drukāšanas ātrumi ir norādīti vienpusējai drukāšanai un tiek mērīti saskaņā ar standartu ISO/IEC 24734.

<sup>3</sup> Drukāšana no Gatavības režīma un standarta papīrtura.

## Saskarnes specifikācijas

<b>USB</b> <sup>1 2</sup>	Hi-Speed USB 2.0 Izmantojiet USB 2.0 saskarnes kabeli, kas nav garāks par 2 metriem
<b>LAN</b>	HL-L3240CDW/HL-L8240CDW 10Base-T/100Base-TX/1000Base-T <sup>3</sup>
<b>Bezvadu LAN</b>	IEEE 802.11a/b/g/n (Infrastrukturā režīms) IEEE 802.11a/g/n (Wi-Fi Direct®)
<b>NFC</b> <sup>4</sup>	HL-L8240CDW Jā

<sup>1</sup> Jūsu ierīcei ir USB 2.0 Hi-Speed saskarne. Ierīci var savienot arī ar datoru, kuram ir USB 1.1 saskarne.

<sup>2</sup> Trešo pušu USB centrmezgla ierīces netiek atbalstītas.

<sup>3</sup> Izmantojiet 5.e (vai augstākas) kategorijas tīkla kabeli.

<sup>4</sup> Kad pievienojat ārējo IC kartes lasītāju, izmantojiet HID klases draiveru atbalstītu ierīci.

## Tiešās drukāšanas funkcijas specifikācijas

### PIEZĪME

Šī funkcija ir pieejama modelim HL-L8240CDW.

<b>Saderība</b>	PDF versija 1.7, JPEG, Exif+JPEG, PRN (ko izveidojis pašas ierīces printera draiveris), TIFF (noskenēja Brother modeļi), XPS versija 1.0
<b>Saskarne</b>	USB tiešā saskarne: priekšpuse x1

## Atbalstītie protokoli un drošības funkcijas

### Ethernet (HL-L3240CDW/HL-L8240CDW)

10Base-T/100Base-TX/1000Base-T

### Bezvadu LAN (5 GHz)

IEEE 802.11a/n (Infrastrukturā režīms), IEEE 802.11a/n (Wi-Fi Direct)

### Bezvadu LAN (2,4 GHz)

IEEE 802.11b/g/n (Infrastrukturā režīms), IEEE 802.11g/n (Wi-Fi Direct)

### Protokoli (IPv4)

- HL-L3215CW/HL-L3220CW/HL-L3220CWE/HL-L3240CDW  
ARP, RARP, BOOTP, DHCP, APIPA (Auto IP), WINS/NetBIOS nosaukuma atrise, DNS atrisinātājs, mDNS, LLMNR atbildētājs, LPR/LPD, Custom Raw Port/Port9100, IPP/IPPS, FTP serveris, TELNET serveris, HTTP/HTTPS serveris, TFTP klients un serveris, SMTP klients, SNMPv1/v2c/v3, ICMP, tīmekļa pakalpojumi (drukāšana), CIFS klients, SNTP klients, Syslog
- HL-L8230CDW/HL-L8240CDW  
ARP, RARP, BOOTP, DHCP, APIPA (Auto IP), WINS/NetBIOS nosaukuma atrise, DNS atrisinātājs, mDNS, LLMNR atbildētājs, LPR/LPD, Custom Raw Port/Port9100, IPP/IPPS, FTP serveris, TELNET serveris, HTTP/HTTPS serveris, TFTP klients un serveris, SMTP klients, SNMPv1/v2c/v3, ICMP, tīmekļa pakalpojumi (drukāšana), CIFS klients, SNTP klients, LDAP, Syslog

### Protokoli (IPv6)

- HL-L3215CW/HL-L3220CW/HL-L3220CWE/HL-L3240CDW  
NDP, RA, DNS atrisinātājs, mDNS, LLMNR atbildētājs, LPR/LPD, Custom Raw Port/Port9100, IPP/IPPS, FTP serveris, TELNET serveris, HTTP/HTTPS serveris, TFTP klients un serveris, SMTP klients, SNMPv1/v2c/v3, ICMPv6, tīmekļa pakalpojumi (drukāšana), CIFS klients, SNTP klients, Syslog
- HL-L8230CDW/HL-L8240CDW  
NDP, RA, DNS atrisinātājs, mDNS, LLMNR atbildētājs, LPR/LPD, Custom Raw Port/Port9100, IPP/IPPS, FTP serveris, TELNET serveris, HTTP/HTTPS serveris, TFTP klients un serveris, SMTP klients, SNMPv1/v2c/v3, ICMPv6, tīmekļa pakalpojumi (drukāšana), CIFS klients, SNTP klients, LDAP, Syslog

### Tīkla drošība (vadu) (HL-L3240CDW/HL-L8240CDW)

SMTP-AUTH, SSL/TLS (IPP, HTTP, SMTP), SNMP v3, 802.1x (EAP-MD5, EAP-FAST, PEAP, EAP-TLS, EAP-TTLS), Kerberos, IPsec

### Tīkla drošība (bezvadu)

SMTP-AUTH, SSL/TLS (IPP, HTTP, SMTP), SNMP v3, 802.1x (EAP-FAST, PEAP, EAP-TLS, EAP-TTLS), Kerberos, IPsec

### Bezvadu tīkla drošība

WEP 64/128 bit, WPA-PSK (TKIP/AES), WPA2-PSK (TKIP/AES) (Wi-Fi Direct atbalsta tikai WPA2-PSK (AES)), WPA3-SAE (AES)

### Bezvadu sertifikācija

Wi-Fi sertifikācijas zīmes licence (WPA3™ – uzņēmuma, personīgs), Wi-Fi Protected Setup™ (WPS) Identifikatora zīmes licence, Wi-Fi CERTIFIED™ Wi-Fi Direct

## Datora prasību specifikācijas

Atbalstītās operētājsistēmas un programmatūras funkcijas

Datora platforma un operētājsistēmas versija		Datora saskarne			Procesors	Cietā diska vieta instalēšanai <sup>1</sup>	
		USB <sup>2</sup>	Vadu LAN <sup>3</sup>	Bezvadu LAN		Draiveriem	Lietojumprogrammām (tostarp draiveriem)
Windows operētājsistēma	Windows 10 Home / 10 Pro / 10 Education / 10 Enterprise	Drukāšana			32 bitu (x86) vai 64 bitu (x64) procesors	50 MB	1,6 GB
	Windows 11 Home / 11 Pro / 11 Education / 11 Enterprise				64 bitu (x64) procesors		
	Windows Server 2012	Drukāšana			64 bitu (x64) procesors	50 MB	50 MB
	Windows Server 2012 R2						
	Windows Server 2016						
	Windows Server 2019						
	Windows Server 2022						
Mac operētājsistēma <sup>4</sup>	macOS v11	Drukāšana			64 bitu procesors	N/A	500 MB
	macOS v12						
	macOS v13						
	Chrome OS	Drukāšana			N/A	N/A	N/A

<sup>1</sup> Ja instalācijas disks nav iekļauts komplektācijā, programmatūras instalēšanai ir nepieciešams interneta savienojums.

<sup>2</sup> Trešo pušu USB porti netiek atbalstīti.

<sup>3</sup> HL-L3240CDW/HL-L8240CDW

<sup>4</sup> macOS Atruna par AirPrint izmantošanas iespēju: lai drukātu, izmantojot macOS, ir jāizmanto AirPrint. Mac draiveri šai ierīcei nav nodrošināti.

Lai iegūtu jaunākos draivera atjauninājumus, pārejiet uz sava modeļa lapu **Downloads** (Lejupielādes) tīmekļa vietnē [support.brother.com/downloads](https://support.brother.com/downloads).

Lai iegūtu jaunāko atbalstīto OS, pārejiet uz sava modeļa lapu **Supported OS** (Atbalstītā OS) tīmekļa vietnē [support.brother.com/os](https://support.brother.com/os).

Visas preču zīmes, zīmoli un produktu nosaukumi ir to attiecīgo uzņēmumu īpašums.



### Saistītā informācija

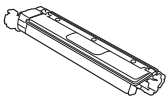
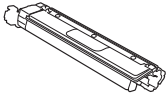
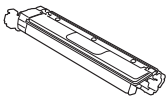
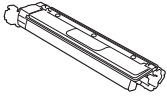
- [Pielikums](#)

## Izejmateriāli

Kad būs pienācis laiks nomainīt izejmateriālus, piemēram, tonera kasetni vai cilindra bloku, ierīces vadības panelī vai „Status Monitor” parādīsies kļūdas paziņojums. Lai iegūtu papildinformāciju par ierīces izejmateriāliem, apmeklējiet tīmekļa vietni [www.brother.com/original](http://www.brother.com/original) vai sazinieties ar vietējo Brother izplatītāju.



Izejmateriālu kodi atšķiras atkarībā no valsts un reģiona.

Izejmateriālu izstrādājumi	Izejmateriālu kodi	Aptuvenais kalpošanas laiks (izdrukāto lapu daudzums)	Piemērojamie modeļi
<b>Tonera kasetne</b> 	Standarta toneris: TN248	<ul style="list-style-type: none"> <li>Melns: Aptuveni 1000 lapas <sup>1 2</sup></li> <li>Ciāna/fuksīna/dzeltens: Aptuveni 1000 lapas <sup>1 2</sup></li> </ul>	HL-L3215CW/HL-L3220CW/ HL-L3220CWE/HL-L3240CDW/ HL-L8230CDW/HL-L8240CDW
	Paaugstinātas veiktspējas toneris: TN248XL	<ul style="list-style-type: none"> <li>Melns: Aptuveni 3000 lapas <sup>1 2</sup></li> <li>Ciāna/fuksīna/dzeltens: Aptuveni 2300 lapas <sup>1 2</sup></li> </ul>	HL-L3215CW/HL-L3220CW/ HL-L3220CWE/HL-L3240CDW/ HL-L8230CDW/HL-L8240CDW
	Īpaši paaugstinātas veiktspējas toneris: TN249	<ul style="list-style-type: none"> <li>Melns: Aptuveni 4500 lapas <sup>1 2</sup></li> <li>Ciāna/fuksīna/dzeltens: Aptuveni 4000 lapas <sup>1 2</sup></li> </ul>	HL-L8230CDW/HL-L8240CDW
	Komplektācijā iekļautais toneris: (Piegādāts kopā ar ierīci)	<ul style="list-style-type: none"> <li>Melns: Aptuveni 500 lapas <sup>1 2</sup></li> <li>Ciāna/fuksīna/dzeltens: Aptuveni 500 lapas <sup>1 2</sup></li> </ul>	HL-L3220CWE
		<ul style="list-style-type: none"> <li>Melns: Aptuveni 1000 lapas <sup>1 2</sup></li> <li>Ciāna/fuksīna/dzeltens: Aptuveni 1000 lapas <sup>1 2</sup></li> </ul>	HL-L3215CW/HL-L3220CW/ HL-L3240CDW/HL-L8230CDW
		<ul style="list-style-type: none"> <li>Melns: Aptuveni 2600 lapas <sup>1 2</sup></li> <li>Ciāna/fuksīna/dzeltens: Aptuveni 1400 lapas <sup>1 2</sup></li> </ul>	HL-L8240CDW
<b>Cilindra bloks</b> 	DR248CL <sup>3</sup>	Aptuveni 20 000 lapas <sup>4</sup>	HL-L3215CW/HL-L3220CW/ HL-L3220CWE/HL-L3240CDW/ HL-L8230CDW/HL-L8240CDW
<b>Lentes bloks</b> 	BU229CL	Aptuveni 50 000 lapas <sup>5</sup>	HL-L3215CW/HL-L3220CW/ HL-L3220CWE/HL-L3240CDW/ HL-L8230CDW/HL-L8240CDW
<b>Izlietotā tonera tvertne</b> 	WT229CL	Aptuveni 50 000 lapas <sup>2</sup>	HL-L3215CW/HL-L3220CW/ HL-L3220CWE/HL-L3240CDW/ HL-L8230CDW/HL-L8240CDW

<sup>1</sup> Kasetnes aptuvenais ražīgums ir norādīts saskaņā ar ISO/IEC 19752.

<sup>2</sup> A4 vai Letter izmēra vienpusējās lapas.

- 
- 3 Komplektā četri cilindru bloki; viens melns un trīs krāsaini.
  - 4 Aptuveni 20 000 lapu, pamatojoties uz aprēķinu: viena lapa uz vienu darbu, un 30 000 lapu, pamatojoties uz aprēķinu: trīs lapas uz vienu darbu (A4/Letter no vienas puses apdrukātas lapas). Lapu skaitu var ietekmēt dažādi faktori, tostarp, bet ne tikai: drukas materiāla veids un drukas materiāla izmērs.
  - 5 Aptuveni 50 000 lapu, pamatojoties uz aprēķinu: divas lapas uz vienu darbu, un 60 000 lapu, pamatojoties uz aprēķinu: trīs lapas uz vienu darbu (A4/Letter no vienas puses apdrukātas lapas). Lapu skaitu var ietekmēt dažādi faktori, tostarp, bet ne tikai: drukas materiāla veids un drukas materiāla izmērs.



## Saistītā informācija

- [Pielikums](#)
-

## Svarīga informācija par tonera kasetnes kalpošanas laiku

### Tonera kasetnes kalpošanas laiks

Šī ierīce nosaka tonera kasetņu kalpošanas laiku, izmantojot šādas divas metodes:

- Noteikšana, saskaitot katras krāsas punktus, kas nepieciešami attēla izveidošanai
- Noteikšana, skaitot attīstītāja rullīša apgriezienus

Drukāšana tiks pārtraukta, kad tiks sasniegta kāda no augšējām robežām. Augšējā robeža ir iestatīta virs tā punktu vai apgriezienu skaita, kas būtu nepieciešams, lai kasetne nemainīgi darbotos atbilstoši reklamētajam lappušu skaitam.

Šī funkcija ir paredzēta, lai samazinātu sliktas drukāšanas kvalitātes un ierīces sabojāšanas risku.

Ir divi paziņojumi, kas norāda, kad tonera līmenis ir zems vai tas ir jānomaina: Zems tonera līmenis un Nomainiet toneri.

LCD ekrānā tiek parādīts paziņojums Zems tonera līmenis, kad punktu skaits vai attīstītāja rullīša apgriezieni tuvojas maksimālajam skaitam. LCD ekrānā tiek parādīts paziņojums Nomainiet toneri, kad punktu skaits vai attīstītāja rullīša apgriezieni sasniedz maksimālo skaitu.

### Krāsu korekcija

Uzskaitītais attīstītāja rullīša apgriezienu skaits var būt ne tikai normālām darbībām, piemēram, drukāšanai un kopēšanai, bet arī ierīces pielāgošanai, piemēram, krāsu kalibrēšanai un krāsu reģistrācijai.

#### Krāsu kalibrēšana (krāsu blīvuma pielāgošana)

Lai iegūtu stabilu drukāšanas kvalitāti, katras tonera kasetnes blīvums ir jāuztur fiksētā vērtībā. Ja blīvuma līdzsvaru starp krāsām nevar uzturēt, tonis kļūst nestabils, un precīza krāsu atveidošana kļūst neiespējama. Tonera blīvums var mainīties tonera ķīmisko izmaiņu dēļ, kas ietekmē tā elektrisko lādiņu, attīstītāja bloka nolietojšanās, kā arī temperatūras un mitruma līmeņa ierīcē dēļ.

Kalibrēšanas laikā blīvuma līmeņa regulēšanas testa paraugi tiek uzdrukāti uz lentes bloka. Kalibrēšana galvenokārt tiek veikta šādos gadījumos:

- Kad sākat krāsu korekciju no vadības paneļa vai printera draivera, lai uzlabotu krāsu blīvumu.
- Kad nomaināt izlietotu tonera kasetni vai cilindra bloku pret jaunu.
- Kad ierīce konstatē, ka ir mainījusies apkārtējās vides temperatūra un mitrums.
- Kad ir sasniegts noteiktais izdrukāto lapu skaits.

#### Krāsu reģistrācija (krāsas pozīcijas korekcija)

Šajā ierīcē cilindra bloks un attīstītāja bloks ir sagatavoti attiecīgi melnai (K), dzeltenai (Y), fuksīna (M) un ciāna (C) krāsai. Četri krāsu attēli tiek apvienoti vienā attēlā, un tāpēc var rasties krāsu reģistrācijas kļūdas (piemēram, ar četru krāsu attēlu izlīdzināšanu). Ja rodas reģistrācijas kļūdas, uz lentes bloka tiek izdrukāti reģistrācijas korekcijas testa paraugi.

Reģistrācija galvenokārt tiek veikta šādos gadījumos:

- Kad sākat krāsu korekciju, lai dzēstu krāsu reģistrācijas kļūdu.
- Kad ir sasniegts noteiktais izdrukāto lapu skaits.



### Saistītā informācija

- [Pielikums](#)

## Informācija par vidi un atbilstību

- [Informācija par pārstrādātu papīru](#)
- [Ķīmiskās vielas \(ES REACH\)](#)



## Informācija par pārstrādātu papīru

- Pārstrādātajam papīram ir tāda pati kvalitāte kā papīram, kas tiek izgatavots no oriģināliem meža avotiem. Standarti, kas reglamentē mūsdienu pārstrādāto papīru, nodrošina, ka tas atbilst visaugstākajām kvalitātes prasībām dažādiem drukāšanas procesiem. Uzņēmums Brother piegādātā attēlveidošanas ierīce ir piemērota lietošanai ar pārstrādātu papīru, kas atbilst standartam EN 12281:2002.
- Pārstrādāta papīra iegāde taupa dabas resursus un veicina aprites ekonomiku. Papīrs tiek izgatavots, izmantojot celulozes šķiedras no koksnes. Papīra savākšana un pārstrāde pagarina šķiedru kalpošanas laiku vairākos kalpošanas ciklos, tāpēc resursi tiek maksimāli izmantoti.
- Pārstrādātā papīra ražošanas process ir īsāks. Šķiedras jau ir apstrādātas, tāpēc tiek izmantots mazāk ūdens un enerģijas, kā arī mazāk ķīmisko vielu.
- Papīra pārstrāde ļauj ietaupīt oglekli, novirzot papīra izstrādājumus no alternatīviem utilizācijas ceļiem, piemēram, no apglabāšanas poligonā un sadedzināšanas. Atkritumi poligonā izdala metāna gāzi, kam ir spēcīgs siltumnīcas efekts.



### Saistītā informācija

- [Informācija par vidi un atbilstību](#)

## Ķīmiskās vielas (ES REACH)

Informāciju par ķīmiskajām vielām mūsu ierīcēs, ko prasa REACH regula, var atrast tīmekļa vietnē [www.brother.eu/reach](http://www.brother.eu/reach).



### Saistītā informācija

- [Informācija par vidi un atbilstību](#)

## Piederumi

Piederumu pieejamība var atšķirties atkarībā no jūsu valsts vai reģiona. Lai iegūtu papildinformāciju par ierīces piederumiem, apmeklējiet tīmekļa vietni [www.brother.com/original](http://www.brother.com/original) vai sazinieties ar Brother izplatītāju vai Brother klientu atbalsta dienestu.

Izejmateriālu kodi	Izstrādājumi	Piemērojamie modeļi
LT-310CL	Apakšējais papīrturis (250 loksnes)	HL-L8240CDW



### Saistītā informācija

- [Pielikums](#)

## Brother palīdzības un klientu atbalsta dienests

Ja nepieciešama palīdzība saistībā ar Brother ierīces lietošanu, tīmekļa vietnē [support.brother.com](http://support.brother.com) skatiet BUJ un padomus par problēmu novēršanu. Varat arī lejupielādēt jaunāko programmatūru, draiverus un programmaparatūru, lai uzlabotu ierīces veiktspēju, kā arī lietotāja dokumentāciju, lai uzzinātu, kā maksimāli izmantot savu Brother ierīci.

Papildinformācija par ierīci un atbalstu ir pieejama Brother vietējā biroja tīmekļa vietnē. Apmeklējiet tīmekļa vietni [www.brother.com](http://www.brother.com), lai atrastu vietējā Brother biroja kontaktinformāciju un reģistrētu savu jauno ierīci.



### Saistītā informācija

- [Pielikums](#)

brother



LAV  
Versija 0