

Lietotāja tiešsaistes rokasgrāmata

DCP-L3515CDW

DCP-L3520CDW

DCP-L3520CDWE

DCP-L3527CDW

DCP-L3555CDW

DCP-L3560CDW

MFC-L3740CDW

MFC-L3740CDWE

MFC-L3760CDW

MFC-L8340CDW

MFC-L8390CDW

Saturs

Pirms ierīces lietošanas.....	1
Norādījumu definīcijas	2
Preču zīmes	3
Atklātā pirmkoda programmatūras licences	4
Autortiesības un licence	5
Svarīgas piezīmes	6
Ierīces apskats.....	7
Pirms ierīces lietošanas	8
Vadības paneļa apskats.....	9
Pārvietošanās pa skārienekrāna LCD ekrānu	17
Teksta ievadīšana ierīcē	18
Galvenā sākuma ekrāna iestatīšana.....	20
Piekļuve Brother Utilities (Windows).....	21
Programmatūras un draiveru atinstalēšana (Windows).....	22
Ievades/izvades portu atrašanās vietas jūsu ierīcē	23
Rīkošanās ar papīru	24
Papīra ievietošana	25
Ievietošana un apdrukāšana, izmantojot papīrturi	26
Ievietošana un apdrukāšana, izmantojot daudzfunkcionālo papīrturi (DF papīrturi).....	31
Papīra ievietošana un apdrukāšana manuālās padeves atverē	41
Papīra iestatījumi	48
Papīra izmēra un papīra veida maiņa	49
Atlasiet papīrturi drukāšanai	50
Iestatījuma Pārbaudīt papīru maiņa.....	51
Ieteicamais drukas materiāls	52
Dokumentu ievietošana	53
Dokumentu ievietošana automātiskajā dokumentu padevējā (ADP).....	54
Dokumentu novietošana uz skenera stikla	56
Neskenējamās un neapdrukājamās zonas	57
Speciālā papīra izmantošana.....	58
Problēmu novēršana	59
Kļūdu un apkopes paziņojumi	60
Nevar drukāt vai skenēt – Faksu pārsūtīšana	70
Kļūdu paziņojumi, izmantojot Brother Web Connect funkciju	74
Iestrēguši dokumenti.....	76
Dokuments ir iestrēdzis ADP bloka augšdaļā.....	77
Dokuments ir iestrēdzis zem dokumentu vāka	78
Izņemiet ADP iestrēgušā papīra paliekas	79
Papīra iestrēgšana.....	80
Papīra iestrēgšanas novēršana	81
Papīrs ir iestrēdzis DF papīrturī	82
Papīrs ir iestrēdzis manuālās padeves atverē	83
Papīrs ir iestrēdzis papīrturī.....	84
Papīrs ir iestrēdzis izvades papīrturī.....	86

Papīrs ir iestrēdzis ierīces aizmugurē	87
Papīrs ir iestrēdzis ierīcē	89
Papīrs ir iestrēdzis divpusējā papīrturī	91
Drukāšanas problēmas	93
Drukāšanas kvalitātes uzlabošana	96
Tālruņa un faksa problēmas	102
Iestatiet numura sastādīšanas signāla noteikšanu	105
Iestatiet tālruņa līnijas saderību ar traucējumiem un VoIP sistēmām	106
Tīkla problēmas	107
Kļūdu paziņojumi	108
„Network Connection Repair Tool” izmantošana (Windows)	112
Ierīces tīkla iestatījumu apskatīšana	113
Ja radušās problēmas ar ierīces tīklu	114
AirPrint problēmas	120
Citas problēmas	121
Ierīces informācijas apskatīšana	123
Ierīces atiestatīšana	124
Atiestatīšanas funkciju apskats	126
Kārtējā apkope	128
Izejmateriālu nomaiņa	129
Tonera kasetnes nomaiņa	131
Cilindra bloka nomaiņa	135
Lentes bloka nomaiņa	140
Izlietotā tonera tvertnes nomaiņa	144
Ierīces tīrīšana	149
Skenera tīrīšana	151
Gaismas diožu galviņu tīrīšana	153
Skārienekrāna LCD ekrāna tīrīšana	154
Koronas vadu tīrīšana	155
Cilindra bloka tīrīšana	158
Papīra padeves rullīšu tīrīšana	168
Krāsu izdrukas korekcija	170
Automātiskās korekcijas funkcijas iestatīšana	171
Ierīces krāsu korekcijas iestatījumu atiestatīšana	172
Daļu atlikušā kalpošanas laika pārbaude	173
Ierīces iepakošana un nosūtīšana	174
Regulārās apkopes detaļu nomaiņa	176
Ierīces iestatījumi	177
Ierīces iestatījumu maiņa, izmantojot vadības paneli	178
Strāvas padeves pārtraukuma gadījumā (atmiņas krātuve)	179
Vispārīgie iestatījumi	180
Saglabājiēt savus iecienītākos iestatījumus kā saīsni	196
Pārskatu drukāšana	200
Iestatījumu un funkciju tabulas	203
Ierīces iestatījumu maiņa, izmantojot Pārvaldības tīmekļa saskarni	255
Kas ir Pārvaldības tīmekļa saskarne?	256
Piekluve Pārvaldības tīmekļa saskarnei	257








Pieteikšanās paroles iestatīšana vai maiņa, izmantojot Pārvaldības tīmekļa saskarni	259
Iestatiet ierīces adresi grāmatiņā, izmantojot Pārvaldības tīmekļa saskarni	260
Pielikums	261
Specifikācijas	262
Izejmateriāli	275
Svarīga informācija par tonera kasetnes kalpošanas laiku	277
Informācija par vidi un atbilstību	278
Informācija par pārstrādātu papīru	279
Ķīmiskās vielas (ES REACH)	280
Piederumi	281
Brother palīdzības un klientu atbalsta dienests	282

Pirms ierīces lietošanas

- [Norādījumu definīcijas](#)
- [Preču zīmes](#)
- [Atklātā pirmkoda programmatūras licences](#)
- [Autortiesības un licence](#)
- [Svarīgas piezīmes](#)

Norādījumu definīcijas

Šajā Lietotāja rokasgrāmatā tiek izmantoti šādi simboli un apzīmējumi:

 BRĪDINĀJUMS	„BRĪDINĀJUMS” norāda uz potenciāli bīstamu situāciju, kas var izraisīt nāvi vai nopietnas traumas, ja tā netiek novērsta.
 UZMANĪBU	„UZMANĪBU” norāda uz potenciāli bīstamu situāciju, kas var izraisīt vieglas vai vidēji smagas traumas, ja tā netiek novērsta.
SVARĪGI	„SVARĪGI” norāda uz potenciāli bīstamu situāciju, kas var izraisīt īpašuma bojājumus vai ierīces darbības traucējumus, ja tā netiek novērsta.
PIEZĪME	„PIEZĪME” norāda uz darbības vidi, uzstādīšanas nosacījumiem vai īpašiem lietošanas apstākļiem.
	Padomu ikonas norāda uz noderīgiem padomiem un papildinformāciju.
	Elektrības izraisīta apdraudējuma ikonas brīdina par iespējamu elektriskās strāvas triecienu.
	Uguns izraisīta apdraudējuma ikonas brīdina par aizdegšanās iespējamību.
	Karstas virsmas ikonas brīdina par to, ka nedrīkst pieskarties ierīces karstajām daļām.
	Aizlieguma ikonas norāda uz darbībām, kuras nedrīkst veikt.
Treknraksts	Ar treknrakstu apzīmē pogas ierīces vadības panelī vai datora ekrānā.
<i>Slīpraksts</i>	Ar slīprakstu izceļ ko svarīgu vai norāda uz saistītu tēmu.
Courier New	Teksts fontā Courier New apzīmē ierīces LCD ekrānā redzamos paziņojumus.



Saistītā informācija

- [Pirms ierīces lietošanas](#)

Preču zīmes

Apple, App Store, AirPrint, AirPrint logo, Mac, macOS, iPadOS, iPad, iPhone, iPod touch un Safari ir Apple Inc. preču zīmes, kas ir reģistrētas ASV un citās valstīs.

Nuance un PaperPort ir Nuance Communications, Inc. vai tā saistīto uzņēmumu preču zīmes vai reģistrētas preču zīmes Amerikas Savienotajās Valstīs un/vai citās valstīs.

Adobe[®], Reader[®], PostScript un PostScript 3 ir Adobe Systems Incorporated reģistrētas preču zīmes vai preču zīmes Amerikas Savienotajās Valstīs un/vai citās valstīs.

Wi-Fi[®], Wi-Fi Alliance[®] un Wi-Fi Direct[®] ir Wi-Fi Alliance[®] reģistrētas preču zīmes.

WPA[™], WPA2[™], WPA3[™], Wi-Fi CERTIFIED un Wi-Fi Protected Setup ir Wi-Fi Alliance[®] preču zīmes.

Android, Google Drive un Google Play ir Google LLC preču zīmes. Šo preču zīmju izmantošanai nepieciešamas Google atļaujas.

Mopria[™] un Mopria[™] Logo ir Mopria Alliance, Inc. reģistrētas un/vai neregistrētas preču zīmes un pakalpojumu zīmes Amerikas Savienotajās Valstīs un citās valstīs. Neatļauta lietošana ir stingri aizliegta.

EVERNOTE ir Evernote Corporation preču zīme un tiek izmantota saskaņā ar licenci.

Bluetooth[®] nosaukuma zīme ir reģistrēta preču zīme, kas pieder Bluetooth SIG, Inc., un uzņēmums Brother Industries, Ltd. šādas zīmes izmanto saskaņā ar licenci. Citas preču zīmes un tirdzniecības nosaukumi pieder to attiecīgajiem īpašniekiem.

Katram uzņēmumam, kura programmatūras nosaukums ir minēts šajā rokasgrāmatā, ir programmatūras licences līgums, kas attiecas uz tā patentētajām programmām.

Programmatūras preču zīmes

FlashFX[®] ir Datalight, Inc. reģistrētā preču zīme.

FlashFX[®] Pro[™] ir Datalight, Inc. preču zīme.

FlashFX[®] Tera[™] ir Datalight, Inc. preču zīme.

Reliance[™] ir Datalight, Inc. preču zīme.

Reliance Nitro[™] ir Datalight, Inc. preču zīme.

Datalight[®] ir Datalight, Inc. reģistrētā preču zīme.

Visi uzņēmumu tirdzniecības nosaukumi un produktu nosaukumi, kas norādīti uz Brother ierīcēm, saistītajos dokumentos un jebkuros citos materiālos, ir šo attiecīgo uzņēmumu preču zīmes vai reģistrētās preču zīmes.



Saistītā informācija

- [Pirms ierīces lietošanas](#)

Atklātā pirmkoda programmatūras licences

Šajā ierīcē ir iekļauta atklātā pirmkoda programmatūra.

Lai skatītu piezīmes par atklātā pirmkoda licencēm un informāciju par autortiesībām, pārejiet uz sava modeļa lapu **Manuals** (Rokasgrāmatas) tīmekļa vietnē support.brother.com/manuals.



Saistītā informācija

- [Pirms ierīces lietošanas](#)

Autortiesības un licence

©2023 Brother Industries, Ltd. Visas tiesības aizsargātas.

Šajā ierīcē ir iekļauta tālāk norādīto piegādātāju izstrādāta programmatūra:

Šajā ierīcē ir programmatūra „KASAGO TCP/IP”, ko izstrādāja ZUKEN ELMIC, Inc.

Autortiesības 1989–2020 Datalight, Inc. Visas tiesības aizsargātas.

FlashFX® Autortiesības 1998–2020 Datalight, Inc.



Saistītā informācija

- [Pirms ierīces lietošanas](#)

Svarīgas piezīmes

- Brother draivera un programmatūras atjauninājumus skatiet support.brother.com/downloads.
- Lai atjauninātu ierīces veiktspēju, jaunākos programmaparatūras jauninājumus skatiet support.brother.com/downloads. Pretējā gadījumā ierīces dažas funkcijas var nebūt pieejamas.
- Nelietojiet šo ierīci ārpus iegādes valsts, jo šādi var tikt pārkāpti šīs valsts bezvadu telekomunikāciju un elektroenerģijas lietošanas noteikumi.
- Daži modeļi nav pieejami visās valstīs.
- Pirms ierīces nodošanas kādam citam, tās nomaiņas vai utilizācijas iesakām atiestatīt ierīcei rūpnīcas iestatījumus, lai izdzēstu visu personisko informāciju.
- Windows 10 šajā dokumentā apzīmē Windows 10 Home, Windows 10 Pro, Windows 10 Education un Windows 10 Enterprise.
- Windows 11 šajā dokumentā apzīmē Windows 11 Home, Windows 11 Pro, Windows 11 Education un Windows 11 Enterprise.
- macOS v13 lietotājiem:
Šī ierīce atbalsta macOS v13.
Norādījumus par ierīces iestatīšanu un programmatūras instalēšanu skatiet Ātrās uzstādīšanas rokasgrāmatā, kas iekļauta komplektācijā.
Visas macOS v11 un macOS v12 funkcijas ir pieejamas macOS v13 vidē un darbojas līdzīgi.
- Šajā Lietotāja rokasgrāmatā tiek izmantoti modeļa MFC-L8390CDW ekrāna paziņojumi, ja vien nav norādīts citādi.
- Šajā Lietotāja rokasgrāmatā tiek izmantoti modeļa MFC-L8390CDW attēli, ja vien nav norādīts citādi.
- Šajā Lietotāja rokasgrāmatā esošie ekrāni vai attēli ir paredzēti tikai ilustratīviem nolūkiem un var atšķirties no faktiskajām ierīcēm.
- Ja nav norādīts citādi, šajā rokasgrāmatā redzami ekrāni ir no operētājsistēmas Windows 10. Datora ekrāni var atšķirties atkarībā no operētājsistēmas.
- Šī dokumenta saturs un šīs ierīces specifikācijas var tikt mainītas bez brīdinājuma.
- Ne visas funkcijas ir pieejamas valstīs, uz kurām attiecas piemērojamie eksporta ierobežojumi.



Saistītā informācija

- [Pirms ierīces lietošanas](#)

Ierīces apskats

- [Pirms ierīces lietošanas](#)
- [Vadības paneļa apskats](#)
- [Pārvietošanās pa skārienekrāna LCD ekrānu](#)
- [Teksta ievadīšana ierīcē](#)
- [Galvenā sākuma ekrāna iestatīšana](#)
- [Piekļuve Brother Utilities \(Windows\)](#)
- [Ievades/izvades portu atrašanās vietas jūsu ierīcē](#)

Pirms ierīces lietošanas

Pirms jebkādu drukāšanas darbību veikšanas pārbaudiet tālāk norādīto.

- Pārliecinieties, ka instalējāt savai ierīcei atbilstošo programmatūru un draiverus.
- USB vai tīkla kabeļa lietotājiem: pārliecinieties, ka saskarnes kabelis ir fiziski drošs.

Ugunsdrošība (Windows)

Ja jūsu datoru aizsargā ugunsdrošība un nevarat drukāt tīklā, skenēt tīklā vai PC-FAX, iespējams, būs jākonfigurē ugunsdrošības iestatījumi. Ja izmantojat Windows ugunsdrošību un instalējāt draiverus, izmantojot instalēšanas programmas darbības, nepieciešamie ugunsdrošības iestatījumi jau ir iestatīti. Ja izmantojat kādu citu personiskā ugunsdrošības programmatūru, informāciju par programmatūru skatiet Lietotāja rokasgrāmatā vai sazinieties ar programmatūras ražotāju.



Saistītā informācija

- [Ierīces apskats](#)

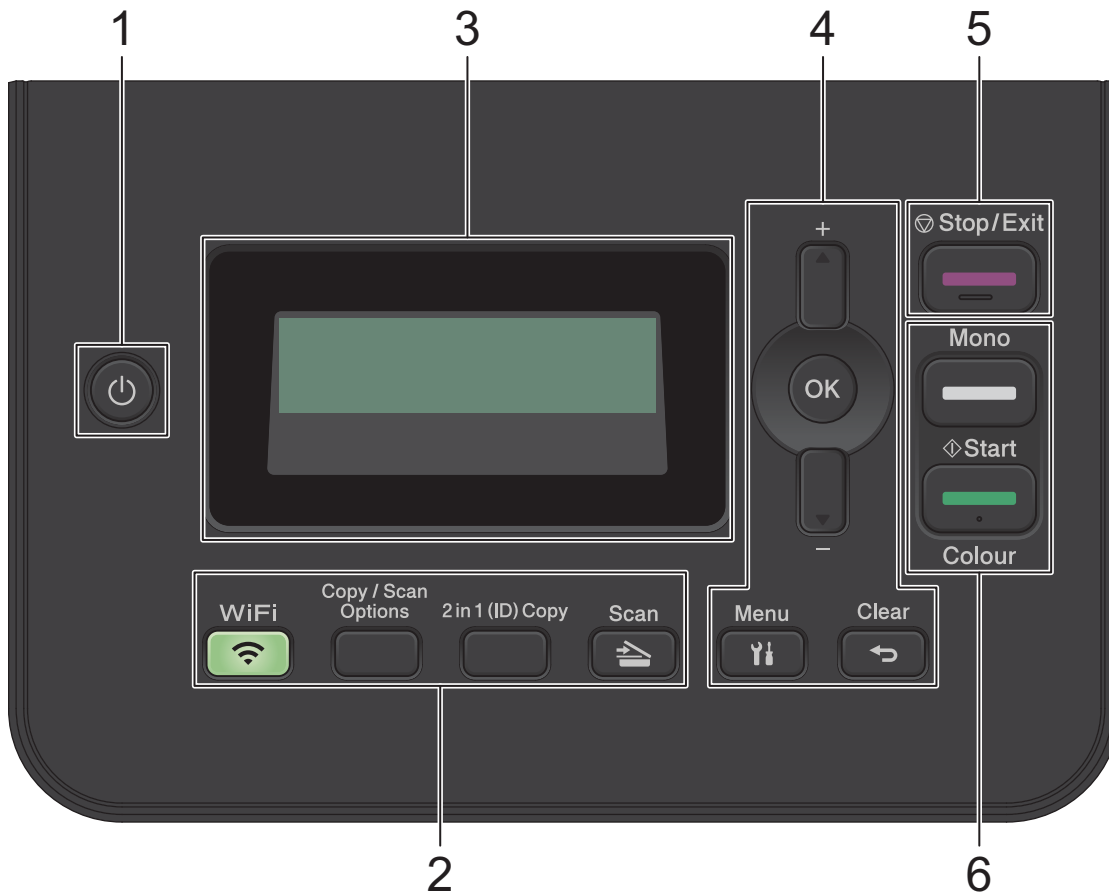
Vadības paneļa apskats

Vadības panelis var atšķirties atkarībā no modeļa.



>> [DCP-L3515CDW/DCP-L3520CDW/DCP-L3520CDWE/DCP-L3527CDW](#)

>> [DCP-L3555CDW/DCP-L3560CDW/MFC-L3740CDW/MFC-L3740CDWE/MFC-L3760CDW/MFC-L8340CDW/MFC-L8390CDW](#)

DCP-L3515CDW/DCP-L3520CDW/DCP-L3520CDWE/DCP-L3527CDW



1. Strāvas padeves iesl./izsl.

- Ieslēdziet ierīci, nospiežot .
- Izslēdziet ierīci, nospiežot un turot nospiešu . Pirms izslēgšanās LCD ekrānā ir redzams [Shutting Down] (Izslēdzas) uz dažām sekundēm.

2. Funkciju pogas

Wi-Fi (bezvadu modeļiem)

Nospiediet **Wi-Fi** pogu un datorā palaidiet bezvadu instalēšanas programmu. Izpildiet ekrānā redzamos norādījumus, lai iestatītu bezvadu savienojumu starp ierīci un tīklu.

Kad **Wi-Fi** indikators deg, jūsu ierīce ir savienota ar bezvadu piekļuves punktu. Kad Wi-Fi indikators mirgo, bezvadu savienojums ir pārtraukts, vai ierīce izveido savienojumu ar bezvadu piekļuves punktu.

Copy/Scan Options (Kopēšanas/Skenēšanas opcijas)

Nospiediet, lai piekļūtu pagaidu iestatījumiem skenēšanai vai kopēšanai.

2 in 1 (ID) Copy (Kopija divas (ID) lapas vienā)

Nospiediet, lai kopētu identifikācijas kartes abas puses uz vienas lapas.

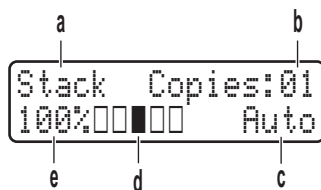
Scan (Skenēšana)

Nospiediet, lai pārslēgtu ierīci uz Skenēšanas režīmu.

3. Šķidro kristālu displejs (LCD)

Parāda paziņojumus, kas palīdzēs iestatīt un lietot ierīci.

Ja ierīce ir Gatavības vai Kopēšanas režīmā, LCD ekrānā redzams:



- a. Kopijas veids
- b. Kopiju skaits
- c. Kvalitāte
- d. Kontrasts
- e. Kopijas mērogs

4. Izvēlnes pogas

Menu (Izvēlne)

Nospiediet, lai piekļūtu ierīces iestatījumu programmēšanas izvēlnei.

Clear (Notīrīt)

- Nospiediet, lai dzēstu ievadītos datus.
- Nospiediet, lai atceltu pašreizējo iestatījumu.

OK (Labi)

Nospiediet, lai saglabātu ierīces iestatījumus.

▲ vai ▼

Nospiediet, lai ritinātu uz augšu un uz leju izvēlnes un opcijas.

5. Stop/Exit (Apturēt/Iziet)

- Nospiediet, lai apturētu darbību.
- Nospiediet, lai izietu no izvēlnes.

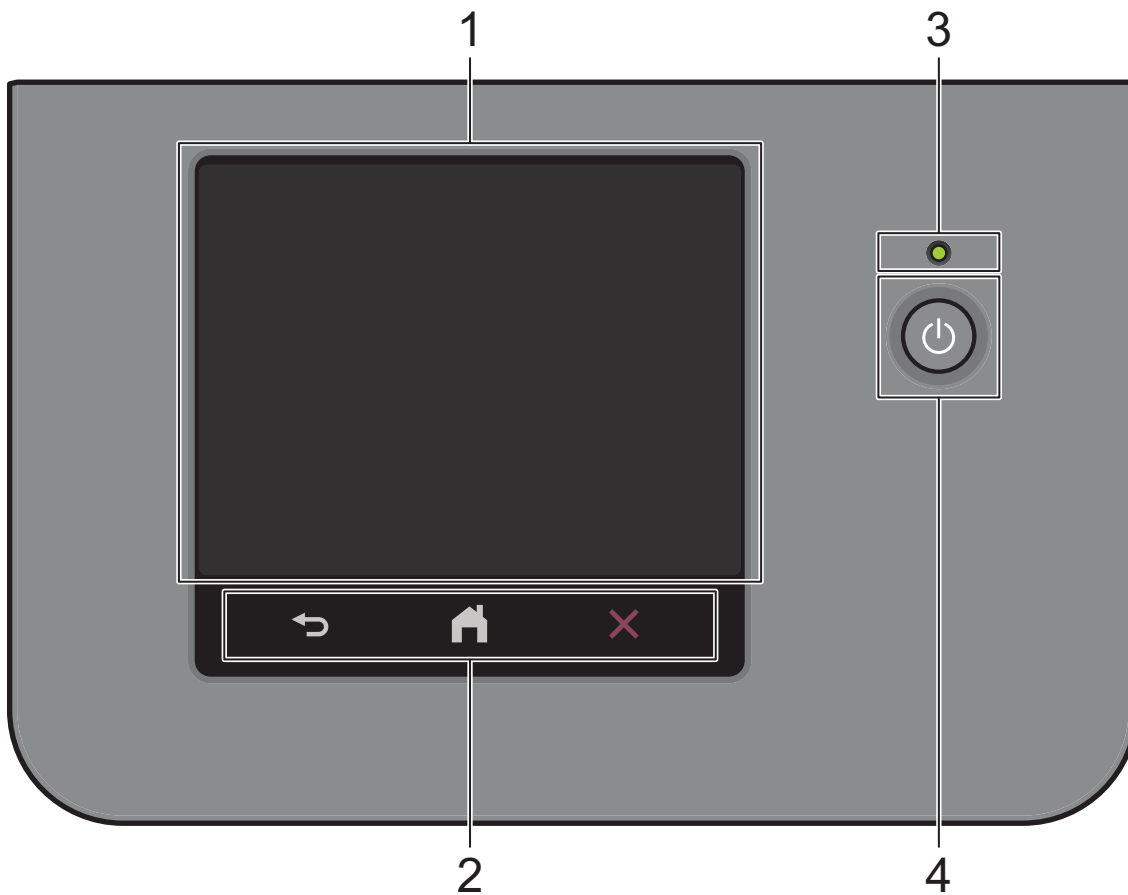
6. Start (Ieslēgšanas) pogas

• Mono Start (Melnbaltā režīma ieslēgšana)

- Nospiediet, lai ieslēgtu kopiju izgatavošanu melnbaltajā režīmā.
- Nospiediet, lai sāktu dokumentu skenēšanu (krāsainu, pelēku vai melnbaltu atkarībā no skenēšanas iestatījuma).

• Colour Start (Krāsainā režīma ieslēgšana)

- Nospiediet, lai ieslēgtu kopiju izgatavošanu krāsainajā režīmā.
- Nospiediet, lai sāktu dokumentu skenēšanu (krāsainu, pelēku vai melnbaltu atkarībā no skenēšanas iestatījuma).



1. Skārienekrāna šķidro kristālu displejs (LCD)

Varat izvēlēties no divu veidu ekrāniem, ko iestatīt kā Galveno sākuma ekrānu: Sākuma ekrāni un Saīsnu ekrāni. Kad ir redzams Sākuma ekrāns, pavelciet pa kreisi vai pa labi vai nospiediet ◀ vai ▶, lai parādītu citus Sākuma ekrānus.

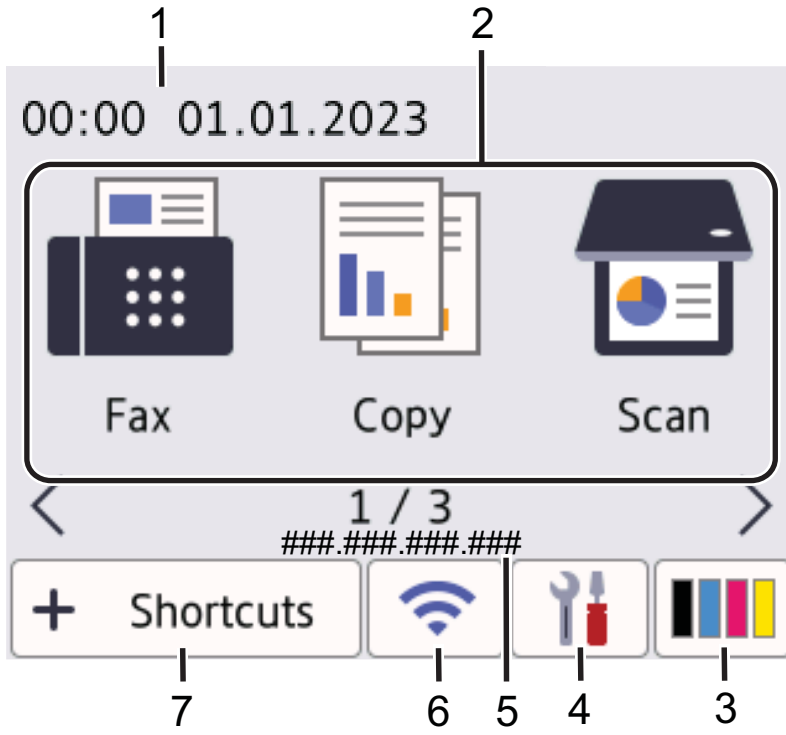
Galvenajā sākuma ekrānā tiek parādīts ierīces statuss, kad tā ir dīkstāvē. Kad šis ekrāns tiek parādīts, tas norāda, ka jūsu ierīce ir gatava nākamajai komandai.

Ja ir iespējota Active Directory autentifikācija vai LDAP autentifikācija, ierīces vadības panelis ir bloķēts.

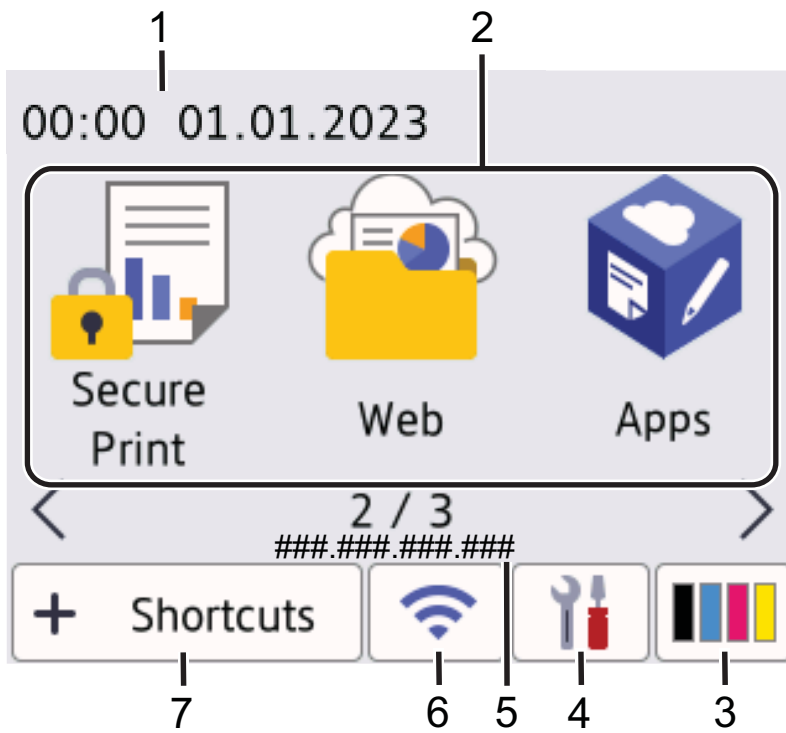
Pieejamās funkcijas atšķiras atkarībā no modeļa.

Sākuma ekrāni nodrošina piekļuvi tādām funkcijām kā Fakss, Kopēšana un Skenēšana.

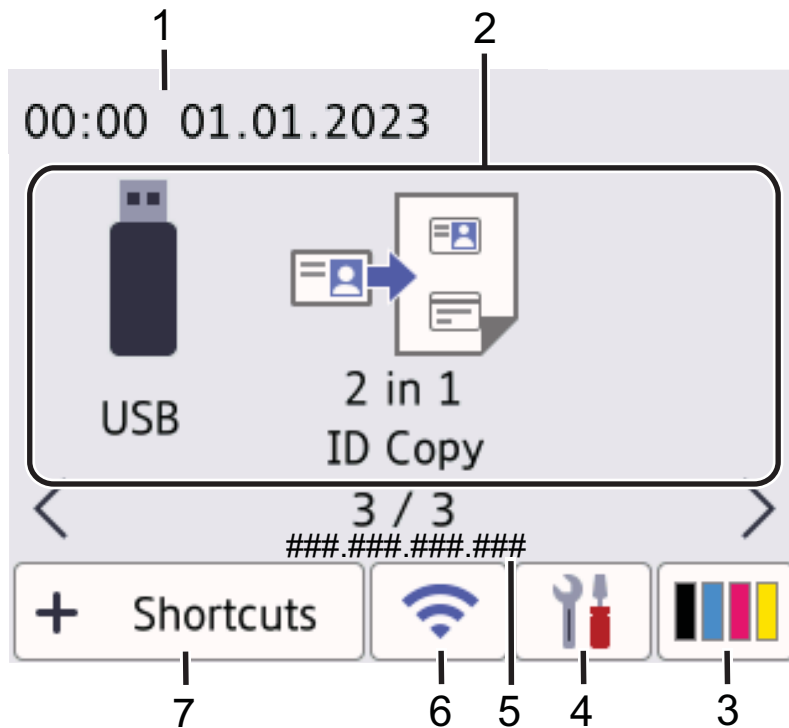
Sākuma ekrāns: 1. ekrāns



Sākuma ekrāns: 2. ekrāns



Sākuma ekrāns: 3. ekrāns

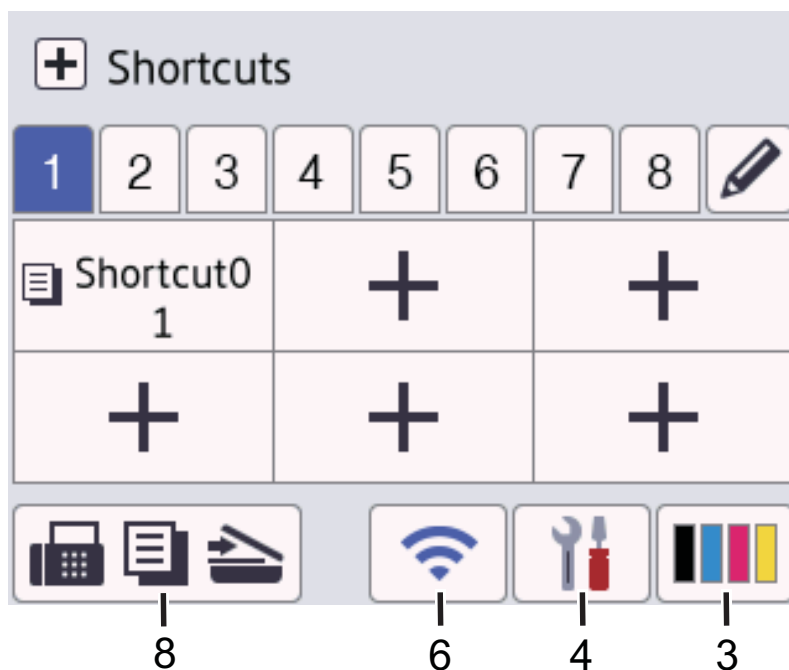


Shortcuts (Saīšņu) ekrāns

Izveidojiet saīšnes bieži lietotām darbībām, piemēram, faksa sūtīšanai, kopēšanai, skenēšanai un savienošanas ar tīmekli funkcijas izmantošanai.



Ir pieejamas astoņas saīšņu cilnes ar sešām saīšnēm katrā saīšņu cīlnē. Kopumā ir pieejamas 48 saīšnes.










1. Datums un laiks

Parāda ierīcē iestatīto datumu un laiku.

2. Funkciju ikonas

-  [Fax] (Fakss) (MFC modeļiem)

Nospiediet, lai piekļūtu Faksa režīmam.

-  **[Copy] (Kopēšana)**
Nospiediet, lai piekļūtu Kopēšanas režīmam.
-  **[Scan] (Skenēšana)**
Nospiediet, lai piekļūtu Skenēšanas režīmam.
-  **[Secure Print] (Drošā drukāšana)**
Nospiediet, lai piekļūtu opcijai [Secure Print] (Drošā drukāšana).
-  **[Web] (Timeklis)**
Nospiediet, lai savienotu ierīci ar interneta pakalpojumu.
-  **[Apps] (Lietojumprogrammas)**
Nospiediet, lai savienotu ierīci ar Brother lietojumprogrammu pakalpojumu.
-  **[USB] (MFC-L3760CDW/MFC-L8340CDW/MFC-L8390CDW)**
Nospiediet, lai piekļūtu USB izvēlnei, un atlasiet opcijas [Scan to USB] (Skenēt uz USB) vai [Direct Print] (Tiešā drukāšana).
-  **[2 in 1 ID Copy] (Kopija divas ID lapas vienā)**
Nospiediet, lai piekļūtu opcijai Kopija divas ID lapas vienā.


3. (Toneris)

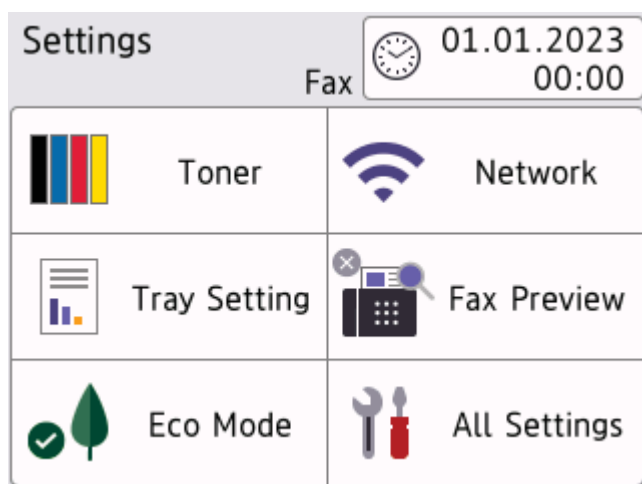
Parāda tonera atlikušo kalpošanas laiku. Nospiediet, lai piekļūtu izvēlnei [Toner] (Toneris).




4. (Iestatījumi)







Nospiediet, lai piekļūtu izvēlnei [Settings] (Iestatījumi).



Ja iestatījumu bloķēšana ir ieslēgta, LCD ekrānā ir redzama bloķēšanas ikona . Lai mainītu iestatījumus, ierīce ir jāatbloķē.



-  **Toner (Toneris)**
 - Parāda tonera atlikušo kalpošanas laiku.
 - Nospiediet, lai piekļūtu izvēlnei [Toner] (Toneris).
-  /  **Network (Tīkls)**
 - Nospiediet, lai iestatītu tīkla savienojumu.
 - Četru līmeņu indikators ekrānā parāda bezvadu signāla pašreizējo stiprumu, ja izmantojat bezvadu savienojumu.

-  **Fax Preview (Faksa priekšskatījums) (MFC modeļiem)**
Nospiediet, lai piekļūtu izvēlnei [Fax Preview] (Faksa priekšskatījums).
-  **Wi-Fi Direct (DCP modeļiem)**
Nospiediet, lai piekļūtu izvēlnei [Wi-Fi Direct].
-  **Tray Setting (Papīrtura iestatījums)**
Nospiediet, lai piekļūtu izvēlnei [Tray Setting] (Papīrtura iestatījums).
-  **Eco Mode (Eko režīms)**
Nospiediet, lai piekļūtu izvēlnei [Eco Mode] (Eko režīms).
-  **All Settings (Visi iestatījumi)**
Nospiediet, lai piekļūtu ierīces visu iestatījumu izvēlnei.
-  **Date & Time (Datums un laiks)**
 - Parāda ierīcē iestatīto datumu un laiku.
 - Nospiediet, lai piekļūtu izvēlnei [Date & Time] (Datums un laiks).

5. IP Address (IP adrese)

Ja IP adreses iestatījums izvēlnē [Display Information] (Informācijas parādīšana) ir ieslēgts, Sākuma ekrānos tiek parādīta ierīces [IP Address] (IP adrese).

6. vai (bezvadu statuss)

Nospiediet, lai konfigurētu bezvadu iestatījumus.

Ja izmantojat bezvadu savienojumu, četru līmeņu indikators parāda pašreizējo bezvadu signāla stiprumu.



Bezvadu LAN atspējots

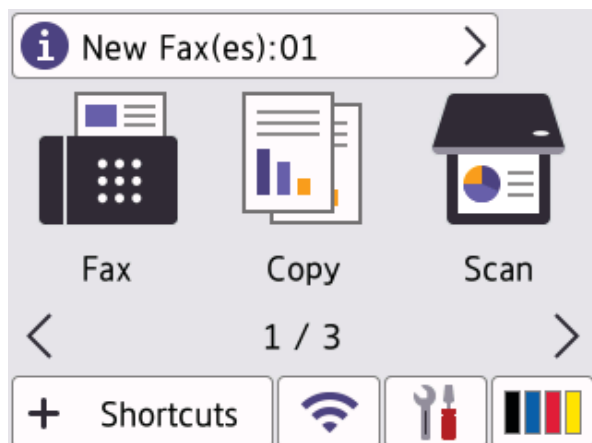
7. [Shortcuts] (Saīšnes)

Nospiediet, lai piekļūtu ekrānam [Shortcuts] (Saīšnes).

8. (Sākuma ekrāns)

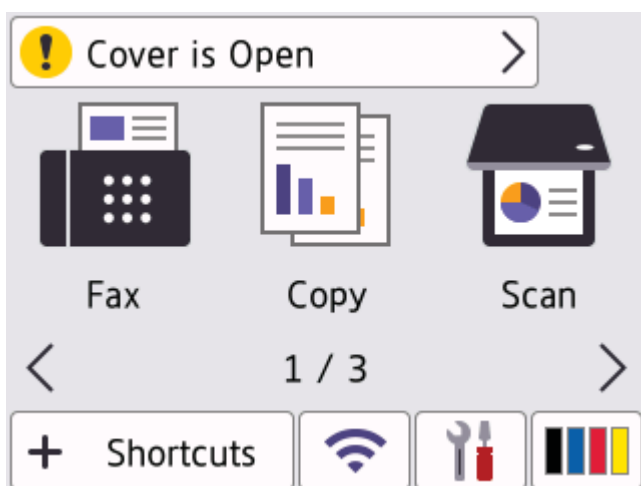
Nospiediet, lai piekļūtu Sākuma ekrāniem.



• **New Fax (Jauns fakss) (MFC modeļiem)**



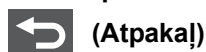
Kad [Fax Preview] (Faksa priekšskatījums) ir iestatīts kā [On] (Iesl.), atmiņā saņemto jauno fakšu skaits tiek parādīts ekrāna augšdaļā.

- **Brīdinājuma ikona**



Brīdinājuma ikona  parādās kļūdas vai apkopes paziņojuma gadījumā. Nospiediet paziņojumu zonu, lai to apskatītu, un pēc tam nospiediet , lai atgrieztos Galvenajā sākuma ekrānā.

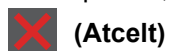
2. Skārienpanelis



Nospiediet, lai atgrieztos iepriekšējā izvēlnē.



Nospiediet, lai atgrieztos Galvenajā sākuma ekrānā.





Nospiediet, lai atceltu darbību.

3. Jaudas gaismas diodes indikators

Gaismas diodes indikators iedegas atkarībā no ierīces jaudas statusa.

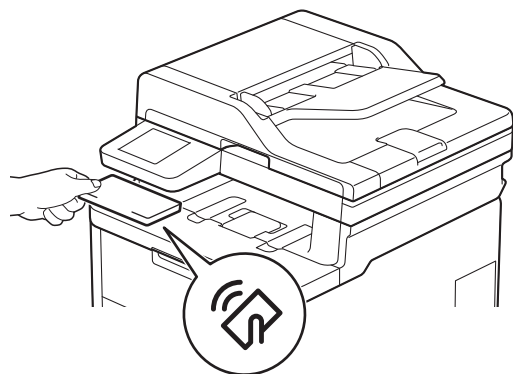
4. Strāvas padeves iesl./izsl.

- Ieslēdziet ierīci, nospiežot .
- Izslēdziet ierīci, nospiežot un turot nospiestu . Pirms ierīces izslēgšanās LCD ekrānā uz dažām sekundēm redzams [Shutting Down] (Izslēdzas). Ja jums ir pievienots ārējais tālrunis vai TAD, tas vienmēr ir pieejams.



Tuvā lauka sakari (NFC) (MFC-L8390CDW)

Ja piemērojams, izmantojiet kartes autentifikāciju, pieskaroties ar integrālās shēmas karti (IC karti) pie ierīces NFC simbola.



Saistītā informācija

- [Ierīces apskats](#)

Pārvietošanās pa skārienekrāna LCD ekrānu

Saistītie modeļi: DCP-L3555CDW/DCP-L3560CDW/MFC-L3740CDW/MFC-L3740CDWE/MFC-L3760CDW/MFC-L8340CDW/MFC-L8390CDW

Piespiediet pirkstu pie LCD ekrāna, lai to izmantotu. Lai parādītu un piekļūtu visām opcijām, pavelciet pa kreisi, pa labi, uz augšu, uz leju vai nospiediet ◀ ▶ vai ▲ ▼ LCD ekrānā, lai ritinātu tās.

SVARĪGI

NESPIEDIET LCD ekrānu ar asu priekšmetu, piemēram, pildspalvu vai irbuli. Šādi rīkojoties, var sabojāt ierīci.

PIEZĪME

NEPIESKARIETIES LCD ekrānam uzreiz pēc strāvas vada pieslēgšanas vai ierīces ieslēgšanas. Šādi rīkojoties, var izraisīt kļūdu.



Šis ierīce izmanto fontus, kas pieder ARPHIC TECHNOLOGY CO., LTD.



Saistītā informācija

- [Ierīces apskats](#)

Teksta ievadīšana ierīcē

>> [DCP-L3515CDW/DCP-L3520CDW/DCP-L3520CDWE/DCP-L3527CDW](#)

>> [DCP-L3555CDW/DCP-L3560CDW/MFC-L3740CDW/MFC-L3740CDWE/MFC-L3760CDW/MFC-L8340CDW/MFC-L8390CDW](#)

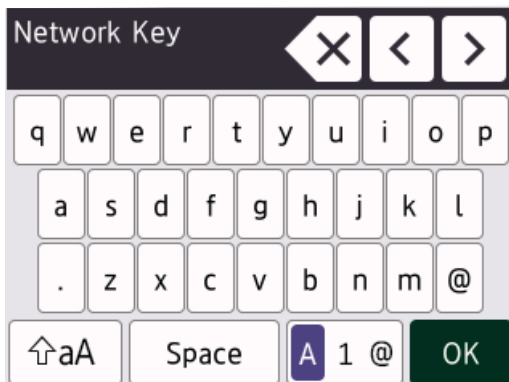
DCP-L3515CDW/DCP-L3520CDW/DCP-L3520CDWE/DCP-L3527CDW



Ja nepieciešams teksts, ievadiet rakstzīmes ierīcē. Pieejamās rakstzīmes var atšķirties atkarībā no veicamās darbības.

- Turiet nospiešanu vai atkārtoti nospiediet ▲ vai ▼, lai atlasītu rakstzīmi no šī saraksta:
0123456789abcdefghijklmnopqrstuvwxyzABCDEFGHIJKLMNOPQRSTUVWXYZ(atstarpe)!"#\$%&'()*+,-./
:;<=>? @[]^_`{|}~
- Nospiediet **OK** (Labi), kad tiek parādīta vajadzīgā rakstzīme vai simbols, un pēc tam ievadiet nākamo rakstzīmi.
- Nospiediet **Clear** (Notīrīt), lai izdzēstu nepareizi ievadītās rakstzīmes.

DCP-L3555CDW/DCP-L3560CDW/MFC-L3740CDW/MFC-L3740CDWE/ MFC-L3760CDW/MFC-L8340CDW/MFC-L8390CDW

- Kad ierīcē ir jāievada teksts, LCD ekrānā parādās tastatūra.
- Pieejamās rakstzīmes var atšķirties atkarībā no jūsu valsts.
- Tastatūras izkārtojums var atšķirties atkarībā no veicamās darbības.
- Tastatūras izskats var atšķirties atkarībā no jūsu modeļa.






- Lai pārvietotos starp burtiem, cipariem un speciālajām rakstzīmēm, nospiediet .
- Lai pārslēgtos starp mazajiem un lielajiem burtiem, nospiediet .
- Lai pārvietotu kursoru pa kreisi vai pa labi, nospiediet ◀ vai ▶.

Atstarpju ievadīšana

- Lai ievadītu atstarpi, nospiediet [Space] (Atstarpe) vai ▶.

Labojumu veikšana

- Ja nepareizi ievadījāt rakstzīmi un vēlaties to mainīt, nospiediet d vai c, lai pārvietotu kursoru uz nepareizo rakstzīmi, un pēc tam nospiediet . Ievadiet pareizo rakstzīmi.
- Lai ievadītu rakstzīmi, nospiediet ◀ vai ▶, lai pārvietotu kursoru uz pareizo vietu, un pēc tam ievadiet rakstzīmi.

-
- Nospiediet  katrai rakstzīmei, kuru vēlaties izdzēst, vai nospiediet un turiet nospiešu , lai izdzēstu visas rakstzīmes.



Saistītā informācija



- [Ierīces apskats](#)
-

Galvenā sākuma ekrāna iestatīšana

Saistītie modeļi: DCP-L3555CDW/DCP-L3560CDW/MFC-L3740CDW/MFC-L3740CDWE/MFC-L3760CDW/MFC-L8340CDW/MFC-L8390CDW

Varat mainīt LCD ekrānu, lai parādītu noteiktu Sākuma ekrānu vai Saīšņu ekrānu.

Kad ierīce ir dīkstāvē vai jūs nospiežat , skārienekrāns pārslēgsies uz jūsu iestatīto ekrānu.

1. Nospiediet  [Settings] (Iestatījumi) > [All Settings] (Visi iestatījumi) > [General Setup] (Vispārējā iestatīšana) > [Screen Settings] (Ekrāna iestatījumi) > [Home Screen] (Sākuma ekrāns).
2. Pavelciet uz augšu vai uz leju vai nospiediet ▲ vai ▼, lai parādītu ekrāna iestatījumus, un pēc tam nospiediet vajadzīgo iestatījumu.
3. Nospiediet .

LCD ekrānā tiek parādīts atlasītais ekrāns. Varat mainīt šo galveno ekrānu pēc vajadzības.



Saistītā informācija

- [Ierīces apskats](#)

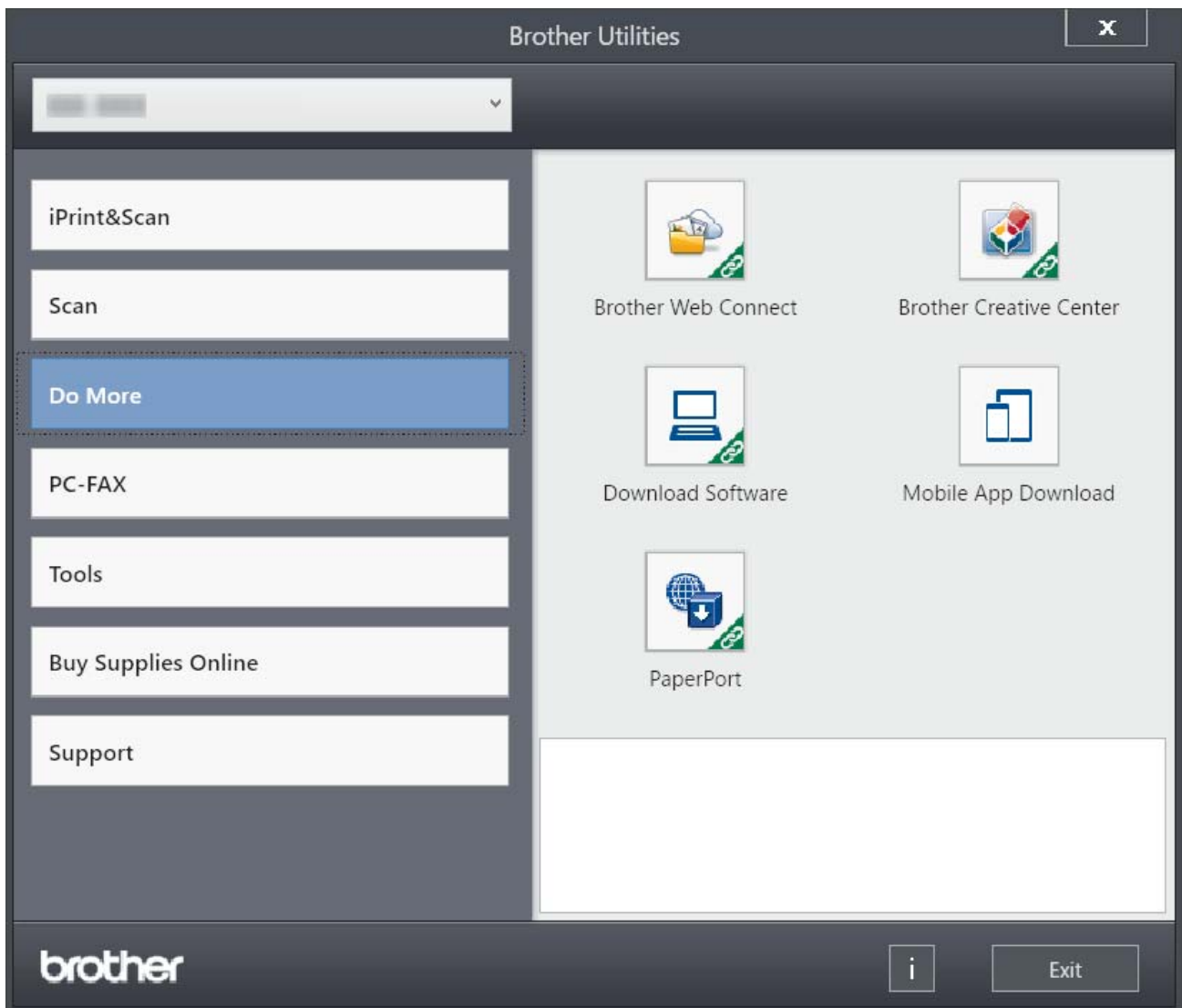
Piekļuve Brother Utilities (Windows)

Brother Utilities ir lietojumprogrammu palaidējs, kas nodrošina ērtu piekļuvi visām jūsu datorā instalētajām Brother lietojumprogrammām.

1. Veiciet kādu no šīm darbībām:

- (Windows 11)
Noklikšķiniet uz  > **Visas programmas** > **Brother** > **Brother Utilities**.
- (Windows 10)
Noklikšķiniet uz  > **Brother** > **Brother Utilities**.

2. Atlasiet savu ierīci.





3. Izvēlieties vajadzīgo opciju.

Saistītā informācija

- [Ierīces apskats](#)
- [Programmatūras un draiveru atinstalēšana \(Windows\)](#)

Programmatūras un draiveru atinstalēšana (Windows)

1. Veiciet kādu no šīm darbībām:
 - Windows 11
Noklikšķiniet uz  > **Visas programmas** > **Brother** > **Brother Utilities**.
 - Windows 10
Noklikšķiniet uz  > **Brother** > **Brother Utilities**.
2. Nolaižamajā sarakstā atlasiet savu modeli (ja tas jau nav atlasīts).
3. Kreisajā navigācijas joslā noklikšķiniet uz **Tools** (Rīki).
 - Ja ir redzama ikona **Software Update Notification** (Paziņojums par programmatūras atjaunināšanu), atlasiet to, pēc tam noklikšķiniet uz **Check now** (Pārbaudīt tagad) > **Check for Software Updates** (Pārbaudīt programmatūras atjauninājumus) > **Update** (Atjaunināt). Izpildiet ekrānā redzamos norādījumus.
 - Ja ikona **Software Update Notification** (Paziņojums par programmatūras atjaunināšanu) nav redzama, pārejiet pie nākamās darbības.
4. Noklikšķiniet uz **Uninstall** (Atinstalēt) programmas **Brother Utilities** sadaļā **Tools** (Rīki). Izpildiet dialoglodziņā sniegtos norādījumus, lai atinstalētu programmatūru un draiverus.

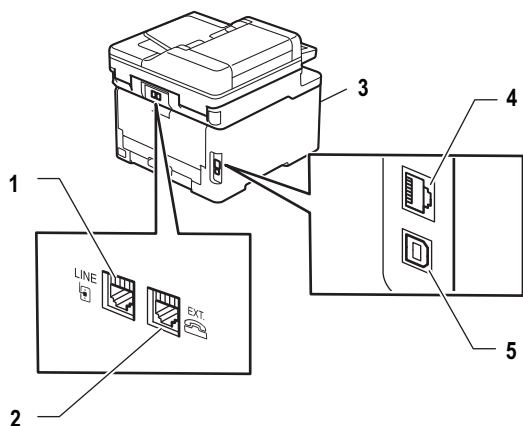


Saistītā informācija

- [Piekļuve Brother Utilities \(Windows\)](#)

Ievades/izvades portu atrašanās vietas jūsu ierīcē

Ievades/izvades porti atrodas ierīces priekšpusē un aizmugurē.



1. LINE ligzda (MFC modeļiem)
2. EXT. ligzda (MFC modeļiem)
3. USB piederumu ports (priekšējais) (MFC-L3760CDW/MFC-L8340CDW/MFC-L8390CDW)
4. 10BASE-T / 100BASE-TX / 1000BASE-T port (Tikai vadu tīkla modeļiem)
5. USB ports

Pievienojot USB vai tīkla kabeli, izpildiet programmatūras/draivera instalēšanas programmā sniegtos norādījumus.

Lai instalētu ierīces lietošanai nepieciešamo draiveri un programmatūru, pārejiet uz sava modeļa lapu **Downloads** (Lejupielādes) tīmekļa vietnē support.brother.com/downloads.



Saistītā informācija

- [Ierīces apskats](#)

Rīkošanās ar papīru

- [Papīra ievietošana](#)
- [Papīra iestatījumi](#)
- [Ieteicamais drukas materiāls](#)
- [Dokumentu ievietošana](#)
- [Neskenējamās un neapdrukājamās zonas](#)
- [Speciālā papīra izmantošana](#)

Papīra ievietošana

- [Ievietošana un apdrukāšana, izmantojot papīrturi](#)
- [Ievietošana un apdrukāšana, izmantojot daudzfunkcionālo papīrturi \(DF papīrturi\)](#)
- [Papīra ievietošana un apdrukāšana manuālās padeves atverē](#)

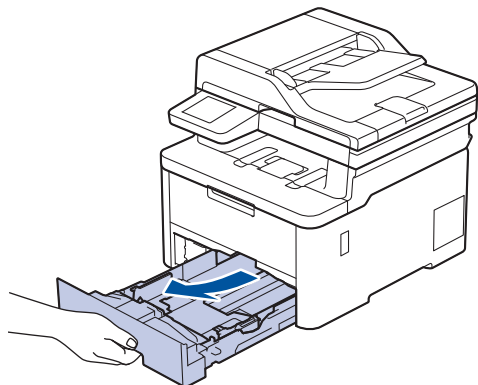
Ievietošana un apdrukāšana, izmantojot papīrturi

- [Papīra ievietošana papīrturī](#)
- [Drukāšanas problēmas](#)
- [Kļūdu un apkopes paziņojumi](#)

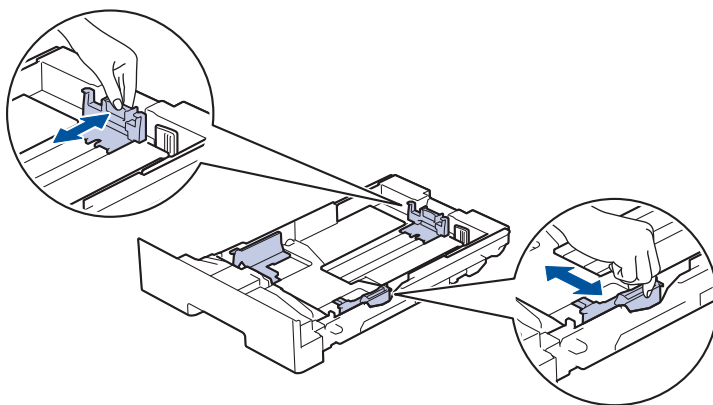
Papīra ievietošana papīrturī

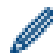
- Ja tad, kad iestatījums Check Paper (Pārbaudīt papīru) ir iestatīts kā On (ieslēgts) un jūs izvelkat papīrturi no ierīces, LCD ekrānā tiek parādīts paziņojums ar jautājumu, vai vēlaties mainīt papīra izmēru un papīra veidu.
- Ja papīrturī ieviešat cita izmēra un veida papīru, ir jāmaina arī iestatījumi Paper Size (Papīra izmērs) un Paper Type (Papīra veids) ierīcē vai datorā.

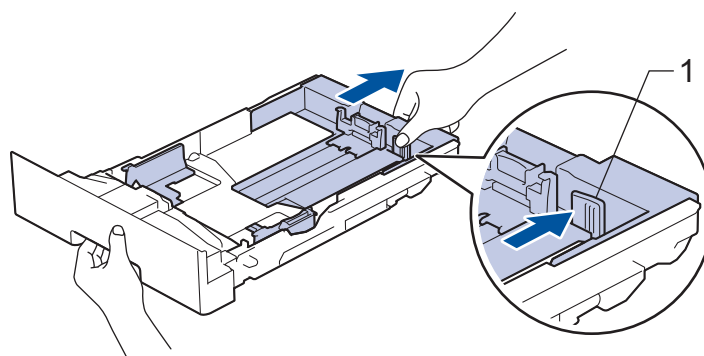
1. Pilnībā izvelciet papīrturi no ierīces.



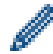
2. Nospiediet zaļās sviras, lai pabīdītu papīra vadotnes atbilstoši papīram.



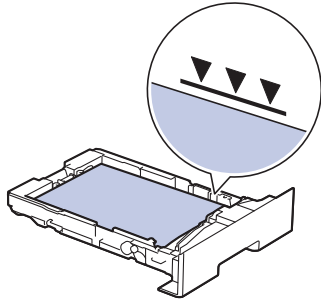
-  Legal vai Folio izmēra papīram piespiediet atbrīvošanas sviru (1) papīrtura aizmugurē un pēc tam izvelciet papīrtura aizmuguri. (Dažos reģionos Legal un Folio izmēra papīrs nav pieejams.)



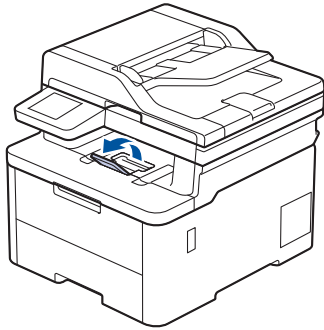
3. Kārtīgi izšķīstiet papīra kaudzīti.
4. Ieviešiet papīru papīrturī *ar apdrukāto pusi uz leju*.

-  Ja izmantojat iepriekš apdrukātu papīru, ieviešiet papīru pareizajā virzienā. Skatiet sadaļu *Saistītā informācija: Ierīces iestatījumu maiņa, lai drukātu uz iepriekš apdrukāta papīra, izmantojot papīrturi*.

-
5. Pārlicinieties, ka papīrs atrodas zem papīra maksimālā līmeņa atzīmes (▼▼▼).
Ja ievietosiet pārāk daudz papīra, tas iestrēgs.



6. Lēnām iebīdiet papīrturi līdz galam ierīcē.
7. Paceliet atbalsta atloku, lai novērstu papīra izslīdēšanu no izvades papīrtura.



Saistītā informācija

- [Ievietošana un apdrukāšana, izmantojot papīrturi](#)
 - [Ierīces iestatījumu maiņa, lai drukātu uz iepriekš apdrukāta papīra, izmantojot papīrturi](#)
-

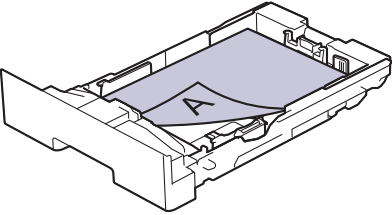
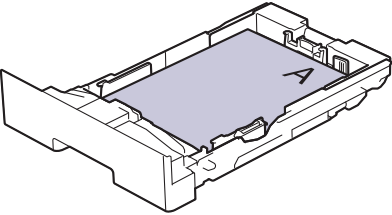
Ierīces iestatījumu maiņa, lai drukātu uz iepriekš apdrukāta papīra, izmantojot papīrturi

Ja divpusējai drukāšanai izmantojat iepriekš apdrukātu papīru, mainiet ierīces iestatījumus.



- Papīrturī vienlaikus NEIEVIETOJIET dažādu izmēru un veidu papīru. Neievērojot šo norādījumu, var tikt izraisīta papīra iestrēgšana vai nepareiza padeve.
- Ja drukāšanas pozīcija ir nepareizi savietota ar iepriekš apdrukātajām lapām, drukāšanas pozīciju var noregulēt, izmantojot papīrtura iestatījumu Print Position (Drukāšanas pozīcija).
- Atkarībā no drukāšanas metodes un tintes veida dažādi iepriekš apdrukātie papīri var izraisīt drukas traipus.

Orientācija

	<p>Vienpusējai drukāšanai</p> <ul style="list-style-type: none">• ar apdrukāto pusi uz leju• augšējā mala pavērsta pret papīrtura priekšpusi
	<p>Automātiskai divpusējai drukāšanai (garās malas iesiešana)</p> <ul style="list-style-type: none">• ar apdrukāto pusi uz augšu• apakšējā mala pavērsta pret papīrtura priekšpusi


>> [DCP-L3515CDW/DCP-L3520CDW/DCP-L3520CDWE/DCP-L3527CDW](#)

>> [DCP-L3555CDW/DCP-L3560CDW/MFC-L3740CDW/MFC-L3740CDWE/MFC-L3760CDW/MFC-L8340CDW/MFC-L8390CDW](#)

DCP-L3515CDW/DCP-L3520CDW/DCP-L3520CDWE/DCP-L3527CDW

1. Nospiediet **Menu** (Izvēlne).
2. Nospiediet ▲ vai ▼, lai atlasītu:
 - a. Atlasiet [Printer] (Printeris). Nospiediet **OK** (Labi).
 - b. Atlasiet [2-sided] (Divpusējā drukāšana). Nospiediet **OK** (Labi).
 - c. Atlasiet [Single Image] (Viens attēls). Nospiediet **OK** (Labi).
 - d. Atlasiet [2-sided Feed] (Divpusējā padeve). Nospiediet **OK** (Labi).
3. Nospiediet **Stop/Exit** (Apturēt/Iziet).

DCP-L3555CDW/DCP-L3560CDW/MFC-L3740CDW/MFC-L3740CDWE/ MFC-L3760CDW/MFC-L8340CDW/MFC-L8390CDW

1. Nospiediet  [Settings] (Iestatījumi) > [All Settings] (Visi iestatījumi) > [Printer] (Printeris) > [2-sided] (Divpusējā) > [Single Image] (Viens attēls) > [2-sided Feed] (Divpusējā padeve).



Ja jūsu ierīces Sākuma ekrānā redzama izvēlne [All Settings] (Visi iestatījumi), izlaidiet izvēlni [Settings] (Iestatījumi).

2. Nospiediet .



Saistītā informācija

- [Papīra ievietošana papīrturī](#)

Ievietošana un apdrukāšana, izmantojot daudzfunkcionālo papīrturi (DF papīrturi)

Saistītie modeļi: MFC-L8340CDW/MFC-L8390CDW

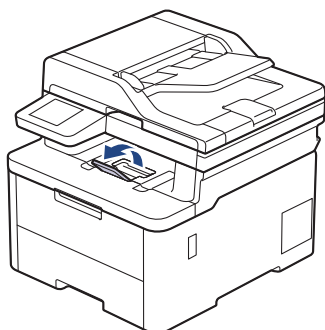
- [Papīra ievietošana daudzfunkcionālajā papīrturī \(DF papīrturī\)](#)
- [Etiķešu ievietošana un apdrukāšana, izmantojot DF papīrturi](#)
- [Aplokšņu ievietošana un apdrukāšana, izmantojot DF papīrturi](#)
- [Drukāšanas problēmas](#)
- [Kļūdu un apkopes paziņojumi](#)

Papīra ievietošana daudzfunkcionālajā papīrturī (DF papīrturī)

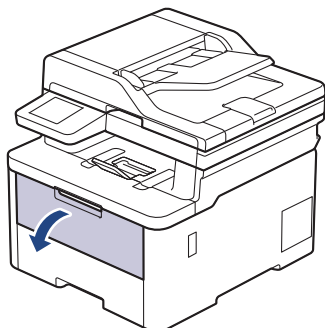
Saistītie modeļi: MFC-L8340CDW/MFC-L8390CDW

Ja papīrturī ievieņojat cita izmēra un veida papīru, ir jāmaina arī iestatījumi Paper Size (Papīra izmērs) un Paper Type (Papīra veids) ierīcē vai datorā.

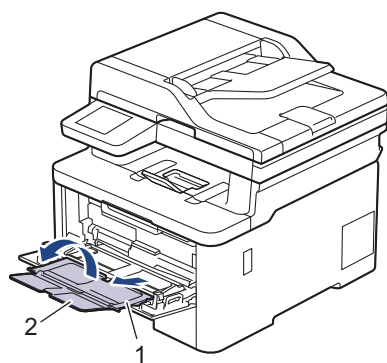
- Parastais papīrs
 - Plāns papīrs
 - Biezs papīrs
 - Pārstrādāts papīrs
 - Rakstāmpapīrs
 - Glancēts papīrs
1. Paceliet atbalsta atloku, lai novērstu papīra izslīdēšanu no papīrtura papīra izvadei ar apdrukāto pusi uz leju.



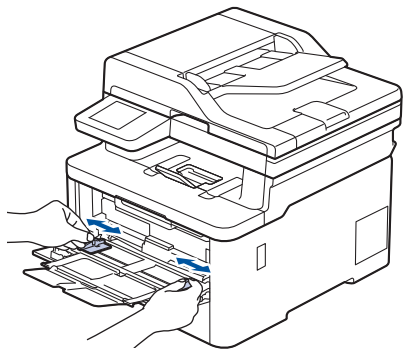
2. Atveriet DF papīrturi un saudzīgi nolaidiet to.



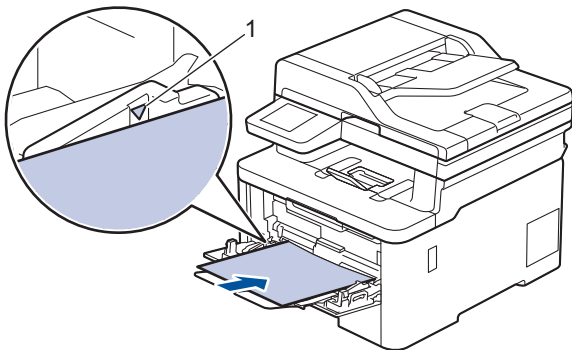
3. Izvelciet DF papīrtura balstu (1) un atlociet atloku (2).



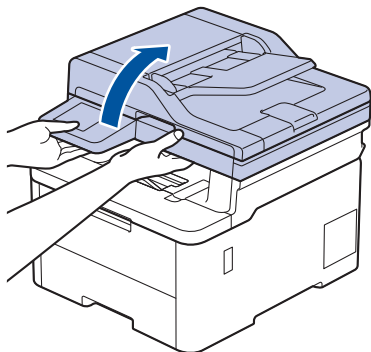
4. Bīdiet DF papīrtura papīra vadotnes atbilstoši izmantotā papīra platumam.



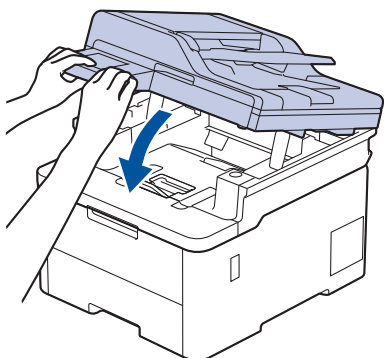
5. Ievietojiet papīru ar apdrukāto pusi *pavērstu uz augšu* DF papīrturī.



- Pārliecinieties, ka papīrs atrodas zem papīra maksimālā līmeņa atzīmes (1).
- Ja izmantojat glancētu papīru, lai izvairītos no papīra iestrēgšanas, vienlaikus ievietojiet DF papīrturī tikai vienu loksni.
- Ja izmantojat iepriekš apdrukātu papīru, ievietojiet papīru pareizajā virzienā. Skatiet sadaļu *Saistītā informācija: Ierīces iestatījumu maiņa, lai drukātu uz iepriekš apdrukāta papīra, izmantojot DF papīrturi*.
- Lai izņemtu nelielu izdrukku no izvades papīrtura, ar abām rokām paceliet skenera vāku, kā parādīts attēlā.



- Jūs joprojām varat izmantot ierīci, kamēr skenera vāks ir pacelts. Lai aizvērtu skenera vāku, saudzīgi piespiediet to uz leju ar abām rokām.





Saistītā informācija

- Ievietošana un apdrukāšana, izmantojot daudzfunkcionālo papīrturi (DF papīrturi)
- Ierīces iestatījumu maiņa, lai drukātu uz iepriekš apdrukāta papīra, izmantojot DF papīrturi

Sāklumlapa > Rīkošanās ar papīru > Papīra ievietošana > Ievietošana un apdrukāšana, izmantojot daudzfunkcionālo papīrturi (DF papīrturi) > Papīra ievietošana daudzfunkcionālajā papīrturī (DF papīrturī) > Ierīces iestatījumu maiņa, lai drukātu uz iepriekš apdrukāta papīra, izmantojot DF papīrturi

Ierīces iestatījumu maiņa, lai drukātu uz iepriekš apdrukāta papīra, izmantojot DF papīrturi

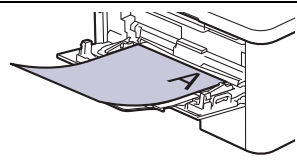
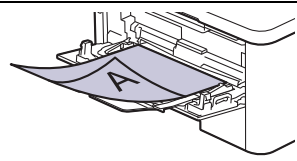
Saistītie modeļi: MFC-L8340CDW/MFC-L8390CDW


Ja divpusējai drukāšanai izmantojat iepriekš apdrukātu papīru, mainiet ierīces iestatījumus.



- Papīrturī vienlaikus NEIEVIETOJIET dažādu izmēru un veidu papīru. Neievērojot šo norādījumu, var tikt izraisīta papīra iestrēgšana vai nepareiza padeve.
- Ja drukāšanas pozīcija ir nepareizi savietota ar iepriekš apdrukātajām lapām, drukāšanas pozīciju var noregulēt, izmantojot DF papīrtura iestatījumu Print Position (Drukāšanas pozīcija).
- Atkarībā no drukāšanas metodes un tintes veida dažādi iepriekš apdrukātie papīri var izraisīt drukas traipus.

Orientācija

	Vienpusējai drukāšanai <ul style="list-style-type: none">• ar apdrukāto pusi uz augšu• augšējā mala vispirms
	Automātiskai divpusējai drukāšanai (garās malas iesiešana) <ul style="list-style-type: none">• ar apdrukāto pusi uz leju• apakšējā mala vispirms

1. Nospiediet  [Settings] (Iestatījumi) > [All Settings] (Visi iestatījumi) > [Printer] (Printeris) > [2-sided] (Divpusējā) > [Single Image] (Viens attēls) > [2-sided Feed] (Divpusējā padeve).



Ja jūsu ierīces Sākuma ekrānā redzama izvēlne [All Settings] (Visi iestatījumi), izlaidiet izvēlni [Settings] (Iestatījumi).

2. Nospiediet .



Saistītā informācija

- [Papīra ievietošana daudzfunkcionālajā papīrturī \(DF papīrturī\)](#)

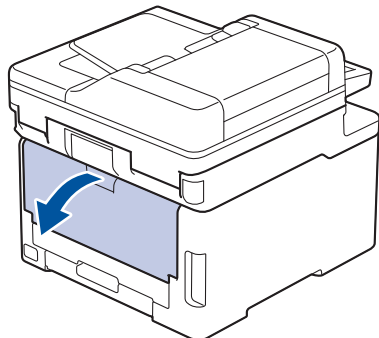
Etiķešu ievietošana un apdrukāšana, izmantojot DF papīrturi

Saistītie modeļi: MFC-L8340CDW/MFC-L8390CDW

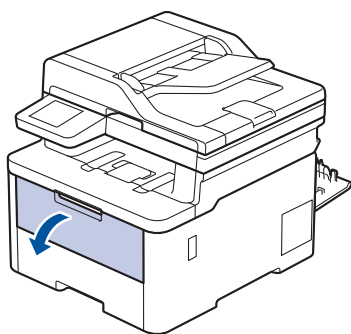
Kad aizmugurējais vāks (papīrturis papīra izvadei ar apdrukāto pusi uz augšu) ir nolaists uz leju, ierīcei ir taisns papīra ceļš no DF papīrtura līdz ierīces aizmugurei. Izmantojiet šo papīra padeves un izvades metodi drukāšanai uz etiķetēm.

Ja papīrturī ievieņotat cita izmēra un veida papīru, ir jāmaina arī iestatījumi Paper Size (Papīra izmērs) un Paper Type (Papīra veids) ierīcē vai datorā.

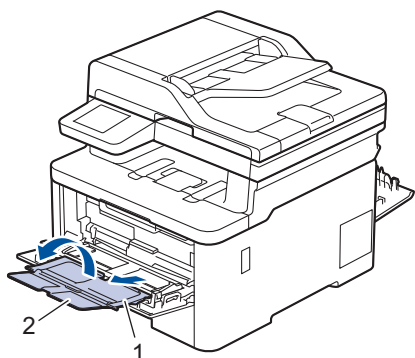
1. Atveriet ierīces aizmugurējo vāku (papīrturis papīra izvadei ar apdrukāto pusi uz augšu).



2. Ierīces priekšpusē atveriet DF papīrturi un uzmanīgi nolaidiet to.

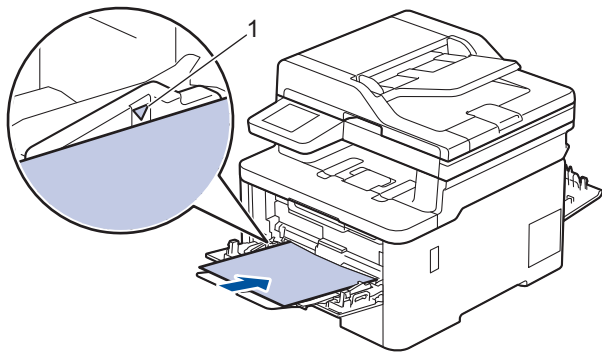


3. Izvelciet DF papīrtura balstu (1) un atlociet atloku (2).



4. Bīdiet DF papīrtura papīra vadotnes atbilstoši izmantotā papīra platumam.

5. Ievietojiet papīru ar apdrukāto pusi *pavērstu uz augšu* DF papīrturī.



Pārliecinieties, ka papīrs atrodas zem papīra maksimālā līmeņa atzīmes (1).

6. Drukāšanas preferences mainiet Drukāšanas ekrānā.
7. Nosūtiet drukāšanas darbu uz ierīci.
8. Pēc drukāšanas pabeigšanas aizveriet aizmugurējo vāku (papīrturi papīra izvadei ar apdrukāto pusi uz augšu), līdz tas nofiksēties aizvērtā pozīcijā.



Saistītā informācija

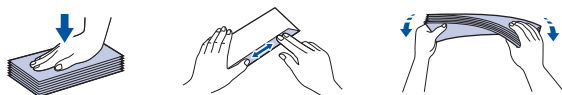
- [Papīra ievietošana daudzfunkcionālajā papīrturī \(DF papīrturī\)](#)

Aplokšņu ievietošana un apdrukāšana, izmantojot DF papīrturi

Saistītie modeļi: MFC-L8340CDW/MFC-L8390CDW

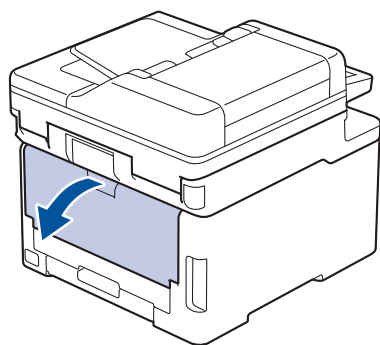
DF papīrturī var ievietot līdz trim aploksnēm.

Pirms ievietošanas saspiediet aplokšņu stūrus un malas, lai tās būtu pēc iespējas plakanas.

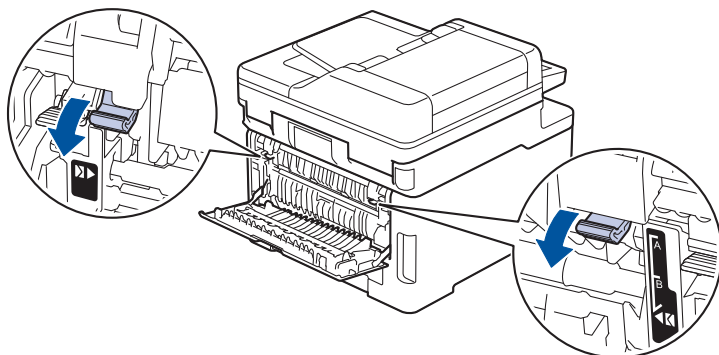


Ja papīrturī ievieņotat cita izmēra un veida papīru, ir jāmaina arī iestatījumi Paper Size (Papīra izmērs) un Paper Type (Papīra veids) ierīcē vai datorā.

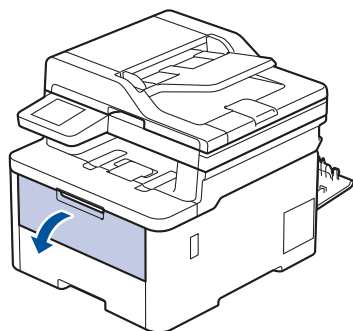
1. Atveriet ierīces aizmugurējo vāku (papīrturis papīra izvadei ar apdrukāto pusi uz augšu).



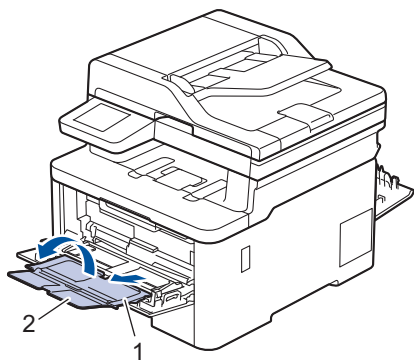
2. Pavelciet uz leju abas pelēkās sviras, vienu kreisajā pusē un otru labajā pusē, kā parādīts attēlā.



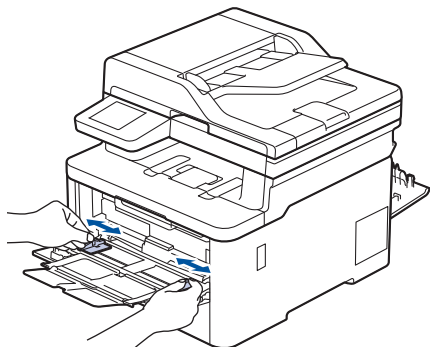
3. Ierīces priekšpusē atveriet DF papīrturi un uzmanīgi nolaidiet to.



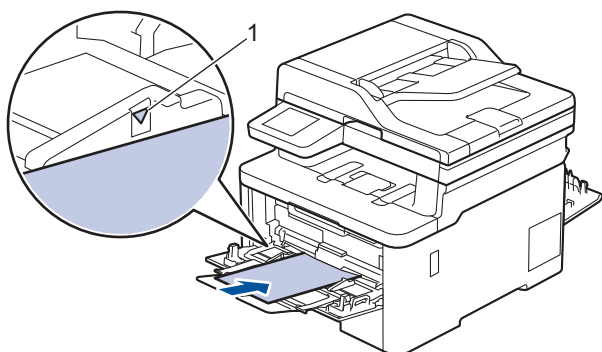
4. Izvelciet DF papīrtura balstu (1) un atlociet atloku (2).



5. Bīdīet DF papīrtura papīra vadotnes atbilstoši izmantoto aplokšņu platumam.



6. Ievietojiet papīru ar apdrukāto pusi *pavērstu uz augšu* DF papīrturī.



Ievietojiet līdz trim aploksnēm DF papīrturī ar apdrukāto pusi uz augšu. Pārliecinieties, ka aploksnis atrodas zem papīra maksimālā līmeņa atzīmes (1). Ievietojot vairāk nekā trīs aploksnis, var tikt izraisīta papīra iestrēgšana.

7. Drukāšanas preferences mainiet Drukāšanas dialoglodziņā.

Iestatījumi	Varianti aploksnēm
Paper Size (Papīra izmērs)	Com-10 DL C5 Monarch
Media Type (Drukas materiāla veids)	Envelopes (Aploksnis) Env. Thick (Bieza apl.) Env. Thin (Plāna apl.)

8. Nosūtiet drukāšanas darbu uz ierīci.
9. Pēc drukāšanas pabeigšanas atgrieziet sākotnējā stāvoklī abas pelēkās sviras, kuras noregulējāt iepriekšējā darbībā.

-
10. Aizveriet aizmugurējo vāku (papīrturi papīra izvadei ar apdrukāto pusi uz augšu), līdz tas nofiksēties aizvērtā pozīcijā.



Saistītā informācija

- [Ievietošana un apdrukāšana, izmantojot daudzfunkcionālo papīrturi \(DF papīrturi\)](#)

Papīra ievietošana un apdrukāšana manuālās padeves atverē

Saistītie modeļi: DCP-L3515CDW/DCP-L3520CDW/DCP-L3520CDWE/DCP-L3527CDW/DCP-L3555CDW/DCP-L3560CDW/MFC-L3740CDW/MFC-L3740CDWE/MFC-L3760CDW

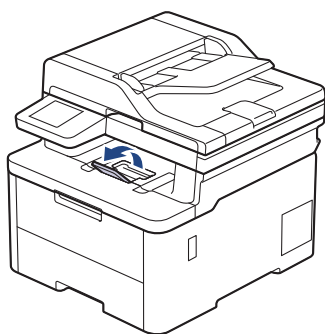
- [Papīra ievietošana un apdrukāšana manuālās padeves atverē](#)
- [Etiķešu ievietošana un apdrukāšana, izmantojot manuālās padeves atveri](#)
- [Aplokšņu ievietošana un apdrukāšana manuālās padeves atverē](#)

Papīra ievietošana un apdrukāšana manuālās padeves atverē

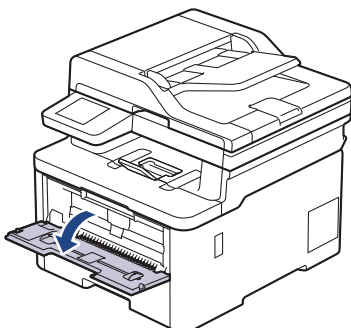
Saistītie modeļi: DCP-L3515CDW/DCP-L3520CDW/DCP-L3520CDWE/DCP-L3527CDW/DCP-L3555CDW/DCP-L3560CDW/MFC-L3740CDW/MFC-L3740CDWE/MFC-L3760CDW

Ja papīrturī ieviejojat cita izmēra papīru, jums vienlaikus ir jāmaina Paper Size (Papīra izmēra) iestatījums ierīcē vai datorā.

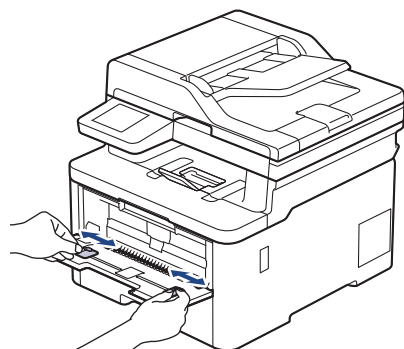
- Parastais papīrs
 - Plāns papīrs
 - Pārstrādāts papīrs
 - Rakstāmpapīrs
 - Glancēts papīrs
1. Paceliet atbalsta atloku, lai novērstu papīra izslīdēšanu no papīrtura papīra izvadei ar apdrukāto pusi uz leju.



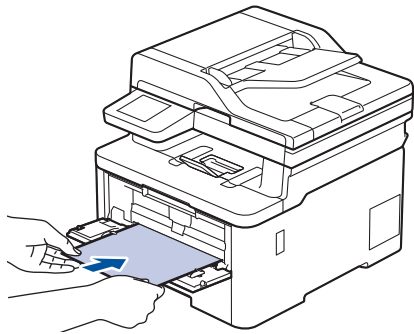
2. Atveriet manuālās padeves atveres vāku.



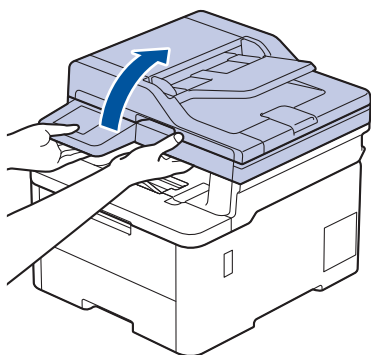
3. Ar abām rokām bīdiēt manuālās padeves atveres papīra vadotnes atbilstoši izmantotā papīra platumam.



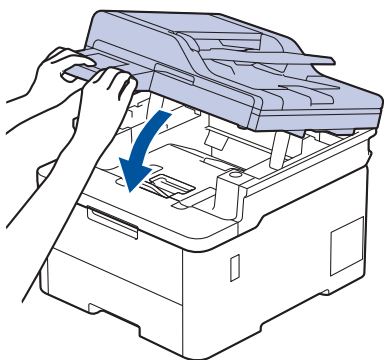
4. Ar abām rokām ievietojiet vienu papīra loksni manuālās padeves atverē, līdz priekšējā mala pieskaras papīra padeves rullītim. Kad jūtat, ka ierīce papīru ievēl, atlaidiet to.



- Ievietojiet papīru manuālās padeves atverē ar apdrukāto pusi *uz augšu*.
- Pārliecinieties, ka papīrs manuālās padeves atverē ir ievietots taisni un pareizā pozīcijā. Ja tā nav, papīrs var tikt padots nepareizi, izraisot šķībi izdrucku vai papīra iestrēgšanu.
- Lai izņemtu nelielu izdrucku no izvades papīrtura, ar abām rokām paceliet skenera vāku.



- Jūs joprojām varat izmantot ierīci, kamēr skenera vāks ir pacelts. Lai aizvērtu skenera vāku, saudzīgi piespiediet to uz leju ar abām rokām.



5. Nosūtiet drukāšanas darbu uz ierīci.



Drukāšanas preferences mainiet Drukāšanas ekrānā.

6. Kad izdrukātā lapa ir iznākusi no ierīces, manuālās padeves atverē ievietojiet nākamo papīra lapu. Atkārtojiet to katrai lapai, kuru vēlaties apdrukāt.



Saistītā informācija

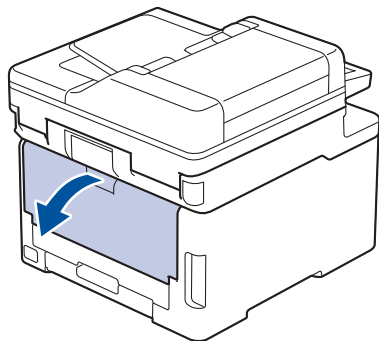
- [Papīra ievietošana un apdrukāšana manuālās padeves atverē](#)

Etiķešu ievietošana un apdrukāšana, izmantojot manuālās padeves atveri

Saistītie modeļi: DCP-L3515CDW/DCP-L3520CDW/DCP-L3520CDWE/DCP-L3527CDW/DCP-L3555CDW/DCP-L3560CDW/MFC-L3740CDW/MFC-L3740CDWE/MFC-L3760CDW

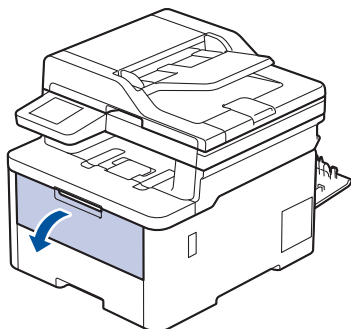
Ja papīrturī ievieņotat cita izmēra papīru, jums vienlaikus ir jāmaina Paper Size (Papīra izmēra) iestatījums ierīcē vai datorā.

1. Atveriet ierīces aizmugurējo vāku (papīrturis papīra izvadei ar apdrukāto pusi uz augšu).

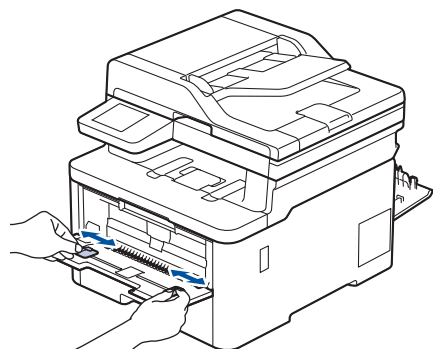


Ierīce automātiski ieslēdz Manuālās padeves režīmu, kad manuālās padeves atverē ievieņotat papīru.

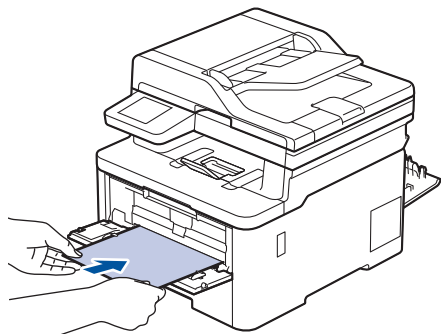
2. Ierīces priekšpusē atveriet manuālās padeves atveres vāku.



3. Ar abām rokām bīdīet manuālās padeves atveres papīra vadotnes atbilstoši izmantotā papīra platumam.

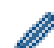


- Ar abām rokām ievietojiet vienu etiķešu loksni manuālās padeves atverē, līdz priekšējā mala pieskaras papīra padeves rullītim. Kad jūtat, ka ierīce papīru ievēl, atlaidiet to.



- Ievietojiet etiķeti manuālās padeves atverē ar apdrukāto pusi *uz augšu*.
- Pilnībā izvelciet etiķeti, ja etiķete ir atkārtoti jāievieto manuālās padeves atverē.
- Manuālās padeves atverē vienlaikus neievietojiet vairāk par vienu etiķešu loksni, jo tā var iestrēgt.
- Pārliecinieties, ka etiķete manuālās padeves atverē ir ievietota taisni un pareizā pozīcijā. Ja tā nav, etiķete var tikt padota nepareizi, izraisot šķību izdruku vai papīra iestrēgšanu.

- Nosūtiet drukāšanas darbu uz ierīci.

 Drukāšanas preferences mainiet Drukāšanas ekrānā.

- Kad izdrukātā lapa ir iznākusi no ierīces aizmugures, manuālās padeves atverē ievietojiet nākamo etiķešu loksni. Atkārtojiet to katrai lapai, kuru vēlaties apdrukāt.
- Pēc drukāšanas pabeigšanas aizveriet aizmugurējo vāku (papīrturi papīra izvadei ar apdrukāto pusi uz augšu), līdz tas nofiksēties aizvērtā pozīcijā.



Saistītā informācija

- [Papīra ievietošana un apdrukāšana manuālās padeves atverē](#)

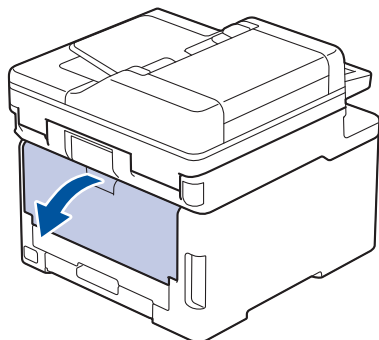
Aplokšņu ievietošana un apdrukāšana manuālās padeves atverē

Saistītie modeļi: DCP-L3515CDW/DCP-L3520CDW/DCP-L3520CDWE/DCP-L3527CDW/DCP-L3555CDW/DCP-L3560CDW/MFC-L3740CDW/MFC-L3740CDWE/MFC-L3760CDW

Pirms ievietošanas saspiediet aplokšņu stūrus un malas, lai tās būtu pēc iespējas plakanas.

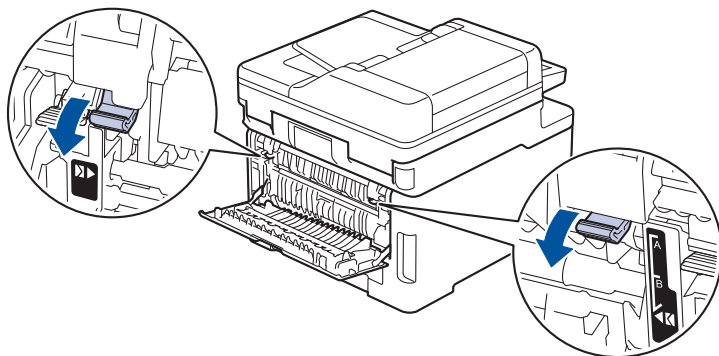
Ja papīrturī ieviejojat cita izmēra papīru, jums vienlaikus ir jāmaina Paper Size (Papīra izmēra) iestatījums ierīcē vai datorā.

1. Atveriet ierīces aizmugurējo vāku (papīrturis papīra izvadei ar apdrukāto pusi uz augšu).

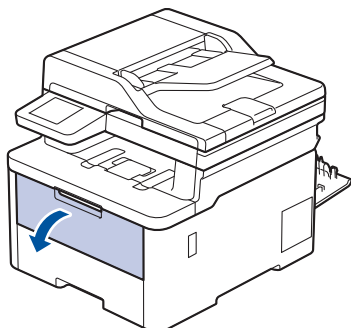


Ierīce automātiski ieslēdz Manuālās padeves režīmu, kad manuālās padeves atverē ieviejojat papīru.

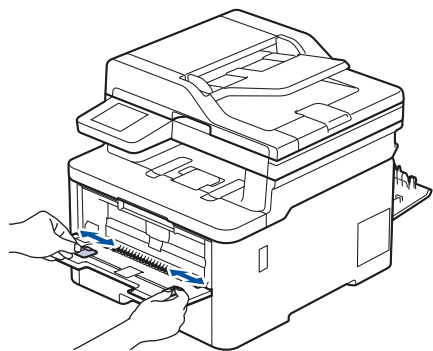
2. Pavelciet uz leju abas pelēkās sviras, vienu kreisajā pusē un otru labajā pusē, kā parādīts attēlā.



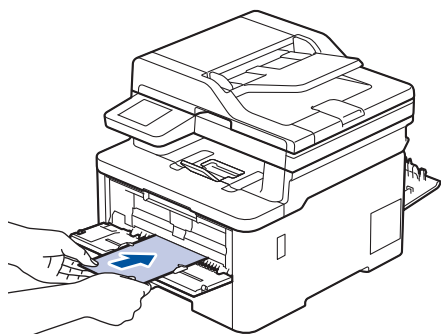
3. Ierīces priekšpusē atveriet manuālās padeves atveres vāku.



4. Ar abām rokām bīdīet manuālās padeves atveri papīra vadotnes atbilstoši izmantotās aploksnēs platūmam.

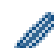


5. Ar abām rokām ievietojiet aploksni manuālās padeves atverē, līdz priekšējā mala pieskaras papīra padeves rullītim. Kad jūtat, ka ierīce papīru ievēl, atlaidiet to.



- Ievietojiet aploksni manuālās padeves atverē ar apdrukāto pusi *uz augšu*.
- Pilnībā izvelciet aploksni, ja aploksne ir atkārtoti jāievieto manuālās padeves atverē.
- Manuālās padeves atverē vienlaikus neievietojiet vairāk par vienu aploksni, jo tā var iestrēgt.
- Pārliecinieties, ka aploksne manuālās padeves atverē ir ievietota taisni un pareizā pozīcijā. Ja tā nav, aploksne var tikt padota nepareizi, izraisot šķītbu izdruku vai papīra iestrēgšanu.

6. Nosūtiet drukāšanas darbu uz ierīci.

 Drukāšanas preferences mainiet Drukāšanas dialoglodziņā.

Iestatījumi	Variānti aploksnēm
Paper Size (Papīra izmērs)	Com-10 DL C5 Monarch
Media Type (Drukas materiāla veids)	Envelopes (Aploksnēs) Env. Thick (Bieza apl.) Env. Thin (Plāna apl.)

7. Kad apdrukātā aploksne ir iznākusi no ierīces, ievietojiet nākamo aploksni. Atkārtojiet to katrai aploksnei, kuru vēlaties apdrukāt.
8. Pēc drukāšanas pabeigšanas atgrieziet sākotnējā stāvoklī abas pelēkās sviras, kuras noregulējāt iepriekšējā darbībā.
9. Aizveriet aizmugurējo vāku (papīrturi papīra izvadei ar apdrukāto pusi uz augšu), līdz tas nofiksēties aizvērtā pozīcijā.

Saistītā informācija

- [Papīra ievietošana un apdrukāšana manuālās padeves atverē](#)

Papīra iestatījumi

- [Papīra izmēra un papīra veida maiņa](#)
- [Atlasiet papīrturi drukāšanai](#)
- [Iestatījuma Pārbaudīt papīru maiņa](#)

Papīra izmēra un papīra veida maiņa

Ja papīrturī maināt ievietojamā papīra izmēru un veidu, ir jāmaina arī Paper Size (Papīra izmēra) un Paper Type (Papīra veida) iestatījumi LCD ekrānā.




>> [DCP-L3515CDW/DCP-L3520CDW/DCP-L3520CDWE/DCP-L3527CDW](#)

>> [DCP-L3555CDW/DCP-L3560CDW/MFC-L3740CDW/MFC-L3740CDWE/MFC-L3760CDW/MFC-L8340CDW/MFC-L8390CDW](#)

DCP-L3515CDW/DCP-L3520CDW/DCP-L3520CDWE/DCP-L3527CDW

1. Nospiediet **Menu** (Izvēlne).
2. Nospiediet **▲** vai **▼**, lai parādītu opciju [General Setup] (Vispārējā iestatīšana), pēc tam nospiediet **OK** (Labi).
3. Nospiediet **▲** vai **▼**, lai parādītu opciju [Tray Setting] (Papīrtura iestatījums), pēc tam nospiediet **OK** (Labi).
4. Nospiediet **▲** vai **▼**, lai parādītu opciju [Paper Type] (Papīra veids), pēc tam nospiediet **OK** (Labi).
5. Nospiediet **▲** vai **▼**, lai parādītu opciju [Thin Paper] (Plāns papīrs), [Plain Paper] (Parasts papīrs), [Thick Paper] (Biezs papīrs) vai [Recycled Paper] (Pārstrādāts papīrs), pēc tam nospiediet **OK** (Labi).
6. Nospiediet **▲** vai **▼**, lai parādītu opciju [Paper Size] (Papīra izmērs), pēc tam nospiediet **OK** (Labi).
7. Nospiediet **▲** vai **▼**, lai parādītu vēlamu opciju, pēc tam nospiediet **OK** (Labi).
8. Nospiediet **Stop/Exit** (Apturēt/Iziet).

DCP-L3555CDW/DCP-L3560CDW/MFC-L3740CDW/MFC-L3740CDWE/ MFC-L3760CDW/MFC-L8340CDW/MFC-L8390CDW

1. Nospiediet  [Settings] (Iestatījumi) > [All Settings] (Visi iestatījumi) > [General Setup] (Vispārējā iestatīšana) > [Tray Setting] (Papīrtura iestatījums) > [Paper Type] (Papīra veids).
2. Nospiediet vajadzīgo opciju.
3. Pavelciet uz augšu vai uz leju vai nospiediet **▲** vai **▼**, lai parādītu papīra veida opcijas, un pēc tam nospiediet vajadzīgo opciju.
4. Nospiediet .
5. Nospiediet [Paper Size] (Papīra izmērs).
6. Nospiediet vajadzīgo opciju.
7. Pavelciet uz augšu vai uz leju vai nospiediet **▲** vai **▼**, lai parādītu papīra izmēra opcijas, un pēc tam nospiediet vajadzīgo opciju.
8. Nospiediet .

Saistītā informācija

- [Papīra iestatījumi](#)



Atlasiet papīrturi drukāšanai

Saistītie modeļi: MFC-L8340CDW/MFC-L8390CDW

Mainiet ierīces noklusējuma papīrturi kopiju, saņemto faksu un drukāšanas darbu drukāšanai no datora.



DCP modeļi neatbalsta faksa funkciju.

1. Nospiediet  [Settings] (Iestatījumi) > [All Settings] (Visi iestatījumi) > [General Setup] (Vispārējā iestatīšana) > [Tray Setting] (Papīrtura iestatījums).
2. Pavelciet uz augšu vai uz leju vai nospiediet ▲ vai ▼, lai parādītu opciju [Tray Use: Copy] (Papīrtura izmantošana: kopēšana), [Tray Use: Fax] (Papīrtura izmantošana: fakss) vai [Tray Use: Print] (Papīrtura izmantošana: drukāšana), un pēc tam nospiediet vajadzīgo opciju.
3. Pavelciet uz augšu vai uz leju vai nospiediet ▲ vai ▼, lai parādītu vēlamu opciju, pēc tam nospiediet to. Piemēram, atlasot opciju [MP>T1] (DF>T1), ierīce ievilk papīru no DF papīrtura, līdz tas ir tukšs, un pēc tam no Papīrtura 1.
4. Nospiediet .



- Kad izgatavojat kopiju, izmantojot ADP, un piešķirat prioritāti vairākiem papīrturiem, ierīce meklē papīrturi ar vispiemērotāko papīru un ievilk papīru no šā papīrtura.
- Kad izgatavojat kopiju, izmantojot skenera stiklu, dokuments tiek kopēts no augstākas prioritātes papīrtura pat tad, ja piemērotāks papīrs atrodas citā papīrturī.
- (Modeļiem ar faksimila funkciju) Faksu drukāšanai izmantojiet šādus papīra izmērus: Letter, A4, Legal, Folio, Mexico Legal vai India Legal. Ja nevienā no papīrturiem nav atbilstoša izmēra, ierīce saglabā saņemtos faksus un skārienekrānā parādās [Size Mismatch] (Izmēra neatbilstība).
- (Modeļiem ar faksimila funkciju) Ja papīrturī ir beidzies papīrs un saņemtie faksi ir ierīces atmiņā, skārienekrānā parādās [No Paper] (Nav papīra). Ievietojiet papīru tukšajā papīrturī.



Saistītā informācija

- [Papīra iestatījumi](#)

Iestatījuma Pārbaudīt papīru maiņa

Ja iestatījums Check Paper (Pārbaudīt papīru) ir iestatīts kā ieslēgts un jūs izvelkat papīrturi no ierīces vai ievietojat papīru papīrturī, LCD ekrānā tiek parādīts paziņojums ar jautājumu, vai vēlaties mainīt papīra izmēru un papīra veidu.

Noklusējuma iestatījums ir ieslēgts.



>> [DCP-L3515CDW/DCP-L3520CDW/DCP-L3520CDWE/DCP-L3527CDW](#)

>> [DCP-L3555CDW/DCP-L3560CDW/MFC-L3740CDW/MFC-L3740CDWE/MFC-L3760CDW/MFC-L8340CDW/MFC-L8390CDW](#)

DCP-L3515CDW/DCP-L3520CDW/DCP-L3520CDWE/DCP-L3527CDW

1. Nospiediet **Menu** (Izvēlne).
2. Nospiediet **▲** vai **▼**, lai parādītu opciju [General Setup] (Vispārējā iestatīšana), pēc tam nospiediet **OK** (Labi).
3. Nospiediet **▲** vai **▼**, lai parādītu opciju [Tray Setting] (Papīrtura iestatījums), pēc tam nospiediet **OK** (Labi).
4. Nospiediet **▲** vai **▼**, lai parādītu opciju [Check Paper] (Pārbaudīt papīru), pēc tam nospiediet **OK** (Labi).
5. Nospiediet **▲** vai **▼**, lai parādītu opciju [On] (Iesl.) vai [Off] (Izsl.), nospiediet **OK** (Labi).
6. Nospiediet **Stop/Exit** (Apturēt/Iziet).

DCP-L3555CDW/DCP-L3560CDW/MFC-L3740CDW/MFC-L3740CDWE/ MFC-L3760CDW/MFC-L8340CDW/MFC-L8390CDW

1. Nospiediet  [Settings] (Iestatījumi) > [All Settings] (Visi iestatījumi) > [General Setup] (Vispārējā iestatīšana) > [Tray Setting] (Papīrtura iestatījums) > [Check Paper] (Pārbaudīt papīru).
2. Nospiediet [On] (Iesl.) vai [Off] (Izsl.).
3. Nospiediet .



Saistītā informācija

- [Papīra iestatījumi](#)

Ieteicamais drukas materiāls

Lai iegūtu vislabāko drukāšanas kvalitāti, iesakām izmantot tabulā norādīto papīru.

Papīra veids	Izstrādājums
Parastais papīrs	Xerox Premier TCF 80 g/m ²
	Xerox Business 80 g/m ²
Pārstrādāts papīrs	Steinbeis Evolution White 80 g/m ²
Etiķetes	Avery laser label L7163
Aploksnes	Antalis River series (DL)
Glancēts papīrs	Mondi Color Copy glancēts papīrs ar pārklājumu 135 g/m ²



Saistītā informācija

- [Rīkošanās ar papīru](#)

Dokumentu ievietošana

- [Dokumentu ievietošana automātiskajā dokumentu padevējā \(ADP\)](#)
- [Dokumentu novietošana uz skenera stikla](#)

Dokumentu ievietošana automātiskajā dokumentu padevējā (ADP)

Saistītie modeļi: DCP-L3555CDW/DCP-L3560CDW/MFC-L3740CDW/MFC-L3740CDWE/MFC-L3760CDW/MFC-L8340CDW/MFC-L8390CDW

Izmantojiet ADP, kopējot vai skenējot vairāku lappušu standarta izmēra dokumentus.

- ADP var ievietot šādas loksnes un padot katru lapu atsevišķi:
Līdz 50 loksņēm
- Izmantojiet standarta 80 g/m² papīru.
- Pārliecinieties, ka dokumenti, uz kuriem ir korekcijas šķidrums vai ir rakstīti ar tinti, ir pilnībā nožuvuši.

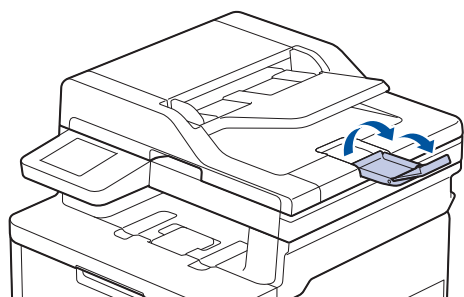
SVARĪGI

- NEATSTĀJIET biezus dokumentus uz skenera stikla. Neievērojot šo norādījumu, ADP var iestrēgt papīrs.
- NELIETOJIET papīru, kas ir salocīts, saburzīts, viļņains, saplēsts, ar skavām, ar saspraudēm, salīmēts vai aplīmēts ar līmlenti.
- NELIETOJIET kartonu, avīzes vai audumu.
- Lai nesabojātu ierīci ADP izmantošanas laikā, NEVELCIET dokumentu padeves laikā.

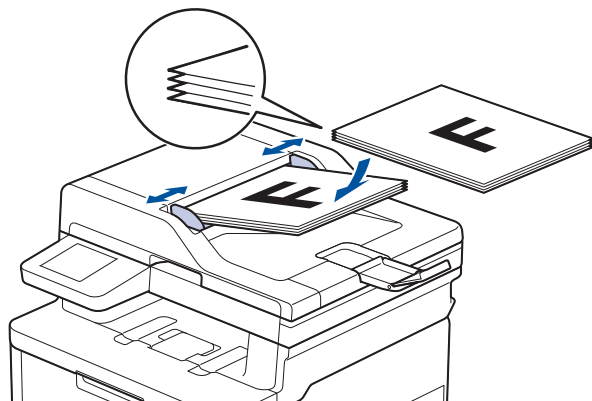
Atbalstītie dokumentu izmēri

Garums:	147,3–355,6 mm
Platums:	105–215,9 mm
Svars:	60–105 g/m ²

1. Atlociet ADP dokumentu izvades atbalsta atloku.



2. Kārtīgi izšķīstiet lapas.
3. Sakārtojiet dokumenta lapas un ievietojiet ADP ar apdrukāto pusi uz augšu un augšējo malu vispirms, kā parādīts attēlā.



4. Noregulējiet papīra vadotnes, lai tās atbilstu dokumenta platumam.



Saistītā informācija

- [Dokumentu ievietošana](#)

Dokumentu novietošana uz skenera stikla

Izmantojiet skenera stiklu, lai sūtītu faksu, kopētu vai skenētu pa vienai lapai.

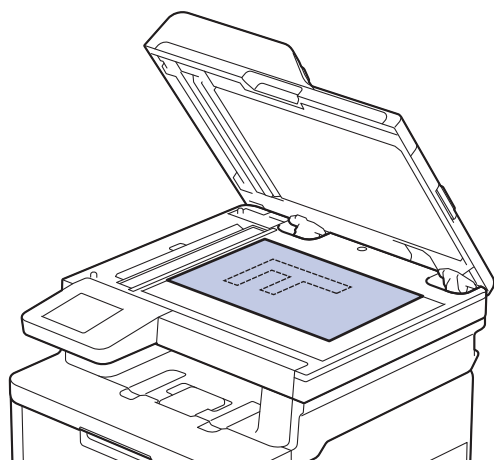
Atbalstītie dokumentu izmēri

Garums:	Līdz 300 mm
Platums:	Līdz 215,9 mm
Svars:	2 kg

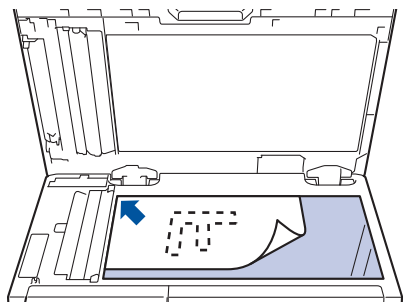
PIEZĪME

(ADP modeļiem) Lai izmantotu skenera stiklu, ADP ir jābūt tukšam.

1. Paceliet dokumentu vāku.
2. Novietojiet dokumentu uz skenera stikla *ar apdrukāto pusi uz leju*.



3. Izvietojiet lapas stūri skenera stikla augšējā kreisajā stūrī.



4. Aizveriet dokumentu vāku.
Ja tā ir grāmata vai biezs dokuments, viegli piespiediet dokumenta vāku.

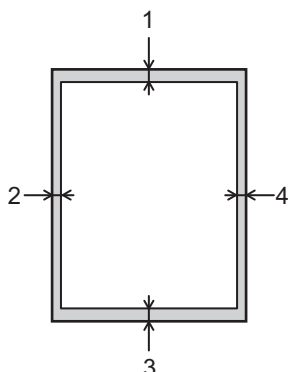


Saistītā informācija

- [Dokumentu ievietošana](#)

Neskenējamās un neapdrukājamās zonas

Zemāk esošajā tabulā ir parādīti maksimālo neskenējamo un neapdrukājamo zonu izmēri no visbiežāk izmantoto papīra izmēru malām. Šie izmēri var atšķirties atkarībā no papīra izmēra vai iestatījumiem izmantotajā lietojumprogrammā.



Nemēģiniet skenēt, kopēt vai drukāt šajās zonās. Jebkurš saturs, kas iekļauts šajās zonās, nebūs redzams izvadē.

Izmantošana	Dokumenta izmērs	Augša (1) Apakša (3)	Kreisā mala (2) Labā mala (4)
Fakss (sūtīšana)	Letter, Legal	3 mm	4 mm
	A4	3 mm	(ADP) 1 mm (Skenera stikls) 3 mm
Kopēšana ²	Letter, Legal	4 mm	4 mm
	A4	4 mm	3 mm
Scan (Skenēšana)	Letter	3 mm ¹	3 mm ¹
	A4	3 mm ¹	3 mm ¹
	Legal	3 mm ¹	3 mm ¹
Drukāšana	Letter, Legal	4,2 mm	4,2 mm
	A4	4,2 mm	4,2 mm

¹ Parādītais skaitlis ir noklusējuma vērtība. Šis skaitlis ir pielāgojams līdz 0 mm. Ja skaitlis ir iestatīts uz 0 mm, ap skenētā attēla malām var parādīties melna ēna.

² Kopēšana „viens pret vienu” un 100 % dokumenta izmēra kopija.



Saistītā informācija

- [Rīkošanās ar papīru](#)

Speciālā papīra izmantošana

Lai nodrošinātu vēlamo veiktspēju, vienmēr pārbaudiet papīra paraugus pirms to iegādes.

- NELIETOJIET strūkļas printeriem paredzēto papīru; tas var izraisīt papīra iestrēgšanu vai ierīces sabojāšanu.
- Ja izmantojat rakstāmpapīru, papīru ar raupju virsmu vai papīru, kas ir saburzīts vai salocīts, drukas kvalitāte uz papīra var pasliktināties.

Uzglabājiet papīru oriģinālajā iepakojumā un turiet to noslēgtu. Uzglabājiet papīru uz līdzenas virsmas un nepakļaujiet to mitruma, tiešu saules staru un karstuma iedarbībai.

SVARĪGI

Daži papīra veidi var nebūt piemēroti vai sabojāt ierīci.

NELIETOJIET šādu papīru:

- papīru ar izteiktu tekstūru;
- ļoti gludu vai spīdīgu papīru;
- sarullētu vai saburzītu papīru;
- papīru ar pārklājumu vai ķīmiski apstrādātu papīru;
- sabojātu, saburzītu vai salocītu papīru;
- papīru, kas pārsniedz šajā rokasgrāmatā ieteikto svāra specifikāciju;
- papīru ar sadalītājiem un skavām;
- daudzdaļīgu papīru vai paškopējošu papīru;
- strūkļas printeriem paredzētu papīru.

Ja izmantosiet kādu no iepriekš uzskaitītajiem papīra veidiem, var tikt sabojāta ierīce. Šādu bojājumu nesedz Brother garantija vai servisa līgums.



Saistītā informācija

- [Rīkošanās ar papīru](#)

Problēmu novēršana

Šī sadaļa palīdzēs jums atrisināt tipiskas problēmas, kas var rasties ierīces lietošanas laikā. Lielāko daļu problēmu varat novērst patstāvīgi.

SVARĪGI

Lai saņemtu tehnisko palīdzību, jums ir jāsazinās ar Brother klientu atbalsta dienestu vai vietējo Brother izplatītāju.



Ja nepieciešama papildu palīdzība, apmeklējiet tīmekļa vietni support.brother.com.

Vispirms pārbaudiet, vai:

- Ierīces strāvas vads ir pievienots pareizi, un ierīce ir ieslēgta. Skatiet *Ātrās uzstādīšanas rokasgrāmatu*.
- Visi aizsargmateriāli ir noņemti. Skatiet *Ātrās uzstādīšanas rokasgrāmatu*.
- Papīrs ir pareizi ievietots papīrturī.
- Saskarnes kabeļi ir droši savienoti ar ierīci un datoru, vai bezvadu savienojums ir iestatīts gan ierīcē, gan datorā.
- Kļūdu un apkopes paziņojumi.

Ja problēmu neizdevās novērst, veicot šīs pārbaudes, noskaidrojiet problēmu un pēc tam skatiet sadaļu *Saistītā informācija*.



Saistītā informācija

- [Kļūdu un apkopes paziņojumi](#)
- [Kļūdu paziņojumi, izmantojot Brother Web Connect funkciju](#)
- [Iestrēguši dokumenti](#)
- [Papīra iestrēgšana](#)
- [Drukāšanas problēmas](#)
- [Drukāšanas kvalitātes uzlabošana](#)
- [Tālruņa un faksa problēmas](#)
- [Tīkla problēmas](#)
- [AirPrint problēmas](#)
- [Citas problēmas](#)
- [Ierīces informācijas apskatīšana](#)
- [Ierīces atiestatīšana](#)

Kļūdu un apkopes paziņojumi

Kā jebkuras sarežģītas biroja ierīces gadījumā arī šai ierīcei var rasties kļūdas, un var būt nepieciešams nomainīt izejmateriālus. Ja tā notiek, ierīce noskaidro kļūdu vai nepieciešamo kārtējo apkopi un parāda atbilstošo paziņojumu. Biežāk sastopamās kļūdas un apkopes paziņojumi ir parādīti tabulā.




Izpildiet kolonnā **Rīcība** sniegtos norādījumus, lai novērstu kļūdu un nodzēstu paziņojumu.

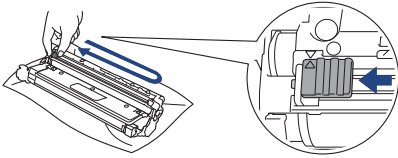
Jūs varat patstāvīgi novērst lielāko daļu kļūdu un veikt kārtējo apkopi. Ja nepieciešami papildu padomi: apmeklējiet tīmekļa vietni support.brother.com/faqs.


>> [DCP-L3515CDW/DCP-L3520CDW/DCP-L3520CDWE/DCP-L3527CDW](#)


>> [DCP-L3555CDW/DCP-L3560CDW/MFC-L3740CDW/MFC-L3740CDWE/MFC-L3760CDW/MFC-L8340CDW/MFC-L8390CDW](#)

DCP-L3515CDW/DCP-L3520CDW/DCP-L3520CDWE/DCP-L3527CDW


Kļūdas paziņojums	Cēlonis	Rīcība
2-sided Disabled (Divpusējā drukāšana ir atspējota)	Ierīces aizmugurējais vāks nav pilnībā aizvērts.	Aizveriet ierīces aizmugurējo vāku, līdz tas nofiksējas aizvērtā pozīcijā.
	Divpusējais papīrturis nav pilnībā ievietots.	Cieši ievietojiet divpusējo papīrturi ierīcē.
Access Denied (Piekļuve liegta)	Funkcija, kuru vēlaties izmantot, ir ierobežota ar Secure Function Lock 3.0.	Palūdziet administratoram pārbaudīt jūsu drošās darbības bloķēšanas iestatījumus.
Belt End Soon (Lente drīz beigsies)	Lentes blokam drīz beigsies kalpošanas laiks.	Pasūtiet jaunu lentes bloku, pirms LCD ekrānā parādās <i>Replace Belt</i> (Nomainiet lenti).
Calibrate (Kalibrēt)	Kalibrēšana neizdevās.	<ul style="list-style-type: none"> Nospiediet un turiet nospiešu , lai izslēgtu ierīci. Pagaidiet dažas sekundes un pēc tam ieslēdziet to vēlreiz. Veiciet vēlreiz krāsu kalibrēšanu, izmantojot LCD ekrānu. Uzstādiet jaunu lentes bloku. Ja problēmu neizdodas novērst, sazinieties ar Brother klientu atbalsta dienestu vai vietējo Brother izplatītāju.
Cannot Detect (Nevar noteikt)	Jūsu ierīce nevar noteikt tonera kasetni.	Izņemiet tās krāsas tonera kasetnes un cilindra bloku, kas ir norādīti LCD ekrānā. Izņemiet tonera kasetni un ievietojiet to atpakaļ cilindra blokā. Uzstādiet atpakaļ ierīcē tonera kasetni un cilindra bloku. <i>Skatiet sadaļu Saistītā informācija: Tонера kasetnes nomaiņa.</i>
Cannot Print ## (Nevar drukāt ##)	Ierīcei ir mehāniska problēma.	<ul style="list-style-type: none"> Nospiediet un turiet nospiešu , lai izslēgtu ierīci, pagaidiet dažas minūtes un pēc tam ieslēdziet to atpakaļ. Ja problēmu neizdodas novērst, sazinieties ar Brother klientu atbalsta dienestu vai vietējo Brother izplatītāju.
Cannot Scan ## (Nevar skenēt ##)	Ierīcei ir mehāniska problēma.	<ul style="list-style-type: none"> Nospiediet un turiet nospiešu , lai izslēgtu ierīci, pēc tam ieslēdziet to atpakaļ. Ja problēmu neizdodas novērst, sazinieties ar Brother klientu atbalsta dienestu vai vietējo Brother izplatītāju.
Cartridge Error (Kasetnes kļūda)	Tонера kasetne nav pareizi uzstādīta.	Izņemiet tās krāsas tonera kasetnes un cilindra bloku, kas ir norādīti LCD ekrānā. Izņemiet tonera kasetni un ievietojiet to atpakaļ cilindra blokā. Uzstādiet atpakaļ ierīcē tonera kasetni un cilindra bloku. Ja problēmu neizdodas novērst, sazinieties ar Brother klientu atbalsta dienestu vai vietējo Brother izplatītāju.





Kļūdas paziņojums	Cēlonis	Rīcība
Condensation (Kondensācija)	Pēc telpas temperatūras maiņas ierīces iekšpusē var būt izveidojies kondensāts.	Atstājiet ierīci ieslēgtu. Pagaidiet 30 minūtes ar atvērtu augšējo vāku. Pēc tam izslēdziet ierīci un aizveriet vāku. Ieslēdziet atpakaļ.
Cooling Down (Atdzišana)	Temperatūra ierīcē ir pārāk augsta. Ierīce aptur pašreizējo drukāšanas darbu un pāriet dzesēšanas režīmā.	Pagaidiet, līdz ierīce būs atdzisusi. Pārliecinieties, ka ierīces visas ventilācijas atveres nav nosprostotas. Kad ierīce būs atdzisusi, tā atsāks drukāšanu.
Cover is Open (Vāks ir atvērts)	Augšējais vāks nav pilnībā aizvērts.	Atveriet un pēc tam cieši aizveriet ierīces augšējo vāku.
	Termostiprinātāja bloka vāks nav pilnībā aizvērts.	Aizveriet termostiprinātāja bloka vāku, kas atrodas zem ierīces aizmugurējā vāka.
Drum ! (Cilindrs!)	Koronas vads uz cilindra bloka ir jānotīra.	Notīriet koronas vadu uz cilindra bloka.  Skatiet sadaļu <i>Saistītā informācija: Koronas vadu tīrīšana</i> . Ja problēmu neizdodas novērst, nomainiet cilindra bloku pret jaunu.
Drum End Soon (Cilindrs drīz beigsies)	Cilindra blokam drīz beigsies kalpošanas laiks.	Pasūtiet jaunu cilindra bloku, pirms parādās paziņojums <i>Replace Drum</i> (Nomainiet cilindru).
Drum Stop (Cilindra apstāšanās)	Ir pienācis laiks nomainīt cilindra bloku.	Nomainiet cilindra bloku. Skatiet sadaļu <i>Saistītā informācija: Cilindra bloka nomainīšana</i> .
Jam 2-sided (Iestrēdzis papīrs divpusējā papīrturī)	Papīrs ir iestrēdzis divpusējā papīrturī vai aizmugurējā vākā.	Izņemiet divpusējo papīrturī un atveriet aizmugurējo vāku, lai izvilktu visu iestrēgušo papīru.
Jam Inside (Iestrēdzis papīrs ierīcē)	Papīrs ir iestrēdzis ierīcē.	Atveriet augšējo vāku, izņemiet tonera kasetni un cilindra bloku un uzmanīgi izņemiet iestrēgušo papīru. Uzstādiet atpakaļ ierīcē tonera kasetni un cilindra bloku. Aizveriet augšējo vāku.
Jam Manual Feed (Iestrēdzis papīrs manuālajā padevē)	Papīrs ir iestrēdzis ierīces manuālās padeves atverē.	Saudzīgi izņemiet iestrēgušo papīru no manuālās padeves atveres un ap to. Atkārtoti ievietojiet papīru manuālās padeves atverē un pēc tam nospiediet Mono Start (Melnbaltā režīma ieslēgšana) vai Colour Start (Krāsainā režīma ieslēgšana).
Jam Rear (Iestrēdzis papīrs ierīces aizmugurē)	Papīrs ir iestrēdzis ierīces aizmugurē.	Atveriet termostiprinātāja bloka vāku un saudzīgi izņemiet iestrēgušo papīru. Aizveriet termostiprinātāja bloka vāku. Ja kļūdas paziņojums nepazūd, nospiediet Mono Start (Melnbaltā režīma ieslēgšana) vai Colour Start (Krāsainā režīma ieslēgšana).
Jam Tray 1 (Iestrēdzis papīrs papīrturī 1)	Papīrs ir iestrēdzis norādītajā papīrturī.	Pilnībā izvelciet papīrturī un saudzīgi izņemiet visu iestrēgušo papīru. Stingri ievietojiet papīrturī atpakaļ ierīcē.
Limit Exceeded (Pārsniegts ierobežojums)	Tika sasniegts drukāšanas ierobežojums, kas ir iestatīts ar Secure Function Lock 3.0.	Palūdziet administratoram pārbaudīt jūsu drošās darbības bloķēšanas iestatījumus.
Manual Feed (Manuālā padeve)	Manual (Manuālā padeve) tika atlasīta kā papīra avots printera draiverī, bet manuālās padeves atverē nav papīra.	Ievietojiet papīru manuālās padeves atverē.
Media Mismatch (Drukšanas materiāla neatbilstība)	Printera draiverī norādītais drukšanas materiāla veids atšķiras no ierīces izvēlnē norādītā papīra veida.	Papīrturī ievietojiet pareizā veida papīru un pēc tam ierīces iestatījumā Paper Type (Papīra veids) atlasiet pareizo drukšanas materiāla veidu.

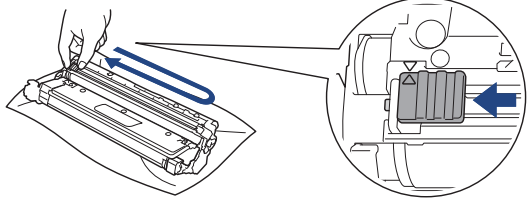
Kļūdas paziņojums	Cēlonis	Rīcība
No Belt Unit (Nav lentes bloka)	Lentes bloks nav uzstādīts vai nav pareizi uzstādīts.	Atkārtoti uzstādiet lentes bloku.
No Drum Unit (Nav cilindra bloka)	Cilindra bloks nav pareizi uzstādīts.	Atkārtoti ievietojiet LCD ekrānā parādītās krāsas tonera kasetni un cilindra bloku.
No Paper T1 (Nav papīra T1)	Ierīcē ir beidzies papīrs, vai papīrs nav pareizi ievietots papīrturī.	<ul style="list-style-type: none"> Ievietojiet papīru papīrturī. Pārliecinieties, ka papīra vadotnes ir iestatītas uz pareizo izmēru. Ja papīrturī ir papīrs, izņemiet to un ievietojiet vēlreiz. Pārliecinieties, ka papīra vadotnes ir iestatītas uz pareizo izmēru. Nepārpildiet papīrturi.
No Toner (Nav tonera)	Tonera kasetne nav uzstādīta vai nav pareizi uzstādīta.	Izņemiet tonera kasetni un cilindra bloku. Izņemiet tonera kasetni no cilindra bloka un ievietojiet tonera kasetni atpakaļ cilindra blokā. Uzstādiet atpakaļ ierīcē tonera kasetni un cilindra bloku. Ja problēmu neizdodas novērst, nomainiet tonera kasetni.
No Tray T1 (Nav papīrtura T1)	Papīrturis nav uzstādīts vai nav pareizi uzstādīts.	Atkārtoti uzstādiet LCD ekrānā norādīto papīrturi.
No Waste Toner (Nav izlietotā tonera tvertnes)	Izlietotā tonera tvertne nav uzstādīta vai nav pareizi uzstādīta.	Atkārtoti uzstādiet izlietotā tonera tvertni.
Out of Memory (Pilna atmiņa)	Ierīces atmiņa ir pilna.	<p>Ja notiek kopēšana, veiciet kādu no šīm darbībām:</p> <ul style="list-style-type: none"> Lai nokopētu skenētās lapas, nospiediet Mono Start (Ieslēgt melnbalto režīmu) vai Colour Start (Ieslēgt krāsaino režīmu). Nospiediet Stop/Exit (Apturēt/Iziet) un pagaidiet, līdz tiks pabeigtas citas procesā esošās darbības, un pēc tam mēģiniet vēlreiz. <p>Ja notiek skenēšana, veiciet kādu no šīm darbībām:</p> <ul style="list-style-type: none"> Sadaliet dokumentu vairākās daļās. Samaziniet izšķirtspēju. Samaziniet faila izmēru. Atlasiet augstas kompresijas PDF faila veidu. <p>Ja notiek drukāšana, nospiediet Stop/Exit (Apturēt/Iziet), pēc tam samaziniet drukāšanas izšķirtspēju.</p>
Print Data Full (Drukāšanas dati pilni)	Ierīces atmiņa ir pilna.	Nospiediet Stop/Exit (Apturēt/Iziet) un izdzēsiet iepriekš saglabātos drošās drukāšanas datus.
Registration (Reģistrācija)	Reģistrācija neizdevās.	<ul style="list-style-type: none"> Nospiediet un turiet nospiešu , lai izslēgtu ierīci. Pagaidiet dažas sekundes un pēc tam ieslēdziet to vēlreiz. Veiciet vēlreiz krāsu reģistrāciju, izmantojot LCD ekrānu. Uzstādiet jaunu lentes bloku. Ja problēmu neizdodas novērst, sazinieties ar Brother klientu atbalsta dienestu vai vietējo Brother izplatītāju.
Replace Belt (Nomainiet lenti)	Ir pienācis laiks nomainīt lentes bloku.	Nomainiet lentes bloku pret jaunu. Skatiet sadaļu <i>Saistītā informācija: Lentes bloka nomaiņa</i> .
Replace Drum (Nomainiet cilindru)	Ir pienācis laiks nomainīt cilindra bloku.	Nomainiet cilindra bloku LCD ekrānā norādītajai krāsai.
	Ja šis paziņojums tiek parādīts arī pēc cilindra bloka nomaiņas pret jaunu, cilindra bloka skaitītājs nav ticis atiestatīts.	Atiestatiet cilindra bloka skaitītāju. Skatiet sadaļu <i>Saistītā informācija: Cilindra bloka nomaiņa</i> .
Replace Toner (Nomainiet toneri)	Tonera kasetnei ir beidzies kalpošanas laiks. Ierīce aptur visas drukāšanas darbības.	Nomainiet tonera kasetni LCD ekrānā norādītajai krāsai. Skatiet sadaļu <i>Saistītā informācija: Tonera kasetnes nomaiņa</i> .



Kļūdas paziņojums	Cēlonis	Rīcība
Replace WT Box (Nomainiet izlietotā tonera tvertni)	Ir pienācis laiks nomainīt izlietotā tonera tvertni.	Nomainiet izlietotā tonera tvertni pret jaunu. Skatiet sadaļu <i>Saistītā informācija: Izlietotā tonera tvertnes nomaiņa</i> .
Self-Diagnostic (Pašdiagnostika)	Termostiprinātāja bloks nedarbojas pareizi.	Nospiediet un turiet nospiešu  , lai izslēgtu ierīci, pagaidiet dažas sekundes un pēc tam ieslēdziet to atpakaļ. Atstājiet ierīci dīkstāvē uz 15 minūtēm ar ieslēgtu strāvas padevi.
	Termostiprinātāja bloks ir pārāk karsts.	
Size Error (Izmēra kļūda)	Konkrētais papīrturis neatbalsta printera draiverī noteikto papīra izmēru.	Izvēlieties tādu papīra izmēru, ko atbalsta konkrētais papīrturis.
Size Error DX (Izmēra kļūda DX)	Ierīces papīra veida iestatījumā norādītais papīra izmērs nav pieejams automātiskai divpusējai drukāšanai.	Nospiediet Stop/Exit (Apturēt/Iziet) (ja nepieciešams). Ievietojiet papīrturī pareizā izmēra papīru un iestatiet papīrturi šim papīra izmēram. Izvēlieties tādu papīra izmēru, ko atbalsta divpusējā drukāšana.
	Papīrturī esošais papīrs nav pareizā izmēra un nav pieejams automātiskai divpusējai drukāšanai.	Automātiskajai divpusējai drukāšanai pieejamais papīra izmērs ir A4.
Size Mismatch (Izmēra neatbilstība)	Papīrturī esošais papīrs nav pareizā izmēra.	Ievietojiet papīrturī pareizā izmēra papīru un iestatiet papīrturim šo papīra izmēru.
Toner Error (Tonera kļūda)	Viena vai vairākas tonera kasetnes nav uzstādītas vai nav pareizi uzstādītas.	Izvelciet cilindru blokus. Izņemiet visas tonera kasetnes un pēc tam ievietojiet tās atpakaļ cilindru blokos.
Toner Low (Zems tonera līmenis)	Ja LCD ekrānā ir redzams šis paziņojums, jūs joprojām varat drukāt. Tonera kasetnei drīz beigsies kalpošanas laiks.	Pasūtiet jaunu tonera kasetni, pirms LCD ekrānā parādās <i>Replace Toner</i> (Nomainiet toneri).
WT Box End Soon (Izlietotā tonera tvertne drīz beigsies)	Izlietotā tonera tvertne ir gandrīz pilna.	Pasūtiet jaunu izlietotā tonera tvertni, pirms LCD ekrānā parādās <i>Replace WT Box</i> (Nomainiet izlietotā tonera tvertni).






**DCP-L3555CDW/DCP-L3560CDW/MFC-L3740CDW/MFC-L3740CDWE/
MFC-L3760CDW/MFC-L8340CDW/MFC-L8390CDW**


Kļūdas paziņojums	Cēlonis	Rīcība
2-sided Disabled (Divpusējā drukāšana ir atspējota)	Ierīces aizmugurējais vāks nav pilnībā aizvērts.	Aizveriet ierīces aizmugurējo vāku, līdz tas nofiksējas aizvērtā pozīcijā.
	Divpusējais papīrturis nav pilnībā ievietots.	Cieši ievietojiet divpusējo papīrturi ierīcē.
Access Denied (Piekļuve liegta)	Funkcija, kuru vēlaties izmantot, ir ierobežota ar Secure Function Lock 3.0.	Palūdziet administratoram pārbaudīt jūsu drošās darbības bloķēšanas iestatījumus.
Calibration (Kalibrēšana)	Kalibrēšana neizdevās.	<ul style="list-style-type: none"> Nospiediet un turiet nospiešu , lai izslēgtu ierīci. Pagaidiet dažas sekundes un pēc tam ieslēdziet to vēlreiz. Veiciet vēlreiz krāsu korekciju, izmantojot LCD ekrānu. Uzstādiet jaunu lentes bloku. Ja problēmu neizdodas novērst, sazinieties ar Brother klientu atbalsta dienestu vai vietējo Brother izplatītāju.
Cannot Detect (Nevar noteikt)	Jūsu ierīce nevar noteikt tonera kasetni.	Izņemiet tās krāsas tonera kasetnes un cilindra bloku, kas ir norādīti LCD ekrānā. Izņemiet tonera kasetni un ievietojiet to atpakaļ cilindra blokā. Uzstādiet atpakaļ ierīcē tonera kasetni un cilindra bloku. Skatiet sadaļu <i>Saistītā informācija: Tonera kasetnes nomaiņa</i> .

Kļūdas paziņojums	Cēlonis	Rīcība
Cannot Print ## (Nevar drukāt ##)	Ierīcei ir mehāniska problēma.	<ul style="list-style-type: none"> Nospiediet un turiet nospiešanu , lai izslēgtu ierīci, pagaidiet dažas minūtes un pēc tam ieslēdziet to atpakaļ. Ja problēmu neizdodas novērst, sazinieties ar Brother klientu atbalsta dienestu vai vietējo Brother izplatītāju.
Cannot Scan (Nevar skenēt)	Dokuments ir pārāk garš divpusējai skenēšanai.	<p>Nospiediet . Divpusējo skenēšanai izmantojiet A4 papīra izmēru. Citam papīram ir jābūt šāda izmēra:</p> <p>Garums: 147,3–355,6 mm Platums: 105–215,9 mm</p>
Cannot Scan ## (Nevar skenēt ##)	Ierīcei ir mehāniska problēma.	<ul style="list-style-type: none"> Nospiediet un turiet nospiešanu , lai izslēgtu ierīci, pēc tam ieslēdziet to atpakaļ. Ja problēmu neizdodas novērst, sazinieties ar Brother klientu atbalsta dienestu vai vietējo Brother izplatītāju.
Cartridge Error (Kasetnes kļūda)	Tonera kasetne nav pareizi uzstādīta.	<p>Izņemiet tās krāsas tonera kasetnes un cilindra bloku, kas ir norādīti LCD ekrānā. Izņemiet tonera kasetni un ievietojiet to atpakaļ cilindra blokā. Uzstādiet atpakaļ ierīcē tonera kasetni un cilindra bloku.</p> <p>Ja problēmu neizdodas novērst, sazinieties ar Brother klientu atbalsta dienestu vai vietējo Brother izplatītāju.</p>
Comm. Error (Sakaru kļūda)	Tālruņa līnijas sliktā kvalitāte izraisīja sakaru kļūdu.	<p>Nosūtiet faksu vēlreiz vai pievienojiet ierīci citai tālruņa līnijai. Ja problēmu neizdodas novērst, sazinieties ar telekomunikāciju uzņēmumu un lūdziet pārbaudīt tālruņa līniju.</p>
Condensation (Kondensācija)	Pēc telpas temperatūras maiņas ierīces iekšpusē var būt izveidojies kondensāts.	<p>Atstājiet ierīci ieslēgtu. Pagaidiet 30 minūtes ar atvērtu augšējo vāku. Pēc tam izslēdziet ierīci un aizveriet vāku. Ieslēdziet atpakaļ.</p>
Cooling Down (Atdzišana)	Temperatūra ierīcē ir pārāk augsta. Ierīce aptur pašreizējo drukāšanas darbu un pāriet dzesēšanas režīmā.	<p>Pagaidiet, līdz ierīce būs atdzisusi. Pārliecinieties, ka ierīces visas ventilācijas atveres nav nosprostotas. Kad ierīce būs atdzisusi, tā atsāks drukāšanu.</p>
Cover is Open (Vāks ir atvērts)	Augšējais vāks nav pilnībā aizvērts.	Atveriet un pēc tam cieši aizveriet ierīces augšējo vāku.
	Termonostiprinātāja bloka vāks nav pilnībā aizvērts.	Aizveriet termonostiprinātāja bloka vāku, kas atrodas zem ierīces aizmugurējā vāka.
Cover is Open. (Vāks ir atvērts)	ADP vāks nav pilnībā aizvērts.	Aizveriet ADP vāku.
Disconnected (Atvienots)	Otra persona vai otras personas faksa ierīce pārtrauca zvanu.	<p>Mēģiniet nosūtīt vai saņemt vēlreiz.</p> <p>Ja zvani tiek pārtraukti atkārtoti un jūs izmantojat VoIP (IP balss pārraides) sistēmu, pamēģiniet mainīt saderību uz Basic (for VoIP) (Pamata līmeni (VoIP)).</p>
Document Jam (Iestrēdzis dokuments)	Dokuments netika pareizi ievietots vai padots, vai arī skenētais dokuments no ADP bija pārāk garš.	<p>Izņemiet iestrēgušo papīru no ADP bloka. Iztīriet visus netīrumus vai papīra paliekas no ADP bloka papīra ceļa.</p> <p>Nospiediet .</p>

Kļūdas paziņojums	Cēlonis	Rīcība
Drum ! (Cilindrs!)	Koronas vadi uz cilindra bloka ir jānotīra.	Notīriet koronas vadus uz cilindra bloka.  Skatiet sadaļu <i>Saistītā informācija: Koronas vadu tīrīšana</i> . Ja problēmu neizdodas novērst, nomainiet cilindra bloku pret jaunu.
Drum Stop (Cilindra apstāšanās)	Ir pienācis laiks nomainīt cilindra bloku.	Nomainiet cilindra bloku. Skatiet sadaļu <i>Saistītā informācija: Cilindra bloka nomaiņa</i> .
Jam 2-sided (Iestrēdzis papīrs divpusējā papīrturī)	Papīrs ir iestrēdzis divpusējā papīrturī vai aizmugurējā vākā.	Izņemiet divpusējo papīrturi un atveriet aizmugurējo vāku, lai izvilktu visu iestrēgušo papīru.
Jam Inside (Iestrēdzis papīrs ierīcē)	Papīrs ir iestrēdzis ierīcē.	Atveriet augšējo vāku, izņemiet tonera kasetni un cilindra bloku un uzmanīgi izņemiet iestrēgušo papīru. Uzstādiat atpakaļ ierīcē tonera kasetni un cilindra bloku. Aizveriet augšējo vāku.
Jam Manual Feed (Iestrēdzis papīrs manuālajā padevē)	Papīrs ir iestrēdzis ierīces manuālās padeves atverē.	Saudzīgi izņemiet iestrēgušo papīru no manuālās padeves atveres un ap to. Atkārtoti ievietojiet papīru manuālās padeves atverē un pēc tam nospiediet <i>Retry</i> (Mēģināt vēlreiz).
Jam MP Tray (Iestrēdzis papīrs DF papīrturī)	Papīrs ir iestrēdzis DF papīrturī.	Saudzīgi izņemiet iestrēgušo papīru no DF papīrtura un ap to. Atkārtoti ievietojiet papīru un nospiediet <i>Retry</i> (Mēģināt vēlreiz).
Jam Rear (Iestrēdzis papīrs ierīces aizmugurē)	Papīrs ir iestrēdzis ierīces aizmugurē.	Atveriet termonostiprinātāja bloka vāku un saudzīgi izņemiet iestrēgušo papīru. Aizveriet termonostiprinātāja bloka vāku. Ja kļūdas paziņojums nepazūd, nospiediet <i>Retry</i> (Mēģināt vēlreiz).
Jam Tray 1 (Iestrēdzis papīrs papīrturī 1) Jam Tray 2 (Iestrēdzis papīrs papīrturī 2)	Papīrs ir iestrēdzis norādītajā papīrturī.	Izvelciet papīrturi un uzmanīgi izņemiet visu iestrēgušo papīru, kā parādīts animācijā LCD ekrānā.
Limit Exceeded (Pārsniegts ierobežojums)	Tika sasniegts drukāšanas ierobežojums, kas ir iestatīts ar Secure Function Lock 3.0.	Palūdziet administratoram pārbaudīt jūsu drošās darbības bloķēšanas iestatījumus.
Manual Feed (Manuālā padeve)	Manual (Manuālā padeve) tika atlasīta kā papīra avots printera draiverī, bet manuālās padeves atverē nav papīra.	Ievietojiet papīru manuālās padeves atverē.
Media Type Mismatch (Drukas materiāla veida neatbilstība)	Printera draiverī norādītais drukas materiāla veids atšķiras no ierīces izvēlnē norādītā papīra veida.	LCD ekrānā norādītajā papīrturī ievietojiet pareizā veida papīru un pēc tam ierīces Paper Type (Papīra veida) iestatījumā atlasiet pareizo drukas materiāla veidu.
No Belt Unit (Nav lentes bloka)	Lentes bloks nav uzstādīts vai nav pareizi uzstādīts.	Atkārtoti uzstādiat lentes bloku.
No Drum Unit (Nav cilindra bloka)	Cilindra bloks nav pareizi uzstādīts.	Uzstādiat atpakaļ tonera kasetni un cilindra bloku. Skatiet sadaļu <i>Saistītā informācija: Cilindra bloka nomaiņa</i> .
No HUB Support (Nav centrmezgla atbalsta)	USB centrmezgla ierīce ir savienota ar USB resursdatora savienotāju.	Atvienojiet USB centrmezgla ierīci no USB resursdatora savienotāja.

Kļūdas paziņojums	Cēlonis	Rīcība
No Paper (Nav papīra)	Ierīcē ir beidzies papīrs, vai papīrs nav pareizi ievietots papīrturī.	<ul style="list-style-type: none"> Ievietojiet papīru papīrturī. Pārliedzinieties, ka papīra vadotnes ir iestatītas uz pareizo izmēru. Ja papīrturī ir papīrs, izņemiet to un ievietojiet vēlreiz. Pārliedzinieties, ka papīra vadotnes ir iestatītas uz pareizo izmēru. Nepārpildiet papīrturi.
No Paper MP Tray (Nav papīra DF papīrturī)	DF papīrturī ir beidzies papīrs, vai papīrs nav pareizi ievietots DF papīrturī.	<p>Veiciet kādu no šīm darbībām:</p> <ul style="list-style-type: none"> Ievietojiet papīru DF papīrturī. Pārliedzinieties, ka papīra vadotnes ir iestatītas uz pareizo izmēru. Ja DF papīrturī ir papīrs, izņemiet to un ievietojiet vēlreiz. Pārliedzinieties, ka papīra vadotnes ir iestatītas uz pareizo izmēru.
No Paper Tray1 (Nav papīra papīrturī 1) No Paper Tray2 (Nav papīra papīrturī 2)	Ierīcei neizdevās padot papīru no norādītā papīrtura.	<p>Veiciet kādu no šīm darbībām:</p> <ul style="list-style-type: none"> Ievietojiet papīru LCD ekrānā norādītajā papīrturī. Pārliedzinieties, ka papīra vadotnes ir iestatītas uz pareizo izmēru. Ja papīrturī ir papīrs, izņemiet to un ievietojiet vēlreiz. Pārliedzinieties, ka papīra vadotnes ir iestatītas uz pareizo izmēru. Nepārpildiet papīrturi.
No Toner (Nav tonera)	Tonera kasetne nav uzstādīta vai nav pareizi uzstādīta.	Izņemiet tonera kasetni un cilindra bloku. Izņemiet tonera kasetni no cilindra bloka un ievietojiet tonera kasetni atpakaļ cilindra blokā. Uzstādiet atpakaļ ierīcē tonera kasetni un cilindra bloku. Ja problēmu neizdodas novērst, nomainiet tonera kasetni.
No Tray T1 (Nav papīrtura T1) No Tray T2 (Nav papīrtura T2)	Papīrturis nav uzstādīts vai nav pareizi uzstādīts.	Atkārtoti uzstādiet LCD ekrānā norādīto papīrturi.
No Waste Toner (Nav izlietotā tonera tvertnes)	Izlietotā tonera tvertne nav uzstādīta vai nav pareizi uzstādīta.	Atkārtoti uzstādiet izlietotā tonera tvertni.
Out of Fax Memory (Faksa atmiņa ir pilna)	Ierīces faksa atmiņa ir pilna.	<p>Ja izmantojat Faksa priekšskatīšanas funkciju, izdzēsiet nevajadzīgos saņemtos faksa datus.</p> <p>Ja izmantojat funkciju Saņemšana atmiņā un neizmantojat funkciju Faksa priekšskatījums, izdrukājiet saņemto faksu datus.</p>
Out of Memory (Pilna atmiņa)	Ierīces atmiņa ir pilna.	<p>Ja notiek faksa sūtīšana vai kopēšana, veiciet kādu no šīm darbībām:</p> <ul style="list-style-type: none"> Nospiediet Send Now (Sūtīt tagad), lai nosūtītu līdz šim noskenētās lapas. Nospiediet Partial Print (Daļēja izdrukāšana), lai nokopētu līdz šim ieskenētās lapas. Nospiediet Quit (Iziet) vai  un pagaidiet, līdz tiks pabeigtas citas procesā esošās darbības, un pēc tam mēģiniet vēlreiz. <p>Ja notiek skenēšana, veiciet kādu no šīm darbībām:</p> <ul style="list-style-type: none"> Sadaliet dokumentu vairākās daļās. Samaziniet izšķirtspēju. Samaziniet faila izmēru. Atlasiet augstas kompresijas PDF faila veidu. Izdzēsiet faksus no atmiņas. <p>Ja notiek drukāšana, nospiediet  un samaziniet drukāšanas izšķirtspēju.</p>

Kļūdas paziņojums	Cēlonis	Rīcība
Print Data Full (Drukāšanas dati pilni)	Ierīces atmiņa ir pilna.	Nospiediet  un izdzēsiet iepriekš saglabātos drošās drukāšanas datus.
Registration (Reģistrācija)	Reģistrācija neizdevās.	<ul style="list-style-type: none"> Nospiediet un turiet nospiešanu , lai izslēgtu ierīci. Pagaidiet dažas sekundes un pēc tam ieslēdziet to vēlreiz. Veiciet vēlreiz krāsu korekciju, izmantojot LCD ekrānu. Uzstādiet jaunu lentes bloku. Ja problēmu neizdodas novērst, sazinieties ar Brother klientu atbalsta dienestu vai vietējo Brother izplatītāju.
Replace Toner (Nomainiet toneri)	Tonera kasetnei ir beidzies kalpošanas laiks. Ierīce aptur visas drukāšanas darbības. Kamēr atmiņa ir pieejama, faksi tiek saglabāti atmiņā.	Nomainiet tonera kasetni LCD ekrānā norādītajai krāsai. Skatiet sadaļu <i>Saistītā informācija: Tonera kasetnes nomaiņa</i> .
Replace WT Box (Nomainiet izlietotā tonera tvertni)	Ir pienācis laiks nomainīt izlietotā tonera tvertni.	Nomainiet izlietotā tonera tvertni pret jaunu. Skatiet sadaļu <i>Saistītā informācija: Izlietotā tonera tvertnes nomaiņa</i> .
Self-Diagnostic (Pašdiagnostika)	Termonostiprinātāja bloka temperatūra noteiktajā laikā nepaaugstinās līdz noteiktai temperatūrai. Termonostiprinātāja bloks ir pārāk karsts.	Nospiediet un turiet nospiešanu  , lai izslēgtu ierīci, pagaidiet dažas sekundes un pēc tam ieslēdziet to atpakaļ. Atstājiet ierīci dīkstāvē uz 15 minūtēm ar ieslēgtu strāvas padevi.
Size Error (Izmēra kļūda)	Konkrētais papīrturis neatbalsta printera draiverī noteikto papīra izmēru.	Izvēlieties tādu papīra izmēru, ko atbalsta konkrētais papīrturis.
Size Error 2-sided (Izmēra kļūda divpusējai drukāšanai)	Ierīces papīra veida iestatījumā norādītais papīra izmērs nav pieejams automātiskai divpusējai drukāšanai. Papīrturī esošais papīrs nav pareizā izmēra un nav pieejams automātiskai divpusējai drukāšanai.	Nospiediet  (ja nepieciešams). Ievietojiet papīrturī pareizā izmēra papīru un iestatiet papīrturi šim papīra izmēram. Izvēlieties tādu papīra izmēru, ko atbalsta divpusējā drukāšana. Automātiskajai divpusējai drukāšanai pieejamais papīra izmērs ir A4.
Size Mismatch (Izmēra neatbilstība)	Papīrturī esošais papīrs nav pareizā izmēra.	Ievietojiet papīrturī pareizā izmēra papīru un iestatiet papīrturim šo papīra izmēru.
Storage Full (Pilna krātuve)	Ierīces atmiņā nav pietiekami daudz brīvas vietas drošās drukāšanas datu glabāšanai.	Nospiediet  un izdzēsiet iepriekš saglabātos drošās drukāšanas datus.
Supplies Belt End Soon (Izejmateriālu lente drīz beigsies)	Lentes blokam drīz beigsies kalpošanas laiks.	Pasūtiet jaunu lentes bloku, pirms LCD ekrānā parādās Replace Belt (Nomainiet lenti).
Supplies Drum End Soon (Izejmateriālu cilindrs drīz beigsies)	Cilindra blokam drīz beigsies kalpošanas laiks.	Pasūtiet jaunu cilindra bloku, pirms LCD ekrānā parādās Replace Drum (Nomainiet cilindru).
Supplies Replace Belt (Nomainiet izejmateriālu lenti)	Ir pienācis laiks nomainīt lentes bloku.	Nomainiet lentes bloku pret jaunu. Skatiet sadaļu <i>Saistītā informācija: Lentas bloka nomaiņa</i> .

Kļūdas paziņojums	Cēlonis	Rīcība
Supplies Replace Drum (Nomainiet izejmateriālu cilindru)	Ir pienācis laiks nomainīt cilindra bloku. Ja šis paziņojums tiek parādīts arī pēc cilindra bloka nomaiņas pret jaunu, cilindra bloka skaitītājs nav ticis atiestatīts.	Nomainiet cilindra bloku LCD ekrānā norādītajai krāsai. Atiestatiet cilindra bloka skaitītāju. Skatiet sadaļu <i>Saistītā informācija: Cilindra bloka nomaiņa</i> .
Supplies Toner Low X (Izejmateriālu tonera zems līmenis X) (X apzīmē tās tonera kasetnes vai cilindra bloka krāsu, kura kalpošanas laiks tuvojas beigām. BK=melns, C=ciāna, M=fuksīna, Y=dzeltens.)	Ja LCD ekrānā ir redzams šis paziņojums, jūs joprojām varat drukāt. Tonera kasetnei drīz beigsies kalpošanas laiks.	Pasūtiet jaunu tonera kasetni, pirms LCD ekrānā parādās Replace Toner (Nomainiet toneri).
Supplies WT Box End Soon (Izejmateriālu izlietotā tonera tvertne drīz beigsies)	Izlietotā tonera tvertne ir gandrīz pilna.	Pasūtiet jaunu izlietotā tonera tvertni, pirms LCD ekrānā parādās Replace WT Box (Nomainiet izlietotā tonera tvertni).
Toner Error (Tonera kļūda)	Viena vai vairākas tonera kasetnes nav uzstādītas vai nav pareizi uzstādītas.	Izvelciet cilindru blokus. Izņemiet visas tonera kasetnes un pēc tam ievietojiet tās atpakaļ cilindru blokos.
Too Many Trays (Pārāk daudz papīrturu)	Uzstādīto papildu papīrturu skaits pārsniedz maksimālo skaitu.	Samaziniet papildu papīrturu skaitu.
Touchscreen Initialisation Failed (Skārienekrāna inicializācija neizdevās)	Skārienekrāns tika piespiests pirms ieslēgšanas inicializācijas pabeigšanas. Starp skārienekrāna apakšējo daļu un tā rāmi var būt iestrēguši netīrumi.	Pārliecinieties, ka skārienekrānam nekas nepieskaras. Ievietojiet cieta papīra gabalu starp skārienekrāna apakšējo daļu un tā rāmi un bīdiet to uz priekšu un atpakaļ, lai izstumtu visus gružus.
Unusable Device (Nelietojama ierīce)	USB resursdatora savienotājam ir pievienota neatbalstīta USB ierīce.	Atvienojiet ierīci no USB resursdatora savienotāja.
Unusable Device Remove the Device. Turn the power off and back on again. (Nelietojama ierīce Noņemiet ierīci. Izslēdziet un atkal ieslēdziet strāvas padevi.)	USB tiešajai saskarnei ir pievienota defektīva USB ierīce vai USB ierīce ar lielu enerģijas patēriņu.	<ul style="list-style-type: none"> Atvienojiet ierīci no USB tiešās saskarnes. Nospiediet un turiet nospiestu , lai izslēgtu ierīci, pēc tam ieslēdziet to atpakaļ.
Wrong Paper Size MP (Nepareizs papīra izmērs DF) Wrong Paper Size T1 (Nepareizs papīra izmērs T1) Wrong Paper Size T2 (Nepareizs papīra izmērs T2)	Kopēšanas laikā norādītajā papīrturī beidzās papīrs, un ierīce nevarēja padot tāda paša izmēra papīru no nākamā prioritārā papīrtura.	Ievietojiet papīru papīrturī.



Saistītā informācija

- Problēmu novēršana
 - Nevar drukāt vai skenēt – Faksu pārsūtīšana

Saistītās tēmas:

- Ievietošana un apdrukāšana, izmantojot papīrturi
- Ievietošana un apdrukāšana, izmantojot daudzfunkcionālo papīrturi (DF papīrturi)
- Izejmateriālu nomaiņa
- Toneru kasetnes nomaiņa
- Cilindra bloka nomaiņa
- Lentu bloka nomaiņa
- Izlietotā tonera tvertnes nomaiņa
- Koronas vadu tīrīšana

Nevar drukāt vai skenēt – Faksu pārsūtīšana

Saistītie modeļi: MFC-L3740CDW/MFC-L3740CDWE/MFC-L3760CDW/MFC-L8340CDW/MFC-L8390CDW

LCD ekrānā redzams:

- [Cannot Print] ## (Nevar drukāt ##)
- [Cannot Scan] ## (Nevar skenēt ##)

Iesakām pārsūtīt faksus uz citu faksa ierīci vai uz datoru.

Varat arī pārsūtīt Faksu žurnāla pārskatu, lai redzētu, vai ir kādi faksi, kas ir jāpārsūta.



Ja pēc faksu pārsūtīšanas LCD ekrānā tiek parādīts kļūdas paziņojums, atvienojiet Brother ierīci no strāvas avota uz dažām minūtēm un pēc tam pievienojiet to vēlreiz.





Saistītā informācija

- [Kļūdu un apkopes paziņojumi](#)
 - [Faksu pārsūtīšana uz citu faksa ierīci](#)
 - [Faksu pārsūtīšana uz datoru](#)
 - [Faksu žurnāla pārskata pārsūtīšana uz citu faksa ierīci](#)

Faksu pārsūtīšana uz citu faksa ierīci

Saistītie modeļi: MFC-L3740CDW/MFC-L3740CDWE/MFC-L3760CDW/MFC-L8340CDW/MFC-L8390CDW

Pirms faksu pārsūtīšanas uz citu faksa ierīci ir jāiestata Stacijas ID.

1. Nospiediet  [Settings] (Iestatījumi) > [All Settings] (Visi iestatījumi) > [Service] (Pakalpojums) > [Data Transfer] (Datu pārsūtīšana) > [Fax Transfer] (Faksa pārsūtīšana).
2. Veiciet kādu no šīm darbībām:
 - Ja LCD ekrānā redzams [No Data] (Nav datu), ierīces atmiņā nav palicis neviens fakss. Nospiediet [Close] (Aizvērt). Nospiediet .
 - Ievadiet faksa numuru, uz kuru tiks pārsūtīti faksi.
3. Nospiediet [Fax Start] (Sākt faksa sūtīšanu).



Saistītā informācija



- [Nevar drukāt vai skenēt – Faksu pārsūtīšana](#)

Saistītās tēmas:

- [Stacijas ID iestatīšana](#)

Faksu pārsūtīšana uz datoru

Saistītie modeļi: MFC-L3740CDW/MFC-L3740CDWE/MFC-L3760CDW/MFC-L8340CDW/MFC-L8390CDW

1. Pārliecinieties, ka datorā instalējāt programmatūru un draiverus.
2. Palaidiet  (**Brother Utilities**), pēc tam noklikšķiniet uz nolaižamā saraksta un atlasiet sava modeļa nosaukumu (ja tas vēl nav atlasīts). Kreisajā navigācijas joslā noklikšķiniet uz **PC-FAX** un pēc tam noklikšķiniet uz **Receive** (Saņemt).
Parādīsies lodziņš **PC-FAX Receive** (Faksa saņemšana datorā).
3. Pārliecinieties, ka ierīcē iestatījāt [PC Fax Receive] (Faksa saņemšana datorā).
Ja, iestatot opciju Faksa saņemšana datorā, ierīces atmiņā ir faksi, LCD ekrānā būs redzams [Send Fax to PC?] (Sūtīt faksu uz datoru?).
4. Veiciet kādu no šīm darbībām:
 - Lai pārsūtītu visus faksus uz datoru, nospiediet [Yes] (Jā).
 - Lai izietu un atstātu faksus atmiņā, nospiediet [No] (Nē).
5. Nospiediet .




Saistītā informācija

- [Nevar drukāt vai skenēt – Faksu pārsūtīšana](#)

Faksu žurnāla pārskata pārsūtīšana uz citu faksa ierīci

Saistītie modeļi: MFC-L3740CDW/MFC-L3740CDWE/MFC-L3760CDW/MFC-L8340CDW/MFC-L8390CDW

Pirms Faksu žurnāla pārskata pārsūtīšanas uz citu faksa ierīci ir jāiestata Stacijas ID.

1. Nospiediet  [Settings] (Iestatījumi) > [All Settings] (Visi iestatījumi) > [Service] (Pakalpojums) > [Data Transfer] (Datu pārsūtīšana) > [Report Transfer] (Pārskata pārsūtīšana).
2. Ievadiet faksa numuru, uz kuru tiks pārsūtīts Faksu žurnāla pārskats.
3. Nospiediet [Fax Start] (Sākt faksa sūtīšanu).



Saistītā informācija

- [Nevar drukāt vai skenēt – Faksu pārsūtīšana](#)

Saistītās tēmas:

- [Stacijas ID iestatīšana](#)

Kļūdu paziņojumi, izmantojot Brother Web Connect funkciju

Saistītie modeļi: DCP-L3555CDW/DCP-L3560CDW/MFC-L3740CDW/MFC-L3740CDWE/MFC-L3760CDW/MFC-L8340CDW/MFC-L8390CDW

Ja rodas kļūda, jūsu ierīce parāda kļūdas paziņojumu. Biežāk sastopamie kļūdas paziņojumi ir parādīti tabulā.

Lielāko daļu kļūdu varat novērst patstāvīgi. Ja pēc šīs tabulas izlasīšanas jums joprojām ir nepieciešama palīdzība, skatiet jaunākos problēmu novēršanas padomus tīmekļa vietnē support.brother.com/faqs.

Savienojuma kļūda

Kļūdu paziņojumi	Cēlonis	Rīcība
<p>Connection Error 02 Network connection failed. Verify that the network connection is good. (Savienojuma kļūda 02 Tīkla savienojums neizdevās. Pārbaudiet, vai tīkla savienojums ir labs.)</p>	<p>Ierīce nav savienota ar tīklu.</p>	<ul style="list-style-type: none"> Pārliedzieties, ka jūsu ierīcei ir piešķirta atbilstoša IP adrese. Pārbaudiet, vai piekļuves punkts/maršrutētājs ir aktīvs un interneta savienojums ir izveidots. Pārliedzieties, ka ir ieslēgts bezvadu maršrutētājs/piekļuves punkts. Ja poga Web (Tīmeklis) tika nospiesta neilgi pēc ierīces ieslēgšanas, iespējams, tīkla savienojums vēl nav izveidots. Pagaidiet un mēģiniet vēlreiz.
<p>Connection Error 03 Connection failed to server. Check network settings. (Savienojuma kļūda 03 Neizdevās izveidot savienojumu ar serveri. Pārbaudiet tīkla iestatījumus.)</p>	<ul style="list-style-type: none"> Tīkla vai servera iestatījumi ir nepareizi. Radusies problēma ar tīklu vai serveri. 	<ul style="list-style-type: none"> Pārbaudiet, vai tīkla iestatījumi ir pareizi, vai uzgaidiet un vēlāk mēģiniet vēlreiz. Ja poga Web (Tīmeklis) tika nospiesta neilgi pēc ierīces ieslēgšanas, iespējams, tīkla savienojums vēl nav izveidots. Pagaidiet un mēģiniet vēlreiz.
<p>Connection Error 07 Connection failed to server. Wrong Date & Time. (Savienojuma kļūda 07 Neizdevās izveidot savienojumu ar serveri. Nepareizs datums un laiks.)</p>	<p>Datuma un laika iestatījumi ir nepareizi.</p>	<p>Pareizi iestatiet datumu un laiku. Ņemiet vērā: ja ierīce strāvas vads tiek atvienots, datuma un laika iestatījumi var tikt atiestatīti uz rūpnīcas iestatījumiem.</p>

Autentifikācijas kļūda

Kļūdu paziņojumi	Cēlonis	Rīcība
<p>Authentication Error 01 Incorrect PIN code. Enter PIN correctly. (Autentifikācijas kļūda 01 Nepareizs PIN kods. Pareizi ievadiet PIN kodu.)</p>	<p>PIN kods, ko ievadījāt, lai piekļūtu kontam, nav pareizs. PIN kods ir četrpārīgu skaitlis, kas tika ievadīts, reģistrējot kontu ierīcē.</p>	<p>Ievadiet pareizo PIN kodu.</p>

Kļūdu paziņojumi	Cēlonis	Rīcība
<p>Authentication Error 02</p> <p>Incorrect or expired ID, or this temporary ID is already used. Enter correctly or reissue temporary ID. Temporary ID is valid for 24 hours after it is issued.</p> <p>(Autentifikācijas kļūda 02)</p> <p>Nepareizs vai beidzies ID, vai arī šis pagaidu ID jau tiek izmantots. Ievadiet pareizi vai atkārtoti izsniedziet pagaidu ID. Pagaidu ID ir derīgs 24 stundas pēc tā izsniegšanas.)</p>	<p>Ievadītais pagaidu ID nav pareizs.</p> <p>Ievadītā pagaidu ID termiņš ir beidzies. Pagaidu ID ir derīgs 24 stundas.</p>	<p>Ievadiet pareizo pagaidu ID.</p> <p>Vēlreiz piesakieties Brother Web Connect piekļuvei un saņemiet jaunu pagaidu ID, pēc tam izmantojiet jauno ID, lai reģistrētu kontu ierīcē.</p>
<p>Authentication Error 03</p> <p>Display name has already been registered. Enter another display name.</p> <p>(Autentifikācijas kļūda 03)</p> <p>Parādāmais nosaukums jau ir reģistrēts. Ievadiet citu parādāmo nosaukumu.)</p>	<p>Vārds, kuru ievadījāt kā parādāmo nosaukumu, jau ir reģistrēts citam pakalpojuma lietotājam.</p>	<p>Ievadiet citu parādāmo nosaukumu.</p>

Servera kļūda

Kļūdu paziņojumi	Cēlonis	Rīcība
<p>Server Error 01</p> <p>Authentication failed. Do the following: 1. Go to http://bwc.brother.com to get a new temporary ID. 2. Press OK and enter your new temporary ID in the next screen.</p> <p>(Servera kļūda 01)</p> <p>Autentifikācija neizdevās. Veiciet šādas darbības: 1. Pārejiet uz http://bwc.brother.com, lai saņemtu jaunu pagaidu ID. 2. Nospiediet Labi un nākamajā ekrānā ievadiet jauno pagaidu ID.)</p>	<p>Ierīces autentifikācijas informācijai (kas ir nepieciešama, lai piekļūtu pakalpojumam) ir beidzies derīguma termiņš vai tā ir nederīga.</p>	<p>Vēlreiz piesakieties Brother Web Connect piekļuvei, lai saņemtu jaunu pagaidu ID, pēc tam izmantojiet jauno ID, lai reģistrētu kontu ierīcē.</p>
<p>Server Error 03</p> <p>Failed to upload. Unsupported file or corrupt data. Confirm data of file.</p> <p>(Servera kļūda 03)</p> <p>Neizdevās augšupielādēt. Neatbalstīts fails vai bojāti dati. Apstipriniet faila datus.)</p>	<p>Failam, kuru mēģināt augšupielādēt, var būt kāda no šīm problēmām:</p> <ul style="list-style-type: none"> • Fails pārsniedz pakalpojuma pikseļu skaita, faila izmēra utt. ierobežojumu. • Faila veids netiek atbalstīts. • Fails ir bojāts. 	<ul style="list-style-type: none"> • Pārbaudiet pakalpojuma izmēra vai formāta ierobežojumus. • Saglabājiet failu kā cita veida failu. • Ja iespējams, iegūstiet jaunu, nebojātu faila versiju.
<p>Server Error 13</p> <p>Service temporarily unavailable. Try again later.</p> <p>(Servera kļūda 13)</p> <p>Pakalpojums īslaicīgi nav pieejams. Vēlāk mēģiniet vēlreiz.)</p>	<p>Radās problēma ar pakalpojumu, un to pašlaik nevar izmantot.</p>	<p>Pagaidiet un mēģiniet vēlreiz. Ja paziņojums tiek parādīts vēlreiz, piekļūstiet pakalpojumam no datora, lai pārbaudītu, vai tas ir nepieejams.</p>



Saistītā informācija

- [Problēmu novēršana](#)

Iestrēguši dokumenti

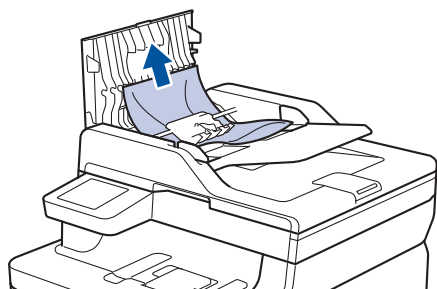
Saistītie modeļi: DCP-L3555CDW/DCP-L3560CDW/MFC-L3740CDW/MFC-L3740CDWE/MFC-L3760CDW/MFC-L8340CDW/MFC-L8390CDW


- [Dokuments ir iestrēdzis ADP bloka augšdaļā](#)
- [Dokuments ir iestrēdzis zem dokumentu vāka](#)
- [Izņemiet ADP iestrēgušā papīra paliekas](#)

Dokuments ir iestrēdzis ADP bloka augšdaļā

Saistītie modeļi: DCP-L3555CDW/DCP-L3560CDW/MFC-L3740CDW/MFC-L3740CDWE/MFC-L3760CDW/MFC-L8340CDW/MFC-L8390CDW

1. Izņemiet no ADP visu papīru, kas nav iestrēdzis.
2. Atveriet ADP vāku.
3. Izvelciet iestrēgušo dokumentu uz kreiso pusi. Ja dokuments ieplīst vai saplīst, noteikti izņemiet visus gružus vai paliekas, lai novērstu turpmāku iestrēgšanu.



4. Aizveriet ADP vāku.
5. Nospiediet .

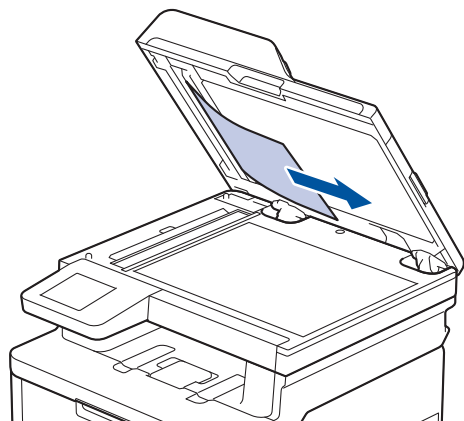
Saistītā informācija


- [Iestrēguši dokumenti](#)

Dokuments ir iestrēdzis zem dokumentu vāka

Saistītie modeļi: DCP-L3555CDW/DCP-L3560CDW/MFC-L3740CDW/MFC-L3740CDWE/MFC-L3760CDW/MFC-L8340CDW/MFC-L8390CDW

1. Izņemiet no ADP visu papīru, kas nav iestrēdzis.
2. Paceliet dokumentu vāku.
3. Izvelciet iestrēgušo dokumentu uz labo pusi. Ja dokuments iepļīst vai sapļīst, noteikti izņemiet visus gružus vai paliekas, lai novērstu turpmāku iestrēgšanu.



4. Aizveriet dokumentu vāku.
5. Nospiediet .

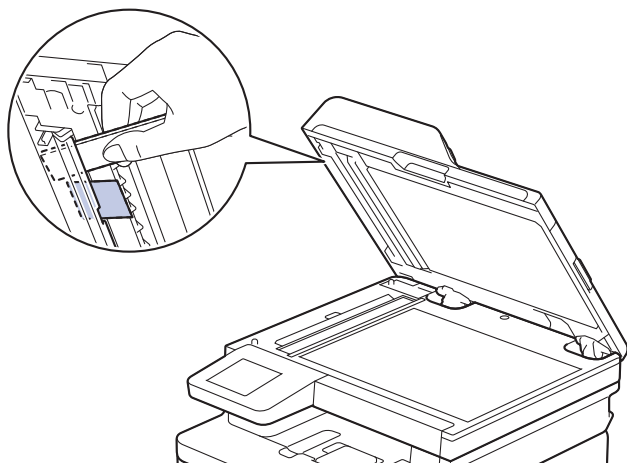
Saistītā informācija

- [Iestrēguši dokumenti](#)

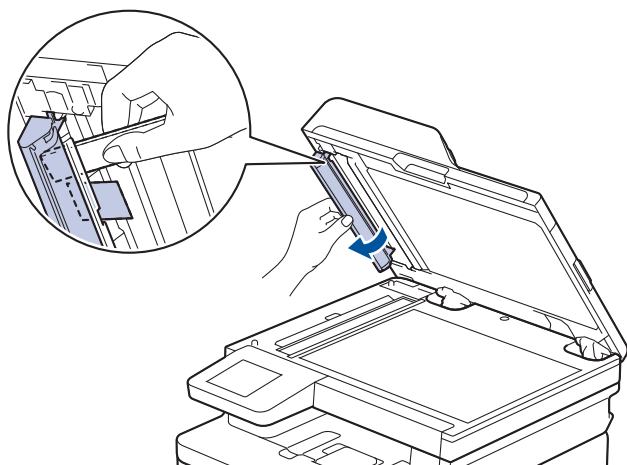
Izņemiet ADP iestrēgušā papīra paliekas


Saistītie modeļi: DCP-L3555CDW/DCP-L3560CDW/MFC-L3740CDW/MFC-L3740CDWE/MFC-L3760CDW/MFC-L8340CDW/MFC-L8390CDW

1. Paceliet dokumentu vāku.
2. Ievietojiet ADP cieta papīra gabalu, piemēram, kartonu, lai izbīdītu nelielas papīra paliekas.
(DCP-L3555CDW/DCP-L3560CDW/MFC-L3740CDW/MFC-L3740CDWE/MFC-L3760CDW/MFC-L8340CDW)



(MFC-L8390CDW)



3. Aizveriet dokumentu vāku.
4. Nospiediet .

Saistītā informācija

- [Iestrēguši dokumenti](#)

Papīra iestrēgšana

Vienmēr izņemiet atlikušo papīru no papīrtura, izšķirstiet un iztaisnojiet kaudzīti, kad ievietojat jaunu papīru. Šāda rīcība palīdz novērst papīra iestrēgšanu.

- [Papīra iestrēgšanas novēršana](#)
- [Papīrs ir iestrēdzis DF papīrturī](#)
- [Papīrs ir iestrēdzis manuālās padeves atverē](#)
- [Papīrs ir iestrēdzis papīrturī](#)
- [Papīrs ir iestrēdzis izvades papīrturī](#)
- [Papīrs ir iestrēdzis ierīces aizmugurē](#)
- [Papīrs ir iestrēdzis ierīcē](#)
- [Papīrs ir iestrēdzis divpusējā papīrturī](#)

Papīra iestrēgšanas novēršana

Ja papīrs ir iestrēdzis vai vairākas papīra loksnes bieži tiek padotas kopā, rīkojieties šādi:

- Notīriet papīra padeves rullīšus un papīrturu atdalītāju.
Skatiet sadaļu *Saistītā informācija: Papīra padeves rullīšu tīrīšana*.
- Pareizi ievietojiet papīru papīrturī.
Skatiet sadaļu *Saistītā informācija: Papīra ievietošana*.
- Iestatiet ierīcē pareizo papīra izmēru un papīra veidu.
Skatiet sadaļu *Saistītā informācija: Papīra iestatījumi*.
- Izmantojiet ieteikto papīru.
Skatiet sadaļu *Saistītā informācija: Speciālā papīra izmantošana*.
Skatiet sadaļu *Saistītā informācija: Ieteicamais drukas materiāls*.



Saistītā informācija

- [Papīra iestrēgšana](#)

Saistītās tēmas:

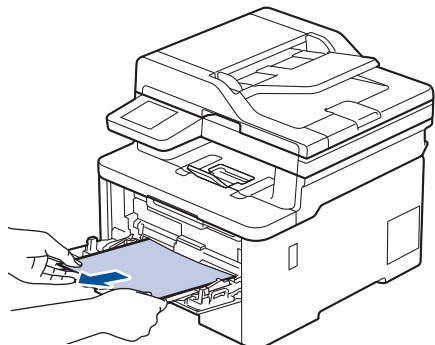
- [Papīra padeves rullīšu tīrīšana](#)
- [Papīra ievietošana](#)
- [Papīra iestatījumi](#)
- [Speciālā papīra izmantošana](#)
- [Ieteicamais drukas materiāls](#)

Papīrs ir iestrēdzis DF papīrturī

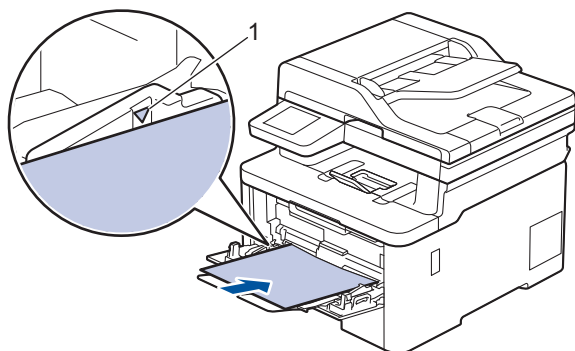
Saistītie modeļi: MFC-L8340CDW/MFC-L8390CDW

Ja ierīces vadības panelis vai „Status Monitor” norāda, ka ierīces DF papīrturī ir iestrēdzis papīrs, rīkojieties šādi:

1. Izņemiet papīru no DF papīrtura.
2. Izņemiet iestrēgušo papīru no DF papīrtura un ap to.



3. Izšķirstiet papīra kaudzīti un pēc tam ievietojiet to atpakaļ DF papīrturī.
4. No jauna ievietojiet papīru DF papīrturī un pārliecinieties, ka papīrs ir zem papīra maksimālā līmeņa augstuma vadotnēm (1) papīrtura abās pusēs.



5. Izpildiet ierīces LCD ekrānā sniegtos norādījumus.

✓ Saistītā informācija

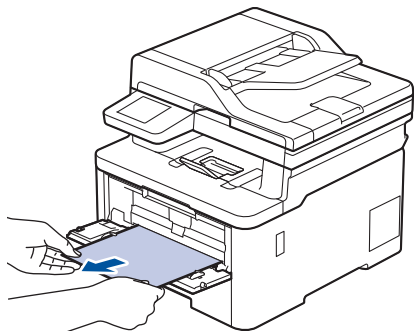
- [Papīra iestrēgšana](#)

Papīrs ir iestrēdzis manuālās padeves atverē

Saistītie modeļi: DCP-L3515CDW/DCP-L3520CDW/DCP-L3520CDWE/DCP-L3527CDW/DCP-L3555CDW/DCP-L3560CDW/MFC-L3740CDW/MFC-L3740CDWE/MFC-L3760CDW

Ja ierīces vadības panelis vai „Status Monitor” norāda, ka ierīces manuālās padeves atverē ir iestrēdzis papīrs, rīkojieties šādi:

1. Saudzīgi izņemiet iestrēgušo papīru no manuālās padeves atveres un ap to.



2. Atkārtoti ievietojiet papīru manuālās padeves atverē.

3. Veiciet kādu no šīm darbībām:

- DCP-L3515CDW/DCP-L3520CDW/DCP-L3520CDWE/DCP-L3527CDW

Lai atsāktu drukāšanu, nospiediet **Mono Start** (ieslēgt melnbalto režīmu) vai **Colour Start** (ieslēgt krāsaino režīmu).

- DCP-L3555CDW/DCP-L3560CDW/MFC-L3740CDW/MFC-L3740CDWE/MFC-L3760CDW

Nospiediet [Retry] (Mēģināt vēlreiz), lai atsāktu drukāšanu.



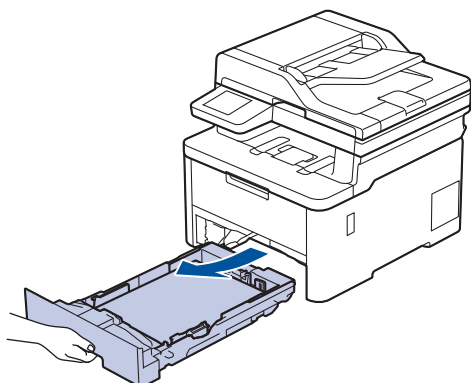
Saistītā informācija

- [Papīra iestrēgšana](#)

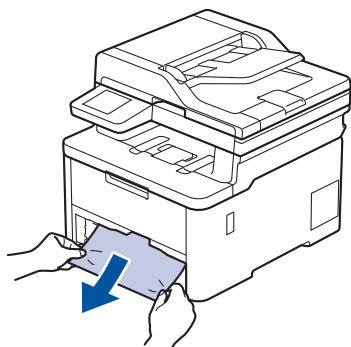
Papīrs ir iestrēdzis papīrturī

Ja ierīces vadības panelis vai „Status Monitor” norāda, ka papīrturī ir iestrēdzis papīrs, rīkojieties šādi:

1. Pilnībā izvelciet papīrturi no ierīces.

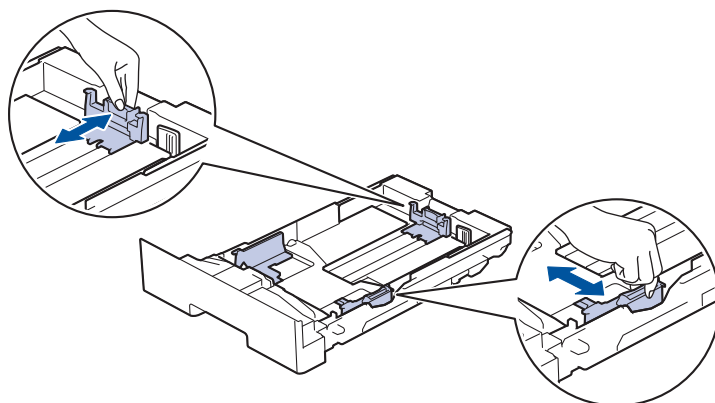


2. Lēnām izvelciet iestrēgušo papīru.

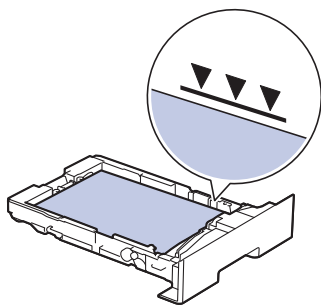


Ja iestrēgušo papīru vilksiet uz leju ar abām rokām, varēsiet to vieglāk izņemt.

3. Izšķirstiet papīra kaudzīti, lai novērstu turpmāku iestrēgšanu, un pabīdīet papīra vadotnes atbilstoši papīra izmēram. Ievietojiet papīru papīrturī.



4. Pārlicinieties, ka papīrs atrodas zem papīra maksimālā līmeņa atzīmes (▼▼▼).



5. Stingri ievietojiet papīrturi atpakaļ ierīcē.



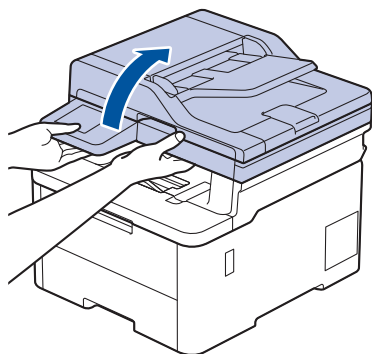
Saistītā informācija

- [Papīra iestrēgšana](#)
-

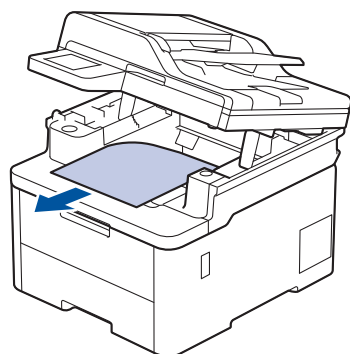
Papīrs ir iestrēdzis izvades papīrturī

Ja papīrs ir iestrēdzis izvades papīrturī, rīkojieties šādi:

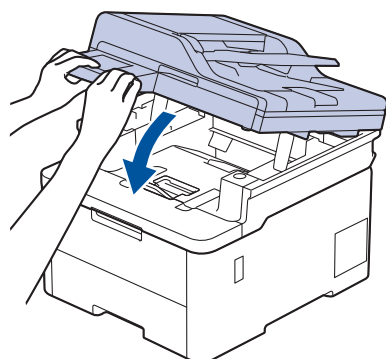
1. Ar abām rokām atveriet skeneri.



2. Izņemiet papīru.



3. Ar abām rokām spiediet skeneri uz leju, lai to aizvērtu.



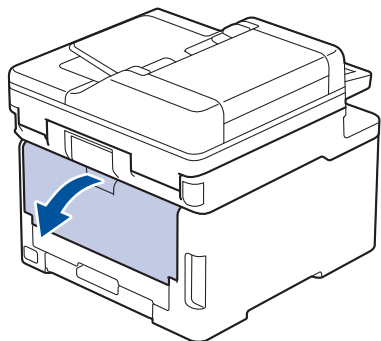
Saistītā informācija

- [Papīra iestrēgšana](#)

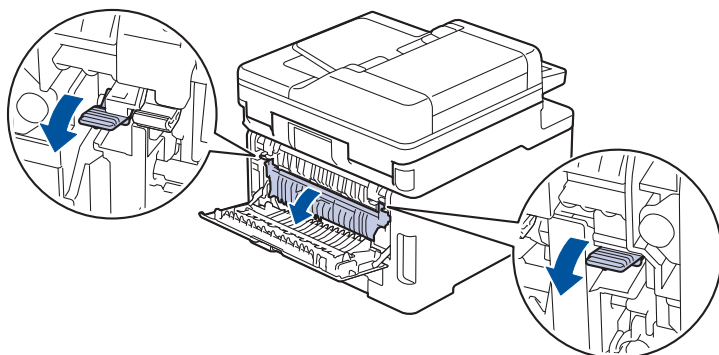
Papīrs ir iestrēdzis ierīces aizmugurē

Ja ierīces vadības panelis vai „Status Monitor” norāda, ka ierīces aizmugurē ir iestrēdzis papīrs (Jam Rear), rīkojieties šādi:

1. Atstājiet ierīci ieslēgtu 10 minūtes, lai iekšējais ventilators atdzesētu ļoti sakarsušās daļas ierīcē.
2. Atveriet aizmugurējo vāku.



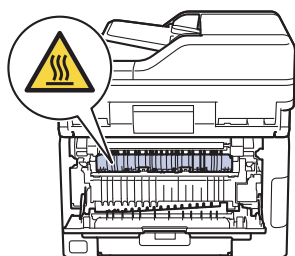
3. Pavelciet zaļās mēlītes kreisajā un labajā pusē pret sevi, lai atbrīvotu termostiprinātāja bloka vāku.



BRĪDINĀJUMS

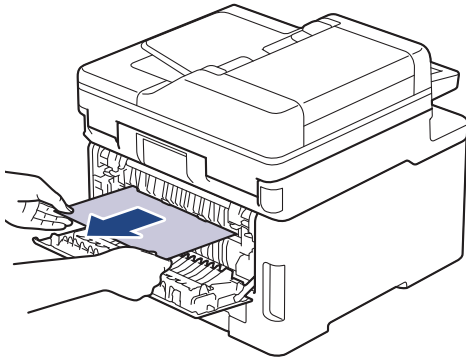
KARSTA VIRSMA

Ierīces iekšējās daļas būs ļoti karstas. Pagaidiet, līdz ierīce atdzisīs, tikai pēc tam varat pieskaraties tām.

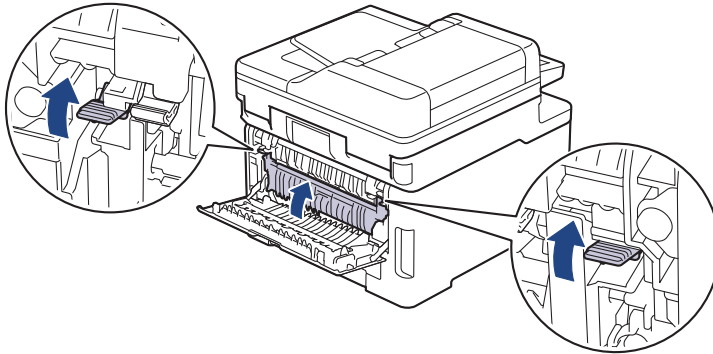


Ja pelēkās aplokšnes sviras aizmugurējā vāka iekšpusē ir novilkta uz leju līdz aplokšnes pozīcijai, paceliet šīs sviras sākotnējā pozīcijā, tikai pēc tam pavelciet uz leju zaļās mēlītes.

4. Izmantojiet abas rokas, lai saudzīgi izvilktu iestrēgušo papīru no termonostiprinātāja bloka.



5. Aizveriet termonostiprinātāja bloka vāku.



Ja drukājat uz aploksnēm, pirms drukāšanas vēlreiz pavelciet uz leju pelēkās aplokšnes sviras aplokšnes pozīcijā.

6. Aizveriet aizmugurējo vāku, līdz tas nofiksējas aizvērtā pozīcijā.



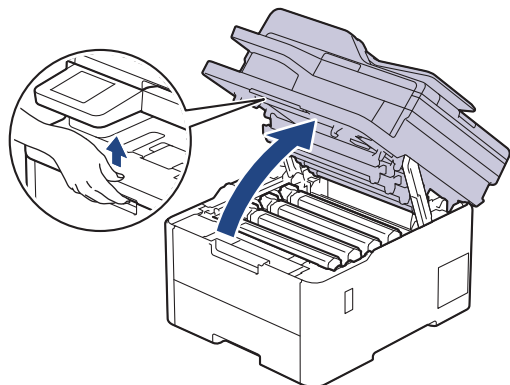
Saistītā informācija

- [Papīra iestrēgšana](#)

Papīrs ir iestrēdzis ierīcē

Ja ierīces vadības panelis vai „Status Monitor” norāda, ka ierīcē ir iestrēdzis papīrs, rīkojieties šādi:

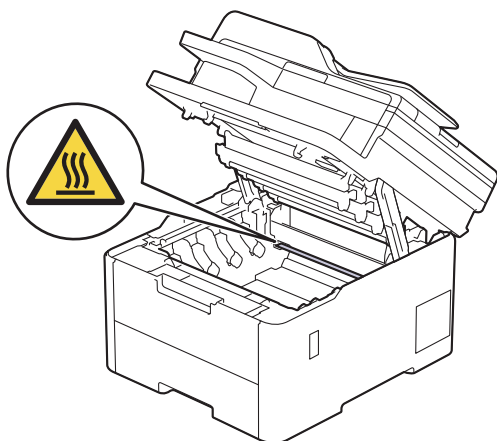
1. Atstājiet ierīci ieslēgtu 10 minūtes, lai iekšējais ventilators atdziestētu ļoti sakarsušās daļas ierīcē.
2. Atveriet augšējo vāku, līdz tas nofiksējas atvērtā pozīcijā.



BRĪDINĀJUMS

KARSTA VIRSMA

Ierīces iekšējās daļas būs ļoti karstas. Pagaidiet, līdz ierīce atdzisīs, tikai pēc tam varat pieskaraties tām.



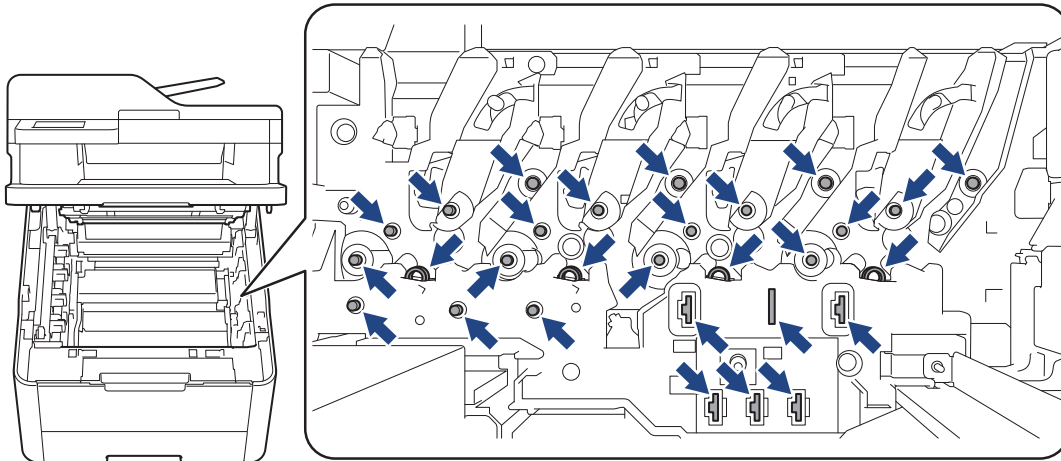
3. Izņemiet visas tonera kasetnes un cilindru blokus.

UZMANĪBU

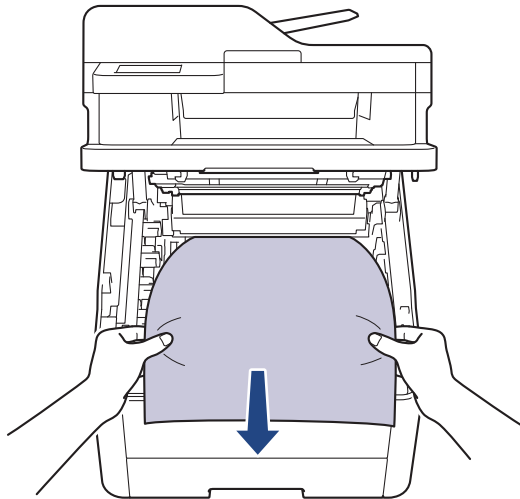
Ieteicams novietot tonera kasetni un cilindra bloku uz tīras, līdzenas virsmas, zem tās paliekot papīra dvielī tonera nejaušas izbiršanas gadījumam.

SVARĪGI

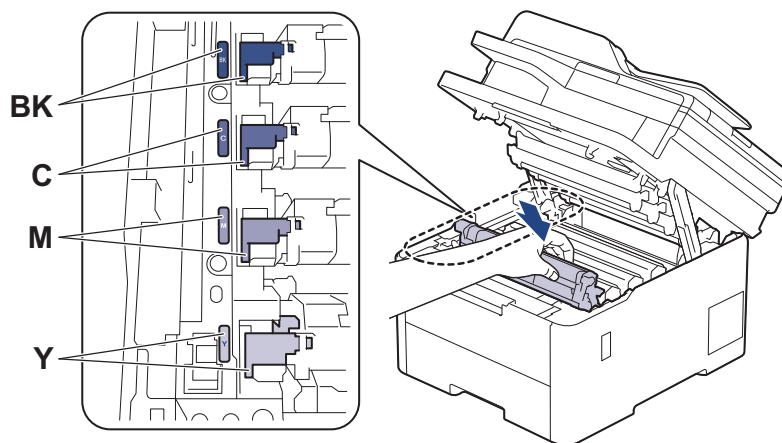
Lai nepieļautu ierīces bojājumus statiskās elektrības dēļ, NEPIESKARIETIES elektrodiem, kas parādīti attēlā.



4. Saudzīgi izņemiet iestrēgušo papīru.



5. Ievietojiet atpakaļ ierīcē tonera kasetni un cilindra bloku. Pārliecinieties, ka tonera kasetnes krāsa sakrīt ar tādas pašas krāsas etiķeti uz ierīces visiem četriem tonera kasetņu un cilindru bloku komplektiem.



6. Aizveriet ierīces augšējo vāku.



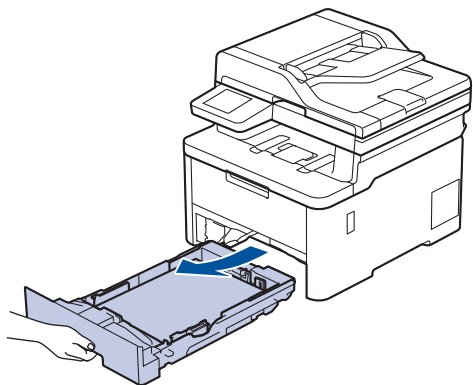
Saistītā informācija

- [Papīra iestrēgšana](#)

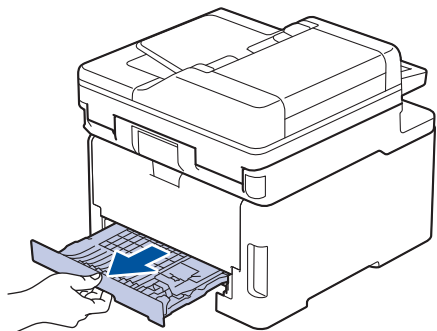
Papīrs ir iestrēdzis divpusējā papīrturī

Ja ierīces vadības panelis vai „Status Monitor” norāda, ka divpusējā papīrturī ir iestrēdzis papīrs, rīkojieties šādi:

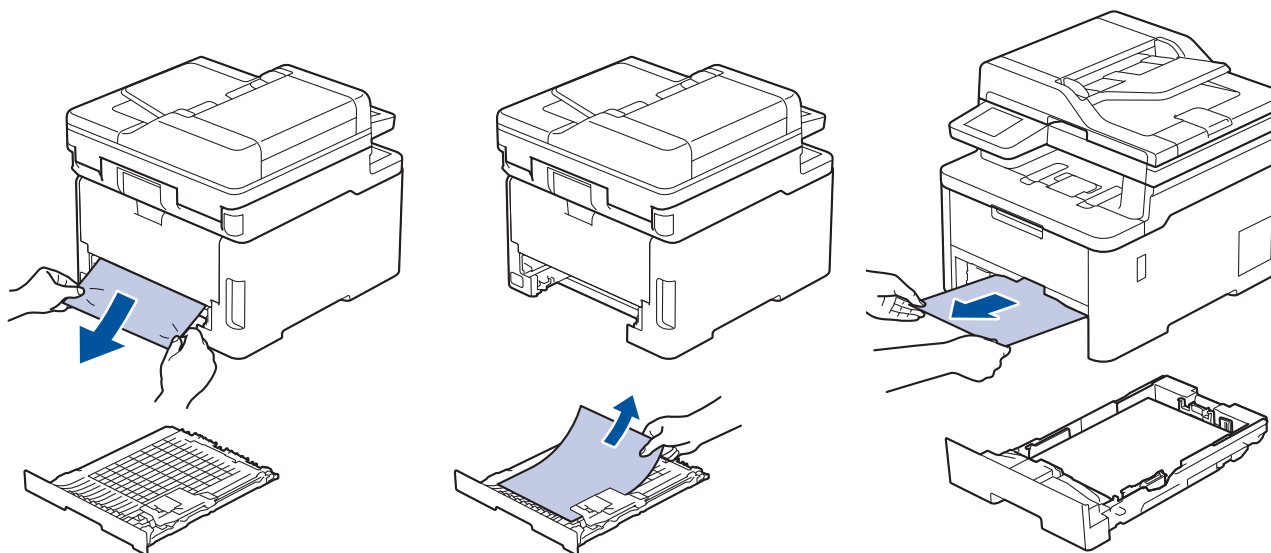
1. Atstājiet ierīci ieslēgtu 10 minūtes, lai iekšējais ventilators atdzesētu ļoti sakarsušās daļas ierīcē.
2. Pilnībā izvelciet papīrturi no ierīces.



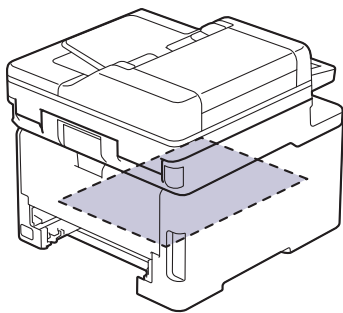
3. Ierīces aizmugurē pilnībā izvelciet divpusējo papīrturi no ierīces.



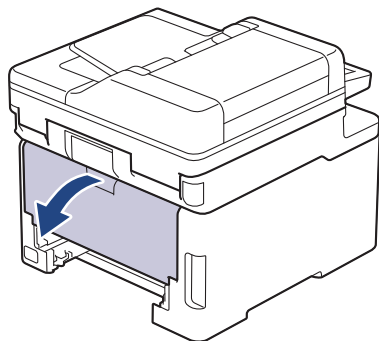
4. Izvelciet iestrēgušo papīru no ierīces vai no divpusējā papīrtura.



5. Izņemiet papīru, kas, iespējams, ir iestrēdzis zem ierīces statiskās elektrības dēļ.



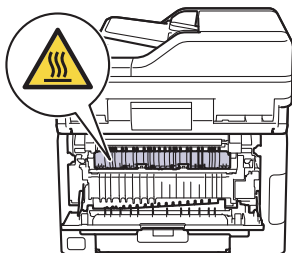
6. Ja papīrs nav iestrēdzis divpusējā papīrtura iekšpusē, atveriet aizmugurējo vāku.



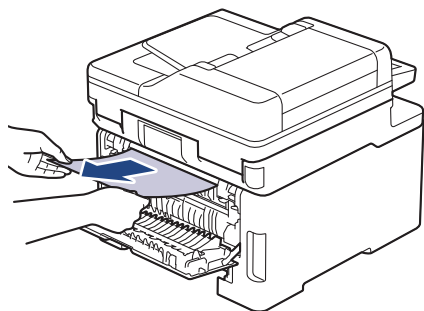
BRĪDINĀJUMS

KARSTA VIRSMA

Ierīces iekšējās daļas būs ļoti karstas. Pagaidiet, līdz ierīce atdzisīs, tikai pēc tam varat pieskaraties tām.



7. Izmantojiet abas rokas, lai saudzīgi izvilktu iestrēgušo papīru no ierīces aizmugures.



8. Aizveriet aizmugurējo vāku, līdz tas nofiksējas aizvērtā pozīcijā.

9. Stingri iebīdīet divpusējo papīrturi atpakaļ ierīces aizmugurē.

10. Stingri iebīdīet papīrturi atpakaļ ierīces priekšpusē.






Saistītā informācija

- [Papīra iestrēgšana](#)

Drukāšanas problēmas

Ja pēc šajā tabulā esošās informācijas izlasīšanas jums joprojām ir nepieciešama palīdzība, skatiet jaunākos problēmu novēršanas padomus tīmekļa vietnē support.brother.com/faqs.

Problēmas	Ierosinājumi
Nav izdrukas.	<p>Pārbaudiet, vai ierīce nav izslēgtā režīmā. Ja ierīce ir izslēgtā režīmā, nospiediet  un pēc tam vēlreiz nosūtiet drukāšanas datus.</p> <p>Pārbaudiet, vai ir instalēts un atlasīts pareizais printera draiveris.</p> <p>Pārbaudiet, vai „Status Monitor” vai ierīces vadības panelī nav redzama kļūda.</p> <p>Pārbaudiet, vai ierīce ir tiešsaistē:</p> <ul style="list-style-type: none"> Windows 11 Noklikšķiniet uz  > Visas programmas > Windows rīki > Vadības panelis. Grupā Aparatūra un skaņa noklikšķiniet uz Skatīt ierīces un printerus. Ar peles labo pogu noklikšķiniet uz sava modeļa ikonas un noklikšķiniet uz Skatīt, kas tiek drukāts. Ja parādās printera draivera opcijas, atlasiet sava printera draiveri. Izvēļņu joslā noklikšķiniet uz Printer (Printeris) un pārliecinieties, ka nav atlasīta opcija Use Printer Offline (Izmantot printeri bezsaistē). Windows 10, Windows Server 2016, Windows Server 2019 un Windows Server 2022 Noklikšķiniet uz  > Sistēma Windows > Vadības panelis. Grupā Aparatūra un skaņa (Aparatūra) noklikšķiniet uz Skatīt ierīces un printerus. Ar peles labo pogu noklikšķiniet uz sava modeļa nosaukuma. Noklikšķiniet uz Skatīt, kas tiek drukāts. Ja parādās printera draivera opcijas, atlasiet sava printera draiveri. Izvēļņu joslā noklikšķiniet uz Printer (Printeris) un pārliecinieties, ka nav atlasīta opcija Use Printer Offline (Izmantot printeri bezsaistē). Windows Server 2012 R2 Noklikšķiniet uz Vadības panelis ekrānā Sākums. Grupā Aparatūra noklikšķiniet uz Skatīt ierīces un printerus. Ar peles labo pogu noklikšķiniet uz sava modeļa nosaukuma. Noklikšķiniet uz Skatīt, kas tiek drukāts. Ja parādās printera draivera opcijas, atlasiet sava printera draiveri. Izvēļņu joslā noklikšķiniet uz Printer (Printeris) un pārliecinieties, ka nav atlasīta opcija Use Printer Offline (Izmantot printeri bezsaistē). Windows Server 2012 Pārvietojiet peli uz darbvirsmas apakšējo labo stūri. Kad parādās izvēlnes josla, noklikšķiniet uz Iestatījumi > Vadības panelis. Grupā Aparatūra noklikšķiniet uz Skatīt ierīces un printerus. Ar peles labo pogu noklikšķiniet uz sava modeļa nosaukuma. Noklikšķiniet uz Skatīt, kas tiek drukāts. Ja parādās printera draivera opcijas, atlasiet sava printera draiveri. Izvēļņu joslā noklikšķiniet uz Printer (Printeris) un pārliecinieties, ka nav atlasīta opcija Use Printer Offline (Izmantot printeri bezsaistē).

Problēmas	Ierosinājumi
Ierīce nedrukā vai ir pārtraukusi drukāšanu.	Atceliet drukāšanas darbu un izdzēsiet to no ierīces atmiņas. Izdruka var būt nepilnīga. Vēlreiz nosūtiet drukāšanas datus.
Galvenes vai kājenes ir redzamas, kad dokuments tiek parādīts ekrānā, taču nav redzamas, kad tas tiek izdrukāts.	Lapas augšdaļā un apakšā ir neapdrukājama zona. Pielāgojiet dokumenta augšējo un apakšējo malu, lai to iekļautu.
Ierīce drukā negaidīti vai izdrukā izkropļotu tekstu.	Atceliet drukāšanas darbu un izdzēsiet to no ierīces atmiņas. Izdruka var būt nepilnīga. Vēlreiz nosūtiet drukāšanas datus. Pārbaudiet lietojumprogrammas iestatījumus, lai pārlicinātos, ka tie ir iestatīti darbam ar jūsu ierīci. Pārbaudiet, vai lietojumprogrammas Drukāšanas logā ir atlasīts Brother printera draiveris.
Ierīce pareizi izdrukā pirmās pāris lapas, pēc tam dažās lapās trūkst teksta.	Pārbaudiet lietojumprogrammas iestatījumus, lai pārlicinātos, ka tie ir iestatīti darbam ar jūsu ierīci. Ierīce nesaņem visus no datora nosūtītos datus. Pārlicinieties, ka saskarnes kabelis ir pievienots pareizi.
Ierīce nedrukā uz papīra abām pusēm, lai gan printera draivera iestatījums ir divpusējā drukāšana un ierīce atbalsta automātisko divpusējo drukāšanu.	Pārbaudiet papīra izmēra iestatījumu printera draiverī. Jāizvēlas A4 papīrs. Atbalstītais papīra svars ir no 60 līdz 105 g/m ² .
Drukāšanas ātrums ir pārāk lēns.	Samaziniet izšķirtspēju printera draiverī. Ja iespējot Quiet Mode (Kluso režīmu), atspējojiet to printera draiverī vai ierīces izvēlnē. Nepārtraukti drukājot, drukāšanas ātrums var tikt automātiski samazināts, lai pazeminātu temperatūru ierīcē.
Ierīce nenodrošina papīra padevi.	Ja papīrturī ir papīrs, pārlicinieties, vai tas ir taisns. Ja papīrs ir salocījies, iztaisnojiet to. Dažreiz ir lietderīgi izņemt papīru, apgriezt kaudzīti otrādi un ievietot to atpakaļ papīrturī. Labi izšķīstiet papīra kaudzīti un ievietojiet to atpakaļ papīrturī. Samaziniet papīra daudzumu papīrturī un pēc tam mēģiniet vēlreiz. (Modeļiem ar DF papīrturi) Pārlicinieties, ka printera draiverī kā Paper Source (Papīra avots) nav atlasīta opcija MP Tray (DF papīrturis). (Modeļiem ar manuālās padeves atveri) Pārlicinieties, ka printera draiverī kā Paper Source (Papīra avots) nav atlasīta opcija Manual (Manuālā padeve). Notīriet papīra padeves rullīšus.
Ierīce nepadod papīru no DF papīrtura. (Modeļiem ar DF papīrturi)	Kārtīgi izšķīstiet papīra kaudzīti un ievietojiet atpakaļ DF papīrturī. Pārlicinieties, ka opcija MP Tray (DF papīrturis) printera draiverī ir atlasīta kā Paper Source (Papīra avots).
Ierīce nepadod papīru no manuālās padeves atveres. (Modeļiem ar manuālās padeves atveri)	Ar abām rokām ievietojiet vienu papīra loksni precīzi manuālās padeves atverē, līdz papīra augšējā mala pieskaras papīra padeves rullīšiem. Turpiniet spiest papīru pret rullīšiem, līdz ierīce satvers papīru un ievilks to tālāk. Manuālās padeves atverē ievietojiet tikai vienu papīra loksni. Pārlicinieties, ka opcija Manual (Manuālā padeve) printera draiverī ir atlasīta kā Paper Source (Papīra avots).

Problēmas	Ierosinājumi
Ierīce nenodrošina aplokšņu padevi.	<p>(Modeļiem ar manuālās padeves atveri) Manuālās padeves atverē ievietojiet vienu aploksni. Lietojumprogrammā ir jābūt iestatītai tā, lai tā drukātu izmantotā izmēra aploksnes. Parasti tas tiek darīts lietojumprogrammas izvēlnē Page Setup (Lapas iestatīšana) vai Document Setup (Dokumenta iestatīšana).</p> <p>(Modeļiem ar DF papīrturi) Ievietojiet aploksnes DF papīrturī. Lietojumprogrammā ir jābūt iestatītai tā, lai tā drukātu izmantotā izmēra aploksnes. Parasti tas tiek darīts lietojumprogrammas izvēlnē Page Setup (Lapas iestatīšana) vai Document Setup (Dokumenta iestatīšana).</p>
Drukāšanas pozīcija nav pareizi saskaņota ar iepriekš apdrukātajiem objektiem.	Pielāgojiet drukāšanas pozīciju, izmantojot iestatījumu Print Position (Drukāšanas pozīcija) katram papīrturim.



Saistītā informācija

- [Problēmu novēršana](#)

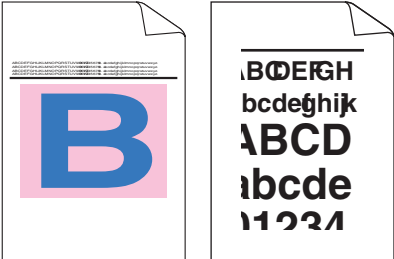
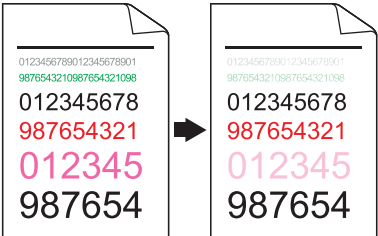
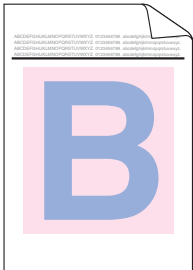
Saistītās tēmas:

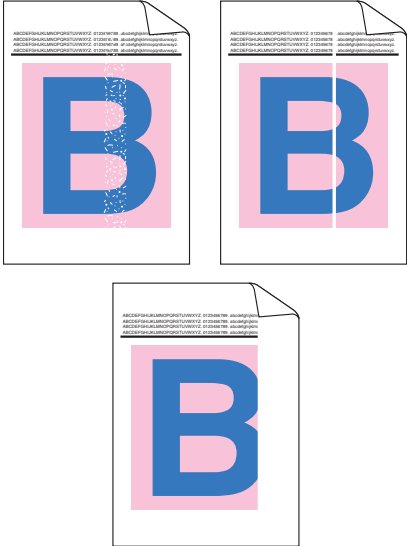
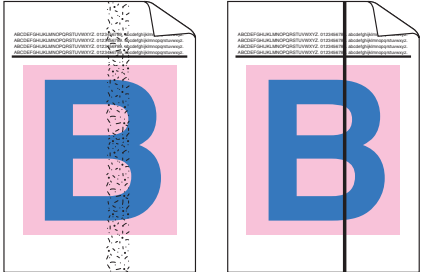
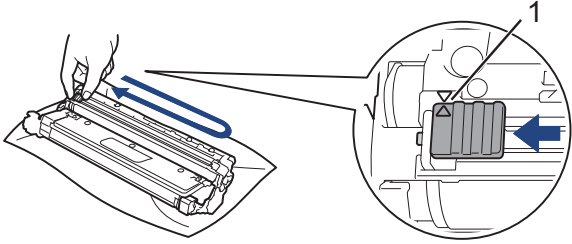
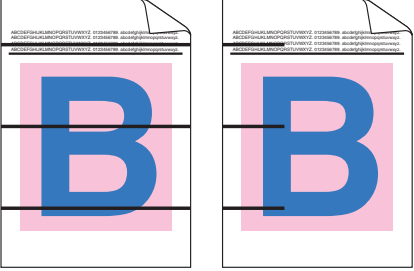
- [Ievietošana un apdrukāšana, izmantojot papīrturi](#)
- [Papīra padeves rullīšu tīrīšana](#)
- [Ievietošana un apdrukāšana, izmantojot daudzfunkcionālo papīrturi \(DF papīrturi\)](#)


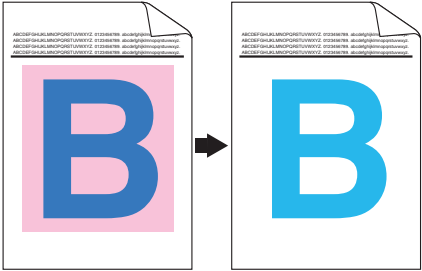
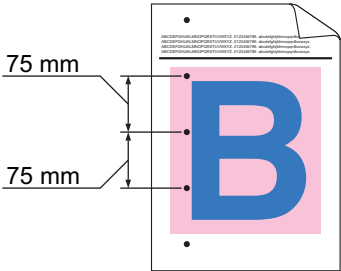
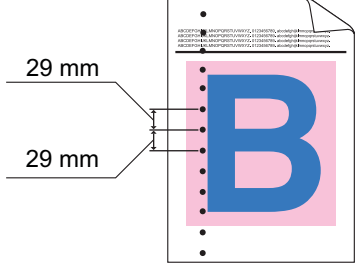

Drukāšanas kvalitātes uzlabošana

Ja jums ir radušās problēmas ar drukāšanas kvalitāti, vispirms izdrukājiet pārbaudes lapu. Ja izdruka izskatās labi, iespējams, problēma nav ierīcē. Pārbaudiet saskarnes kabeļa savienojumus un mēģiniet izdrukāt citu dokumentu. Ja no ierīces izdrukātajai izdrukai vai pārbaudes lapai ir kvalitātes problēma, apskatiet sliktas drukāšanas kvalitātes piemērus un izpildiet tabulā sniegtos ieteikumus.


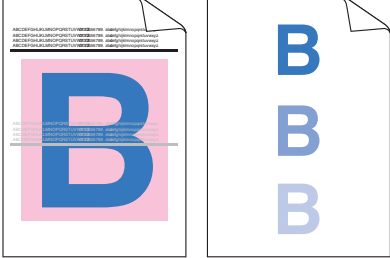
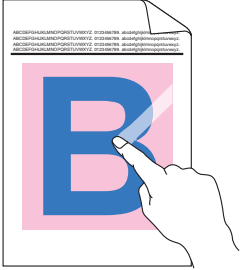
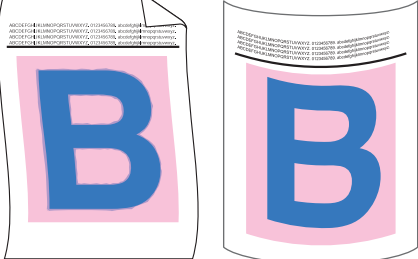
1. Lai iegūtu vislabāko drukāšanas kvalitāti, iesakām izmantot ieteicamo drukas materiālu. Pārlicinieties, ka izmantojat tādu papīru, kas atbilst mūsu specifikācijām.
2. Pārbaudiet, vai tonera kasetne un cilindra bloks ir pareizi uzstādīti.

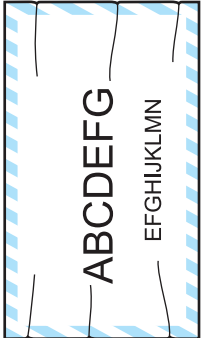
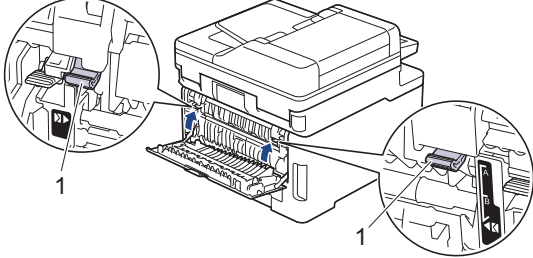
Sliktas drukāšanas kvalitātes piemēri	Ieteikums
 <p>Izdrukātās lapas ir saspīestas, parādās horizontālas svītras, vai rakstzīmes augšējās, apakšējās, kreisās vai labās malās ir nogrieztas</p>	<p>Pielāgojiet drukāšanas malas dokumenta lietojumprogrammā un atkārtoti izdrukājiet darbu.</p>
 <p>Krāsainie burti un plānie burti oriģinālajā dokumentā ir gaiši vai blāvi kopijā</p>	<ul style="list-style-type: none"> • Izvēlieties Text (Teksts) vai Receipt (Kvīts) kopijas kvalitātes iestatījumos. • Pielāgojiet kopijas blīvumu un kontrastu.
 <p>Krāsas ir gaišas vai blāvas visā lapā</p>	<ul style="list-style-type: none"> • Izmantojiet ierīces LCD ekrānu, lai veiktu kalibrēšanu. Skatiet sadaļu <i>Saistītā informācija: Krāsu izdrukas korekcija</i>. • Ja kopējat, pielāgojiet kopijas blīvumu un kontrastu. • Pārlicinieties, ka LCD ekrānā vai printera draiverī ir izslēgts tonera taupīšanas režīms. Skatiet sadaļu <i>Saistītā informācija: Toneru patēriņa samazināšana</i>. • Pārlicinieties, ka drukas materiāla veida iestatījums printera draiverī atbilst izmantotā papīra veidam. • Uzmanīgi sakratiet visas četras tonera kasetnes. • Noslaukiet visu četru gaismas diožu galviņu lodziņus ar sausu, mīkstu bezplūksnu drānu. Skatiet sadaļu <i>Saistītā informācija: Gaismas diožu galviņu tīrīšana</i>.

Slikta drukāšanas kvalitātes piemēri	Ieteikums
 <p>Lapā parādās vertikālas baltas svītras vai joslas</p>	<ul style="list-style-type: none"> Noslaukiet visu četru gaismas diožu galviņu lodziņus ar sausu, mīkstu bezplūksnu drānu. Noslaukiet skenera stikla joslu ar sausu, mīkstu bezplūksnu drānu. Pārliecinieties, ka ierīcē vai ap tonera kasetni un cilindra blok nav svešķermeņu, piemēram, saplēsta papīra gabala, līmlapiņas vai putekļu.
 <p>Lapā parādās vertikālas krāsainas svītras vai joslas</p>	<ul style="list-style-type: none"> Noslaukiet skenera stikla joslu ar sausu, mīkstu bezplūksnu drānu. Notīriet visus četrus koronas vadus (pa vienam katrai krāsai) cilindra blokā, pabīdot zaļo mēlīti. Pārliecinieties, ka koronas vada zaļā mēlīte atrodas sākuma pozīcijā (1).  <ul style="list-style-type: none"> Nomainiet tonera kasetni, kas atbilst svītras vai joslas krāsai. Lai noteiktu tonera kasetnes krāsu, apmeklējiet tīmekļa vietni support.brother.com/faq un apskatiet savu modeļa lapu FAQs & Troubleshooting (BUJ un Problēmu novēršana). Skatiet sadaļu <i>Saistītā informācija: Toneru kasetnes nomainīšana</i>. Uzstādiet jaunu cilindra bloku. Skatiet sadaļu <i>Saistītā informācija: Cilindra bloka nomainīšana</i>.
 <p>Lapā parādās horizontālas krāsainas līnijas</p>	<ul style="list-style-type: none"> Nosakiet krāsu, kas izraisa problēmu, un nomainiet to tonera kasetni, kas atbilst līnijas krāsai. Lai noteiktu tonera kasetnes krāsu, apmeklējiet tīmekļa vietni support.brother.com/faq un apskatiet savu modeļa lapu FAQs & Troubleshooting (BUJ un Problēmu novēršana). Skatiet sadaļu <i>Saistītā informācija: Toneru kasetnes nomainīšana</i>. Uzstādiet jaunu cilindra bloku. Skatiet sadaļu <i>Saistītā informācija: Cilindra bloka nomainīšana</i>.

Slikta drukāšanas kvalitātes piemēri	Ieteikums
 <p data-bbox="379 450 539 477">Balti plankumi</p>	<ul data-bbox="794 152 1471 568" style="list-style-type: none"> • Pārlicinieties, ka drukas materiāla veida iestatījums printera draiverī atbilst izmantotā papīra veidam. • Pārbaudiet ierīces vidi. Tādi apstākļi kā augsts mitruma līmenis un augsta temperatūra var izraisīt šo drukāšanas kvalitātes problēmu. • Ja problēmu neizdodas novērst pēc dažu lapu izdrukāšanas, pie cilindra bloka virsmas var būt pielipuši svešķermeņi, piemēram, līme no etiķetes. Notīriet cilindra bloku. Skatiet sadaļu <i>Saistītā informācija: Cilindra bloka tīrīšana.</i> • Uztādiet jaunu cilindra bloku. Skatiet sadaļu <i>Saistītā informācija: Cilindra bloka nomaiņa.</i>
 <p data-bbox="272 875 644 902">Tukša lapa, vai trūkst dažu krāsu</p>	<ul data-bbox="794 586 1471 904" style="list-style-type: none"> • Nosakiet krāsu, kas izraisa problēmu, un uzstādiet jaunu tonera kasetni. Lai noteiktu tonera kasetnes krāsu, apmeklējiet tīmekļa vietni support.brother.com/faqs un apskatiet lapu FAQs & Troubleshooting (BUJ un Problēmu novēršana). Skatiet sadaļu <i>Saistītā informācija: Toneru kasetnes nomaiņa.</i> • Uztādiet jaunu cilindra bloku. Skatiet sadaļu <i>Saistītā informācija: Cilindra bloka nomaiņa.</i>
 <p data-bbox="247 1211 671 1238">Krāsaini plankumi ar 75 mm intervālu</p>	<ul data-bbox="794 922 1471 1182" style="list-style-type: none"> • Ja problēmu neizdodas novērst pēc dažu lapu izdrukāšanas, pie cilindra bloka virsmas var būt pielipuši svešķermeņi, piemēram, līme no etiķetes. Notīriet cilindra bloku. Skatiet sadaļu <i>Saistītā informācija: Cilindra bloka tīrīšana.</i> • Uztādiet jaunu cilindra bloku. Skatiet sadaļu <i>Saistītā informācija: Cilindra bloka nomaiņa.</i>
 <p data-bbox="247 1543 671 1570">Krāsaini plankumi ar 29 mm intervālu</p>	<p data-bbox="794 1258 1471 1482">Nosakiet krāsu, kas izraisa problēmu, un uzstādiet jaunu tonera kasetni. Lai noteiktu tonera kasetnes krāsu, apmeklējiet tīmekļa vietni support.brother.com/faqs un apskatiet lapu FAQs & Troubleshooting (BUJ un Problēmu novēršana). Skatiet sadaļu <i>Saistītā informācija: Toneru kasetnes nomaiņa.</i></p>
 <p data-bbox="247 1870 671 1897">Tonera izkliedēšanās vai tonera traipi</p>	<ul data-bbox="794 1594 1471 1995" style="list-style-type: none"> • Pārbaudiet ierīces vidi. Tādi apstākļi kā augsts mitruma līmenis un augsta temperatūra var izraisīt šo drukāšanas kvalitātes problēmu. • Nosakiet krāsu, kas izraisa problēmu, un uzstādiet jaunu tonera kasetni. Lai noteiktu tonera kasetnes krāsu, apmeklējiet tīmekļa vietni support.brother.com/faqs un apskatiet lapu FAQs & Troubleshooting (BUJ un Problēmu novēršana). Skatiet sadaļu <i>Saistītā informācija: Toneru kasetnes nomaiņa.</i> • Uztādiet jaunu cilindra bloku. Skatiet sadaļu <i>Saistītā informācija: Cilindra bloka nomaiņa.</i>

Slikta drukāšanas kvalitātes piemēri	Ieteikums
<p>Izdruku krāsa nav tāda, kādu gaidījāt</p>	<ul style="list-style-type: none"> Lai uzlabotu krāsu blīvumu, veiciet krāsu korekciju, izmantojot LCD ekrānu. Lai pielāgotu krāsu drukāšanas pozīciju asākām malām, veiciet krāsu reģistrāciju, izmantojot LCD ekrānu. Ja kopējat, pielāgojiet kopijas blīvumu un kontrastu. Pārliecinieties, ka LCD ekrānā vai printera draiverī ir izslēgts tonera taupīšanas režīms. Ja melnās daļas drukas kvalitāte neatbilst gaidītajam, printera draiverī atzīmējiet izvēles rūtiņu Enhance Black Printing (Uzlabot melnā drukāšanu). Printera draiverī noņemiet atzīmi izvēles rūtiņai Improve Grey Colour (Uzlabot pelēko krāsu). Nosakiet krāsu, kas izraisa problēmu, un uzstādiet jaunu tonera kasetni. <p>Lai noteiktu tonera kasetnes krāsu, apmeklējiet tīmekļa vietni support.brother.com/faqs un apskatiet lapu FAQs & Troubleshooting (BUJ un Problēmu novēršana). Skatiet sadaļu <i>Saistītā informācija: Toneru kasetnes nomaiņa</i>.</p> <ul style="list-style-type: none"> Uzstādiet jaunu cilindra bloku. <p>Skatiet sadaļu <i>Saistītā informācija: Cilindra bloka nomaiņa</i>.</p>
<div data-bbox="252 891 662 1160" data-label="Image"> </div> <p>Krāsu nobīde</p>	<ul style="list-style-type: none"> Pārliecinieties, ka ierīce atrodas uz cietas un līdzenas virsmas. Veiciet krāsu korekciju, izmantojot LCD ekrānu. Uzstādiet jaunu cilindra bloku. <p>Skatiet sadaļu <i>Saistītā informācija: Cilindra bloka nomaiņa</i>.</p> <ul style="list-style-type: none"> Uzstādiet jaunu lentes bloku. <p>Skatiet sadaļu <i>Saistītā informācija: Lentes bloka nomaiņa</i>.</p>
<div data-bbox="363 1223 555 1491" data-label="Image"> </div> <p>Nevienmērīgs krāsu blīvums visā lapā</p>	<ul style="list-style-type: none"> Veiciet krāsu korekciju, izmantojot LCD ekrānu. Ja kopējat, pielāgojiet kopijas blīvumu un kontrastu. Printera draiverī noņemiet atzīmi izvēles rūtiņai Improve Grey Colour (Uzlabot pelēko krāsu). Nosakiet krāsu, kas izraisa problēmu, un uzstādiet jaunu tonera kasetni. <p>Lai noteiktu tonera kasetnes krāsu, apmeklējiet tīmekļa vietni support.brother.com/faqs un apskatiet lapu FAQs & Troubleshooting (BUJ un Problēmu novēršana). Skatiet sadaļu <i>Saistītā informācija: Toneru kasetnes nomaiņa</i>.</p> <ul style="list-style-type: none"> Uzstādiet jaunu cilindra bloku. <p>Skatiet sadaļu <i>Saistītā informācija: Cilindra bloka nomaiņa</i>.</p>
<div data-bbox="363 1693 555 1962" data-label="Image"> </div> <p>Attēlos trūkst tievo līniju</p>	<ul style="list-style-type: none"> Pārliecinieties, ka LCD ekrānā vai printera draiverī ir izslēgts tonera taupīšanas režīms. Mainiet drukāšanas izšķirtspēju. Ja izmantojat Windows printera draiveri, atlasiet Improve Pattern Printing (Uzlabot rakstu drukāšanu) cilnes Basic (Pamata) drukāšanas iestatījumā.

Slikta drukāšanas kvalitātes piemēri	Ieteikums
 <p data-bbox="360 443 558 465">Saburzīta izdrukā</p>	<ul data-bbox="794 154 1465 344" style="list-style-type: none"> • Pārbaudiet papīra veidu un kvalitāti. • Pārliedzinieties, ka aizmugurējais vāks ir pareizi aizvērts. • Pārliedzinieties, ka abas pelēkās sviras aizmugurējā vāka iekšpusē ir augšējā pozīcijā. • Pārliedzinieties, ka drukas materiāla veida iestatījums printera draiverī atbilst izmantotā papīra veidam.
 <p data-bbox="260 763 660 786">Vāji saredzami attēli, kas atkārtojas</p>	<ul data-bbox="794 483 1465 741" style="list-style-type: none"> • Pārbaudiet ierīces vidi. Tādi apstākļi kā zems mitruma līmenis un zema temperatūra var izraisīt šo drukāšanas kvalitātes problēmu. • Pārliedzinieties, ka drukas materiāla veida iestatījums printera draiverī atbilst izmantotā papīra veidam. • Pārliedzinieties, ka abas pelēkās sviras aizmugurējā vāka iekšpusē ir augšējā pozīcijā. • Uzstādiet jaunu cilindra bloku. <p data-bbox="826 745 1374 801">Skatiet sadaļu <i>Saistītā informācija: Cilindra bloka nomaiņa</i>.</p>
 <p data-bbox="323 1111 600 1133">Toneris viegli izsmērējas</p>	<ul data-bbox="794 819 1465 1010" style="list-style-type: none"> • Pārliedzinieties, ka abas pelēkās sviras aizmugurējā vāka iekšpusē ir augšējā pozīcijā. • Pārliedzinieties, ka drukas materiāla veida iestatījums printera draiverī atbilst izmantotā papīra veidam. • Atlasiet režīmu Improve Toner Fixing (Uzlabot tonera fiksāciju) printera draiverī. <p data-bbox="826 1014 1457 1167">Ja šī izvēle nenodrošina pietiekamus uzlabojumus, mainiet printera draivera iestatījumu sadaļā Media Type (Drukšanas materiāla veids) uz biezu papīra iestatījumu. Ja drukājat uz aplokšnes, atlasiet Env. Thick (Bieza apl.) drukšanas materiāla veida iestatījumā.</p>
 <p data-bbox="296 1462 624 1485">Sarullējies vai viļņains papīrs</p>	<ul data-bbox="794 1178 1465 1666" style="list-style-type: none"> • Atlasiet režīmu Reduce Paper Curl (Samazināt papīra rullēšanos) printera draiverī. <p data-bbox="826 1245 1457 1301">Ja problēmu neizdodas novērst, drukšanas materiāla veida iestatījumā atlasiet Plain Paper (Parastais papīrs).</p> <ul data-bbox="794 1312 1465 1666" style="list-style-type: none"> • Ja drukājat uz aplokšnes, atlasiet Env. Thin (Plāna apl.) printera draivera drukšanas materiāla veida iestatījumā. • Ja ierīci nelietojat bieži, iespējams, ka papīrs papīrturī ir atradies pārāk ilgi. Apgrieziet otrādi papīrturī esošo papīra kaudzīti. Izšķīstiet papīra kaudzīti un pēc tam pagrieziet papīru papīrturī par 180°. • Turiet papīru vietā, kur tas netiks pakļauts augstas temperatūras un liela mitruma iedarbībai. • Atveriet aizmugurējo vāku (papīrturis papīra izvadei ar apdrukāto pusi uz augšu), lai izdrukātais papīrs nonāktu uz papīrtura papīra izvadei ar apdrukāto pusi uz augšu.

Slikta drukāšanas kvalitātes piemēri	Ieteikums
 <p data-bbox="352 499 568 524">Saburzīta aploksne</p>	<ul style="list-style-type: none"> <li data-bbox="794 152 1458 237">• Drukājot uz aploksnēm, pārliecinieties, ka aploksnes sviras aizmugurējā vāka iekšpusē ir nolaistas aploksnes pozīcijā. <p data-bbox="858 271 991 304">PIEZĪME</p> <p data-bbox="868 327 1442 450">Pēc drukāšanas pabeigšanas atveriet aizmugurējo vāku un atiestatiet abas pelēkās sviras atpakaļ sākotnējā pozīcijā (1), paceļot tās uz augšu līdz galam.</p>  <ul style="list-style-type: none"> <li data-bbox="794 779 1458 902">• (Modeļiem ar DF papīrturi) Ja, aploksnes svirām atrodies aploksnes stāvoklī, rodas krockas, drukājiet ar atvērto aizmugurējo vāku un aploksnes padodiet pa vienai no DF papīrtura.



Saistītā informācija

- [Problēmu novēršana](#)

Saistītās tēmas:

- [Krāsu izdrukas korekcija](#)
- [Cilindra bloka tīrīšana](#)
- [Tonera patēriņa samazināšana](#)
- [Tonera kasetnes nomaiņa](#)
- [Cilindra bloka nomaiņa](#)
- [Lentes bloka nomaiņa](#)
- [Skenera tīrīšana](#)
- [Gaismas diožu galviņu tīrīšana](#)

Tālruņa un faksa problēmas

Saistītie modeļi: MFC-L3740CDW/MFC-L3740CDWE/MFC-L3760CDW/MFC-L8340CDW/MFC-L8390CDW

Tālruņa līnija vai savienojumi

Problēmas	Ierosinājumi
Numura sastādīšana nedarbojas. (Nav numura sastādīšanas signāla)	Pārbaudiet visus līnijas vadu savienojumus. Pārlicinieties, ka tālruņa līnijas vads ir pievienots tālruņa sienas kontaktligzdai un ierīces kontaktligzdai LINE. Ja abonējat DSL vai VoIP pakalpojumus, sazinieties ar pakalpojumu sniedzēju, lai saņemtu norādījumus par savienojuma izveidi.
	(Pieejams tikai dažās valstīs.) Mainiet iestatījumu Tonis/Impulss.
	Ja ierīcei ir pievienots ārējs tālrunis, nosūtiet manuālu faksu, paceļot ārējā tālruņa klausuli un sastādot numuru, izmantojot ārējo tālruni. Pirms faksa sūtīšanas pagaidiet, līdz atskanēs faksa saņemšanas signāli.
	Ja nav numura sastādīšanas signāla, pievienojiet kontaktligzdai tādu tālruni un tālruņa līnijas vadu, par kuru droši zināt, ka tas darbojas. Pēc tam paceliet ārējā tālruņa klausuli un klausieties, vai ir dzirdams numura sastādīšanas signāls. Ja joprojām nav numura sastādīšanas signāla, palūdziet telekomunikāciju uzņēmumam pārbaudīt līniju un/vai sienas kontaktligzdu.
Ierīce neatbild uz zvānu.	Pārlicinieties, ka ierīce ir pareizajā Saņemšanas režīmā. Pārbaudiet numura sastādīšanas signālu. Ja iespējams, piezvaniet savai ierīcei, lai noklausītos, vai tā atbildi. Ja joprojām nav atbildes, pārlicinieties, ka tālruņa līnijas vads ir pievienots tālruņa sienas kontaktligzdai un ierīces kontaktligzdai LINE. Ja, zvanot uz ierīci, nav zvāna, palūdziet telekomunikāciju uzņēmumam pārbaudīt līniju.

Ienākošo zvānu apstrāde

Problēmas	Ierosinājumi
Faksa zvāna nosūtīšana uz ierīci.	Ja atbildējāt, izmantojot papildu vai ārējo tālruni, nospiediet Attālās aktivizācijas kodu (rūpnīcas iestatījums ir *51). Ja atbildējāt, izmantojot ārējo tālruni, nospiediet pogu Sākt, lai saņemtu faksu. Kad ierīce atbild, nolieciet klausuli.
Pielāgotas funkcijas vienā līnijā.	Ja vienā tālruņa līnijā ar ierīci ir zvāna gaidīšana, balss pasts, automātiskais atbildētājs, trauksmes sistēma vai cita pielāgota funkcija, var rasties problēmas, nosūtot vai saņemot faksus. Piemēram: ja abonējat zvāna gaidīšanas pakalpojumu vai kādu citu pielāgotu pakalpojumu un tā signāls nāk pa līniju, kamēr ierīce sūta vai saņem faksu, signāls var tikt īslaicīgi pārtraukts, vai var tikt traucēta faksa sūtīšana. Brother kļūdu korekcijas režīma (ECM – Error Correction Mode) funkcijai vajadzētu palīdzēt novērst šo problēmu. Šis stāvoklis ir saistīts ar tālruņu sistēmu nozari, un tas ir kopīgs visām ierīcēm, kas sūta un saņem informāciju vienā, koplietotā līnijā ar pielāgotām funkcijām. Ja jūsu uzņēmumam ir ļoti svarīgi izvairīties no nelieliem pārtraukumiem, iesakām izmantot atsevišķu tālruņa līniju bez pielāgotām funkcijām.

Faksu saņemšana


Problēmas	Ierosinājumi
Nevar saņemt faksu.	Pārbaudiet visus līnijas vadu savienojumus. Pārlicinieties, ka tālruņa līnijas vads ir pievienots tālruņa sienas kontaktligzdai un ierīces kontaktligzdai LINE. Ja abonējat DSL vai VoIP pakalpojumus, sazinieties ar pakalpojumu sniedzēju, lai saņemtu norādījumus par savienojuma izveidi. Ja izmantojat VoIP sistēmu, pamēģiniet mainīt VoIP iestatījumu uz <i>Basic (for VoIP)</i> (Pamata līmenis (VoIP)). Tas samazinās modema ātrumu un izslēgs Kļūdu korekcijas režīmu (ECM).

Problēmas	Ierosinājumi
Nevar saņemt faksu.	<p>Pārlicinieties, ka ierīce ir pareizajā Receive Mode (Saņemšanas režīmā). To nosaka ārējās ierīces un tālruņa abonentu pakalpojumi, kas ir vienā līnijā ar Brother ierīci.</p> <ul style="list-style-type: none"> • Ja jums ir speciāla faksa līnija un vēlaties, lai jūsu Brother ierīce automātiski atbildētu uz visiem ienākošajiem faksiem, atlasiet režīmu Fax Only (Tikai fakss). • Ja jūsu Brother ierīcei ir kopīga līnija ar ārēju automātisko atbildētāju, jums vajadzētu atlasīt režīmu External TAD (Ārējais TAD). Režīmā External TAD (Ārējais TAD) jūsu Brother ierīce automātiski saņems ienākošos faksus, un balss zvanītāji varēs atstāt ziņojumu automātiskajā atbildētājā. • Ja jūsu Brother ierīcei ir kopīga līnija ar citiem tālruņiem un vēlaties, lai tā automātiski atbildētu uz visiem ienākošajiem faksiem, jums vajadzētu atlasīt režīmu Fax/Tel (Fakss/Tāl.). Režīmā Fax/Tel (Fakss/Tāl.) jūsu Brother ierīce automātiski saņems faksus un atskaņos pseido/dubultzvanu, lai brīdinātu, ka ir jāatbild uz balss zvaniem. • Ja nevēlaties, lai jūsu Brother ierīce automātiski atbildētu uz visiem ienākošajiem faksiem, atlasiet Manuālo režīmu. Manuālajā režīmā jums ir jāatbild uz katru ienākošo zvanu un jāaktivizē ierīce faksa saņemšanai. <p>Iespējams, ka cita ierīce vai pakalpojums jūsu atrašanās vietā atbild uz zvanu, pirms to izdara jūsu Brother ierīce. Lai to pārbaudītu, samaziniet Ring Delay (Zvana aizkaves) iestatījumu:</p> <ul style="list-style-type: none"> • Ja Receive Mode (Saņemšanas režīms) ir iestatīts uz Fax Only (Tikai fakss) vai Fax/Tel (Fakss/Tāl.), samaziniet Ring Delay (Zvana aizkave) līdz minimālajai vērtībai (izņemot „0”). • Ja Receive Mode (Saņemšanas režīms) ir iestatīts uz External TAD (Ārējais TAD), samaziniet automātiskajā atbildētājā ieprogrammēto izsaukšanas signālu skaitu līdz diviem. • Ja Receive Mode (Saņemšanas režīms) ir iestatīts uz Manual (Manuālais), NEPIELĀGOJIET iestatījumu Ring Delay (Zvana aizkave). <p>Palūdziet, lai kāds nosūta jums testa faksu:</p> <ul style="list-style-type: none"> • Ja testa faksa saņēmēt veiksmīgi, ierīce darbojas pareizi. Neaizmirstiet atiestatīt Ring Delay (Zvana aizkaves) vai automātiskā atbildētāja iestatījumu atpakaļ uz sākotnējo iestatījumu. Ja saņemšanas problēmas atkārtojas pēc Ring Delay (Zvana aizkaves) atiestatīšanas, tad personai, ierīcei vai abonenta pakalpojumam ir iespēja atbildēt uz faksa zvanu, pirms to paspēj izdarīt ierīce. • Ja jums neizdevās saņemt faksu, iespējams, faksa saņemšanu traucē cita ierīce vai abonenta pakalpojums, vai arī problēma ir faksa līnijā. <p>Ja izmantojat tālruņa automātisko atbildētāju (režīms External TAD (Ārējais TAD)) vienā līnijā ar Brother ierīci, pārlicinieties, ka automātiskais atbildētājs ir iestatīts pareizi.</p> <ol style="list-style-type: none"> 1. Iestatiet automātisko atbildētāju, lai tas atbildētu pēc viena vai diviem izsaukšanas signāliem. 2. Ierakstiet izejošo paziņojumu automātiskajā atbildētājā. <ul style="list-style-type: none"> • Izejošā paziņojuma sākumā ierakstiet piecas klusuma sekundes. • Ierakstītā runa nedrīkst būt ilgāka par 20 sekundēm. • Pabeidziet izejošo paziņojumu ar Attālās aktivizācijas kodu cilvēkiem, kuri sūta manuālus faksus. Piemēram: „Pēc signāla atstājiet paziņojumu vai nospiediet *51 un Sākt, lai nosūtītu faksu.” 3. Iestatiet automātisko atbildētāju, lai tas atbildētu uz zvaniem. 4. Iestatiet Brother ierīces Receive Mode (Saņemšanas režīmu) uz External TAD (Ārējais TAD). <p>Pārlicinieties, ka Brother ierīces Fax Detect (Faksa noteikšanas) funkcija ir On (Ieslēgta). Fax Detect (Faksa noteikšana) ir funkcija, kas ļauj saņemt faksu pat tad, ja atbildējāt uz zvanu, izmantojot ārējo vai papildu tālruni.</p> <p>Ja bieži rodas pārraides kļūdas iespējamo traucējumu dēļ tālruņa līnijā vai ja izmantojat VoIP sistēmu, pamēģiniet mainīt Saderības iestatījumu uz <i>Basic (for VoIP)</i> (Pamata līmenis (VoIP)).</p> <p>Sazinieties ar administratoru, lai viņš pārbauda jūsu drošās darbības bloķēšanas iestatījumus.</p>

Faksu sūtīšana

Problēmas	Ierosinājumi
Nevar nosūtīt faksu.	Pārbaudiet visus līnijas vadu savienojumus. Pārliecinieties, ka tālruņa līnijas vads ir pievienots tālruņa sienas kontaktligzdai un ierīces kontaktligzdai LINE. Ja abonējat DSL vai VoIP pakalpojumus, sazinieties ar pakalpojumu sniedzēju, lai saņemtu norādījumus par savienojuma izveidi.
	Pārliecinieties, ka nospiedāt Fakss un ierīce ir režīmā Fakss.
	Izdrukājiet Pārraides verifikācijas pārskatu un pārbaudiet, vai tajā nav kļūdu.
	Sazinieties ar administratoru, lai viņš pārbauda jūsu drošās darbības bloķēšanas iestatījumus.
	Palūdziet otrai pusei pārbaudīt, vai saņēmēja ierīcē ir papīrs.
Nosūtīto faksu slikta kvalitāte.	Mēģiniet mainīt izšķirtspēju uz Fine (Laba) vai S.Fine (S.laba). Nokopējiet lapu, lai pārbaudītu ierīces skenera darbību. Ja kopijas kvalitāte ir slikta, notīriet skeneri.
Pārraides verifikācijas pārskatā redzams RESULT:ERROR.	Iespējams, līnijā ir īslaicīgi traucējumi vai statistiskie ierosinājumi. Pamēģiniet nosūtīt faksu vēlreiz. Ja sūtāt PC-Fax ziņojumu un pārsūtīšanas verifikācijas pārskatā tiek parādīts paziņojums RESULT:ERROR, iespējams, ka ierīcei ir pilna atmiņa. Lai atbrīvotu papildu atmiņu, varat izslēgt Faksa krātuvi, izdrukāt faksa atmiņā esošos paziņojumus vai atcelt aizturētu faksu. Ja problēmu neizdodas novērst, palūdziet telekomunikāciju uzņēmumam pārbaudīt jūsu tālruņa līniju.
	Ja bieži rodas pārraides kļūdas iespējamo traucējumu dēļ tālruņa līnijā vai ja izmantojat VoIP sistēmu, pamēģiniet mainīt Saderības iestatījumu uz Basic (for VoIP) (Pamata līmenis (VoIP)).
Nosūtītie faksi ir tukši.	Pārliecinieties, ka pareizi ievietojāt dokumentu. Izmantojot ADP, dokumentam ir jābūt ar apdrukāto pusi uz augšu. Izmantojot skenera stiklu, dokumentam ir jābūt ar apdrukāto pusi uz leju.
Vertikālas melnas svītras, sūtot faksu.	Melnas vertikālas svītras uz sūtītajiem faksiem parasti izraisa netīrumi vai korekcijas šķidrums uz stikla joslas. Notīriet stikla joslu.

Saņemto drukāšana

Problēmas	Ierosinājumi
<ul style="list-style-type: none"> Saspiesta izdruka Horizontālās svītras Augšējais un apakšējais teikums ir nogriezts Iztrūkstošas rindas 	Parasti to izraisa slikts tālruņa savienojums. Nokopējiet pārbaudes kopiju; ja kopija izskatās labi, iespējams, bija slikts savienojums, ar statisko ierosinājumu vai traucējumiem tālruņa līnijā. Palūdziet otrai pusei vēlreiz nosūtīt faksu.
Vertikālas melnas svītras saņemšanas laikā	Koronas vadi drukāšanai var būt netīri. Notīriet koronas vadus cilindra blokā.
	Sūtītāja skeneris var būt netīrs. Palūdziet sūtītājam nokopēt lapu, lai noskaidrotu, vai problēma nav saistīta ar sūtīšanas ierīci. Mēģiniet saņemt no citas faksa ierīces.
Saņemtie faksi ir kā sadalītas vai tukšas lapas	Tiek nogrieztas kreisās un labās malas, vai viena lapa tiek izdrukāta uz divām lapām.
	Ja saņemtie faksi tiek sadalīti un izdrukāti uz divām lapām, vai ja ir tukša papildu lapa, papīra izmēra iestatījums var neatbilst izmantotajam papīram.
	Ieslēdziet Auto Reduction (Automātiskā samazināšana).





Saistītā informācija

- [Problēmu novēršana](#)
- [Iestatiet numura sastādīšanas signāla noteikšanu](#)
- [Iestatiet tālruņa līnijas saderību ar traucējumiem un VoIP sistēmām](#)

Iestatiet numura sastādīšanas signāla noteikšanu

Saistītie modeļi: MFC-L3740CDW/MFC-L3740CDWE/MFC-L3760CDW/MFC-L8340CDW/MFC-L8390CDW

Iestatot numura sastādīšanas signālu uz [Detection] (Noteikšana), tiek saīsināta numura sastādīšanas signāla noteikšanas pauze.

1. Nospiediet  [Settings] (Iestatījumi) > [All Settings] (Visi iestatījumi) > [Initial Setup] (Sākotnējā iestatīšana) > [Dial Tone] (Numura sastādīšanas signāls).
2. Nospiediet [Detection] (Noteikšana) vai [No Detection] (Bez noteikšanas).
3. Nospiediet .



Saistītā informācija

- [Tālruņa un faksa problēmas](#)



Iestatiet tālruņa līnijas saderību ar traucējumiem un VoIP sistēmām

Saistītie modeļi: MFC-L3740CDW/MFC-L3740CDWE/MFC-L3760CDW/MFC-L8340CDW/MFC-L8390CDW

Faksu sūtīšanas un saņemšanas problēmas, kas radušās iespējamo traucējumu tālruņa līnijā dēļ, var novērst, samazinot modema ātrumu, lai samazinātu faksa pārraides kļūdas. Ja izmantojat pakalpojumu VoIP (IP balss pārraide), iesakām mainīt saderību uz Basic (for VoIP) (Pamata līmeni (VoIP)).



- VoIP ir tālruņa sistēmas veids, kas izmanto interneta savienojumu, nevis tradicionālo tālruņa līniju.
- Tālruņa pakalpojumu sniedzēji bieži apvieno VoIP kopā ar interneta un kabeļtelevīzijas pakalpojumiem.

1. Nospiediet  [Settings] (Iestatījumi) > [All Settings] (Visi iestatījumi) > [Initial Setup] (Sākotnējā iestatīšana) > [Compatibility] (Saderība).
2. Nospiediet vajadzīgo opciju.
 - Atlasiet [High] (Augsts), lai iestatītu modema ātrumu 33 600 b/sek.
 - Atlasiet [Normal] (Normāls), lai iestatītu modema ātrumu 14 400 b/sek.
 - Atlasiet [Basic (for VoIP)] (Pamata līmenis (VoIP)), lai samazinātu modema ātrumu līdz 9600 b/sek., un izslēdziet Kļūdu korekcijas režīmu (ECM). Ja vien traucējumi nav pastāvīga problēma jūsu tālruņa līnijā, varat šo opciju izmantot tikai nepieciešamības gadījumā.
3. Nospiediet .



Saistītā informācija

- [Tālruņa un faksa problēmas](#)

Tīkla problēmas

- [Kļūdu paziņojumi](#)
- [„Network Connection Repair Tool” izmantošana \(Windows\)](#)
- [Ierīces tīkla iestatījumu apskatīšana](#)
- [Ja radušās problēmas ar ierīces tīklu](#)

Kļūdu paziņojumi

Biezāk sastopamie kļūdas paziņojumi ir parādīti tabulā.

>> [DCP-L3515CDW/DCP-L3520CDW/DCP-L3520CDWE/DCP-L3527CDW](#)

>> [DCP-L3555CDW/DCP-L3560CDW/MFC-L3740CDW/MFC-L3740CDWE/MFC-L3760CDW/MFC-L8340CDW/MFC-L8390CDW](#)

DCP-L3515CDW/DCP-L3520CDW/DCP-L3520CDWE/DCP-L3527CDW

Kļūdu paziņojumi	Cēlonis	Rīcība
Cannot Connect Maximum limit of connected devices has been reached. (Nevar izveidot savienojumu Ir sasniegts pievienoto ierīču maksimālais skaits.)	Mobilo ierīču maksimālais skaits jau ir savienots ar Wi-Fi Direct tīklu, kur Brother ierīce ir grupas īpašnieks.	Pēc pašreizējā savienojuma starp jūsu Brother ierīci un citu mobilo ierīci izslēgšanas mēģiniet vēlreiz konfigurēt Wi-Fi Direct iestatījumus. Savienojuma statusu var pārbaudīt, izdrukājot tīkla konfigurācijas pārskatu.
Authentication Error, contact your administrator. (Autentifikācijas kļūda, sazinieties ar administratoru.)	Jūsu autentifikācijas iestatījums funkcijai Store Print Log to Network (Saglabāt drukāšanas žurnālu tīklā) nav pareizs.	<ul style="list-style-type: none"> Pārliedzieties, ka Authentication Setting (Autentifikācijas iestatījumos) Username (Lietotājvārds) un Password (Parole) ir pareizi. Ja lietotājvārds ir daļa no domēna, ievadiet lietotājvārdu vienā no šiem veidiem: lietotājs@domēns vai domēns\lietotājs. Pārliedzieties, ka žurnālfailu servera laiks sakrīt ar laiku no SNTP servera vai Date&Time (Datums un laiks) iestatījumiem. Pārliedzieties, ka SNTP laika servera iestatījumi ir pareizi konfigurēti, lai laiks atbilstu Kerberos vai NTLMv2 autentifikācijai izmantotajam laikam. Ja nav SNTP servera, pārliedzieties, ka iestatījumi Date&Time (Datums un laiks) un Time Zone (Laika josla) ir pareizi iestatīti, izmantojot Pārvaldības tīmekļa saskarni vai vadības paneli, lai ierīce atbilstu tam laikam, ko izmanto serveris, kas nodrošina autentifikāciju.
Connection Error (Savienojuma kļūda)	Citas ierīces vienlaikus mēģina izveidot savienojumu ar Wi-Fi Direct tīklu.	Pārliedzieties, ka citas ierīces nemēģina izveidot savienojumu ar Wi-Fi Direct tīklu, un pēc tam mēģiniet vēlreiz konfigurēt Wi-Fi Direct iestatījumus.
Connection Fail (Savienojums neizdevās)	Brother ierīce un jūsu mobilā ierīce nevar apmainīties ar datiem Wi-Fi Direct tīkla konfigurācijas laikā.	<ul style="list-style-type: none"> Pārvietojiet mobilo ierīci tuvāk Brother ierīcei. Pārvietojiet Brother ierīci un mobilo ierīci uz vietu, kurā nav šķēršļu. Ja izmantojat WPS PIN metodi, pārliedzieties, ka ievadījāt pareizo PIN.
File Access Error, contact your administrator. (Failu piekļuves kļūda, sazinieties ar administratoru.)	Brother ierīce nevar piekļūt funkcijas Store Print Log to Network (Saglabāt drukāšanas žurnālu tīklā) mērķa mapei.	<ul style="list-style-type: none"> Pārliedzieties, ka mērķa mapes nosaukums ir pareizs. Pārliedzieties, ka mērķa mapei ir iespējota rakstīšana. Pārliedzieties, ka drukāšanas žurnāla fails nav bloķēts. Ja tā ir, sazinieties ar tīkla administratoru.

Kļūdu paziņojumi	Cēlonis	Rīcība
Log Access Error (Žurnāla piekļuves kļūda)	Pārvaldības tīmekļa saskarnē jūs atlasījāt opciju Cancel Print (Atcelt drukāšanu) sadaļā Error Detection Setting (Kļūdu noteikšanas iestatījums) funkcijai Store Print Log to Network (Saglabāt drukāšanas žurnālu tīklā).	Uzgaidiet apmēram 60 sekundes, līdz šis ziņojums pazūd no LCD ekrāna.
No Device (Nav ierīces)	Konfigurējot Wi-Fi Direct tīklu, Brother ierīce nevar atrast mobilo ierīci.	<ul style="list-style-type: none"> Pārliedzieties, ka ierīce un mobilā ierīce ir Wi-Fi Direct režīmā. Pārvietojiet mobilo ierīci tuvāk Brother ierīcei. Pārvietojiet Brother ierīci un mobilo ierīci uz vietu, kurā nav šķēršļu. Ja manuāli konfigurējat Wi-Fi Direct tīklu, pārliedzieties, ka ievadījāt pareizo paroli. Ja mobilajai ierīcei ir konfigurācijas lapa IP adreses iegūšanai, pārliedzieties, ka mobilās ierīces IP adrese ir konfigurēta, izmantojot DHCP.
Server Timeout, contact your administrator. (Servera noildze, sazinieties ar administratoru.)	Brother ierīce nevar izveidot savienojumu ar serveri funkcijai Store Print Log to Network (Saglabāt drukāšanas žurnālu tīklā).	<ul style="list-style-type: none"> Pārliedzieties, ka jūsu servera adrese ir pareiza. Pārliedzieties, ka jūsu serveris ir savienots ar tīklu. Pārliedzieties, ka ierīce ir savienota ar tīklu.
Wrong Date & Time, contact your administrator. (Nepareizs datums un laiks, sazinieties ar administratoru.)	Brother ierīce nesaņem laiku no SNTP laika servera, vai arī jūs nekonfigurējat ierīcei datumu un laiku.	<ul style="list-style-type: none"> Pārliedzieties, ka Pārvaldības tīmekļa saskarnē ir pareizi konfigurēti iestatījumi, lai piekļūtu SNTP laika serverim. Pārbaudiet, vai jūsu ierīces Date&Time (Datums un laiks) iestatījumi ir pareizi Pārvaldības tīmekļa saskarnē.

**DCP-L3555CDW/DCP-L3560CDW/MFC-L3740CDW/MFC-L3740CDWE/
MFC-L3760CDW/MFC-L8340CDW/MFC-L8390CDW**

Kļūdu paziņojumi	Cēlonis	Rīcība
The maximum number of devices are already connected using Wi-Fi Direct. (Maksimālais ierīču skaits jau ir pievienots, izmantojot Wi-Fi Direct.)	Mobilo ierīču maksimālais skaits jau ir savienots ar Wi-Fi Direct tīklu, kur Brother ierīce ir grupas līderis.	Pēc pašreizējā savienojuma starp jūsu Brother ierīci un citu mobilo ierīci izslēgšanas mēģiniet vēlreiz konfigurēt Wi-Fi Direct iestatījumus. Savienojuma statusu var pārbaudīt, izdrukājot tīkla konfigurācijas pārskatu.

Kļūdu paziņojumi	Cēlonis	Rīcība
Authentication Error, contact your administrator. (Autentifikācijas kļūda, sazinieties ar administratoru.)	Jūsu autentifikācijas iestatījums funkcijai Store Print Log to Network (Saglabāt drukāšanas žurnālu tīklā) nav pareizs.	<ul style="list-style-type: none"> Pārliedzinieties, ka Authentication Setting (Autentifikācijas iestatījumos) Username (Lietotājvārds) un Password (Parole) ir pareizi. Ja lietotājvārds ir daļa no domēna, ievadiet lietotājvārdu vienā no šiem veidiem: lietotājs@domēns vai domēns\lietotājs. Pārliedzinieties, ka žurnālfailu servera laiks sakrīt ar laiku no SNTP servera vai Date&Time (Datums un laiks) iestatījumiem. Pārliedzinieties, ka SNTP laika servera iestatījumi ir pareizi konfigurēti, lai laiks atbilstu Kerberos vai NTLMv2 autentifikācijai izmantotajam laikam. Ja nav SNTP servera, pārliedzinieties, ka iestatījumi Date&Time (Datums un laiks) un Time Zone (Laika josla) ir pareizi iestatīti, izmantojot Pārvaldības tīmekļa saskarni vai vadības paneli, lai ierīce atbilstu tam laikam, ko izmanto serveris, kas nodrošina autentifikāciju.
Check User ID and Password. (Pārbaudiet lietotāja ID un paroli.)	Kerberos autentifikācijas kļūda.	Pārliedzinieties, ka ievadījāt pareizu Kerberos servera lietotājvārdu un paroli. Lai iegūtu papildinformāciju par Kerberos servera iestatījumiem, sazinieties ar tīkla administratoru.
	Brother ierīces datuma, laika un laika joslas iestatījumi nav pareizi.	Pārbaudiet ierīces datuma, laika un laika joslas iestatījumus.
	DNS servera konfigurācija nav pareiza.	Lai iegūtu informāciju par DNS servera iestatījumiem, sazinieties ar tīkla administratoru.
	Brother ierīce nevar izveidot savienojumu ar Kerberos serveri.	Lai iegūtu informāciju par Kerberos servera iestatījumiem, sazinieties ar tīkla administratoru.
Connection Error (Savienojuma kļūda)	Citas ierīces vienlaikus mēģina izveidot savienojumu ar Wi-Fi Direct tīklu.	Pārliedzinieties, ka citas ierīces nemēģina izveidot savienojumu ar Wi-Fi Direct tīklu, un pēc tam mēģiniet vēlreiz konfigurēt Wi-Fi Direct iestatījumus.
Connection Failed (Savienojums neizdevās)	Brother ierīce un jūsu mobilā ierīce nevar apmainīties ar datiem Wi-Fi Direct tīkla konfigurācijas laikā.	<ul style="list-style-type: none"> Pārvietojiet mobilo ierīci tuvāk Brother ierīcei. Pārvietojiet Brother ierīci un mobilo ierīci uz vietu, kurā nav šķēršļu. Ja izmantojat WPS PIN metodi, pārliedzinieties, ka ievadījāt pareizo PIN.
File Access Error, contact your administrator. (Failu piekļuves kļūda, sazinieties ar administratoru.)	Brother ierīce nevar piekļūt funkcijas Store Print Log to Network (Saglabāt drukāšanas žurnālu tīklā) mērķa mapei.	<ul style="list-style-type: none"> Pārliedzinieties, ka mērķa mapes nosaukums ir pareizs. Pārliedzinieties, ka mērķa mapei ir iespējota rakstīšana. Pārliedzinieties, ka drukāšanas žurnāla fails nav bloķēts. Ja tā ir, sazinieties ar tīkla administratoru.
Log Access Error (Žurnāla piekļuves kļūda)	Pārvaldības tīmekļa saskarnē jūs atlasījāt opciju Cancel Print (Atcelt drukāšanu) sadaļā Error Detection Setting (Kļūdu noteikšanas iestatījums) funkcijai Store Print Log to Network (Saglabāt drukāšanas žurnālu tīklā).	Uzgaidiet apmēram 60 sekundes, līdz šis ziņojums pazūd no LCD ekrāna.

Kļūdu paziņojumi	Cēlonis	Rīcība
No Device (Nav ierīces)	Konfigurējot Wi-Fi Direct tīklu, Brother ierīce nevar atrast mobilo ierīci.	<ul style="list-style-type: none"> Pārliecinieties, ka ierīce un mobilā ierīce ir Wi-Fi Direct režīmā. Pārvietojiet mobilo ierīci tuvāk Brother ierīcei. Pārvietojiet Brother ierīci un mobilo ierīci uz vietu, kurā nav šķēršļu. Ja manuāli konfigurējat Wi-Fi Direct tīklu, pārliecinieties, ka ievadījāt pareizo paroli. Ja mobilajai ierīcei ir konfigurācijas lapa IP adreses iegūšanai, pārliecinieties, ka mobilās ierīces IP adrese ir konfigurēta, izmantojot DHCP.
Server Timeout, contact your administrator. (Servera noildze, sazinieties ar administratoru.)	Brother ierīce nevar izveidot savienojumu ar serveri funkcijai Store Print Log to Network (Saglabāt drukāšanas žurnālu tīklā).	<ul style="list-style-type: none"> Pārliecinieties, ka jūsu servera adrese ir pareiza. Pārliecinieties, ka jūsu serveris ir savienots ar tīklu. Pārliecinieties, ka ierīce ir savienota ar tīklu.
Server Timeout (Servera noildze)	Brother ierīce nevar izveidot savienojumu ar LDAP serveri.	<ul style="list-style-type: none"> Pārliecinieties, ka jūsu servera adrese ir pareiza. Pārliecinieties, ka jūsu serveris ir savienots ar tīklu. Pārliecinieties, ka ierīce ir savienota ar tīklu.
	Brother ierīce nevar izveidot savienojumu ar Active Directory serveri.	<ul style="list-style-type: none"> Pārliecinieties, ka jūsu servera adrese ir pareiza. Pārliecinieties, ka jūsu serveris ir savienots ar tīklu. Pārliecinieties, ka ierīce ir savienota ar tīklu.
Wrong Date & Time, contact your administrator. (Nepareizs datums un laiks, sazinieties ar administratoru.)	Brother ierīce nesaņem laiku no SNTP laika servera, vai arī jūs nekonfigurējat ierīcei datumu un laiku.	<ul style="list-style-type: none"> Pārliecinieties, ka Pārvaldības tīmekļa saskarnē ir pareizi konfigurēti iestatījumi, lai piekļūtu SNTP laika serverim. Pārbaudiet, vai jūsu ierīces Date&Time (Datums un laiks) iestatījumi ir pareizi Pārvaldības tīmekļa saskarnē.
Internal Error (Iekšējā kļūda)	Brother ierīces LDAP protokols ir atspējots.	Apstipriniet autentifikācijas metodi un pēc tam iespējojiet nepieciešamo protokola iestatījumu Pārvaldības tīmekļa saskarnē.
	Brother ierīces CIFS protokols ir atspējots.	




Saistītā informācija

- [Tīkla problēmas](#)

„Network Connection Repair Tool” izmantošana (Windows)

Izmantojiet „Network Connection Repair Tool”, lai labotu Brother ierīces tīkla iestatījumus. Šādi tiks piešķirta pareizā IP adrese un apakštīkla maska.

Pārliecinieties, ka ierīce ir ieslēgta un pievienota tam pašam tīklam, kuram ir pievienots dators.

1. Palaidiet  (**Brother Utilities**), pēc tam noklikšķiniet uz nolaižamā saraksta un atlasiet sava modeļa nosaukumu (ja tas vēl nav atlasīts).
2. Noklikšķiniet uz **Tools** (Rīki) kreisajā navigācijas joslā un pēc tam noklikšķiniet uz „**Network Connection Repair Tool**”.
3. Izpildiet ekrānā redzamos norādījumus.
4. Pārbaudiet diagnozi, izdrukājot Tīkla konfigurācijas pārskatu vai Printera iestatījumu lapu.



„Network Connection Repair Tool” ieslēgsies automātiski, ja atlasīsit opciju **Enable Connection Repair Tool** (ļaujot savienojuma labošanas rīku) rīkā „Status Monitor”. Ar peles labo pogu noklikšķiniet uz „Status Monitor” ekrāna, pēc tam noklikšķiniet uz **Other Settings** (Citi iestatījumi) > **Enable Connection Repair Tool** (ļaujot savienojuma labošanas rīku). Tas nav ieteicams, ja tīkla administrators ir iestatījis IP adresi uz statisko, jo šādi automātiski tiks mainīta IP adrese.

Ja pareizā IP adrese un apakštīkla maska joprojām nav piešķirta pat pēc „Network Connection Repair Tool” rīka izmantošanas, vaicāiet šo informāciju tīkla administratoram.



Saistītā informācija

- [Tīkla problēmas](#)

Saistītās tēmas:

- [Mana ierīce nevar drukāt, skenēt vai izmantot PC-FAX saņemšanas funkciju tīklā](#)
- [Es vēlos pārbaudīt, vai manas tīkla ierīces darbojas pareizi](#)

Ierīces tīkla iestatījumu apskatīšana

- [Ja radušās problēmas ar ierīces tīklu](#)

Ja radušās problēmas ar ierīces tīklu

Ja uzskatāt, ka ierīces tīkla vidē ir problēma, skatiet tālāk norādītās tēmas. Lielāko daļu problēmu varat novērst patstāvīgi.

Ja nepieciešama papildu palīdzība, apmeklējiet tīmekļa vietni support.brother.com/faqs.

- [Nevaru pabeigt bezvadu tīkla iestatīšanas konfigurāciju](#)
- [Mana ierīce nevar drukāt, skenēt vai izmantot PC-FAX saņemšanas funkciju tīklā](#)
- [Es vēlos pārbaudīt, vai manas tīkla ierīces darbojas pareizi](#)

Nevaru pabeigt bezvadu tīkla iestatīšanas konfigurāciju

Izslēdziet un atkal ieslēdziet bezvadu maršrutētāju. Pēc tam mēģiniet vēlreiz konfigurēt bezvadu iestatījumus. Ja neizdodas atrisināt problēmu, izpildiet tālāk sniegtos norādījumus:

Noskaidrojiet problēmu, izmantojot WLAN pārskatu.

Cēlonis	Rīcība	Saskarne
Jūsu drošības iestatījumi (SSID/tīkla atslēga) nav pareizi.	<p>Apstipriniet drošības iestatījumus, izmantojot Wireless Setup Helper (Bezvadu iestatīšanas palīgu) (Windows). Lai iegūtu papildinformāciju un lejupielādētu utilītu, pārejiet uz sava modeļa lapu Downloads (Lejupielādes) tīmekļa vietnē support.brother.com/downloads.</p> <p>Atlasiet un pārliecinieties, ka izmantojat pareizos drošības iestatījumus.</p> <ul style="list-style-type: none"> - Informāciju par to, kā atrast drošības iestatījumus, skatiet instrukcijās, kas iekļautas bezvadu LAN piekļuves punkta/maršrutētāja komplektācijā. - Kā noklusējuma drošības iestatījumi var būt izmantoti bezvadu LAN piekļuves punkta/maršrutētāja ražotāja nosaukums vai modeļa numurs. - Konsultējieties ar piekļuves punkta/maršrutētāja ražotāju, interneta pakalpojumu sniedzēju vai tīkla administratoru. 	Bezvadu
Jūsu Brother ierīces MAC adrese nav atļauta.	Pārliecinieties, ka Brother ierīces MAC adrese ir atļauta filtrā. MAC adresi var atrast Brother ierīces vadības panelī.	Bezvadu
Jūsu bezvadu LAN piekļuves punkts/maršrutētājs ir slepenā režīmā (nepārraida SSID).	<ul style="list-style-type: none"> • Manuāli ievadiet pareizo SSID vai tīkla atslēgu. • Pārbaudiet SSID vai tīkla atslēgu instrukcijās, kas iekļautas bezvadu LAN piekļuves punkta/maršrutētāja komplektācijā, un atkārtoti konfigurējiet bezvadu tīkla iestatījumus. 	Bezvadu
Jūsu ierīce mēģina izveidot savienojumu ar 5 GHz Wi-Fi tīklu. Pašreizējais bezvadu LAN piekļuves punkts/maršrutētājā iestatītais kanāls netiek atbalstīts.	<p>Mainiet bezvadu LAN piekļuves punkta/maršrutētāja kanālu uz tādu kanālu, ko atbalsta jūsu ierīce.</p> <ol style="list-style-type: none"> 1. Pārbaudiet ierīces atbalstītos kanālus. Pārejiet uz support.brother.com/g/d/a5m6/, atlasiet savu modeli, pēc tam noklikšķiniet uz Download (Lejupielādēt), lai iegūtu plašāku informāciju. 2. Pārbaudiet bezvadu LAN piekļuves punkta/maršrutētāja kanāla iestatījumu. Pārliecinieties, ka tas ir iestatīts uz kādu no kanāliem, ko atbalsta jūsu ierīce, nevis uz „Auto” (Auto) vai „Automatic” (Automātisks). Lai iegūtu papildinformāciju par kanāla iestatījumu maiņu, skatiet bezvadu LAN piekļuves punkta/maršrutētāja komplektācijā iekļautās instrukcijas. 3. Mēģiniet vēlreiz savienot ierīci ar Wi-Fi tīklu. 	Bezvadu
Jūsu drošības iestatījumi (SSID/parole) nav pareizi.	Pārbaudiet SSID un paroli. Kad tīklu konfigurējat manuāli, Brother ierīcē tiek parādīts SSID un parole. Ja mobilā ierīce atbalsta manuālo konfigurāciju, mobilās ierīces ekrānā tiks parādīts SSID un parole.	Wi-Fi Direct
Jūs izmantojat Android™ 4.0.	Ja mobilā ierīce atvienojas (apmēram sešas minūtes pēc Wi-Fi Direct izmantošanas), izmēģiniet viena pieskāriena konfigurāciju, izmantojot WPS (ieteicams), un iestatiet Brother ierīci kā grupas īpašnieku.	Wi-Fi Direct
Brother ierīce ir novietota pārāk tālu no mobilās ierīces.	Wi-Fi Direct tīkla iestatījumu konfigurēšanas laikā pārvietojiet Brother ierīci aptuveni 1 metra attālumā no mobilās ierīces.	Wi-Fi Direct
Starp ierīci un mobilo ierīci atrodas šķēršļi (piemēram, sienas vai mēbeles).	Pārvietojiet Brother ierīci uz vietu, kurā nav šķēršļu.	Wi-Fi Direct

Cēlonis	Rīcība	Saskarne
Netālu no Brother ierīces vai mobilās ierīces atrodas bezvadu dators, Bluetooth® atbalstīta ierīce, mikroviļņu krāsns vai digitālais bezvadu tālrunis.	Pārvietojiet citas ierīces tālāk no Brother ierīces vai mobilās ierīces.	Wi-Fi Direct
Jūs pārbaudījāt un izmēģinājāt visu iepriekš minēto, taču Brother ierīce joprojām nevar pabeigt Wi-Fi Direct konfigurāciju.	<ul style="list-style-type: none"> Izslēdziet un atkal ieslēdziet Brother ierīci. Pēc tam mēģiniet vēlreiz konfigurēt Wi-Fi Direct iestatījumus. Ja izmantojat Brother ierīci kā klientu, apskatiet, cik ierīču ir atļauts pašreizējā Wi-Fi Direct tīklā, un pēc tam pārbaudiet, cik ierīces ir pievienotas. 	Wi-Fi Direct

Operētājsistēmai Windows

Ja bezvadu savienojums ir pārtraukts un jūs pārbaudījāt un izmēģinājāt visu iepriekš minēto, iesakām izmantot „Network Connection Repair Tool”.





Saistītā informācija

- [Ja radušās problēmas ar ierīces tīklu](#)

Mana ierīce nevar drukāt, skenēt vai izmantot PC-FAX saņemšanas funkciju tīklā

Cēlonis	Rīcība	Saskarne
Jūsu drošības programmatūra bloķē ierīces piekļuvi tīklam. (Tīkla skenēšanas funkcija nedarbojas.)	<ul style="list-style-type: none"> Windows <p>Konfigurējiet trešās puses drošības/ugunsmūra programmatūru, lai atļautu tīkla skenēšanu. Lai tīkla skenēšanai pievienotu portu 54925, ierakstiet tālāk norādīto informāciju.</p> <ul style="list-style-type: none"> Lauciņā Name (Nosaukums): Ierakstiet jebkuru aprakstu, piemēram, Brother NetScan. Lauciņā Port number (Porta numurs): Ierakstiet 54925. Lauciņā Protocol (Protokols): Ir atlasīts UDP. <p>Skatiet trešās puses drošības/ugunsmūra programmatūras komplektācijā iekļauto lietošanas rokasgrāmatu vai sazinieties ar programmatūras ražotāju.</p> Mac (Brother iPrint&Scan) <p>Izvēlņu joslā Finder (Meklētājs) noklikšķiniet uz Go (Sākt) > Applications (Lietojumprogrammas) un pēc tam divreiz noklikšķiniet uz ikonas Brother iPrint&Scan. Parādīsies logs Brother iPrint&Scan. Noklikšķiniet uz pogas Select your Machine (Atlasīt savu ierīci) un pēc tam izpildiet ekrānā redzamos norādījumus, lai atkārtoti atlasītu tīkla ierīci.</p> 	Vadu/Bezvadu
Jūsu drošības programmatūra bloķē ierīces piekļuvi tīklam. (Tīkla PC-Fax saņemšanas funkcija nedarbojas.) (Windows)	<p>Iestatiet trešās puses drošības/ugunsmūra programmatūru, lai atļautu PC-FAX Rx. Lai tīkla PC-FAX Rx pievienotu portu 54926, ierakstiet tālāk norādīto informāciju:</p> <ul style="list-style-type: none"> Lauciņā Name (Nosaukums): Ierakstiet jebkuru aprakstu, piemēram, Brother PC-FAX Rx. Lauciņā Port number (Porta numurs): Ierakstiet 54926. Lauciņā Protocol (Protokols): Ir atlasīts UDP. <p>Skatiet trešās puses drošības/ugunsmūra programmatūras komplektācijā iekļauto lietošanas rokasgrāmatu vai sazinieties ar programmatūras ražotāju.</p>	Vadu/Bezvadu
Jūsu drošības programmatūra bloķē ierīces piekļuvi tīklam.	<p>Dažas drošības programmatūras var bloķēt piekļuvi, neparādot drošības brīdinājuma dialoglodziņu, pat pēc veiksmīgas instalēšanas. Lai atļautu piekļuvi, skatiet drošības programmatūras instrukciju vai jautājiet programmatūras ražotājam.</p>	Vadu/Bezvadu
Brother ierīcei netika piešķirta pieejama IP adrese.	<ul style="list-style-type: none"> Pārbaudiet IP adresi un apakštīkla masku. Pārbaudiet, vai datora un Brother ierīces IP adreses un apakštīkla maskas ir pareizas un atrodas vienā tīklā. Papildinformāciju par to, kā pārbaudīt IP adresi un apakštīkla masku, jautājiet tīkla administratoram. Windows Pārbaudiet IP adresi un apakštīkla masku, izmantojot „Network Connection Repair Tool”. 	Vadu/Bezvadu

Cēlonis	Rīcība	Saskarne
Neizpildīts drukāšanas darbs joprojām atrodas datora drukāšanas rindā.	<ul style="list-style-type: none"> • Ja neizpildīts drukāšanas darbs joprojām atrodas datora drukāšanas rindā, izdzēsiet to. • Vai arī divreiz noklikšķiniet uz printera ikonai šajā mapē un atceliet visus dokumentus: <ul style="list-style-type: none"> - Windows 11 Noklikšķiniet uz  > Visas programmas > Windows rīki > Vadības panelis. Grupā Aparatūra un skaņa noklikšķiniet uz Skatīt ierīces un printerus. - Windows 10, Windows Server 2016, Windows Server 2019 un Windows Server 2022 Noklikšķiniet uz  > Sistēma Windows > Vadības panelis. Grupā Aparatūra un skaņa (Aparatūra) noklikšķiniet uz Skatīt ierīces un printerus. - Windows Server 2012 R2 Noklikšķiniet uz Vadības panelis ekrānā Sākums. Grupā Aparatūra noklikšķiniet uz Skatīt ierīces un printerus. - Windows Server 2012 Pārvietojiet peli uz darbvirsmas apakšējo labo stūri. Kad parādās izvēlnes josla, noklikšķiniet uz Iestatījumi > Vadības panelis. Grupā Aparatūra noklikšķiniet uz Skatīt ierīces un printerus > Printeri. - Mac Noklikšķiniet uz System Preferences (Sistēmas preferences) > Printers & Scanners (Printeri un skeneri). 	Vadu/Bezvalu
Ierīce nav savienota ar bezvadu tīklu.	Izdrukājiet WLAN pārskatu, lai apskatītu kļūdas kodu izdrukātajā pārskatā.	Bezvalu

Ja pārbaudījāt un izmēģinājāt visu iepriekš minēto, bet joprojām ir problēmas, atinstalējiet draiverus (Windows) un programmatūru un instalējiet jaunākās versijas.



Saistītā informācija

- [Ja radušās problēmas ar ierīces tīklu](#)

Saistītās tēmas:

- [„Network Connection Repair Tool” izmantošana \(Windows\)](#)
- [Es vēlos pārbaudīt, vai manas tīkla ierīces darbojas pareizi](#)

Es vēlos pārbaudīt, vai manas tīkla ierīces darbojas pareizi

Pārbaudiet	Rīcība	Saskarne
Pārbaudiet, vai Brother ierīce, piekļuves punkts/maršrutētājs vai tīkla centrmezgls ir ieslēgts.	<p>Pārbaudiet:</p> <ul style="list-style-type: none"> Strāvas vads ir pievienots pareizi, un Brother ierīce ir ieslēgta. Piekļuves punkts/maršrutētājs vai centrmezgls ir ieslēgts, un tā savienojuma gaismas diodes indikators mirgo. No ierīces ir noņemts viss aizsargiekpakojums. Tonera kasetne un cilindra bloks ir pareizi uzstādīts. Ierīces vāks ir pilnībā aizvērts. Papīrs ir pareizi ievietots papīrturī. (Vadu tīkliem) Tīkla kabelis ir droši pievienots pie Brother ierīces un maršrutētāja vai centrmezgla. 	Vadu/Bezvadu
Pārbaudiet Link Status (Savienojuma statuss) Tīkla konfigurācijas pārskatā vai Printera iestatījumu lapā.	Izdrukājiet tīkla konfigurācijas pārskatu un pārbaudiet, vai Ethernet Link Status (Ethernet savienojuma statuss) vai Wireless Link Status (Bezvadu savienojuma statuss) ir Link OK (Savienojums kārtībā).	Vadu/Bezvadu
Pārbaudiet, vai varat „ehotestēt” Brother ierīci no datora.	<p>Ehotestējiet Brother ierīci no datora, izmantojot IP adresi vai mezgla nosaukumu Windows komandu uzvednē vai Mac termināļa lietojumprogrammā:</p> <p>ehotestējiet <ipaddress> vai <nodename>.</p> <ul style="list-style-type: none"> Izdevās: Brother ierīce darbojas pareizi un ir savienota ar to pašu tīklu, kuram ir pievienots dators. Neizdevās: Brother ierīce nav savienota ar to pašu tīklu, kuram ir pievienots dators. <p>Windows: Jautājiet savam administratoram par IP adresi un apakštīkla masku, pēc tam izmantojiet „Network Connection Repair Tool”.</p> <p>Mac: Pārliecinieties, ka IP adrese un apakštīkla maska ir iestatīta pareizi.</p>	Vadu/Bezvadu
Pārbaudiet, vai Brother ierīce ir savienota ar bezvadu tīklu.	Izdrukājiet WLAN pārskatu, lai apskatītu kļūdas kodu izdrukātajā pārskatā.	Bezvadu

Ja pārbaudījāt un izmēģinājāt visu iepriekš minēto, taču problēmas joprojām pastāv, skatiet bezvadu piekļuves punkta/maršrutētāja komplektācijā iekļautās instrukcijas, lai atrastu SSID (tīkla nosaukuma) un tīkla atslēgas (parole) informāciju un pareizi iestatītu tos.



Saistītā informācija

- [Ja radušās problēmas ar ierīces tīklu](#)

Saistītās tēmas:

- [„Network Connection Repair Tool” izmantošana \(Windows\)](#)
- [Mana ierīce nevar drukāt, skenēt vai izmantot PC-FAX saņemšanas funkciju tīklā](#)

AirPrint problēmas





Problēmas	Ierosinājumi
Ierīce netiek parādīta printeru sarakstā.	Pārliedzieties, ka ierīce ir ieslēgta.
	Pārliedzieties, ka ierīce un mobilā ierīce vai Mac ir savienots ar to pašu tīklu.
	Pārvietojiet mobilo ierīci tuvāk bezvadu piekļuves punktam/maršrutētājam vai ierīcei.
Neizdodas drukāt.	Pārliedzieties, ka ierīce ir ieslēgta.
	Pārliedzieties, ka ierīce un mobilā ierīce vai Mac ir savienots ar to pašu tīklu.
Es mēģinu izdrukāt vairāku lappušu dokumentu no iOS ierīces, taču tiek drukāta TIKAI pirmā lapa.	Pārliedzieties, ka izmantojat jaunāko OS versiju.



Saistītā informācija

- [Problēmu novēršana](#)

Citas problēmas

Problēmas	Ierosinājumi
Ierīce neieslēdzas.	<p>Strāvas pieslēguma nelabvēlīgi apstākļi (piemēram, zibens vai strāvas pārspriegums), iespējams, ir aktivizējuši ierīces iekšējos drošības mehānismus. Atvienojiet strāvas vadu. Uzgaidiet desmit minūtes, pēc tam pievienojiet strāvas vadu un nospiediet , lai ieslēgtu ierīci.</p> <p>Ja problēma nav atrisināta un izmantojat jaudas slēdzi, atvienojiet to, lai pārliecinātos, ka tas nav problēmas cēlonis. Pievienojiet ierīces strāvas vadu tieši pie citas elektrības tīkla kontaktligzdas, par kuru droši zināt, ka tā darbojas. Ja joprojām nav strāvas padeves, izmēģiniet citu strāvas kabeli.</p>
Ierīce nevar drukāt EPS datus, kas ietver bināros datus, izmantojot BR-Script3 printera draiveri.	<p>(Windows)</p> <p>Lai drukātu EPS datus, rīkojieties šādi:</p> <p>1. Windows 11:</p> <p>Noklikšķiniet uz  > Visas programmas > Windows rīki > Vadības panelis. Grupā Aparatūra un skaņa noklikšķiniet uz Skatīt ierīces un printerus.</p> <p>Operētājsistēmai Windows 10, Windows Server 2016, Windows Server 2019 un Windows Server 2022:</p> <p>Noklikšķiniet uz  > Sistēma Windows > Vadības panelis. Grupā Aparatūra un skaņa (Aparatūra) noklikšķiniet uz Skatīt ierīces un printerus.</p> <p>Operētājsistēmai Windows Server 2012:</p> <p>Pārvietojiet peli uz darbvirsmas apakšējo labo stūri. Kad parādās izvēlnes josla, noklikšķiniet uz Iestatījumi > Vadības panelis. Grupā Aparatūra noklikšķiniet uz Skatīt ierīces un printerus.</p> <p>Operētājsistēmai Windows Server 2012 R2:</p> <p>Noklikšķiniet uz Vadības panelis ekrānā Sākums. Grupā Aparatūra noklikšķiniet uz Skatīt ierīces un printerus.</p> <p>2. Ar peles labo pogu noklikšķiniet uz sava modeļa ikonas, kura nosaukumā ir BR-Script3, atlasiet Printera rekvizīti.</p> <hr/> <p> Ja neparādās jūsu modeļa nosaukums ar BR-Script3 tajā, ar peles labo pogu noklikšķiniet uz modeļa ikonas, atlasiet Printera rekvizīti un pēc tam atlasiet savu modeli, kura nosaukumā ir BR-Script3.</p> <hr/> <p>3. Cilnē Device Settings (Ierīces iestatījumi) izvēlieties TBCP (Tagged Binary Communication Protocol) sadaļā Output Protocol (Izvides protokols).</p>
Brother programmatūru nevar instalēt.	<p>(Windows)</p> <p>Ja instalēšanas laikā datora ekrānā tiek parādīts drošības programmatūras brīdinājums, mainiet drošības programmatūras iestatījumus, lai ļautu darboties Brother ierīces iestatīšanas programmai vai citai programmai.</p> <p>(Mac)</p> <p>Ja izmantojat pretspiegošanas programmatūras vai pretvīrusu drošības programmatūras uguns mūra funkciju, uz laiku atspējojiet to un pēc tam instalējiet Brother programmatūru.</p>

Kopēšanas problēmas

Problēmas	Ierosinājumi
Nevar nokopēt lapu.	Pārliecinieties, ka nospiedāt Kopēt un ierīce ir režīmā Kopēšana. Sazinieties ar administratoru, lai viņš pārbauda jūsu drošās darbības bloķēšanas iestatījumus.
Kopijās parādās vertikāla melna svītra.	Melnas vertikālas svītras uz kopijām parasti izraisa netīrumi vai korekcijas šķidrums uz stikla joslas, vai arī koronas vadi ir netīri. Notīriet stikla joslu un skenera stiklu, kā arī balto joslu un balto plastmasu virs tiem.
Kopijas ir tukšas.	Pārliecinieties, ka pareizi ievietojāt dokumentu.

Skenēšanas problēmas

Problēmas	Ierosinājumi
Sākot skenēšanu, parādās TWAIN vai WIA kļūdas. (Windows)	Pārliecinieties, ka jūsu skenēšanas lietojumprogrammā kā primārais avots ir atlasīts Brother TWAIN vai WIA draiveris. Piemēram, Nuance™ PaperPort™ 14SE, noklikšķiniet uz Desktop (Darbvirsma) > Scan Settings (Skenēšanas iestatījumi) > Select (Atlasīt), lai atlasītu Brother TWAIN/ WIA draiveri.
OCR nedarbojas.	Pamēģiniet palielināt skenēšanas izšķirtspēju.
Neizdodas skenēt.	Sazinieties ar administratoru, lai viņš pārbauda jūsu drošās darbības bloķēšanas iestatījumus.

Programmatūras problēmas

Problēmas	Ierosinājumi
Nevar instalēt programmatūru vai drukāt.	(Windows) Vēlreiz palaidiet instalēšanas programmu. Šī programma salabos un pārinstalēs programmatūru.



Saistītā informācija

- [Problēmu novēršana](#)

Ierīces informācijas apskatīšana

Izpildiet šos norādījumus, lai apskatītu ierīces sērijas numuru un programmaparatūras versiju.

>> [DCP-L3515CDW/DCP-L3520CDW/DCP-L3520CDWE/DCP-L3527CDW](#)

>> [DCP-L3555CDW/DCP-L3560CDW/MFC-L3740CDW/MFC-L3740CDWE/MFC-L3760CDW/MFC-L8340CDW/MFC-L8390CDW](#)


DCP-L3515CDW/DCP-L3520CDW/DCP-L3520CDWE/DCP-L3527CDW

1. Nospiediet **Menu** (Izvēlne).
2. Nospiediet ▲ vai ▼, lai parādītu opciju [Machine Info.] (Ierīces info.), pēc tam nospiediet **OK** (Labi).
3. Nospiediet ▲ vai ▼, lai atlasītu vienu no šīm opcijām:


Opcija	Apraksts
Serial No. (Sērijas Nr.)	Apskatiet ierīces sērijas numuru.
Firmware Version (Programmaparatūras versija)	Apskatiet ierīces programmaparatūras versiju.
Page Counter (Lapu skaitītājs)	Apskatiet ierīces izdrukāto lapu kopējo skaitu.
Parts Life (Daļu kalpošanas laiks)	Pārbaudiet izejmateriālu atlikušo kalpošanas laiku.

4. Nospiediet **OK** (Labi).
5. Nospiediet **Stop/Exit** (Apturēt/Iziet).

DCP-L3555CDW/DCP-L3560CDW/MFC-L3740CDW/MFC-L3740CDWE/ MFC-L3760CDW/MFC-L8340CDW/MFC-L8390CDW

1. Nospiediet  [Settings] (Iestatījumi) > [All Settings] (Visi iestatījumi) > [Machine Info.] (Ierīces informācija).
2. Nospiediet vienu no šīm opcijām:

Opcija	Apraksts
Serial No. (Sērijas Nr.)	Apskatiet ierīces sērijas numuru.
Firmware Version (Programmaparatūras versija)	Apskatiet ierīces programmaparatūras versiju.
Firmware Update (Programmaparatūras atjauninājums)	Atjauniniet ierīci uz jaunāko programmaparatūru.
Firmware Auto Check (Programmaparatūras automātiskā pārbaude)	Skatiet programmaparatūras informāciju Galvenajā sākuma ekrānā.
Page Counter (Lapu skaitītājs)	Apskatiet ierīces izdrukāto lapu kopējo skaitu.
Parts Life (Daļu kalpošanas laiks)	Pārbaudiet izejmateriālu atlikušo kalpošanas laika procentuālo daļu.

3. Nospiediet .

Saistītā informācija

- [Problēmu novēršana](#)

Ierīces atiestatīšana

>> [DCP-L3515CDW/DCP-L3520CDW/DCP-L3520CDWE/DCP-L3527CDW](#)

>> [DCP-L3555CDW/DCP-L3560CDW/MFC-L3740CDW/MFC-L3740CDWE/MFC-L3760CDW/MFC-L8340CDW/MFC-L8390CDW](#)

DCP-L3515CDW/DCP-L3520CDW/DCP-L3520CDWE/DCP-L3527CDW

1. Nospiediet **Menu** (Izvēlnē).
2. Nospiediet ▲ vai ▼, lai parādītu opciju [Initial Setup] (Sākotnējā iestatīšana), pēc tam nospiediet **OK** (Labi).
3. Nospiediet ▲ vai ▼, lai parādītu opciju [Reset] (Atiestatīt), pēc tam nospiediet **OK** (Labi).
4. Nospiediet ▲ vai ▼, lai izvēlētos atiestatīšanas veidu, kuru vēlaties veikt, pēc tam nospiediet **OK** (Labi).



Dažiem modeļiem nav pieejamas apakšiedalītās atiestatīšanas funkcijas.

5. Nospiediet tabulā esošo opciju, lai atiestatītu ierīci vai izietu no procesa.

Opcija	Apraksts
▲	Ierīces atiestatīšana.
▼	Ierīce izies un atceļ atiestatīšanas izvēlni.

LCD ekrānā redzams [Reboot OK?] (Pārstartēt labi?).


6. Nospiediet tabulā esošo opciju, lai pārstartētu ierīci vai izietu no procesa.

Opcija	Apraksts
▲	Pārstartējiet ierīci. Ierīce sāks atiestatīšanu.
▼	Ierīce izies bez pārstartēšanas.



Ja iziesiet bez pārstartēšanas, ierīce netiks atiestatīta, un iestatījumi paliks nemainīgi.

DCP-L3555CDW/DCP-L3560CDW/MFC-L3740CDW/MFC-L3740CDWE/ MFC-L3760CDW/MFC-L8340CDW/MFC-L8390CDW

1. Nospiediet  [Settings] (Iestatījumi) > [All Settings] (Visi iestatījumi) > [Initial Setup] (Sākotnējā iestatīšana) > [Reset] (Atiestatīt).
2. Nospiediet atiestatīšanas funkciju, kuru vēlaties izmantot.



- Tīkla iestatījumi, drošības iestatījumi un adrešu grāmatīņas dati netiks atiestatīti, izmantojot [Machine Reset] (Ierīces atiestatīšana).
- Ja izmetat ierīci vai atbrīvojaties no tās, iesakām veikt [Factory Reset] (Atiestatīšana uz rūpnīcas iestatījumiem), lai izdzēstu personas datus ierīcē.

3. Parādīsies [Machine will reboot after resetting. Press [OK] for 2 seconds to confirm.] (Pēc atiestatīšanas ierīce tiks pārstartēta. Nospiediet [LABI] 2 sekundes, lai apstiprinātu.). Nospiediet [OK] (Labi) divas sekundes, lai apstiprinātu.



Varat arī atiestatīt tīkla iestatījumus, nospiežot  [Settings] (Iestatījumi) > [All Settings] (Visi iestatījumi) > [Network] (Tīkls) > [Network Reset] (Tīkla atiestatīšana).

Ierīce tiks restartēta.



Saistītā informācija

- [Problēmu novēršana](#)
- [Atiestatīšanas funkciju apskats](#)

Atiestatīšanas funkciju apskats

Ir pieejamas šādas atiestatīšanas funkcijas:



Atvienojiet saskarnes kabeli, pirms izvēlaties Tīkla iestatījumu atiestatīšanas funkciju, Visu iestatījumu atiestatīšanas funkcija vai Atiestatīšanas uz rūpnīcas iestatījumiem funkciju.

>> [DCP-L3515CDW/DCP-L3520CDW/DCP-L3520CDWE/DCP-L3527CDW](#)

>> [DCP-L3555CDW/DCP-L3560CDW/MFC-L3740CDW/MFC-L3740CDWE/MFC-L3760CDW/MFC-L8340CDW/MFC-L8390CDW](#)

DCP-L3515CDW/DCP-L3520CDW/DCP-L3520CDWE/DCP-L3527CDW



Dažiem modeļiem nav pieejamas apakšiedalītās atiestatīšanas funkcijas.

1. Ierīces atiestatīšana

Šī funkcija atiestata šādus iestatījumus:

- Ieprogrammēti faksa darbi atmiņā (MFC modeļiem)
(Aizturēts fakss, partijas TX)
- Titullapas paziņojums (MFC modeļiem)
- Attālā faksa opcijas (MFC modeļiem)
(Attālās piekļuves kods, faksa krātuve, faksa pārsūtīšana, PC-Fax sūtīšana un PC-Fax saņemšana (tikai Windows))
- Iestatījumu bloķēšana (MFC modeļiem)
- Valodas iestatījums

2. Tīkla iestatījumu atiestatīšana (tīkla modeļiem)

Atiestatiet drukāšanas serveri atpakaļ uz noklusējuma rūpnīcas iestatījumiem (ietver paroli un IP adreses informāciju).

3. Adrešu grāmatiņas un faksa iestatījumu atiestatīšana (MFC modeļiem)

Šī funkcija atiestata šādus iestatījumus:

- Adrešu grāmatiņa
(Viena pieskāriena numura sastādīšana / Ātrā numura sastādīšana / Grupu iestatīšana)
- Ieprogrammēti faksa darbi atmiņā
- Stacijas ID
(Nosaukums un numurs)
- Titullapas paziņojums
- Attālā faksa opcijas
(Attālās piekļuves kods, faksa krātuve, faksa pārsūtīšana un PC-Fax saņemšana (tikai Windows))
- Pārskats
(Pārsūtīšanas verifikācijas pārskats / Tālrunu indeksu saraksts / Faksu žurnāls)
- Iestatījumu bloķēšanas parole

4. Visu iestatījumu atiestatīšana

Varat atiestatīt ierīces visus iestatījumus atpakaļ uz rūpnīcā iestatītajiem iestatījumiem.

Visu iestatījumu atiestatīšana aizņem mazāk laika nekā atiestatīšana uz rūpnīcas iestatījumiem.

5. Atiestatīšana uz rūpnīcas iestatījumiem

Izmantojiet iestatījumu atiestatīšanas funkciju, lai atiestatītu ierīces visus iestatījumus uz sākotnējiem rūpnīcā iestatītajiem iestatījumiem.

Atiestatīšana uz rūpnīcas iestatījumiem aizņem vairāk laika nekā Visu iestatījumu atiestatīšana.

Iesakām veikt šo darbību pirms atbrīvošanās no šīs ierīces.

DCP-L3555CDW/DCP-L3560CDW/MFC-L3740CDW/MFC-L3740CDWE/ MFC-L3760CDW/MFC-L8340CDW/MFC-L8390CDW

1. Ierīces atiestatīšana

Atiestatiet ierīces visus mainītos iestatījumus, piemēram, datumu un laiku un zvana aizkavi.

Adrešu grāmatiņa, faksa pārskati un zvanu vēsture saglabāsies. (Modeļiem ar faksimila funkciju)

2. Tīkla iestatījumu atiestatīšana (tīkla modeļiem)

Atiestatiet drukāšanas serveri atpakaļ uz noklusējuma rūpnīcas iestatījumiem (ietver paroli un IP adreses informāciju).

3. Adrešu grāmatiņas un faksa iestatījumu atiestatīšana

Šī funkcija atiestata šādus iestatījumus:



Tālāk norādītie iestatījumi, izņemot adrešu grāmatiņu un iestatījumu bloķēšanas paroli, attiecas uz modeļiem ar faksimila funkciju.

- Adrešu grāmatiņa
(Adreses un Grupas)
- Ieprogrammēti faksa darbi atmiņā
(Aizturēts fakss)
- Stacijas ID
(Nosaukums un numurs)
- Titullapas paziņojums
- Faksu saņemšanas iestatījumi
(Attālās piekļuves kods, faksa krātuve, faksa pārsūtīšana un PC-Fax saņemšana (tikai Windows))
- Pārskats
(Pārsūtīšanas verifikācijas pārskats / Tālr. indeksu saraksts / Faksu žurnāls)
- Iestatījumu bloķēšanas parole

4. Visu iestatījumu atiestatīšana

Atiestatiet ierīces visus iestatījumus atpakaļ uz rūpnīcā iestatītajiem iestatījumiem.

Visu iestatījumu atiestatīšana aizņem mazāk laika nekā atiestatīšana uz rūpnīcas iestatījumiem.

5. Atiestatīšana uz rūpnīcas iestatījumiem

Izmantojiet iestatījumu atiestatīšanas funkciju, lai atiestatītu ierīces visus iestatījumus uz sākotnējiem rūpnīcā iestatītajiem iestatījumiem.

Atiestatīšana uz rūpnīcas iestatījumiem aizņem vairāk laika nekā Visu iestatījumu atiestatīšana.

Iesakām veikt šo darbību pirms atbrīvošanās no šīs ierīces.



Saistītā informācija

- [Ierīces atiestatīšana](#)

Kārtējā apkope

- Izejmateriālu nomaiņa
- Ierīces tīrīšana
- Krāsu izdrukas korekcija
- Daļu atlikušā kalpošanas laika pārbaude
- Ierīces iepakojšana un nosūtīšana
- Regulārās apkopes detaļu nomaiņa

Izejmateriālu nomainīšana

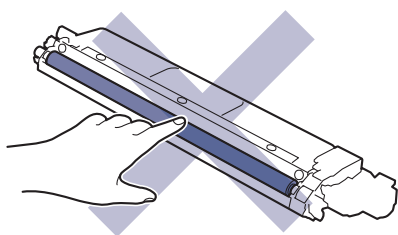
Izejmateriāli ir jānomaina tad, kad ierīce norāda, ka izejmateriāla kalpošanas laiks ir beidzies.

Tonera kasetne un cilindra bloks ir divi atsevišķi izejmateriāli. Pārliecinieties, ka abi ir uzstādīti kā bloks. Izejmateriālu produkta kods var atšķirties atkarībā no valsts.

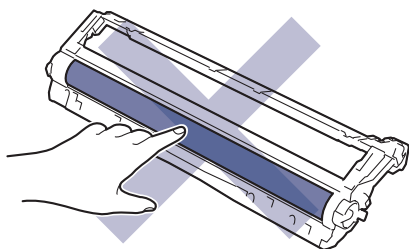
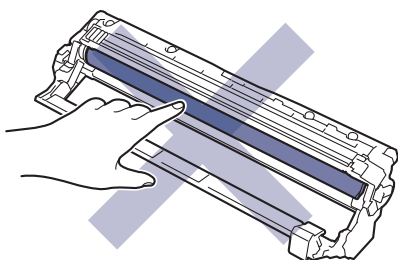
SVARĪGI

Lai izvairītos no drukāšanas kvalitātes problēmām, NEPIESKARIETIES attēlos parādītajām iekrāsotajām daļām.

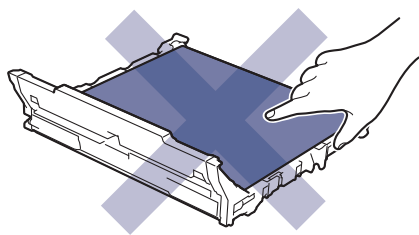
Tonera kasetne

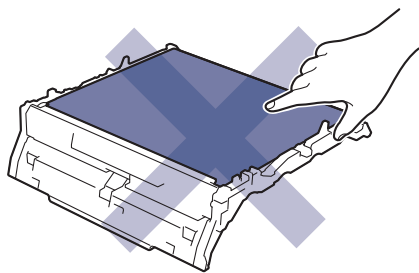


Cilindra bloks

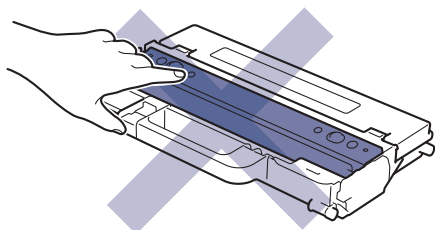


Lentes bloks





Izlietotā tonera tvertne



PIEZĪME

- Noteikti ievietojiet izlietotos izejmateriālus hermētiskā maisiņā, lai tonera pulveris neizbirtu no kasetnes.
- Norādījumus par to, kā atgriezt izlietotos izejmateriālus Brother savākšanas un pārstrādes programmā, skatiet tīmekļa vietnē www.brother.com/original. Ja jūsu vietējā Brother birojā vēl nav savākšanas programmas vai jūs izvēlaties neatgriezt izlietotos izejmateriālus, izmetiet tos saskaņā ar vietējiem noteikumiem un atsevišķi no sadzīves atkritumiem. Ja jums ir radušies jautājumi, sazinieties ar vietējo atkritumu savākšanas iestādi.
- Iesakām gan jaunus, gan lietotos izejmateriālus novietot uz papīra, lai izvairītos no satura nejaušas izbiršanas vai izklidēšanās.
- Izmantojot papīru, kas nav tiešs ekvivalents ieteiktajam drukas materiālam, var samazināties izejmateriālu un ierīces daļu kalpošanas laiks.
- Katras tonera kasetnes paredzamais kalpošanas laiks noteikts, pamatojoties uz ISO/IEC 19798. Nomaiņas biežums mainīsies atkarībā no drukāšanas apjoma, pārklājuma procentuālās daļas, izmantotā drukas materiāla veida un ierīces ieslēgšanas/izslēgšanas biežuma.
- Izejmateriālu, izņemot tonera kasetnes, nomaiņas biežums mainīsies atkarībā no drukāšanas apjoma, izmantotā drukas materiāla veida un ierīces ieslēgšanas/izslēgšanas biežuma.
- Ar tonera kasetni rīkojieties piesardzīgi. Ja toneris izbirst uz rokām vai drēbēm, nekavējoties noslaukiet to vai nomazgājiet ar aukstu ūdeni.



Saistītā informācija

- [Kārtējā apkope](#)
 - [Tonera kasetnes nomaiņa](#)
 - [Cilindra bloka nomaiņa](#)
 - [Lentes bloka nomaiņa](#)
 - [Izlietotā tonera tvertnes nomaiņa](#)

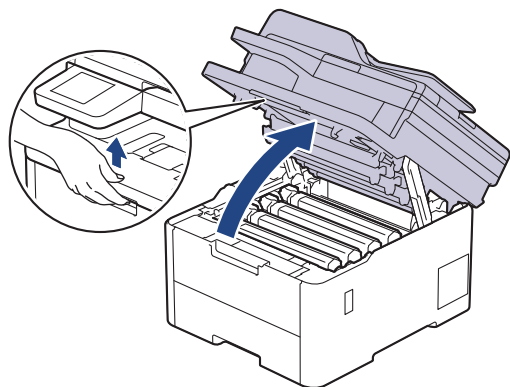
Saistītās tēmas:

- [Kļūdu un apkopes paziņojumi](#)

Tonera kasetnes nomaīņa

Pirms nomaīņas procedūras sākšanas skatiet sadaļu *Saistītā informācija: Izejmateriālu nomaīņa*.

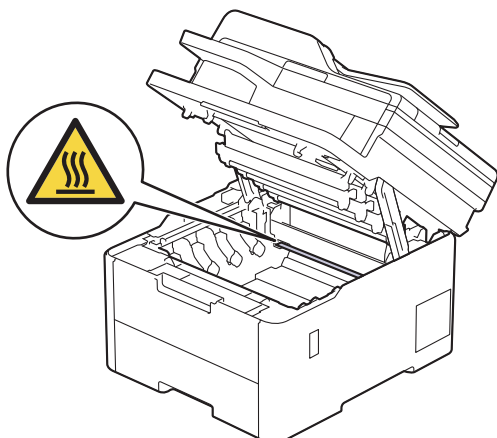
1. Pārlicinieties, ka ierīce ir ieslēgta.
2. Atveriet augšējo vāku, līdz tas nofiksējas atvērtā pozīcijā.



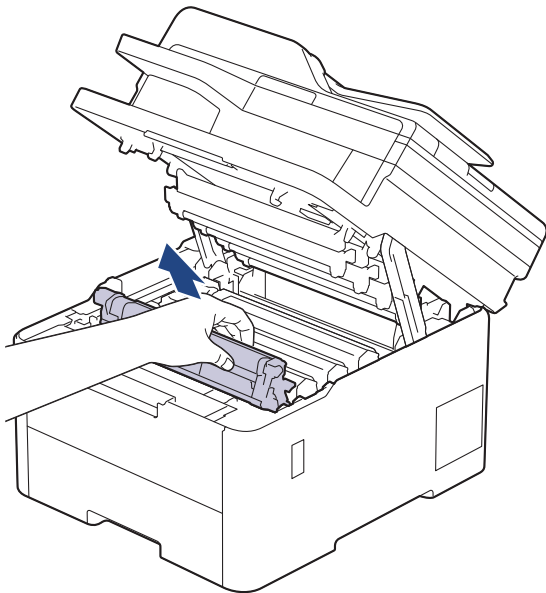
BRĪDINĀJUMS

KARSTA VIRSMA

Ierīces iekšējās daļas būs ļoti karstas. Pagaidiet, līdz ierīce atdzisīs, tikai pēc tam varat pieskarties tām.



3. Izņemiet LCD ekrānā parādītās krāsas tonera kasetni un cilindra bloku.

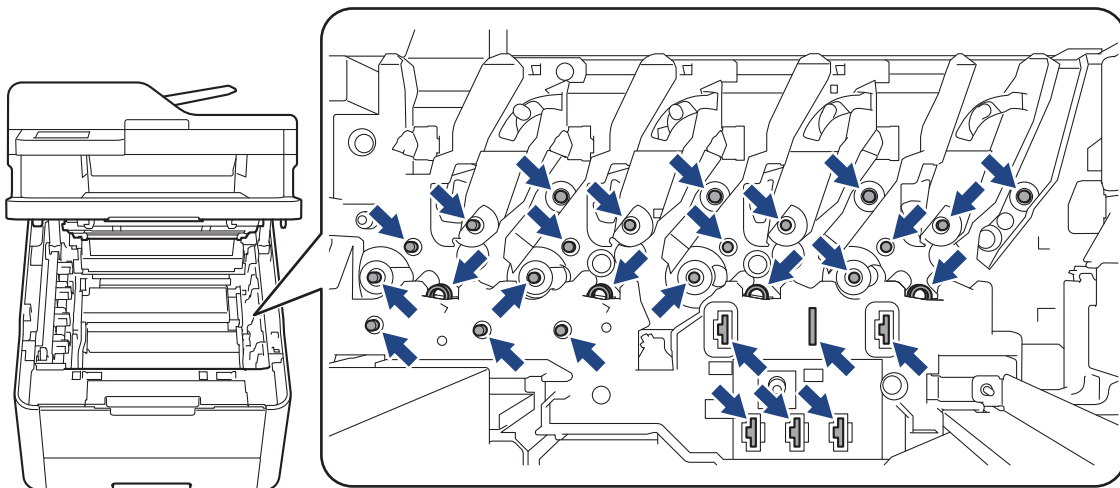


⚠ UZMANĪBU

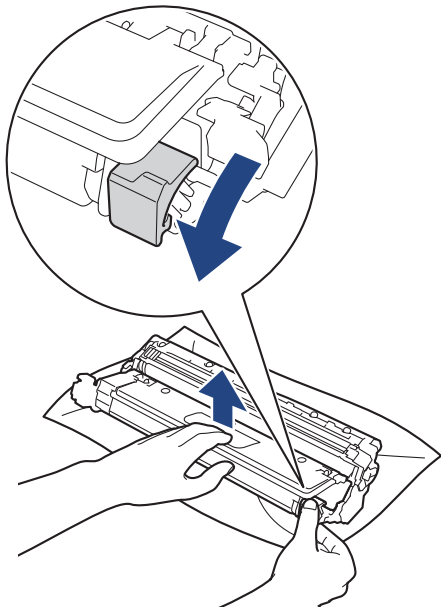
Ieteicams novietot tonera kasetni un cilindra bloku uz tīras, līdzenas virsmas, zem tās paliekot papīra dvielī tonera nejaušas izbīšanas gadījumam.

SVARĪGI

Lai nepieļautu ierīces bojājumus statiskās elektrības dēļ, **NEPIESKARIETIES** elektrodiem, kas parādīti attēlā.

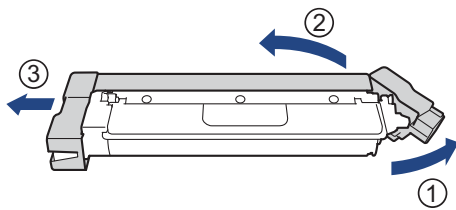


4. Piespiediet uz leju zaļo bloķēšanas sviru un izņemiet tonera kasetni no cilindra bloka.



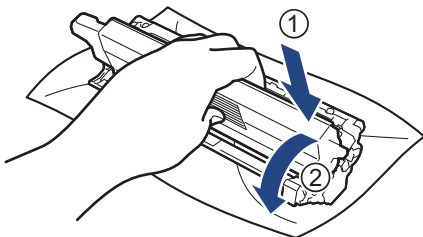
5. Izpakojiet jauno tonera kasetni.

6. Noņemiet aizsargmateriālus.



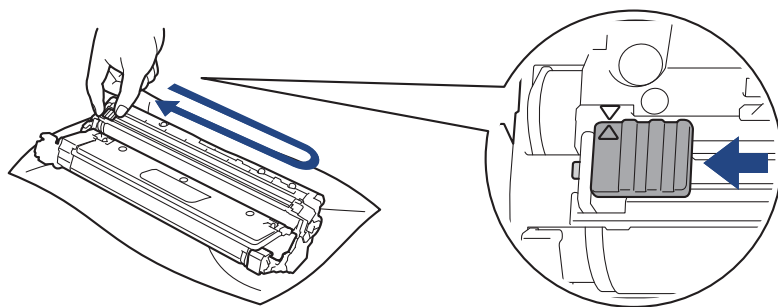
Tonera kasetnes forma var atšķirties atkarībā no jūsu valsts un reģiona.

7. Stingri ievietojiet tonera kasetni cilindra blokā, līdz tā ar klikšķi nofiksējas vietā.



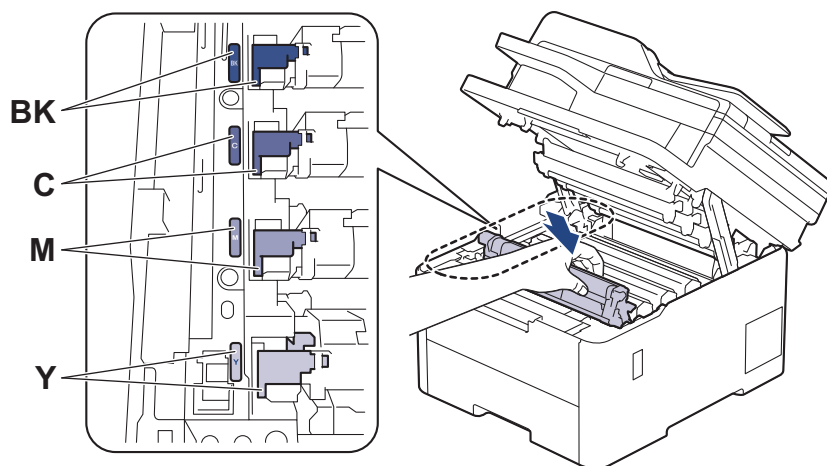
Pārliecinieties, ka tonera kasetne ir ievietota pareizi, pretējā gadījumā tā var atdalīties no cilindra bloka.

8. Notīriet koronas vadu cilindra bloka iekšpusē, vairākas reizes saudzīgi pabīdot zaļo mēlīti no kreisās puses uz labo un no labās uz kreiso.



Obligāti atgrieziet zaļo mēlīti sākuma pozīcijā (▲). Bultiņai uz mēlītes ir jāsakrīt ar bultiņu uz cilindra bloka. Ja tā nav, uz izdrukātajām lapām var būt vertikāla svītra.

9. Iebīdīt ierīcē tonera kasetni un cilindra bloku. Pārlicinieties, ka tonera kasetnes krāsa sakrīt ar tādas pašas krāsas etiķeti uz ierīces.



10. Aizveriet ierīces augšējo vāku.



- Pēc tonera kasetnes nomaiņas NEIZSLĒDZIET ierīci un neatveriet augšējo vāku, kamēr ierīces displejs nav atgriezies Gatavības režīmā.
- Ar Brother ierīci tiek piegādāta komplektācijā iekļauta tonera kasetne.
- Ieteicams, lai lietošanai būtu pieejama jauna tonera kasetne, kad tiek parādīts brīdinājums par Toner Low (Zemu tonera līmeni).
- NEIZPAKOJIET jauno tonera kasetni, kamēr nav pienācis laiks to ievietot.
- Ja tonera kasetne ilgu laiku tiek atstāta neiekļauta, tonera kalpošanas laiks kļūs īsāks.
- Iesakām izmantot oriģinālos Brother izejmateriālus, lai nodrošinātu stabilu drukāšanas kvalitāti un veiktspēju. Lai gan ne visi neoriģinālie izejmateriāli var izraisīt kvalitātes problēmas, iespējams, ka daži var negatīvi ietekmēt drukāšanas kvalitāti vai izraisīt ierīces darbības traucējumus. Arī tad, ja uz ierīci joprojām attiecas garantija, uzņēmums Brother var iekasēt maksu par jūsu ierīces remontu, ja tiek pierādīts, ka bojājumu izraisījuši neoriģinālie izejmateriāli.



Saistītā informācija

- [Izejmateriālu nomaiņa](#)

Saistītās tēmas:

- [Kļūdu un apkopes paziņojumi](#)
- [Drukāšanas kvalitātes uzlabošana](#)

Cilindra bloka nomaīņa

Pirms nomaīņas procedūras sākšanas skatiet sadaļu *Saistītā informācija: Izejmateriālu nomaīņa*.

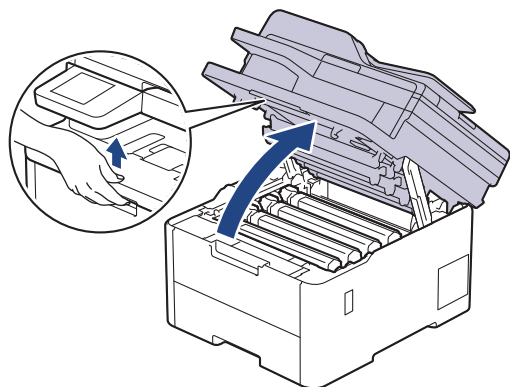
>> Cilindra bloka nomaīņa

>> Cilindra skaitītāja atiestatīšana (DCP-L3515CDW/DCP-L3520CDW/DCP-L3520CDWE/DCP-L3527CDW)

>> Cilindra skaitītāja atiestatīšana (DCP-L3555CDW/DCP-L3560CDW/MFC-L3740CDW/MFC-L3740CDWE/MFC-L3760CDW/MFC-L8340CDW/MFC-L8390CDW)

Cilindra bloka nomaīņa

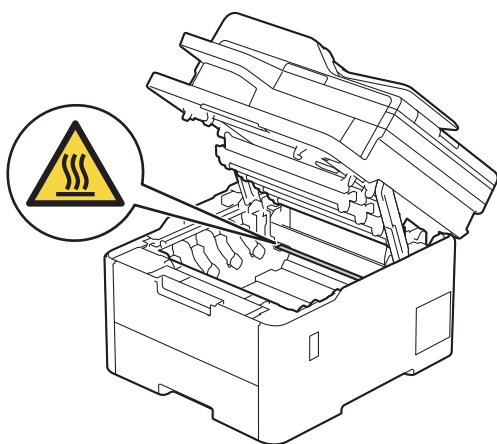
1. Pārlicinieties, ka ierīce ir ieslēgta.
2. Atveriet augšējo vāku, līdz tas nofiksējas atvērtā pozīcijā.



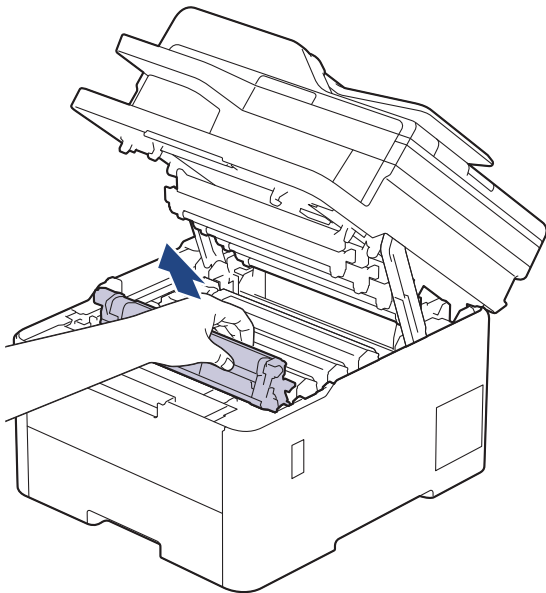
BRĪDINĀJUMS

KARSTA VIRSMA

Ierīces iekšējās daļas būs ļoti karstas. Pagaidiet, līdz ierīce atdzisīs, tikai pēc tam varat pieskaraties tām.



3. Izņemiet LCD ekrānā parādītās krāsas tonera kasetni un cilindra bloku.

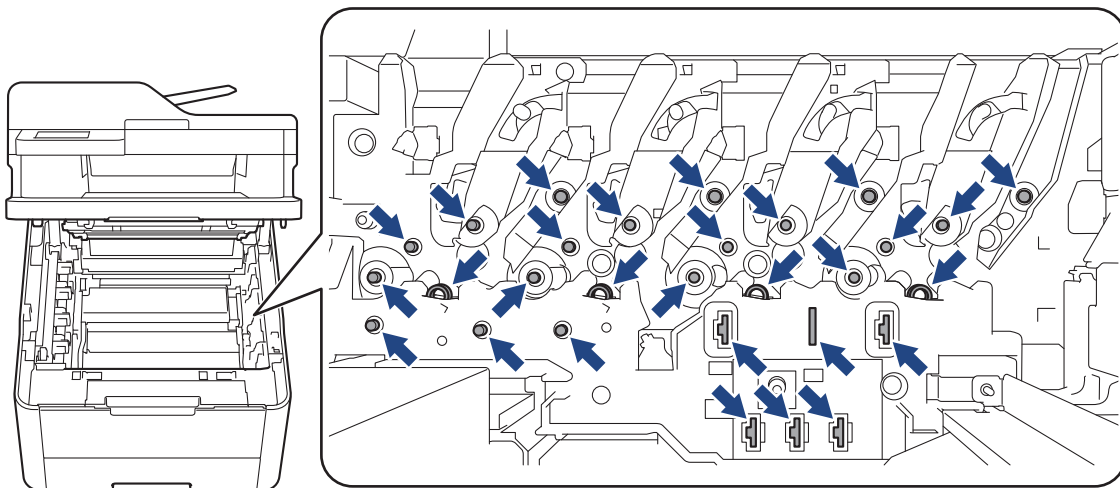


⚠ UZMANĪBU

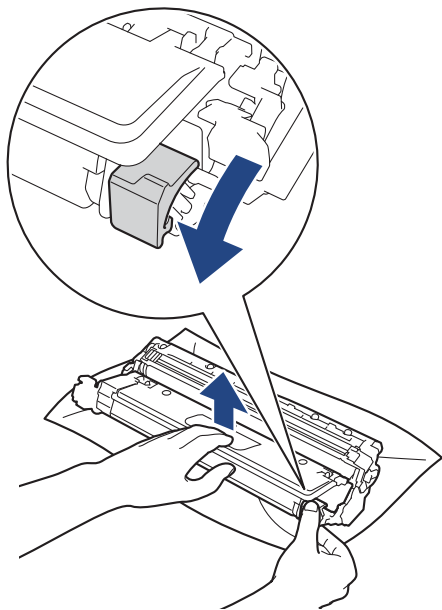
Ieteicams novietot tonera kasetni un cilindra bloku uz tīras, līdzenas virsmas, zem tās paliekot papīra dvielī tonera nejaušas izbīršanas gadījumam.

SVARĪGI

Lai nepieļautu ierīces bojājumus statiskās elektrības dēļ, **NEPIESKARIETIES** elektrodiem, kas parādīti attēlā.

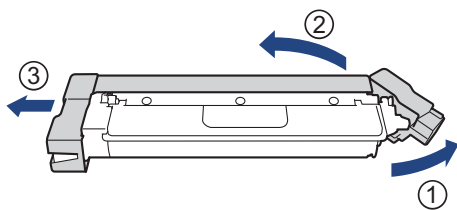


4. Piespiediet uz leju zaļo bloķēšanas sviru un izņemiet tonera kasetni no cilindra bloka.

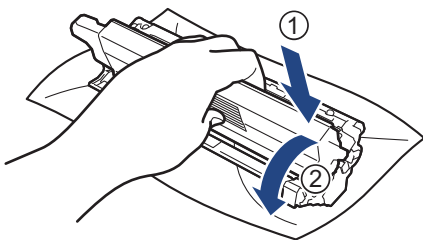


5. Izpakojiet jauno cilindra bloku.

6. Noņemiet aizsargpārsegu.

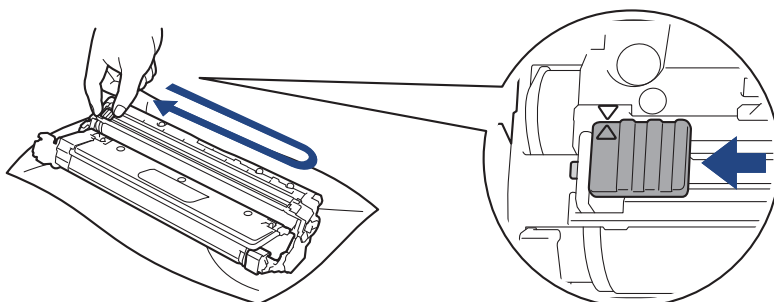


7. Stingri ievietojiet atpakaļ tonera kasetni jaunajā cilindra blokā, līdz tā ar klikšķi nofiksējas vietā.



Pārlicinieties, ka tonera kasetne ir ievietota pareizi, pretējā gadījumā tā var atdalīties no cilindra bloka.

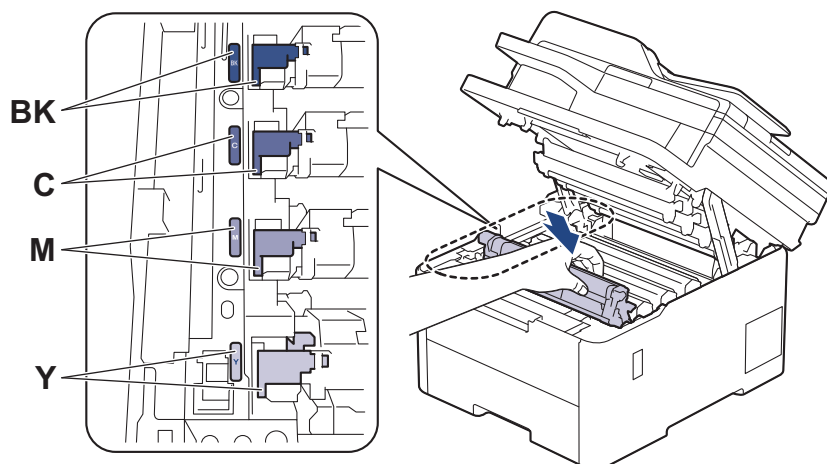
8. Notīriet koronas vadu cilindra bloka iekšpusē, vairākas reizes saudzīgi pabīdot zaļo mēlīti no kreisās puses uz labo un no labās uz kreiso.





Obligāti atgrieziet zaļo mēlīti sākuma pozīcijā (▲). Bultiņai uz mēlītes ir jāsakrīt ar bultiņu uz cilindra bloka. Ja tā nav, uz izdrukātajām lapām var būt vertikāla svītra.

9. Iebīdīet ierīcē tonera kasetni un cilindra bloku. Pārlicinieties, ka tonera kasetnes krāsa sakrīt ar tādas pašas krāsas etiķeti uz ierīces.



10. Aizveriet ierīces augšējo vāku.

11. Atiestatiet cilindra skaitītāju, izpildot nākamās sadaļas norādījumus.

PIEZĪME

- Cilindra nodilums rodas izmantošanas un griešanās laikā, kā arī mijiedarbojoties ar papīru, toneri un citiem materiāliem papīra ceļā. Kad cilindrs sasniedz rūpnīcā noteikto apgriezīgu skaita ierobežojumu, kas atbilst nominālajam apdrukāto lapušu apjomam, ierīces LCD ekrānā parādīsies ieteikums cilindru nomainīt. Ierīce turpinās darboties; tomēr drukāšanas kvalitāte var nebūt optimāla.
- Ja neiekavots cilindra bloks atrodas tiešos saules staros (vai mākslīgajā apgaismojumā ilgu laiku), bloks var tikt bojāts.
- Faktisko cilindra kalpošanas laiku nosaka daudzi faktori, piemēram, temperatūra, mitrums, papīra veids, izmantotā tonera veids utt. Ideālos apstākļos cilindra kalpošanas vidējais laiks tiek lēsts aptuveni 20 000 lapu, pamatojoties uz aprēķinu: viena lapa uz vienu darbu (A4/Letter no vienas puses apdrukātas lapas). Lapu skaitu var ietekmēt dažādi faktori, tostarp, bet ne tikai: drukas materiāla veids un drukas materiāla izmērs. Tā kā mēs nevaram kontrolēt daudzus faktoros, kas nosaka cilindra kalpošanas faktisko laiku, mēs nevaram garantēt minimālo lapu skaitu, kas tiks izdrukāts ar jūsu cilindru.
- Ierīci drīkst lietot tikai tīrā vidē, kurā nav putekļu un ir atbilstoša ventilācija.
- Iesakām izmantot oriģinālos Brother izejmateriālus, lai nodrošinātu stabilu drukāšanas kvalitāti un veiktspēju. Lai gan ne visi neoriģinālie izejmateriāli var izraisīt kvalitātes problēmas, iespējams, ka daži var negatīvi ietekmēt drukāšanas kvalitāti vai izraisīt ierīces darbības traucējumus. Arī tad, ja uz ierīci joprojām attiecas garantija, uzņēmums Brother var iekasēt maksu par jūsu ierīces remontu, ja tiek pierādīts, ka bojājumu izraisījuši neoriģinālie izejmateriāli.


SVARĪGI

- Lai izvairītos no drukāšanas kvalitātes problēmām vai ierīces bojājumiem, NEATIESTATIET cilindra skaitītāju, ja nomainījāt cilindra bloku.
- Ja atiestatīsit cilindra skaitītāju bez cilindra bloka nomaiņas, ierīce nevarēs pareizi aprēķināt cilindra atlikušo kalpošanas laiku.

Cilindra skaitītāja atiestatīšana (DCP-L3515CDW/DCP-L3520CDW/ DCP-L3520CDWE/DCP-L3527CDW)

1. Pārlicinieties, ka ierīce ir ieslēgta.
2. Pārlicinieties, ka ierīces vāks ir aizvērts.
3. Turiet nospiestu **OK** (Labi), kamēr spiežat ▲.
4. Nospiediet **OK** (Labi), lai atlasītu [Drum] (Cilindrs).
5. Nospiediet ▲ vai ▼, lai parādītu tikko nomainītā cilindra bloka tonera krāsu, un pēc tam nospiediet **OK** (Labi).
6. Nospiediet ▲, lai atiestatītu cilindra skaitītāju.

Cilindra skaitītāja atiestatīšana (DCP-L3555CDW/DCP-L3560CDW/MFC-L3740CDW/ MFC-L3740CDWE/MFC-L3760CDW/MFC-L8340CDW/MFC-L8390CDW)

1. Pārlicinieties, ka ierīce ir ieslēgta.
2. Nospiediet un aptuveni piecas sekundes turiet nospiestu .
3. Nospiediet [Drum] (Cilindrs).
4. Atlasiet tikko nomainītā cilindra bloka tonera krāsu.
5. Nospiediet [Yes] (Jā).



Saistītā informācija

- [Izejmateriālu nomainīšana](#)

Saistītās tēmas:

- [Kļūdu un apkopes paziņojumi](#)
- [Drukāšanas kvalitātes uzlabošana](#)

Lentes bloka nomaīņa

Pirms nomaīņas procedūras sākšanas skatiet sadaļu *Saistītā informācija: Izejmateriālu nomaīņa*.

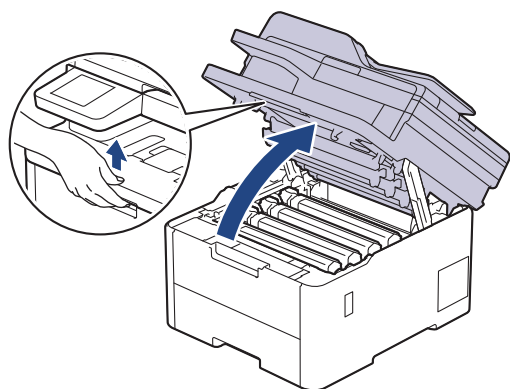
>> [Lentes bloka nomaīņa](#)

>> [Lentes bloka skaitītāja atiestatīšana \(DCP-L3515CDW/DCP-L3520CDW/DCP-L3520CDWE/DCP-L3527CDW\)](#)

>> [Lentes bloka skaitītāja atiestatīšana \(DCP-L3555CDW/DCP-L3560CDW/MFC-L3740CDW/MFC-L3740CDWE/MFC-L3760CDW/MFC-L8340CDW/MFC-L8390CDW\)](#)

Lentes bloka nomaīņa

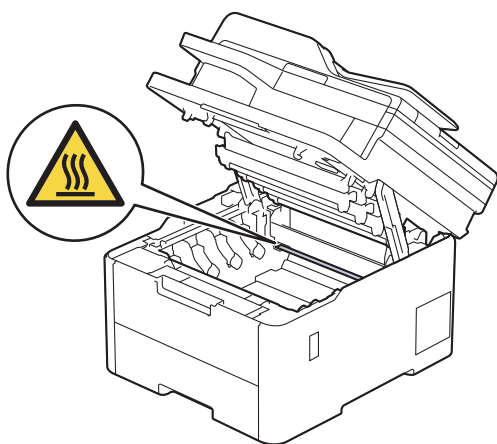
1. Pārliecinieties, ka ierīce ir ieslēgta.
2. Atveriet augšējo vāku, līdz tas nofiksējas atvērtā pozīcijā.



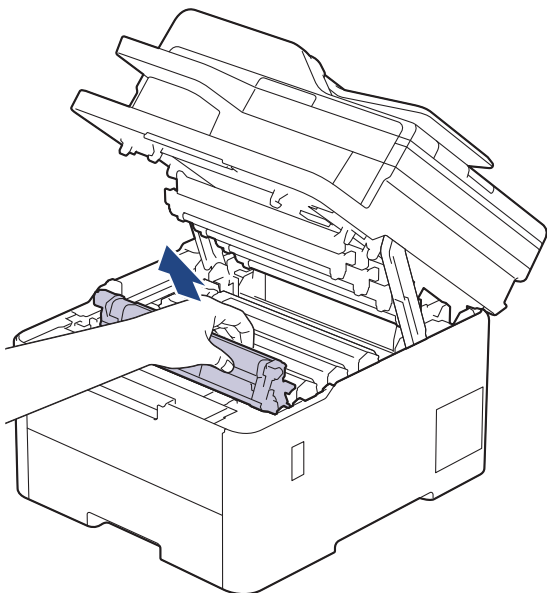
BRĪDINĀJUMS

KARSTA VIRSMA

Ierīces iekšējās daļas būs ļoti karstas. Pagaidiet, līdz ierīce atdzisīs, tikai pēc tam varat pieskarties tām.



3. Izņemiet visas tonera kasetnes un cilindru blokus.

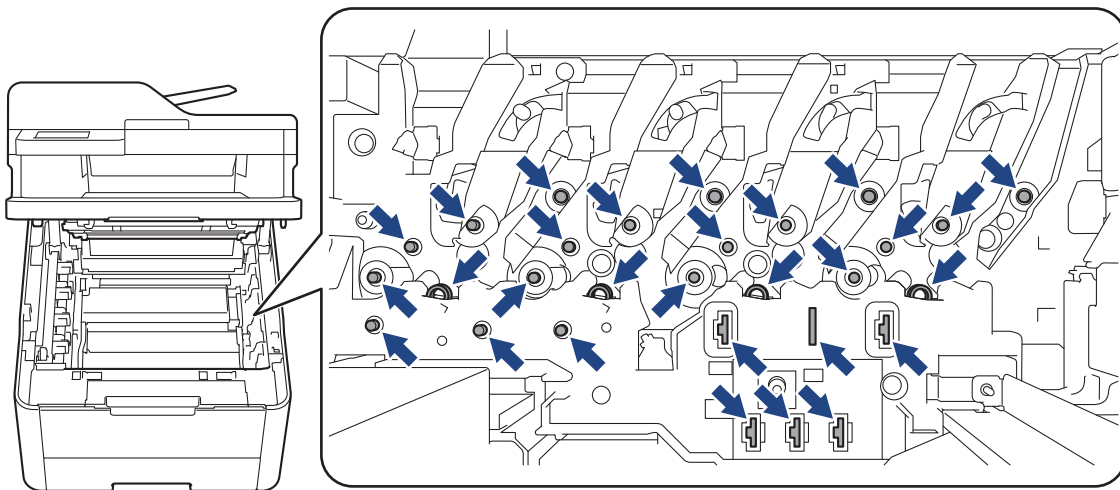


⚠ UZMANĪBU

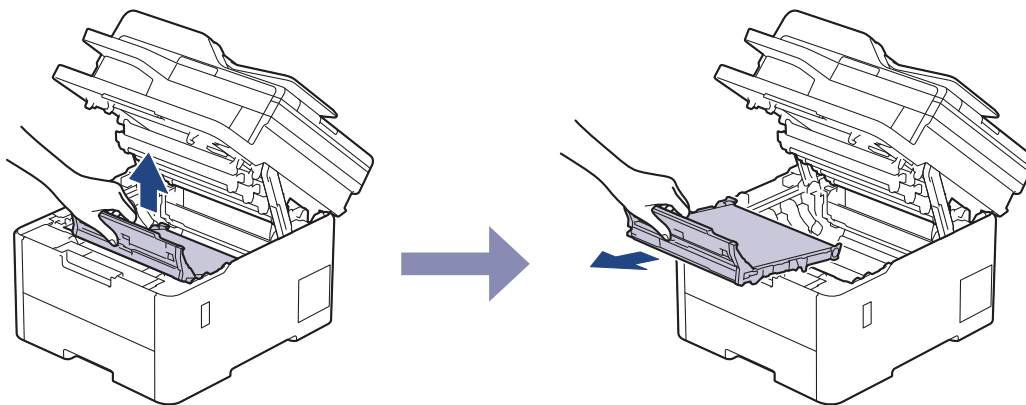
Ieteicams novietot tonera kasetni un cilindra bloku uz tīras, līdzenas virsmas, zem tās paliekot papīra dvielī tonera nejaušas izbiršanas gadījumam.

SVARĪGI

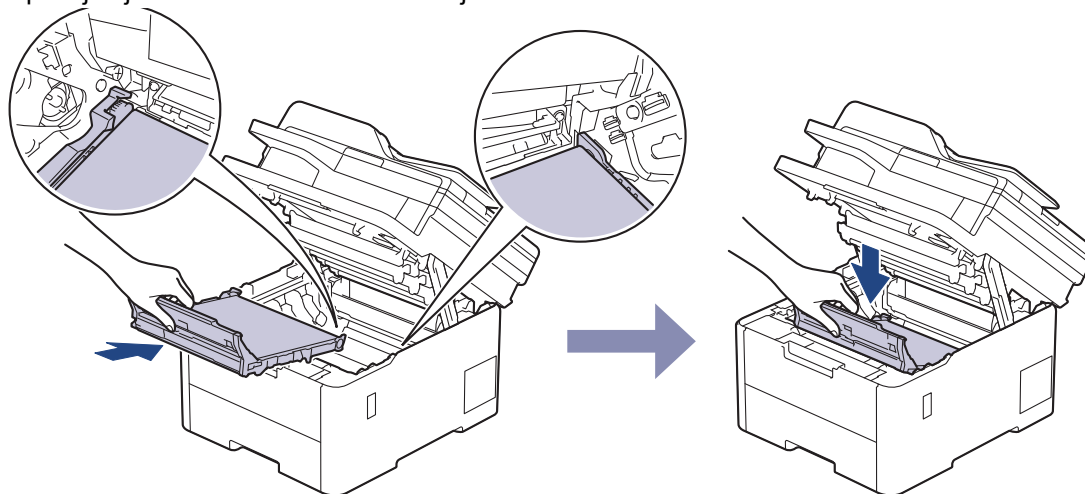
Lai nepieļautu ierīces bojājumus statiskās elektrības dēļ, **NEPIESKARIETIES** elektrodiem, kas parādīti attēlā.



4. Turiet lentes bloka zaļo rokturi un paceliet lentes bloku uz augšu, pēc tam izvelciet to ārā, neļaujot tam pieskarties ierīcei.

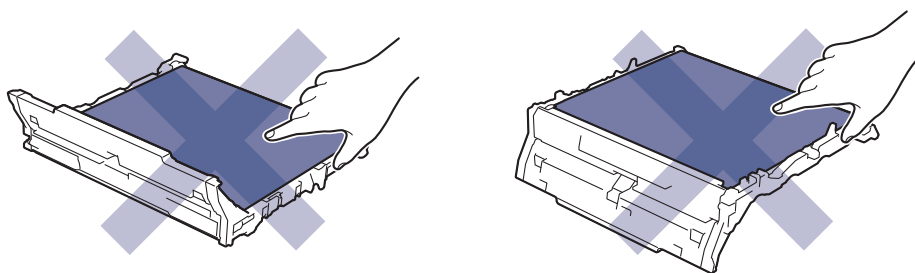


5. Izpakojiet jauno lentes bloku un ievietojiet to ierīcē.

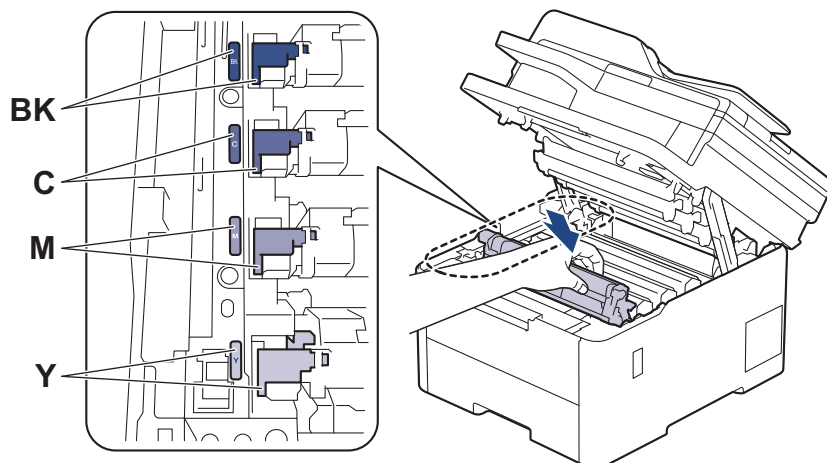


PIEZĪME

Lai izvairītos no drukāšanas kvalitātes problēmām, NEPIESKARIETIES attēlos parādītajām iekrāsotajām daļām.



6. Ievietojiet atpakaļ ierīcē tonera kasetni un cilindra bloku. Pārliedzieties, ka tonera kasetnes krāsa sakrīt ar tādas pašas krāsas etiķeti uz ierīces visiem četriem tonera kasetņu un cilindra bloku komplektiem.



7. Aizveriet ierīces augšējo vāku.
8. Atiestatiet lentes bloka skaitītāju, izpildot nākamās sadaļas norādījumus.


SVARĪGI

Lai izvairītos no drukāšanas kvalitātes problēmām vai ierīces bojājumiem, NEATIESTATIET lentes bloka skaitītāju, ja nomainījāt lentes bloku.

Lentes bloka skaitītāja atiestatīšana (DCP-L3515CDW/DCP-L3520CDW/ DCP-L3520CDWE/DCP-L3527CDW)

1. Pārliedzieties, ka ierīce ir ieslēgta.
2. Pārliedzieties, ka ierīces vāks ir aizvērts.
3. Turiet nospiešanu **OK** (Labi), kamēr spiežat ▲.
4. Nospiediet ▲ vai ▼, lai parādītu opciju [Be1t] (Lente), pēc tam nospiediet **OK** (Labi).
5. Nospiediet ▲, lai atiestatītu lentes skaitītāju.

Lentes bloka skaitītāja atiestatīšana (DCP-L3555CDW/DCP-L3560CDW/ MFC-L3740CDW/MFC-L3740CDWE/MFC-L3760CDW/MFC-L8340CDW/ MFC-L8390CDW)

1. Pārliedzieties, ka ierīce ir ieslēgta.
2. Nospiediet un aptuveni piecas sekundes turiet nospiešanu .
3. Nospiediet [Be1t] (Lente).
4. Nospiediet [Yes] (Jā).



Saistītā informācija

- [Izejmateriālu nomaīņa](#)

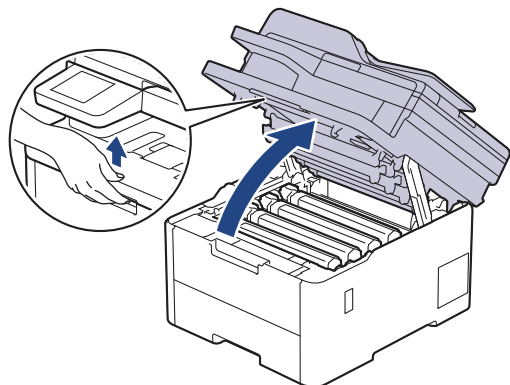
Saistītās tēmas:

- [Kļūdu un apkopes paziņojumi](#)
- [Drukāšanas kvalitātes uzlabošana](#)

Izlietotā tonera tvertnes nomainīšana

Pirms nomainīšanas procedūras sākšanas skatiet sadaļu *Saistītā informācija: Izejmateriālu nomainīšana*.

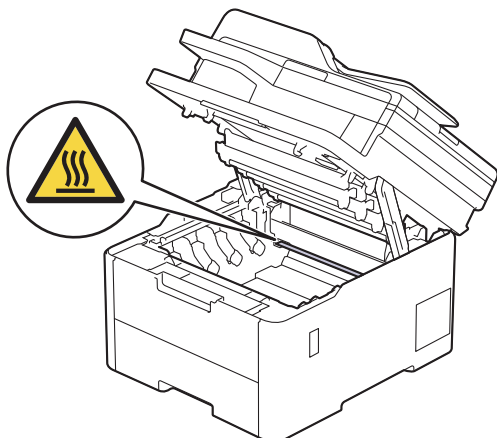
1. Pārliecinieties, ka ierīce ir ieslēgta.
2. Atveriet augšējo vāku, līdz tas nofiksējas atvērtā pozīcijā.



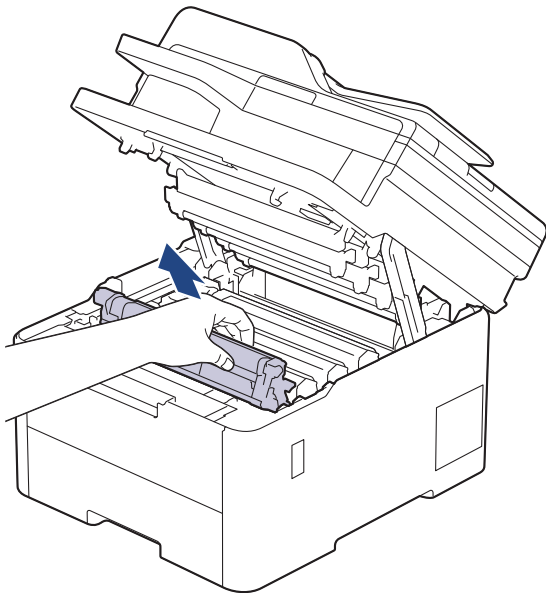
BRĪDINĀJUMS

KARSTA VIRSMA

Ierīces iekšējās daļas būs ļoti karstas. Pagaidiet, līdz ierīce atdzisis, tikai pēc tam varat pieskarties tām.



3. Izņemiet visas tonera kasetnes un cilindru blokus.

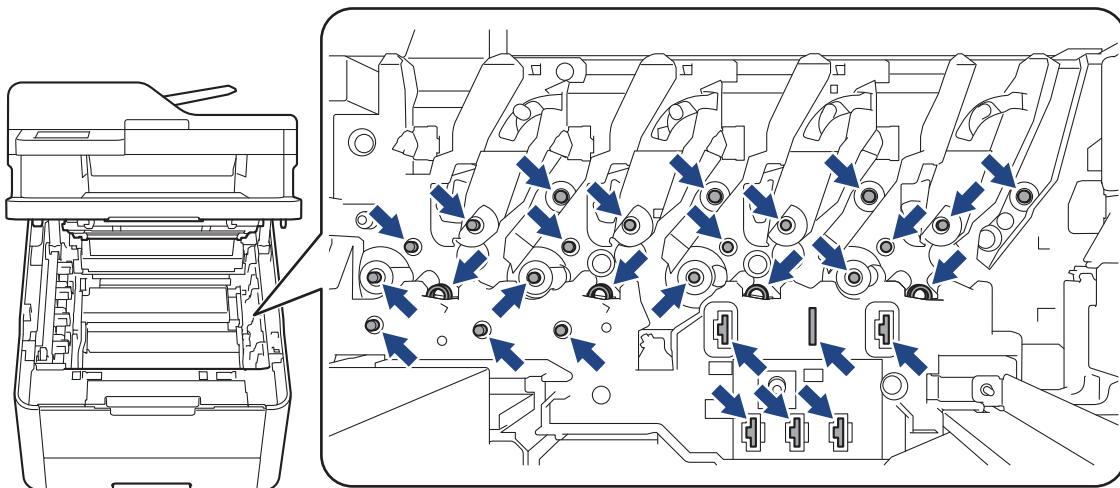


⚠ UZMANĪBU

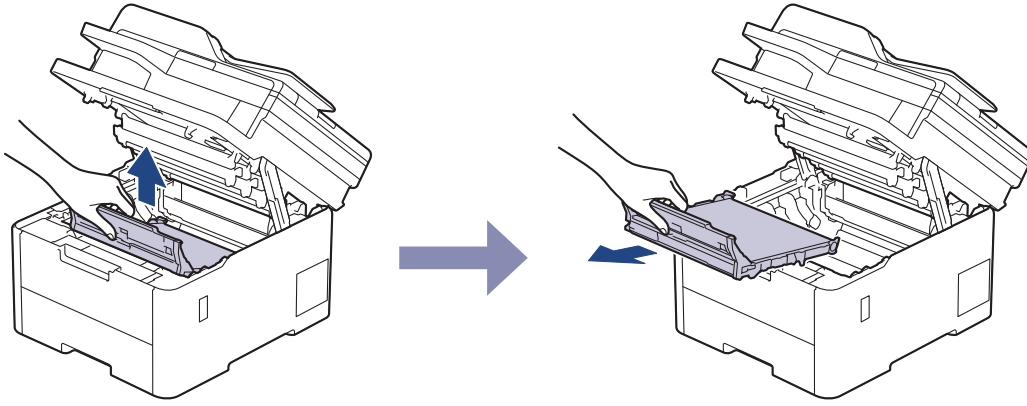
Ieteicams novietot tonera kasetni un cilindra bloku uz tīras, līdzenas virsmas, zem tās paliekot papīra dvielī tonera nejaušas izbiršanas gadījumam.

SVARĪGI

Lai nepieļautu ierīces bojājumus statiskās elektrības dēļ, **NEPIESKARIETIES** elektrodiem, kas parādīti attēlā.

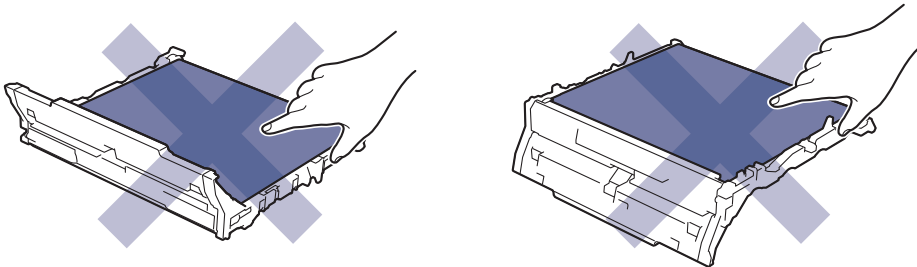


4. Turiet lentes bloka zaļo rokturi un paceliet lentes bloku uz augšu, pēc tam izvelciet to ārā, neļaujot tam pieskarties ierīcei.

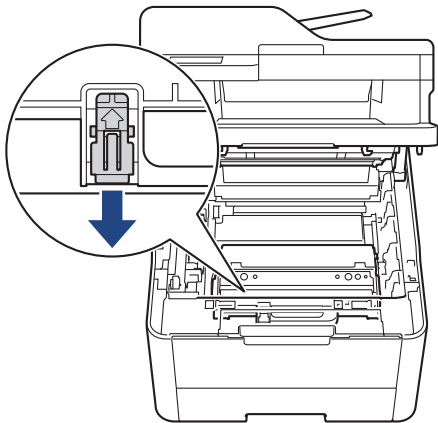


PIEZĪME

Lai izvairītos no drukāšanas kvalitātes problēmām, **NEPIESKARIETIES** attēlos parādītajām iekrāsotajām daļām.

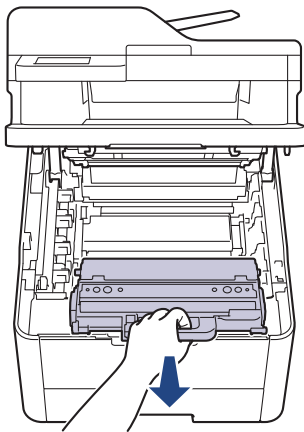


5. Noņemiet oranžo iepakojuma materiālu un izmetiet to.



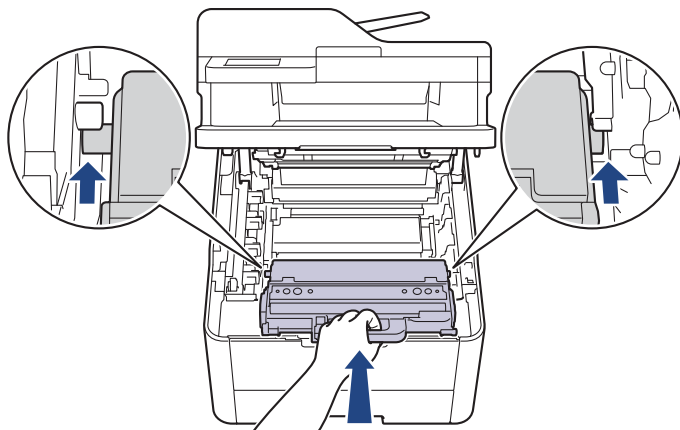
Šī darbība ir nepieciešama tikai tad, kad nomaināt izlietotā tonera tvertni pirmo reizi, un tā nav nepieciešama izlietotā tonera rezerves tvertnei. Oranžās iepakojuma detaļas ir uzstādītas rūpnīcā, lai aizsargātu ierīci transportēšanas laikā.

6. Turiet izlietotā tonera tvertnes zaļo rokturi un izņemiet izlietotā tonera tvertni no ierīces.



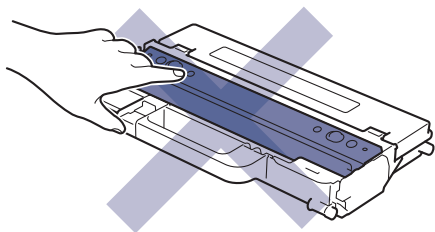
NEIZMANTOJIET izlietotā tonera tvertni atkārtoti.

7. Izpakojiet jauno izlietotā tonera tvertni un ievietojiet to ierīcē. Pārliecinieties, ka izlietotā tonera tvertne ir līdzīgi uzstādīta un cieši ievietota.

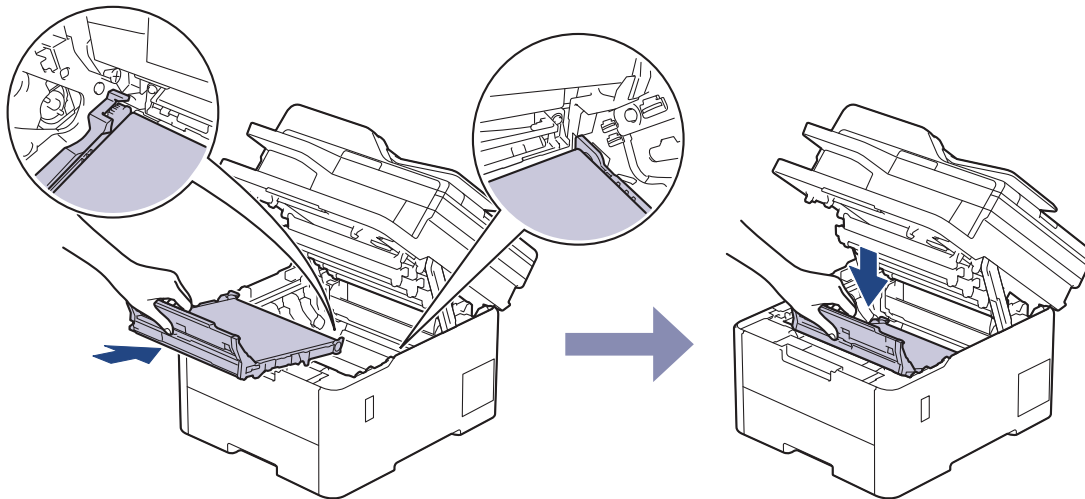


PIEZĪME

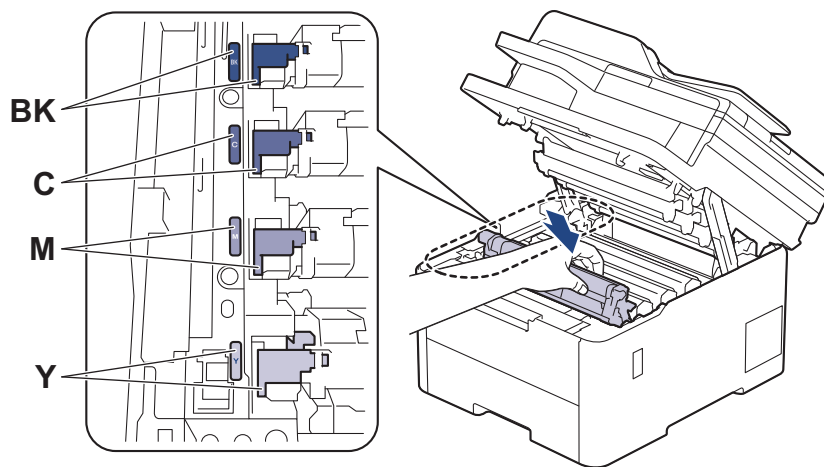
Lai izvairītos no drukāšanas kvalitātes problēmām, **NEPIESKARIETIES** attēlos parādītajām iekrāsotajām daļām.



8. Uzstādiet lentes bloku atpakaļ ierīcē.



9. Ievietojiet atpakaļ ierīcē tonera kasetni un cilindra bloku. Pārliecinieties, ka tonera kasetnes krāsa sakrīt ar tādas pašas krāsas etiķeti uz ierīces visiem četriem tonera kasetņu un cilindra bloku komplektiem.



10. Aizveriet ierīces augšējo vāku.

✓ Saistītā informācija

- [Izejmateriālu nomainīšana](#)

Saistītās tēmas:

- [Kļūdu un apkopes paziņojumi](#)

Ierīces tīrīšana

Regulāri tīriet ierīces ārpusi un iekšpusi ar sausu bezplūksnu drānu.

Tonera kasetnes vai cilindra bloka maiņas laikā noteikti iztīriet ierīces iekšpusi. Ja izdrukātās lapas ir notraipītas ar toneri, iztīriet ierīces iekšpusi ar sausu bezplūksnu drānu.

BRĪDINĀJUMS

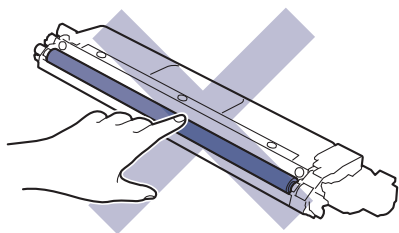
Ierīces iekšpusēs vai ārpusēs tīrīšanai **NELIETOJIET** uzliesmojošas vielas, jebkāda veida aerosolu vai organisku šķīdinātāju/šķidrumu, kas satur spirtu vai amonjaku. Neievērojot šo norādījumu, var tikt izraisīta aizdegšanās. Tīrīšanai izmantojiet tikai sausu bezplūksnu drānu.



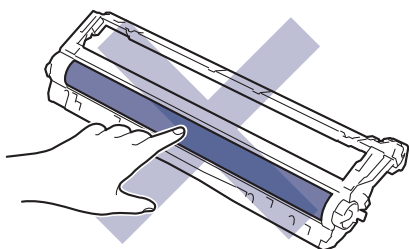
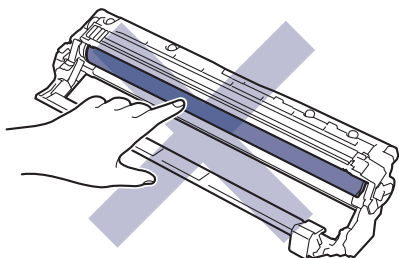
SVARĪGI

- **NEIZMANTOJIET** izopropilspirtu netīrīšanai no vadības paneļa. Tas var izraisīt paneļa plaisāšanu.
- Lai izvairītos no drukāšanas kvalitātes problēmām, **NEPIESKARIETIES** attēlos parādītajām iekrāsotajām daļām.

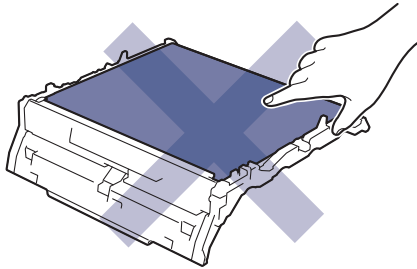
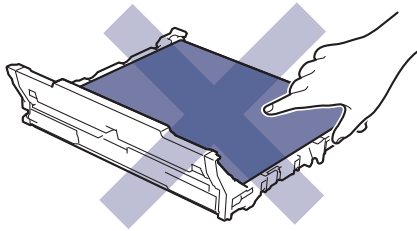
Tonera kasetne



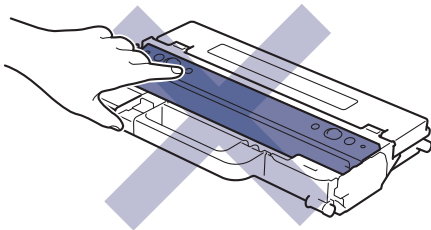
Cilindra bloks



Lentes bloks



Izlietotā tonera tvertne



NEAPGRIEZIET otrādi izlietotā tonera tvertni, pretējā gadījumā toneris var izbirt.




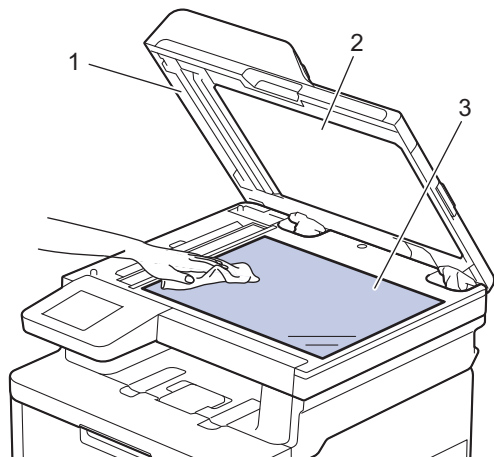
Saistītā informācija

- [Kārtējā apkope](#)
 - [Skenera tīrīšana](#)
 - [Gaismas diožu galviņu tīrīšana](#)
 - [Skārienekrāna LCD ekrāna tīrīšana](#)
 - [Koronas vadu tīrīšana](#)
 - [Cilindra bloka tīrīšana](#)
 - [Papīra padeves rullīšu tīrīšana](#)

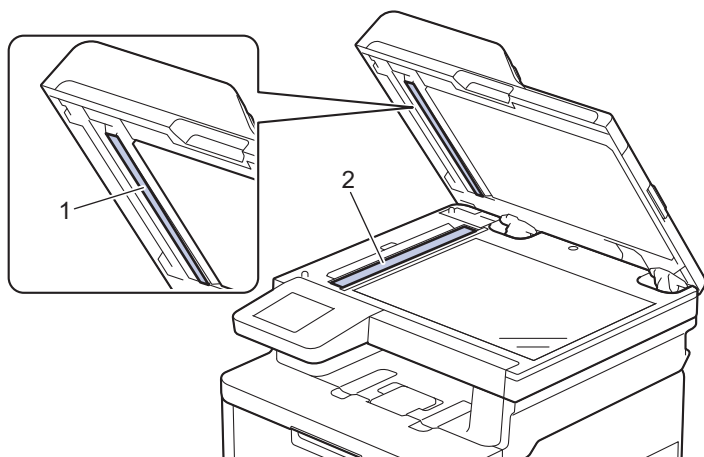
Skenera tīrīšana

Pirms tīrīšanas procedūras sākšanas skatiet sadaļu *Saistītā informācija: Ierīces tīrīšana*.

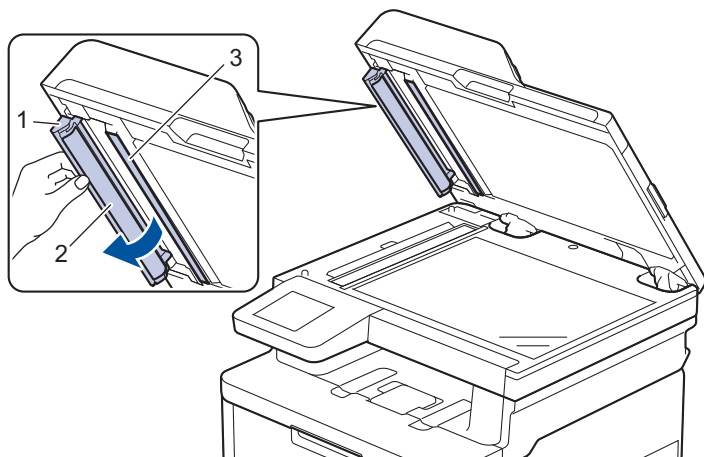
1. Nospiediet un turiet nospiešanu , lai izslēgtu ierīci.
2. Paceliet dokumentu vāku (1). Notīriet balto plastmasas virsmu (2) un skenera stiklu (3) zem tā ar mīkstu bezplūksnu drānu, kas samitrināta ūdenī.



3. ADP blokā, ar mīkstu bezplūksnu drānu, kas samitrināta ūdenī, notīriet balto stieni (1) un skenera stikla joslu (2) zem tā.



4. Atveriet skenera stikla vāku (1) un pēc tam notīriet otru balto stieni (2) un skenera stikla joslu (3) (tikai atbalstītajiem modeļiem).



5. Aizveriet dokumentu vāku.

6. Nospiediet , lai ieslēgtu ierīci.



Saistītā informācija

- [Ierīces tīrīšana](#)


Saistītās tēmas:

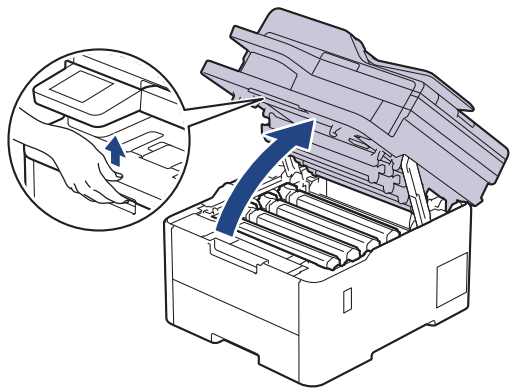
- [Drukāšanas kvalitātes uzlabošana](#)
-

Gaismas diožu galviņu tīrīšana

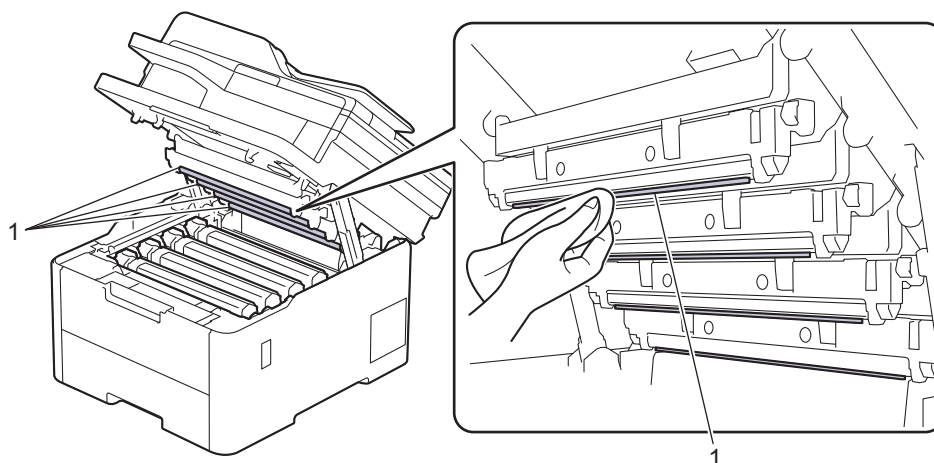
Pirms tīrīšanas procedūras sākšanas skatiet sadaļu *Saistītā informācija: Ierīces tīrīšana*.


Ja rodas problēmas ar drukāšanas kvalitāti, piemēram, gaišas vai blāvas krāsas, baltas svītras vai vertikālas joslas, notīriet gaismas diožu galviņas šādi:

1. Nospiediet un turiet nospiestu , lai izslēgtu ierīci.
2. Atveriet augšējo vāku, līdz tas nofiksējas atvērtā pozīcijā.



3. Noslaukiet katras gaismas diožu galviņas lodziņu (1) ar sausu, mīkstu bezplūksnu drānu. Nepieskarieties lodziņiem ar pirkstiem.



4. Aizveriet ierīces augšējo vāku.
5. Nospiediet , lai ieslēgtu ierīci.



Saistītā informācija

- [Ierīces tīrīšana](#)


Skārienekrāna LCD ekrāna tīrīšana

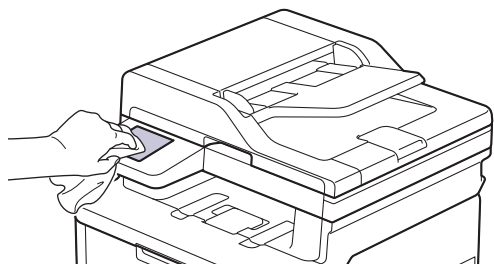
Saistītie modeļi: DCP-L3555CDW/DCP-L3560CDW/MFC-L3740CDW/MFC-L3740CDWE/MFC-L3760CDW/MFC-L8340CDW/MFC-L8390CDW

Pirms tīrīšanas procedūras sākšanas skatiet sadaļu *Saistītā informācija: Ierīces tīrīšana*.

SVARĪGI

NELIETOJIET nekāda veida šķīdros tīrīšanas līdzekļus (tostarp etanolu).

1. Nospiediet un turiet nospiektu , lai izslēgtu ierīci.
2. Notīriet skārienekrānu ar sausu, mīkstu bezplūksnu drānu.



3. Nospiediet , lai ieslēgtu ierīci.



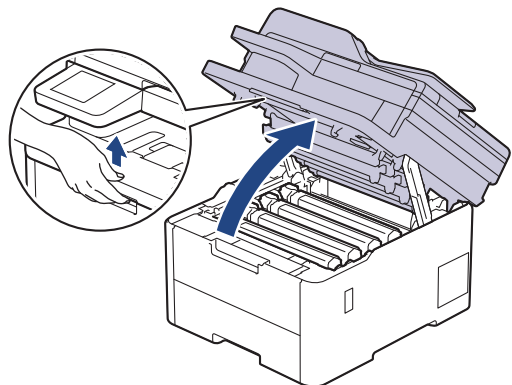
Saistītā informācija

- [Ierīces tīrīšana](#)

Koronas vadu tīrīšana

Pirms nomainīšanas procedūras sākšanas skatiet sadaļu *Saistītā informācija: Ierīces tīrīšana*.

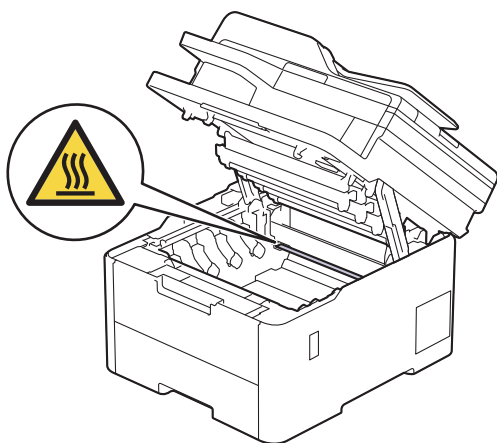
1. Atveriet augšējo vāku, līdz tas nofiksējas atvērtā pozīcijā.



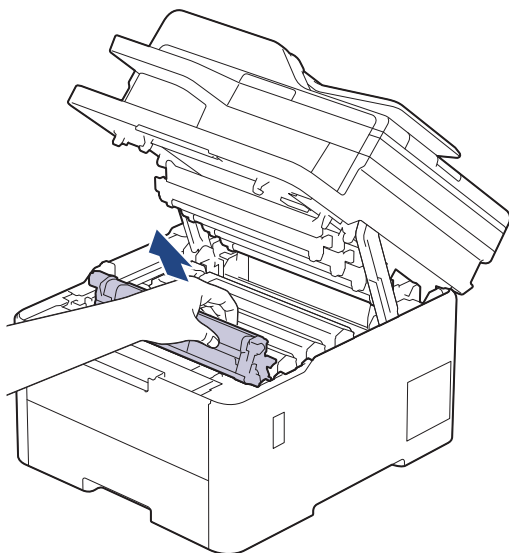
BRĪDINĀJUMS

KARSTA VIRSMA

Ierīces iekšējās daļas būs ļoti karstas. Pagaidiet, līdz ierīce atdzisīs, tikai pēc tam varat pieskaraties tām.



2. Izņemiet tonera kasetni un cilindra bloku.

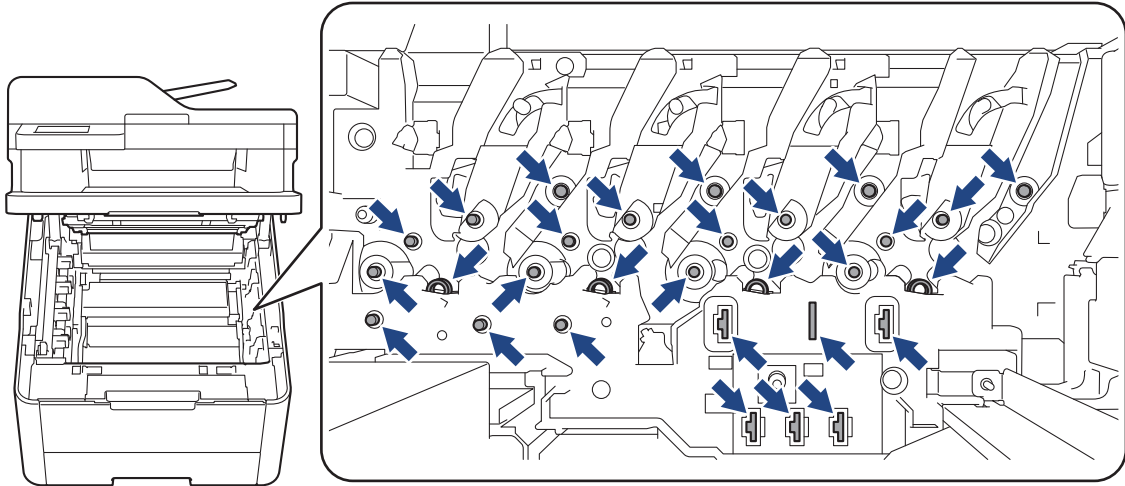


UZMANĪBU

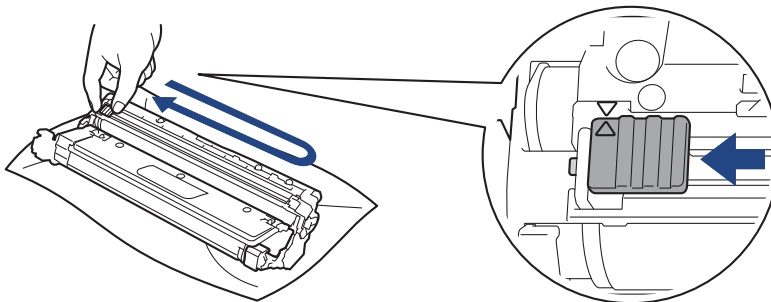
Ieteicams novietot tonera kasetni un cilindra bloku uz tīras, līdzenas virsmas, zem tās paliekot papīra dvielī tonera nejaušas izbiršanas gadījumam.

SVARĪGI

Lai nepieļautu ierīces bojājumus statiskās elektrības dēļ, NEPIESKARIETIES elektrodiem, kas parādīti attēlā.

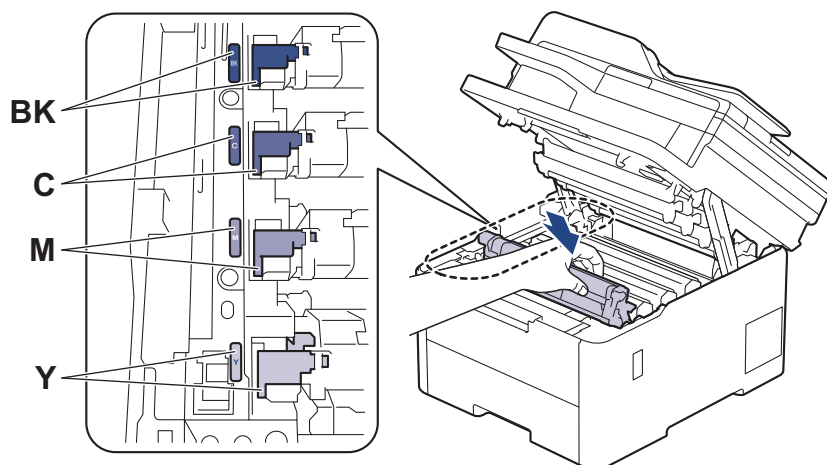


3. Notīriet koronas vadu cilindra bloka iekšpusē, vairākas reizes saudzīgi pabīdot zaļo mēlīti no kreisās puses uz labo un no labās uz kreiso.



Obligāti atgrieziet zaļo mēlīti sākuma pozīcijā (▲). Bultiņai uz mēlītes ir jāsakrīt ar bultiņu uz cilindra bloka. Ja tā nav, uz izdrukātajām lapām var būt vertikāla svītra.

4. Iebīdiet ierīcē tonera kasetni un cilindra bloku. Pārliecinieties, ka tonera kasetnes krāsa sakrīt ar tādas pašas krāsas etiķeti uz ierīces.



5. Aizveriet ierīces augšējo vāku.



Saistītā informācija

- [Ierīces tīrīšana](#)

Saistītās tēmas:

- [Kļūdu un apkopes paziņojumi](#)


Cilindra bloka tīrīšana

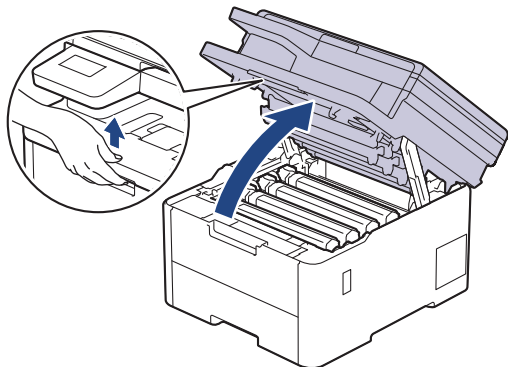
- Ja izdrukā ar 75 mm intervālu ir redzami melni vai balti punkti vai citas zīmes, kas atkārtojas, uz cilindra virsmas var būt pielipuši svešķermeņi, piemēram, līme no etiķetes.
- Pirms tīrīšanas procedūras sākšanas skatiet sadaļu *Saistītā informācija: Ierīces tīrīšana*.

>> [DCP-L3515CDW/DCP-L3520CDW/DCP-L3520CDWE/DCP-L3527CDW](#)

>> [DCP-L3555CDW/DCP-L3560CDW/MFC-L3740CDW/MFC-L3740CDWE/MFC-L3760CDW/MFC-L8340CDW/MFC-L8390CDW](#)

DCP-L3515CDW/DCP-L3520CDW/DCP-L3520CDWE/DCP-L3527CDW

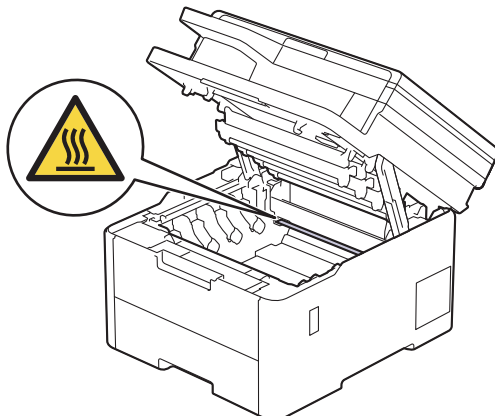
1. Pārliecinieties, ka ierīce ir Gatavības režīmā.
2. Nospiediet **Menu** (Izvēlne).
3. Nospiediet **▲** vai **▼**, lai atlasītu:
 - a. Atlasiet [Print Reports] (Drukāt pārskatus). Nospiediet **OK** (Labi).
 - b. Atlasiet [Drum Dot Print] (Cilindra punktu drukāšana). Nospiediet **OK** (Labi).Ierīce izdrukā cilindra punktu pārbaudes lapu.
4. Nospiediet un turiet nospiestu , lai izslēgtu ierīci.
5. Atveriet augšējo vāku, līdz tas nofiksējas atvērtā pozīcijā.



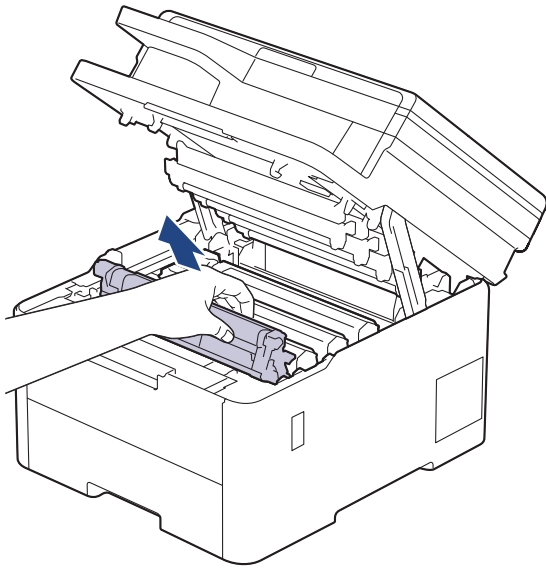
BRĪDINĀJUMS

KARSTA VIRSMA

Ierīces iekšējās daļas būs ļoti karstas. Pagaidiet, līdz ierīce atdzisīs, tikai pēc tam varat pieskarties tām.



6. Cilindra punktu pārbaudes lapā redzamā izdrukāto punktu krāsa norāda, kuras krāsas cilindrs ir jānotīra. Izņemiet tās krāsas tonera kasetni un cilindra bloku, kas atbilst krāsai, kura izraisījusi problēmu.

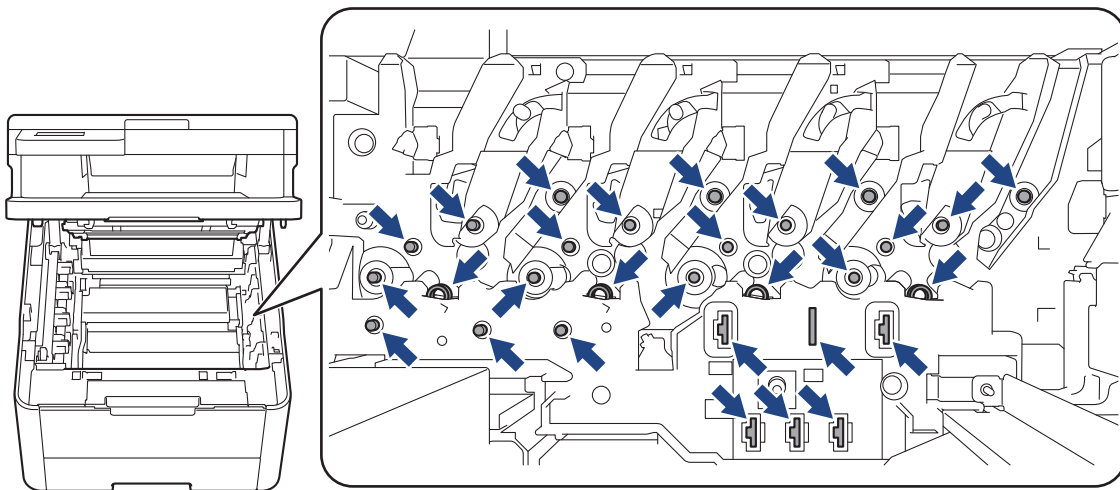


⚠ UZMANĪBU

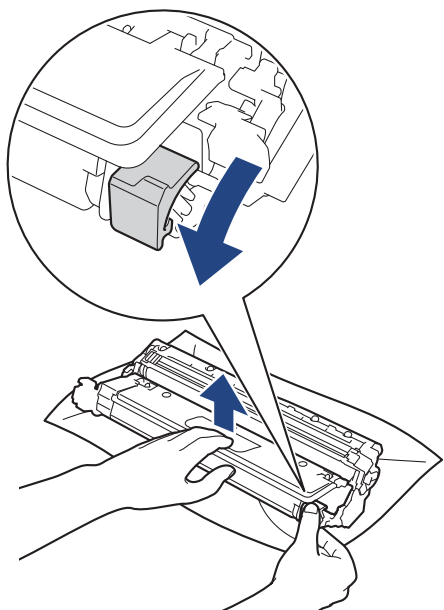
Ieteicams novietot tonera kasetni un cilindra bloku uz tīras, līdzenas virsmas, zem tās paliekot papīra dvielī tonera nejaušas izbiršanas gadījumam.


SVARĪGI

Lai nepieļautu ierīces bojājumus statiskās elektrības dēļ, NEPIESKARIETIES elektrodiem, kas parādīti attēlā.

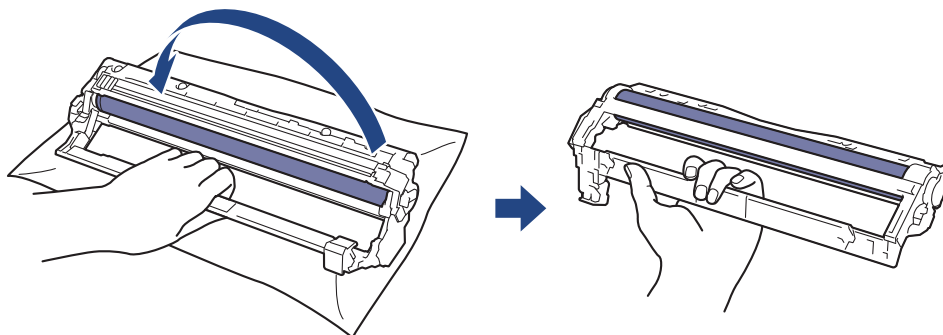


7. Piespiediet uz leju zaļo bloķēšanas sviru un izņemiet tonera kasetni no cilindra bloka.

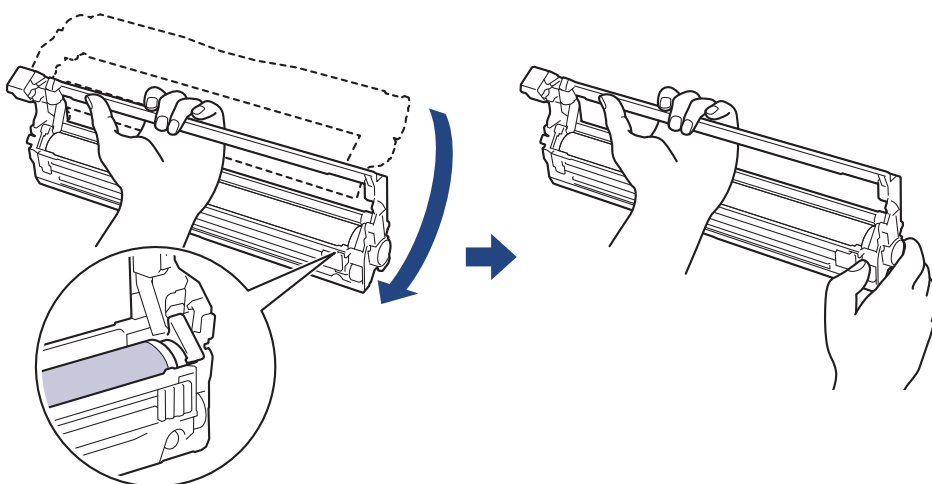


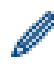
 Lai izvairītos no drukāšanas kvalitātes problēmām, NEPIESKARIETIES nevienai cilindra virsmai, bet tikai cilindra bloka zobratam.

8. Paceliet cilindra bloka rāmi aiz roktura un pagrieziet to pretēji pulksteņrādītāja kustības virzienam, kā parādīts attēlā.

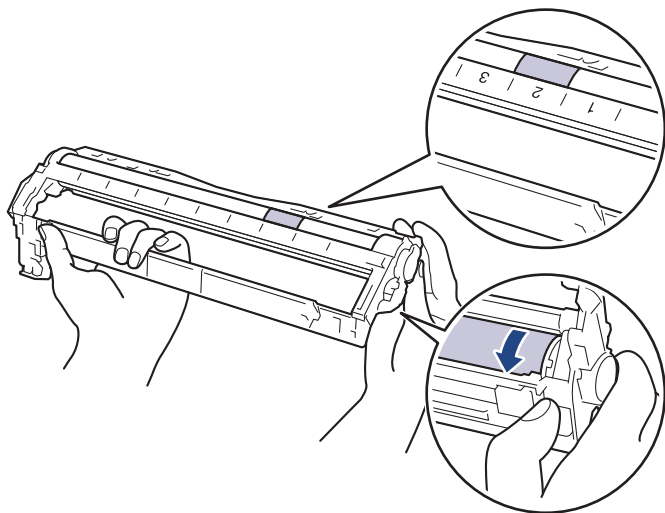


9. Atbrīvojiet satvērienu tā, lai rāmis nokristu uz priekšu, un pēc tam ar labo roku rāmja labajā pusē atrodiet cilindra bloka zobratu.

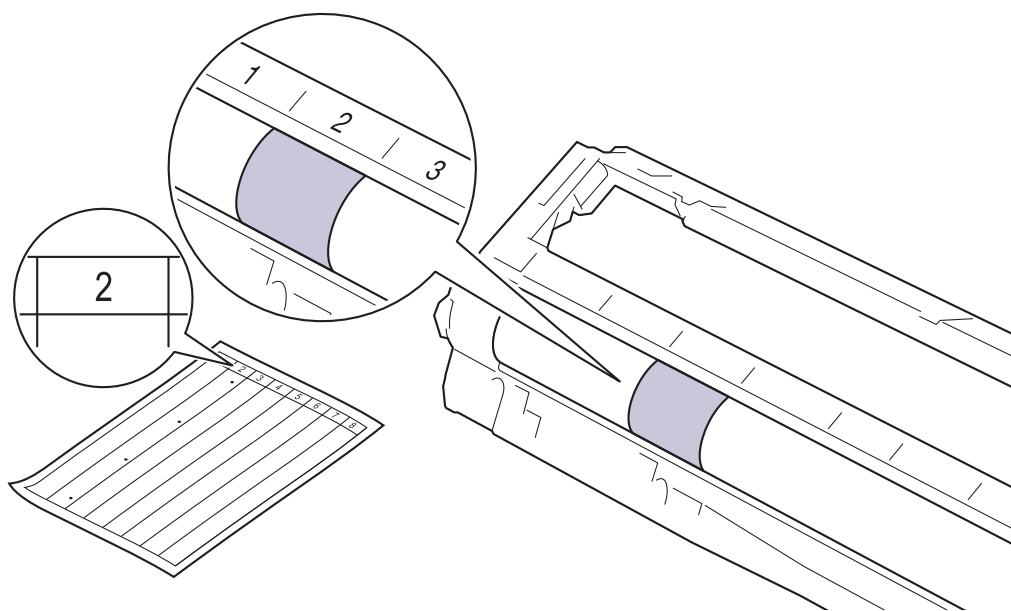


 Lai izvairītos no drukāšanas kvalitātes problēmām, NEPIESKARIETIES nevienai cilindra virsmai, bet tikai cilindra bloka zobratam.

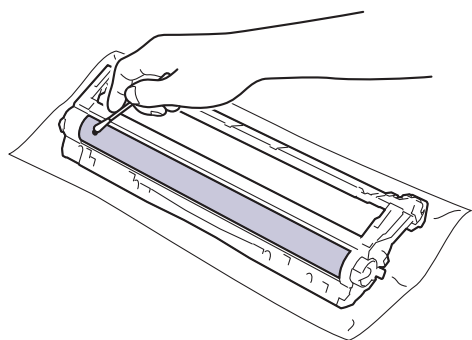
10. Sagāziet kreiso roku uz augšu un paceliet rāmi tā, lai būtu redzams režģis ar cipariem, kā parādīts attēlā. Ar labo roku grieziet cilindru un meklējiet traipus vai netīrumus uz cilindra virsmas.



- Izmantojiet kolonnu numurus, kas atrodas pie cilindra rullīša, lai atrastu traipu. Piemēram, punkts cilindra punktu pārbaudes lapas 2. kolonnā nozīmē, ka ir traips cilindra zonā „2”.



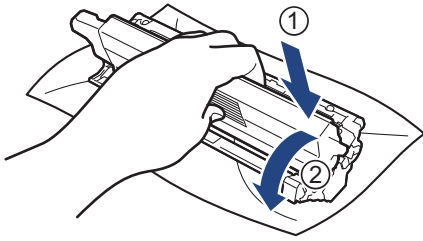
11. Saudzīgi noslaukiet cilindra virsmu ar sausu vates tamponu, līdz traips tiek notīrīts no virsmas.




PIEZĪME

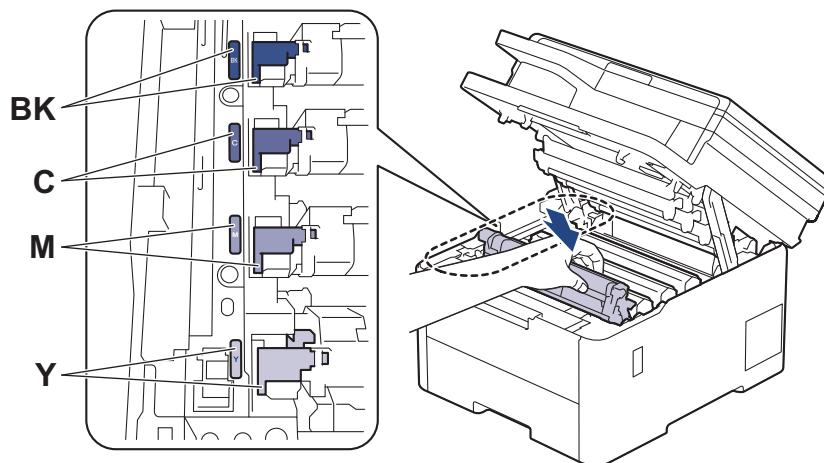
NETĪRIET gaismjutīgā cilindra virsmu ar asu priekšmetu vai jebkādiem šķidrumiem.

12. Stingri ievietojiet atpakaļ tonera kasetni cilindra blokā, līdz tā ar klikšķi nofiksējas vietā.



 Pārliecinieties, ka tonera kasetne ir ievietota pareizi, pretējā gadījumā tā var atdalīties no cilindra bloka.

13. Iebīdiet ierīcē tonera kasetni un cilindra bloku. Pārliecinieties, ka tonera kasetnes krāsa sakrīt ar tādas pašas krāsas etiķeti uz ierīces.




14. Aizveriet ierīces augšējo vāku.

15. Nospiediet , lai izslēgtu ierīci.

DCP-L3555CDW/DCP-L3560CDW/MFC-L3740CDW/MFC-L3740CDWE/ MFC-L3760CDW/MFC-L8340CDW/MFC-L8390CDW

1. Pārliecinieties, ka ierīce ir Gatavības režīmā.

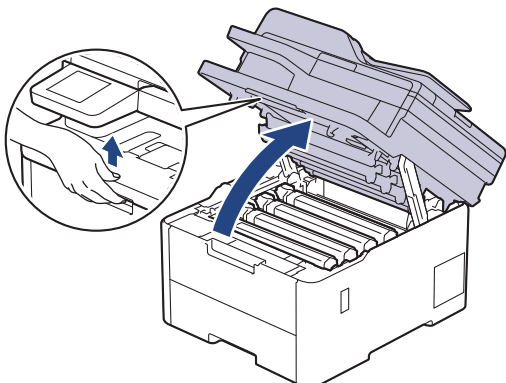
2. Nospiediet  [Settings] (Iestatījumi) > [All Settings] (Visi iestatījumi) > [Print Reports] (Drukāt pārskatus) > [Drum Dot Print] (Cilindra punktu drukāšana).

3. Nospiediet [Yes] (Jā).

Ierīce izdrukā cilindra punktu pārbaudes lapu.

4. Nospiediet un turiet nospiestu , lai izslēgtu ierīci.

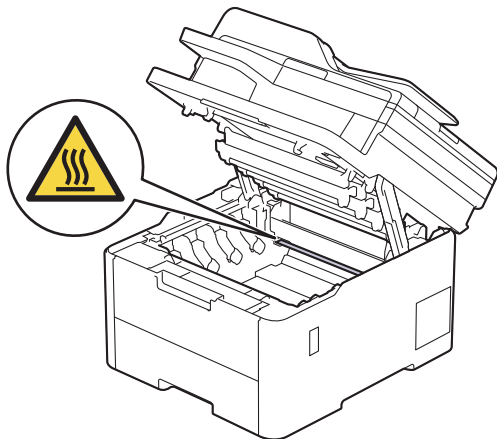
5. Atveriet augšējo vāku, līdz tas nofiksējas atvērtā pozīcijā.



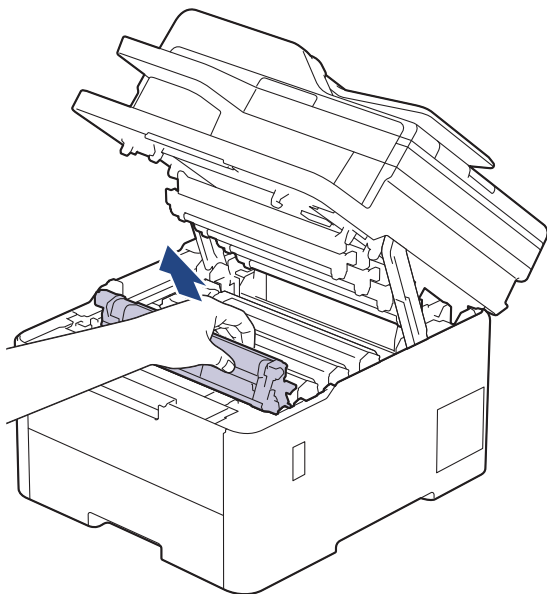
BRĪDINĀJUMS

KARSTA VIRSMA

Ierīces iekšējās daļas būs ļoti karstas. Pagaidiet, līdz ierīce atdzisīs, tikai pēc tam varat pieskaraties tām.



6. Cilindra punktu pārbaudes lapā redzamā izdrukāto punktu krāsa norāda, kuras krāsas cilindrs ir jānotīra. Izņemiet tās krāsas tonera kasetni un cilindra bloku, kas atbilst krāsai, kura izraisījusi problēmu.

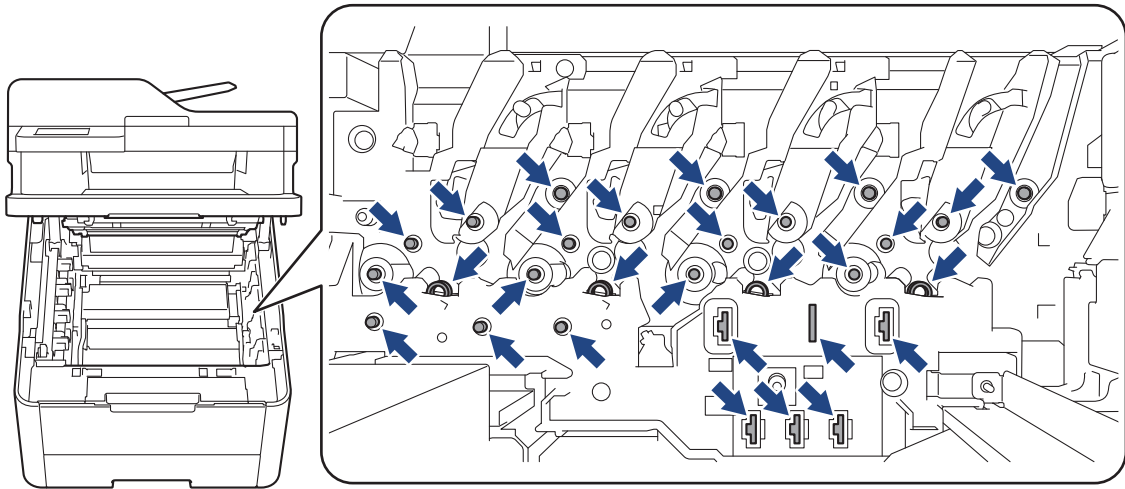


UZMANĪBU

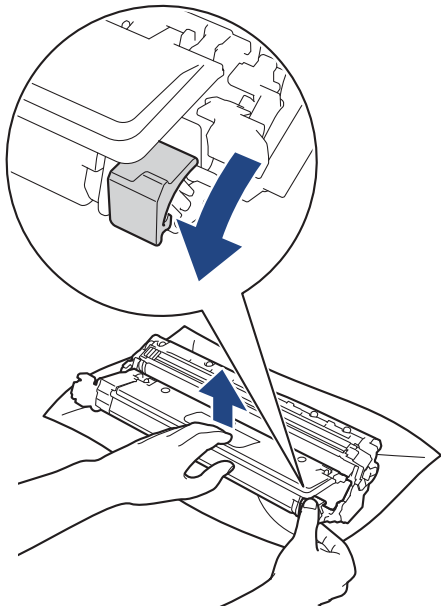
Ieteicams novietot tonera kasetni un cilindra bloku uz tīras, līdzenas virsmas, zem tās paliekot papīra dvielī tonera nejaušas izbiršanas gadījumam.

SVARĪGI

Lai nepieļautu ierīces bojājumus statiskās elektrības dēļ, NEPIESKARIETIES elektrodiem, kas parādīti attēlā.

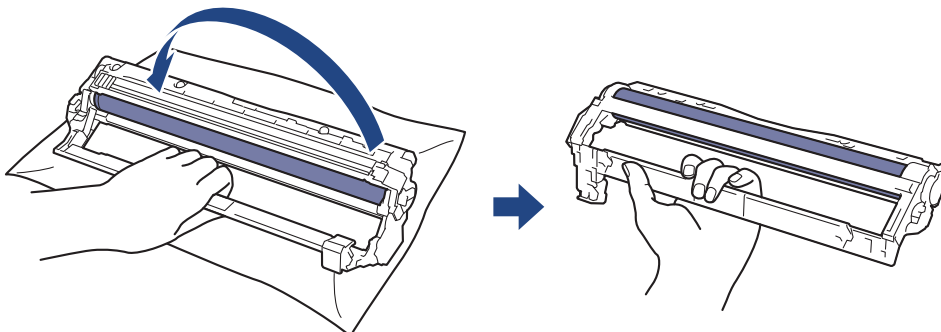


7. Piespiediet uz leju zaļo bloķēšanas sviru un izņemiet tonera kasetni no cilindra bloka.

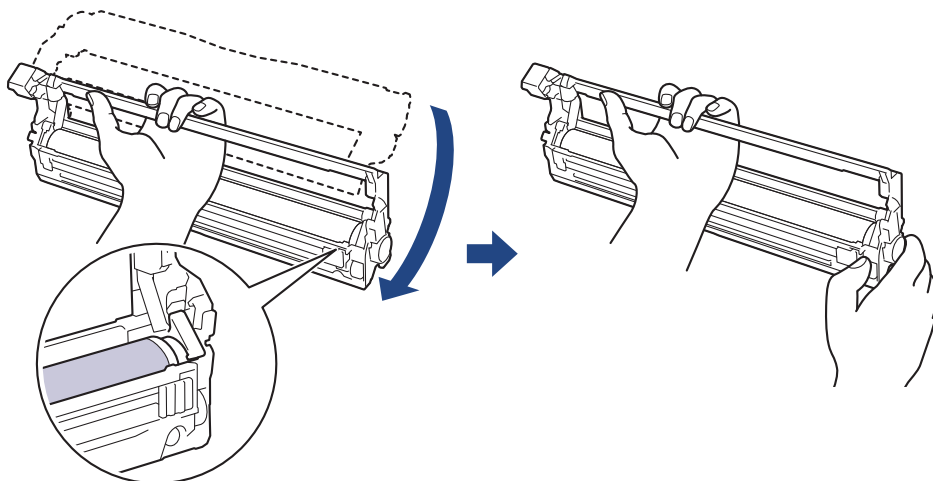


Lai izvairītos no drukāšanas kvalitātes problēmām, NEPIESKARIETIES nevienai cilindra virsmai, bet tikai cilindra bloka zobratam.

8. Paceliet cilindra bloka rāmi aiz roktura un pagrieziet to pretēji pulksteņrādītāja kustības virzienam, kā parādīts attēlā.

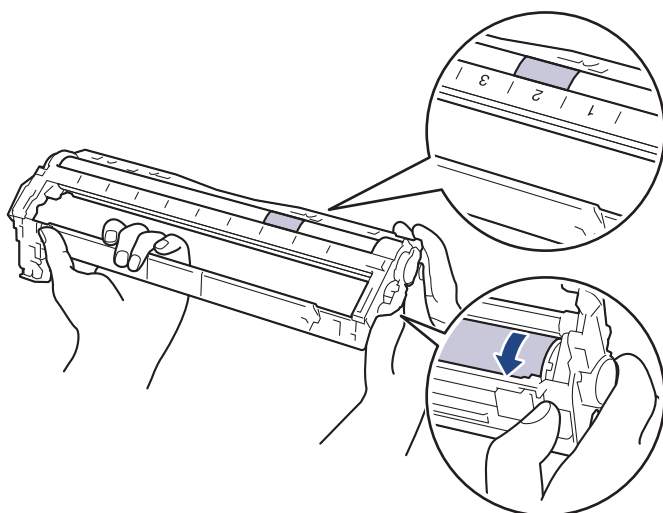


9. Atbrīvojiet satvērienu tā, lai rāmis nokristu uz priekšu, un pēc tam ar labo roku rāmja labajā pusē atrodiet cilindra bloka zobratu.



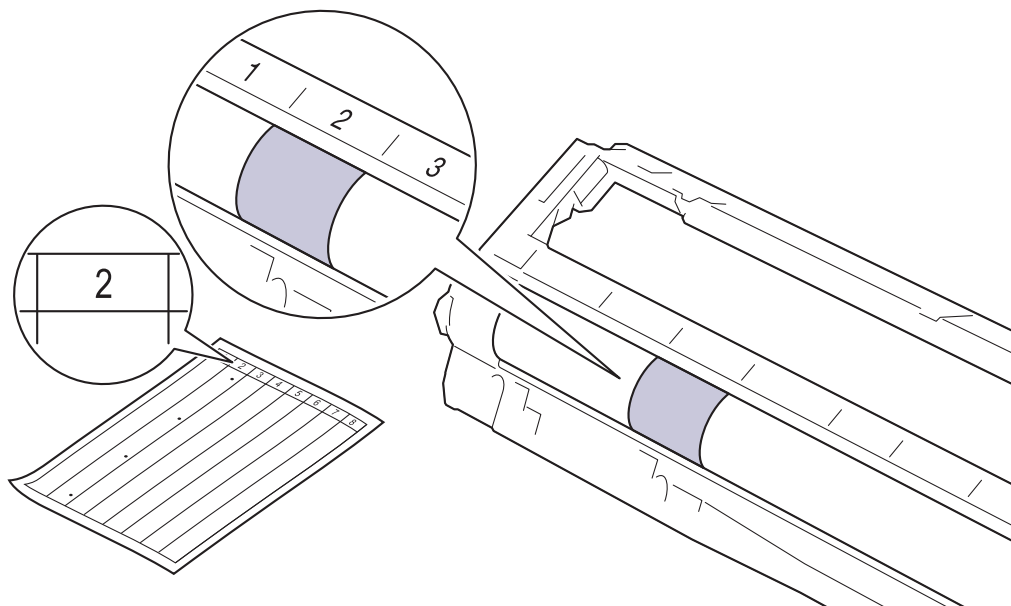
Lai izvairītos no drukāšanas kvalitātes problēmām, NEPIESKARIETIES nevienai cilindra virsmai, bet tikai cilindra bloka zobratam.

10. Sagāziet kreiso roku uz augšu un paceliet rāmi tā, lai būtu redzams režģis ar cipariem, kā parādīts attēlā. Ar labo roku grieziet cilindru un meklējiet traipus vai netīrumus uz cilindra virsmas.

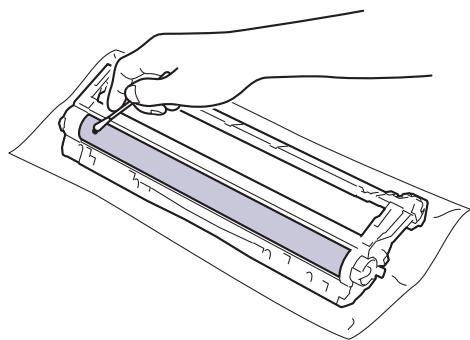




Izmantojiet kolonnu numurus, kas atrodas pie cilindra rullīša, lai atrastu traipu. Piemēram, punkts cilindra punktu pārbaudes lapas 2. kolonnā nozīmē, ka ir traips cilindra zonā „2”.



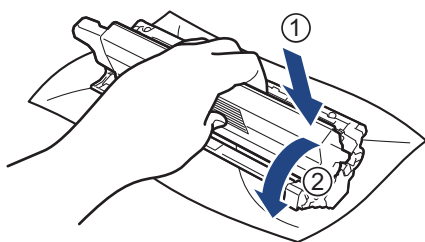
11. Saudzīgi noslaukiet cilindra virsmu ar sausu vates tamponu, līdz traips tiek notīrīts no virsmas.



PIEZĪME

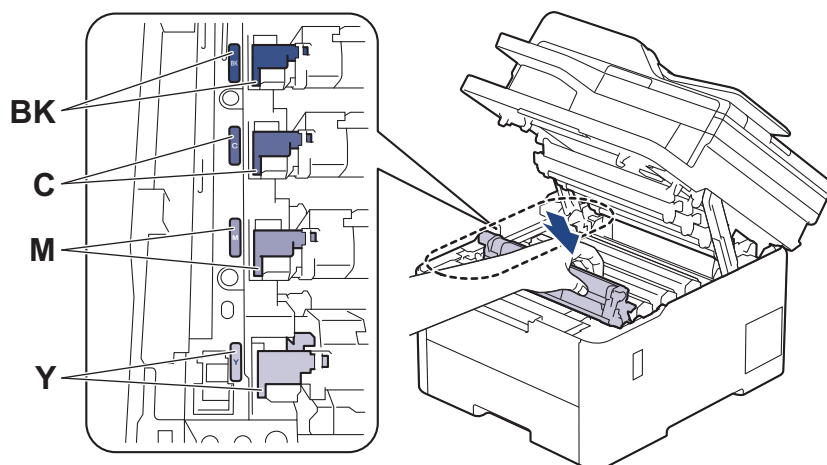
NETĪRIET gaismjutīgā cilindra virsmu ar asu priekšmetu vai jebkādiem šķidrumiem.


12. Stingri ievietojiet atpakaļ tonera kasetni cilindra blokā, līdz tā ar klikšķi nofiksējas vietā.



Pārliecinieties, ka tonera kasetne ir ievietota pareizi, pretējā gadījumā tā var atdalīties no cilindra bloka.

13. Iebīdiet ierīcē tonera kasetni un cilindra bloku. Pārliedzieties, ka tonera kasetnes krāsa sakrīt ar tādas pašas krāsas etiķeti uz ierīces.



14. Aizveriet ierīces augšējo vāku.
15. Nospiediet , lai ieslēgtu ierīci.



Saistītā informācija

- [Ierīces tīrīšana](#)

Saistītās tēmas:


- [Drukāšanas kvalitātes uzlabošana](#)

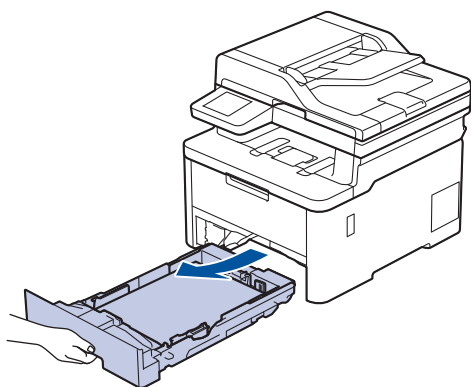
Papīra padeves rullīšu tīrīšana

Regulāri tīrot papīra padeves rullīšus, var novērst papīra iestrēgšanu, nodrošinot pareizu papīra padevi.

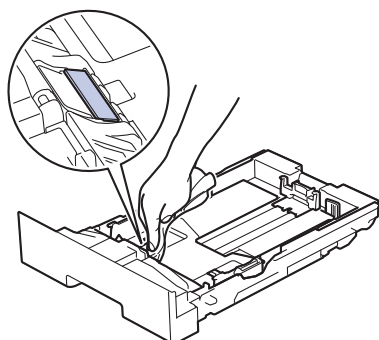
Pirms tīrīšanas procedūras sākšanas skatiet sadaļu *Saistītā informācija: Ierīces tīrīšana*.

Ja rodas problēmas ar papīra padevi, notīriet padeves rullīšus šādā veidā:

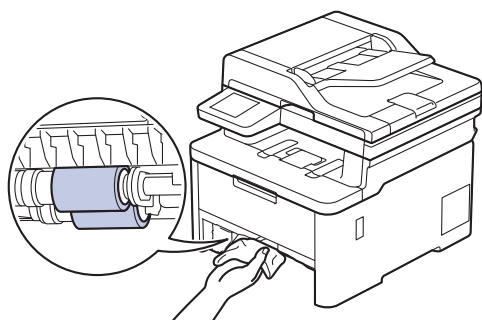
1. Nospiediet un turiet nospiestu , lai izslēgtu ierīci.
2. Pilnībā izvelciet papīrturi no ierīces.




3. Ja papīrturī ir ievietots papīrs vai kaut kas ir iestrēdzis, izņemiet to.
4. Stingri nospiediet remdenā ūdenī samērcētu bezplūksnu drānu un pēc tam noslaukiet papīrtura atdalītāju, lai notīrītu putekļus.



5. Noslaukiet divus padeves rullīšus ierīces iekšpusē, lai notīrītu putekļus.



6. Atkārtoti ievietojiet papīru un stingri iebīdiet papīrturi atpakaļ ierīcē.
7. Nospiediet , lai ieslēgtu ierīci.



Saistītā informācija

- [Ierīces tīrīšana](#)

Saistītās tēmas:

- [Drukāšanas problēmas](#)

Krāsu izdrukas korekcija

Ja krāsu izdrukas kvalitāte ir slikta, kalibrējiet katras krāsas izvades blīvumu un pēc tam veiciet krāsu līdzināšanu.

>> [DCP-L3515CDW/DCP-L3520CDW/DCP-L3520CDWE/DCP-L3527CDW](#)

>> [DCP-L3555CDW/DCP-L3560CDW/MFC-L3740CDW/MFC-L3740CDWE/MFC-L3760CDW/MFC-L8340CDW/MFC-L8390CDW](#)

DCP-L3515CDW/DCP-L3520CDW/DCP-L3520CDWE/DCP-L3527CDW

1. Nospiediet **Menu** (Izvēlne).
2. Nospiediet ▲ vai ▼, lai atlasītu [Printer] (Printeris), pēc tam nospiediet **OK** (Labi).
3. Nospiediet ▲ vai ▼, lai atlasītu opciju [ClrCorrection] (Krāsu korekcija), pēc tam nospiediet **OK** (Labi).
4. Nospiediet ▲ vai ▼, lai atlasītu opciju [Correction] (Korekcija), pēc tam nospiediet **OK** (Labi).
5. Nospiediet ▲, lai atlasītu [Yes] (Jā).




Krāsu korekcija sākas automātiski un prasīs dažas minūtes.

6. Nospiediet **Stop/Exit** (Apturēt/Iziet).

DCP-L3555CDW/DCP-L3560CDW/MFC-L3740CDW/MFC-L3740CDWE/ MFC-L3760CDW/MFC-L8340CDW/MFC-L8390CDW



Lai veiktu katras krāsas izvades blīvuma un krāsu izlīdzināšanas kalibrēšanu secīgi, iestatiet funkciju Automātiskā korekcija kā leslēgtu.

1. Nospiediet  [Settings] (Iestatījumi) > [All Settings] (Visi iestatījumi) > [Printer] (Printeris) > [Colour Correction] (Krāsu korekcija) > [Correction Start] (Sākt korekciju).



Ja jūsu ierīces Sākuma ekrānā redzama izvēlne [All Settings] (Visi iestatījumi), izlaidiet izvēlni [Settings] (Iestatījumi).

2. Nospiediet [Yes] (Jā).



Krāsu korekcija sākas automātiski un prasīs dažas minūtes.

3. Nospiediet .



Saistītā informācija

- [Kārtējā apkope](#)
 - [Automātiskās korekcijas funkcijas iestatīšana](#)
 - [Ierīces krāsu korekcijas iestatījumu atiestatīšana](#)

Saistītās tēmas:

- [Drukāšanas kvalitātes uzlabošana](#)

Automātiskās korekcijas funkcijas iestatīšana

Ja vēlaties, lai ierīce pēc krāsu kalibrēšanas automātiski veiktu krāsu izlīdzināšanu, ieslēdziet Automātiskās korekcijas funkciju.


>> [DCP-L3515CDW/DCP-L3520CDW/DCP-L3520CDWE/DCP-L3527CDW](#)

>> [DCP-L3555CDW/DCP-L3560CDW/MFC-L3740CDW/MFC-L3740CDWE/MFC-L3760CDW/MFC-L8340CDW/MFC-L8390CDW](#)

DCP-L3515CDW/DCP-L3520CDW/DCP-L3520CDWE/DCP-L3527CDW

1. Nospiediet **Menu** (Izvēlne).
2. Nospiediet ▲ vai ▼, lai atlasītu [Printer] (Printeris), pēc tam nospiediet **OK** (Labi).
3. Nospiediet ▲ vai ▼, lai atlasītu opciju [ClrCorrection] (Krāsu korekcija), pēc tam nospiediet **OK** (Labi).
4. Nospiediet ▲ vai ▼, lai atlasītu opciju [Auto Correct] (Automātiskā korekcija), pēc tam nospiediet **OK** (Labi).
5. Nospiediet ▲, lai parādītu opciju [On] (Iesl.), pēc tam nospiediet **OK** (Labi).
6. Nospiediet **Stop/Exit** (Apturēt/Iziet).

DCP-L3555CDW/DCP-L3560CDW/MFC-L3740CDW/MFC-L3740CDWE/ MFC-L3760CDW/MFC-L8340CDW/MFC-L8390CDW

1. Nospiediet  [Settings] (Iestatījumi) > [All Settings] (Visi iestatījumi) > [Printer] (Printeris) > [Colour Correction] (Krāsu korekcija) > [Auto Correction] (Automātiskā korekcija) > [On] (Iesl.).



Ja jūsu ierīces Sākuma ekrānā redzama izvēlne [All Settings] (Visi iestatījumi), izlaidiet izvēlni [Settings] (Iestatījumi).

2. Nospiediet .



Saistītā informācija

- [Krāsu izdrukas korekcija](#)

Ierīces krāsu korekcijas iestatījumu atiestatīšana

Ja izdrukātā krāsa atšķiras no ekrānā redzamās, mēģiniet atiestatīt ierīces krāsu korekcijas iestatījumus.


>> [DCP-L3515CDW/DCP-L3520CDW/DCP-L3520CDWE/DCP-L3527CDW](#)

>> [DCP-L3555CDW/DCP-L3560CDW/MFC-L3740CDW/MFC-L3740CDWE/MFC-L3760CDW/MFC-L8340CDW/MFC-L8390CDW](#)

DCP-L3515CDW/DCP-L3520CDW/DCP-L3520CDWE/DCP-L3527CDW


1. Nospiediet **Menu** (Izvēlne).
2. Nospiediet ▲ vai ▼, lai atlasītu [Printer] (Printeris), pēc tam nospiediet **OK** (Labi).
3. Nospiediet ▲ vai ▼, lai atlasītu opciju [ClrCorrection] (Krāsu korekcija), pēc tam nospiediet **OK** (Labi).
4. Nospiediet ▲ vai ▼, lai atlasītu [Reset] (Atiestatīšana), pēc tam nospiediet **OK** (Labi).
5. Nospiediet ▲, lai atlasītu [Reset] (Atiestatīt).
6. Nospiediet **Stop/Exit** (Apturēt/Iziet).

DCP-L3555CDW/DCP-L3560CDW/MFC-L3740CDW/MFC-L3740CDWE/ MFC-L3760CDW/MFC-L8340CDW/MFC-L8390CDW

1. Nospiediet  [Settings] (Iestatījumi) > [All Settings] (Visi iestatījumi) > [Printer] (Printeris) > [Colour Correction] (Krāsu korekcija) > [Reset] (Atiestatīt).



Ja jūsu ierīces Sākuma ekrānā redzama izvēlne [All Settings] (Visi iestatījumi), izlaidiet izvēlni [Settings] (Iestatījumi).

2. Nospiediet [Yes] (Jā).
3. Nospiediet .



Saistītā informācija

- [Krāsu izdrukas korekcija](#)

Daļu atlikušā kalpošanas laika pārbaude



>> [DCP-L3515CDW/DCP-L3520CDW/DCP-L3520CDWE/DCP-L3527CDW](#)

>> [DCP-L3555CDW/DCP-L3560CDW/MFC-L3740CDW/MFC-L3740CDWE/MFC-L3760CDW/MFC-L8340CDW/MFC-L8390CDW](#)


DCP-L3515CDW/DCP-L3520CDW/DCP-L3520CDWE/DCP-L3527CDW

1. Nospiediet **Menu** (Izvēlne).
2. Nospiediet ▲ vai ▼, lai atlasītu:
 - a. Atlasiet [Machine Info.] (Ierīces info.). Nospiediet **OK** (Labi).
 - b. Atlasiet [Parts Life] (Daļu kalpošanas laiks). Nospiediet **OK** (Labi).
3. Nospiediet ▲ vai ▼, lai atlasītu ierīces daļu, kuru vēlaties pārbaudīt, pēc tam nospiediet **OK** (Labi).
LCD ekrānā tiks parādīts daļas aptuvenais atlikušais kalpošanas laiks.
4. Nospiediet **Stop/Exit** (Apturēt/Iziet).

DCP-L3555CDW/DCP-L3560CDW/MFC-L3740CDW/MFC-L3740CDWE/ MFC-L3760CDW/MFC-L8340CDW/MFC-L8390CDW

1. Nospiediet  [Settings] (Iestatījumi) > [All Settings] (Visi iestatījumi) > [Machine Info.] (Ierīces informācija) > [Parts Life] (Daļu kalpošanas laiks).
2. Nospiediet ierīces daļu, kuru vēlaties pārbaudīt.
LCD ekrānā tiks parādīts daļas aptuvenais atlikušais kalpošanas laiks.
3. Nospiediet .



Lai parādītu tonera kasetnes aptuveno atlikušo kalpošanas laiku, LCD ekrānā nospiediet .



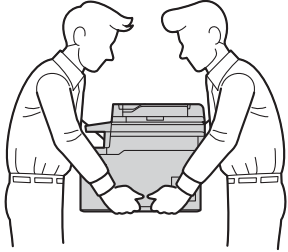
Saistītā informācija

- [Kārtējā apkope](#)

Ierīces iepakojšana un nosūtīšana

BRĪDINĀJUMS


- Lai novērstu iespējamās traumas, ierīce ir jāceļ vismaz diviem cilvēkiem, turot to no priekšpusēs un aizmugures.



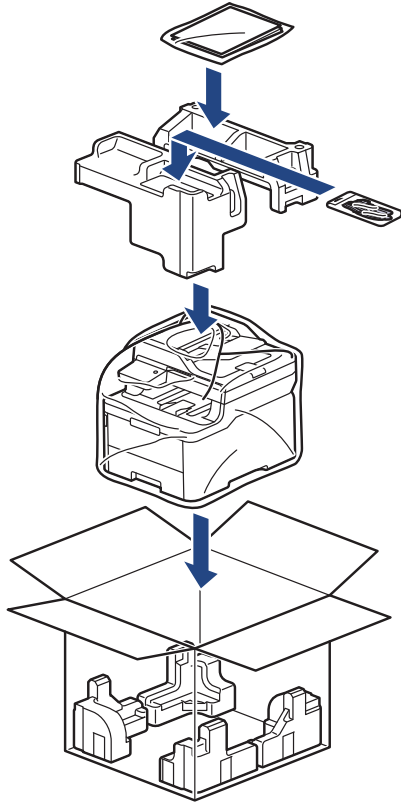
- Ja ierīcei ir uzstādīts(-i) papildu papīrturis(-i), PIRMS ierīces pārvietošanas noņemiet to(s). Ja mēģināsi pārvietot ierīci ar nenoņemtu(-iem) papildu papīrturi(-iem), pastāv trauma gūšanas vai ierīces sabojāšanas risks.
- Iepakojiet papildu papīrturi(-us) atsevišķi oriģinālajā kastē kopā ar oriģinālo iepakojuma materiālu.



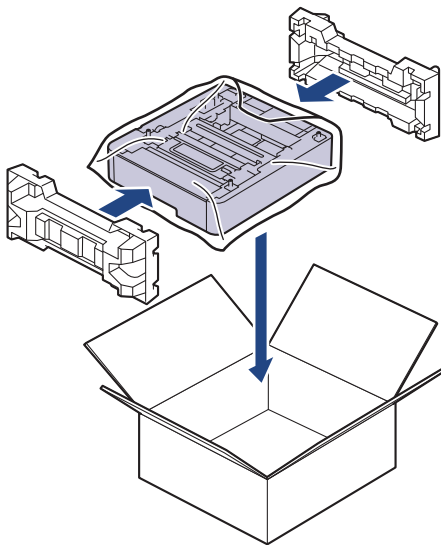
- Ja kaut kāda iemesla dēļ ierīce ir jānosūta, rūpīgi iepakojiet to oriģinālajā iepakojumā, lai izvairītos no bojājumiem transportēšanas laikā. Ierīcei ir jābūt atbilstoši apdrošinātai pie pārvadātāja.
- Komplektā iekļautās sastāvdaļas var atšķirties atkarībā no valsts.

- Nospiediet un turiet nospiektu , lai izslēgtu ierīci. Atstājiet ierīci izslēgtu vismaz 10 minūtes, lai tā atdziest.
- Atvienojiet visus kabeļus un pēc tam atvienojiet strāvas vadu no elektrības kontaktligzdas.
- Ielieciet ierīci maisā, kurā tā sākotnēji bija iepakota.

4. Iepakojiet ierīci, izdrukātos materiālus un maiņstrāvas vadu (ja tāds ir) oriģinālajā kastē kopā ar oriģinālo iepakojuma materiālu, kā parādīts attēlā. (Oriģinālais iepakojuma materiāls var atšķirties atkarībā no jūsu valsts.)



5. Aiztaisiet un aizlīmējiet ar līmlenti.
6. Ja jums ir apakšējais papīrturis, iepakojiet to, kā parādīts attēlā.



Saistītā informācija

- [Kārtējā apkope](#)

Regulārās apkopes detaļu nomaiņa

Regulāri nomainiet tālāk norādītās daļas, lai saglabātu drukāšanas kvalitāti. Tālāk norādītās daļas ir jānomaina pēc aptuveni 50 000 lappušu¹ izdrukāšanas, pamatojoties uz aprēķinu: divas lappuses vienam darbam, un 100 000^{1,2} lappušu izdrukāšanas, pamatojoties uz aprēķinu: piecas lappuses vienam darbam termonostiprinātāja blokam, un aptuveni pēc 50 000 lappušu^{1,3} izdrukāšanas papīra padeves komplektam DF.

Sazinieties ar Brother klientu atbalsta dienestu vai vietējo Brother izplatītāju, kad LCD ekrānā parādās šādi paziņojumi:

Paziņojums LCD ekrānā	Apraksts
Maintenance Replace Fuser (Apkope: nomainiet termonostiprinātāju) ⁴	Nomainiet termonostiprinātāja bloku.
Maintenance Replace PF Kit MP (Apkope: nomainiet papīra padeves komplektu DF) ^{3, 4, 5}	Nomainiet papīra padeves komplektu daudzfunkcionālajam papīrturim.



Saistītā informācija

- [Kārtējā apkope](#)

¹ Letter vai A4 izmēra vienaspusējās lapas

² MFC-L8340CDW/MFC-L8390CDW

³ MFC-L8340CDW/MFC-L8390CDW

⁴ Nomainīšanas biežums ir atkarīgs no izdrukāto lapu sarežģītības, pārklājuma procentuālās daļas un izmantotā drukas materiāla veida.

⁵ Komplektā ir rullīšu turētāja bloks, atdalītājs un atdalītāja atspere DF papīrturim.

Ierīces iestatījumi

Pielāgojiet iestatījumus un funkcijas, lai padarītu šo ierīci par efektīvāku darba rīku.

- [Ierīces iestatījumu maiņa, izmantojot vadības paneli](#)
- [Ierīces iestatījumu maiņa, izmantojot Pārvaldības tīmekļa saskarni](#)

Ierīces iestatījumu maiņa, izmantojot vadības paneli

- [Strāvas padeves pārtraukuma gadījumā \(atmiņas krātuve\)](#)
- [Vispārīgie iestatījumi](#)
- [Saglabājiet savus iecienītākos iestatījumus kā saīsni](#)
- [Pārskatu drukāšana](#)
- [Iestatījumu un funkciju tabulas](#)

Strāvas padeves pārtraukuma gadījumā (atmiņas krātuve)

Jūsu izvēlnes iestatījumi ir permanenti saglabāti, un strāvas padeves pārtraukuma gadījumā tie netiks zaudēti. Pagaidu iestatījumi (piemēram, Kontrasts, Tālo faksa sakaru režīms) tiek zaudēti.

Strāvas padeves pārtraukuma laikā ierīce saglabās datumu un laiku, kā arī ieprogrammētos faksa taimera darbus (piemēram, aizkavēto faksu) aptuveni 55 stundas. Pārējie ierīces atmiņā esošie faksa darbi netiks zaudēti.



Saistītā informācija

- [Ierīces iestatījumu maiņa, izmantojot vadības paneli](#)

Vispārīgie iestatījumi

- [Ierīces skaļuma regulēšana](#)
- [Automātiska pārslēgšanās uz vasaras laiku](#)
- [Miega režīma atpakaļskaitīšanas iestatīšana](#)
- [Par Dziļā miega režīmu](#)
- [Automātiskās izslēgšanas režīma iestatīšana](#)
- [Datuma un laika iestatīšana](#)
- [Laika joslas iestatīšana](#)
- [LCD ekrāna fona apgaismojuma spilgtuma regulēšana](#)
- [Laika, cik ilgi LCD ekrāna fona apgaismojums paliek ieslēgts, mainīšana](#)
- [Stacijas ID iestatīšana](#)
- [Iestatiet toņa vai impulsa iezvanīšanas režīmu](#)
- [Tonera patēriņa samazināšana](#)
- [Nepareiza numura sastādīšanas novēršana \(Numura sastādīšanas ierobežojums\)](#)
- [Drukāšanas trokšņa samazināšana](#)
- [Valodas maiņa LCD ekrānā](#)

Ierīces skaļuma regulēšana




>> [DCP-L3515CDW/DCP-L3520CDW/DCP-L3520CDWE/DCP-L3527CDW](#)

>> [DCP-L3555CDW/DCP-L3560CDW/MFC-L3740CDW/MFC-L3740CDWE/MFC-L3760CDW/MFC-L8340CDW/MFC-L8390CDW](#)

DCP-L3515CDW/DCP-L3520CDW/DCP-L3520CDWE/DCP-L3527CDW

1. Nospiediet **Menu** (Izvēlne).
2. Nospiediet ▲ vai ▼, lai atlasītu:
 - a. Atlasiet [General Setup] (Vispārējā iestatīšana). Nospiediet **OK** (Labi).
 - b. Atlasiet [Beep] (Skaņas signāls). Nospiediet **OK** (Labi).
3. Nospiediet ▲ vai ▼, lai parādītu opciju [High] (Augsts), [Med] (Vidējs), [Low] (Zems) vai [Off] (Izsl.), pēc tam nospiediet **OK** (Labi).

DCP-L3555CDW/DCP-L3560CDW/MFC-L3740CDW/MFC-L3740CDWE/ MFC-L3760CDW/MFC-L8340CDW/MFC-L8390CDW

1. Veiciet kādu no šīm darbībām:
 - MFC modeļiem:
Nospiediet  [Settings] (Iestatījumi) > [All Settings] (Visi iestatījumi) > [General Setup] (Vispārējā iestatīšana) > [Volume] (Skaļums).
 - DCP modeļiem:
Nospiediet  [Settings] (Iestatījumi) > [All Settings] (Visi iestatījumi) > [General Setup] (Vispārējā iestatīšana) > [Volume] (Skaļums) > [Beep] (Skaņas signāls).
2. Nospiediet vienu no šīm opcijām (MFC modeļiem):
(Opcijas atšķiras atkarībā no ierīces.)
 - [Ring] (Zvans)
Noregulējiet zvana skaļumu.
 - [Beep] (Skaņas signāls)
Noregulējiet skaļumu skaņas signālam, kas atskan, kad nospiežat pogu, pieļaujot kļūdu, vai pēc faksa nosūtīšanas vai saņemšanas.
 - [Speaker] (Skaļrunis)
Noregulējiet skaļruņa skaļumu.
3. Atlasiet opciju [Off] (Izsl.), [Low] (Zems), [Med] (Vidējs) vai [High] (Augsts), pēc tam nospiediet vajadzīgo opciju.
4. Nospiediet .



Saistītā informācija

- [Vispārīgie iestatījumi](#)

Automātiska pārslēgšanās uz vasaras laiku

Varat ieprogrammēt, lai ierīce automātiski pārslēgtos uz vasaras laiku.

Pavasārī tā sevi atiestatīs vienu stundu uz priekšu, bet rudenī vienu stundu atpakaļ. Pārliecinieties, ka Datuma un laika iestatījumā iestatījāt pareizo datumu un laiku.

Šī funkcija ir pieejama tikai dažās valstīs.



>> [DCP-L3515CDW/DCP-L3520CDW/DCP-L3520CDWE/DCP-L3527CDW](#)

>> [DCP-L3555CDW/DCP-L3560CDW/MFC-L3740CDW/MFC-L3740CDWE/MFC-L3760CDW/MFC-L8340CDW/MFC-L8390CDW](#)

DCP-L3515CDW/DCP-L3520CDW/DCP-L3520CDWE/DCP-L3527CDW

1. Nospiediet **Menu** (Izvēlne).
2. Nospiediet ▲ vai ▼, lai atlasītu:
 - a. Atlasiet [Initial Setup] (Sākotnējā iestatīšana). Nospiediet **OK** (Labi).
 - b. Atlasiet [Date & Time] (Datums un laiks). Nospiediet **OK** (Labi).
 - c. Atlasiet [Auto Daylight] (Autom. vasaras laiks). Nospiediet **OK** (Labi).
3. Nospiediet ▲ vai ▼, lai parādītu opciju [On] (Iesl.) vai [Off] (Izsl.), nospiediet **OK** (Labi).
4. Nospiediet **Stop/Exit** (Apturēt/Iziet).

DCP-L3555CDW/DCP-L3560CDW/MFC-L3740CDW/MFC-L3740CDWE/ MFC-L3760CDW/MFC-L8340CDW/MFC-L8390CDW

1. Nospiediet  [Settings] (Iestatījumi) > [All Settings] (Visi iestatījumi) > [Initial Setup] (Sākotnējā iestatīšana) > [Date & Time] (Datums un laiks) > [Auto Daylight] (Autom. vasaras laiks).
2. Nospiediet [On] (Iesl.) vai [Off] (Izsl.).
3. Nospiediet .



Saistītā informācija

- [Vispārīgie iestatījumi](#)

Miega režīma atpakaļskaitīšanas iestatīšana

Miega režīma (vai enerģijas taupīšanas režīma) iestatījums var samazināt enerģijas patēriņu. Miega režīmā ierīce tā darbojas tā, it kā tā būtu izslēgta. Ierīce pamodīsies un sāks drukāt, kad tā saņems drukāšanas darbu vai faksu. Izmantojiet šos norādījumus, lai iestatītu laika aizkavi (atpakaļskaitīšanu), pirms ierīce pārslēdzas uz Miega režīmu.

- Varat izvēlēties, cik ilgi ierīcei jābūt dīkstāvē, pirms tā pārslēdzas uz Miega režīmu.
- Taimeris restartēsies, ja ar ierīci tiks veikta kāda darbība, piemēram, tiek saņemts drukāšanas darbs.



>> [DCP-L3515CDW/DCP-L3520CDW/DCP-L3520CDWE/DCP-L3527CDW](#)

>> [DCP-L3555CDW/DCP-L3560CDW/MFC-L3740CDW/MFC-L3740CDWE/MFC-L3760CDW/MFC-L8340CDW/MFC-L8390CDW](#)

DCP-L3515CDW/DCP-L3520CDW/DCP-L3520CDWE/DCP-L3527CDW

1. Nospiediet **Menu** (Izvēlne).
2. Nospiediet ▲ vai ▼, lai parādītu opciju [General Setup] (Vispārējā iestatīšana), pēc tam nospiediet **OK** (Labi).
3. Nospiediet ▲ vai ▼, lai parādītu opciju [Ecology] (Ekoloģija), pēc tam nospiediet **OK** (Labi).
4. Nospiediet ▲ vai ▼, lai parādītu opciju [Sleep Time] (Aizmigšanas laiks), pēc tam nospiediet **OK** (Labi).
5. Ievadiet laiku (maksimums 50 minūtes), cik ilgi ierīce paliek dīkstāvē pirms pārslēgšanās uz Miega režīmu, un pēc tam nospiediet **OK** (Labi).
6. Nospiediet **Stop/Exit** (Apturēt/Iziet).

DCP-L3555CDW/DCP-L3560CDW/MFC-L3740CDW/MFC-L3740CDWE/ MFC-L3760CDW/MFC-L8340CDW/MFC-L8390CDW

1. Nospiediet  [Settings] (Iestatījumi) > [All Settings] (Visi iestatījumi) > [General Setup] (Vispārējā iestatīšana) > [Ecology] (Ekoloģija) > [Sleep Time] (Aizmigšanas laiks).
2. Ievadiet laiku (maksimums 50 minūtes), cik ilgi ierīce paliks dīkstāvē pirms pārslēgšanās uz Miega režīmu, un pēc tam nospiediet [OK] (Labi).
3. Nospiediet .



Saistītā informācija

- [Vispārīgie iestatījumi](#)



Par Dziļā miega režīmu

Ja ierīce ir Miega režīmā un noteiktu laiku nesaņem nevienu darbu, ierīce automātiski pārslēgsies uz Dziļā miega režīmu. Laika ilgums ir atkarīgs no konkrētā modeļa un iestatījumiem.

Dziļā miega režīmā tiek patērēts mazāk enerģijas nekā Miega režīmā.



Dziļā miega režīma iestatījumu nevar atspējot vides apsvērumu dēļ.

Piemērojamie modeļi	Ierīces vadības panelis Dziļā miega režīmā	Apstākļi, kas aktivizēs ierīci
DCP-L3515CDW/ DCP-L3520CDW/ DCP-L3520CDWE/ DCP-L3527CDW	LCD ekrānā redzams <i>Deep Sleep</i> (Dziļais miegs).	<ul style="list-style-type: none">Ierīce saņem darbu.Tiek nospiesta poga vadības panelī.
DCP-L3555CDW/ DCP-L3560CDW/ MFC-L3740CDW/ MFC-L3740CDWE/ MFC-L3760CDW/ MFC-L8340CDW/ MFC-L8390CDW	LCD ekrāna fona apgaismojums izslēdzas, un jaudas gaismas diodes indikators kļūst spilgtāks un tumšāks.	<ul style="list-style-type: none">Ierīce saņem darbu.Kāds nospiež ,  vai skārienekrāna LCD ekrānu.



Saistītā informācija

- [Vispārīgie iestatījumi](#)

Automātiskās izslēgšanas režīma iestatīšana

Ja ierīce noteiktu laiku atrodas Dziļā miega režīmā, tad atkarībā no konkrētā modeļa un iestatījumiem ierīce automātiski pārslēgsies uz Izslēgšanas režīmu. Ierīce nepārslēdzas uz Izslēgšanas režīmu, ja ierīce ir pievienota tīklam vai tālruna līnijai vai tās atmiņā ir drošās drukas dati (pieejams noteiktiem modeļiem).

Lai sāktu drukāšanu, vadības panelī nospiediet  un pēc tam nosūtiet drukāšanas darbu.



>> [DCP-L3515CDW/DCP-L3520CDW/DCP-L3520CDWE/DCP-L3527CDW](#)

>> [DCP-L3555CDW/DCP-L3560CDW/MFC-L3740CDW/MFC-L3740CDWE/MFC-L3760CDW/MFC-L8340CDW/MFC-L8390CDW](#)

DCP-L3515CDW/DCP-L3520CDW/DCP-L3520CDWE/DCP-L3527CDW

1. Nospiediet **Menu** (Izvēlne).
2. Nospiediet ▲ vai ▼, lai parādītu opciju [General Setup] (Vispārējā iestatīšana), pēc tam nospiediet **OK** (Labi).
3. Nospiediet ▲ vai ▼, lai parādītu opciju [Ecology] (Ekoloģija), pēc tam nospiediet **OK** (Labi).
4. Nospiediet ▲ vai ▼, lai parādītu opciju [Auto Power Off] (Automātiskā izslēgšana), pēc tam nospiediet **OK** (Labi).
5. Nospiediet ▲ vai ▼, lai parādītu opciju [8 hours] (8 stundas), [4 hours] (4 stundas), [2 hours] (2 stundas), [1 hours] (1 stunda) vai [Off] (Izsl.), pēc tam nospiediet **OK** (Labi).
6. Nospiediet **Stop/Exit** (Apturēt/Iziet).

DCP-L3555CDW/DCP-L3560CDW/MFC-L3740CDW/MFC-L3740CDWE/ MFC-L3760CDW/MFC-L8340CDW/MFC-L8390CDW

1. Nospiediet  [Settings] (Iestatījumi) > [All Settings] (Visi iestatījumi) > [General Setup] (Vispārējā iestatīšana) > [Ecology] (Ekoloģija) > [Auto Power Off] (Automātiskā izslēgšana).
2. Nospiediet vajadzīgo opciju [Off] (Izsl.), [1 hour] (1 stunda), [2 hours] (2 stundas), [4 hours] (4 stundas) vai [8 hours] (8 stundas).
3. Nospiediet .

Saistītā informācija

- [Vispārīgie iestatījumi](#)

Datuma un laika iestatīšana



>> [DCP-L3515CDW/DCP-L3520CDW/DCP-L3520CDWE/DCP-L3527CDW](#)

>> [DCP-L3555CDW/DCP-L3560CDW/MFC-L3740CDW/MFC-L3740CDWE/MFC-L3760CDW/MFC-L8340CDW/MFC-L8390CDW](#)

DCP-L3515CDW/DCP-L3520CDW/DCP-L3520CDWE/DCP-L3527CDW

1. Nospiediet **Menu** (Izvēlne).
2. Nospiediet ▲ vai ▼, lai atlasītu:
 - a. Atlasiet [Initial Setup] (Sākotnējā iestatīšana). Nospiediet **OK** (Labi).
 - b. Atlasiet [Date & Time] (Datums un laiks). Nospiediet **OK** (Labi).
 - c. Atlasiet [Date & Time] (Datums un laiks). Nospiediet **OK** (Labi).
3. Nospiediet ▲ vai ▼, lai iestatītu gada pēdējos divus ciparus. Nospiediet **OK** (Labi). Atkārtojiet šīs darbības, lai iestatītu mēnesi un dienu.
4. Nospiediet ▲ vai ▼, lai parādītu opciju [12h Clock] (12 stundu pulkstenis) vai [24h Clock] (24 stundu pulkstenis), nospiediet **OK** (Labi).
5. Veiciet kādu no šīm darbībām:
 - Ja atlasījāt [12h Clock] (12 stundu pulkstenis) kā formātu iestatījumā [Date & Time] (Datums un laiks), nospiediet ▲ vai ▼, lai iestatītu stundas. Nospiediet **OK** (Labi). Atkārtojiet šīs darbības, lai iestatītu minūtes.
Nospiediet ▲ vai ▼, lai parādītu opciju [AM] (Pirms pusdienlaika) vai [PM] (Pēc pusdienlaika), nospiediet **OK** (Labi).
 - Ja atlasījāt [24h Clock] (24 stundu pulkstenis) kā formātu iestatījumā [Date & Time] (Datums un laiks), nospiediet ▲ vai ▼, lai iestatītu stundas. Nospiediet **OK** (Labi). Atkārtojiet šīs darbības, lai iestatītu minūtes.
(Piemēram: ievadiet 19:45 vai 7:45 PM.)
6. Nospiediet **Stop/Exit** (Apturēt/Iziet).

DCP-L3555CDW/DCP-L3560CDW/MFC-L3740CDW/MFC-L3740CDWE/ MFC-L3760CDW/MFC-L8340CDW/MFC-L8390CDW

1. Nospiediet  [Settings] (Iestatījumi) > [All Settings] (Visi iestatījumi) > [Initial Setup] (Sākotnējā iestatīšana) > [Date & Time] (Datums un laiks) > [Date] (Datums).
2. Ievadiet gada pēdējos divus ciparus, izmantojot LCD ekrānu, pēc tam nospiediet [OK] (Labi).
3. Ievadiet mēneša divus ciparus, izmantojot LCD ekrānu, pēc tam nospiediet [OK] (Labi).
4. Ievadiet datuma divus ciparus, izmantojot LCD ekrānu, pēc tam nospiediet [OK] (Labi).
5. Nospiediet [Time] (Laiks).
6. Ievadiet laiku (24 stundu formātā), izmantojot LCD ekrānu, un pēc tam nospiediet [OK] (Labi).
(Piemēram: ievadiet 19:45 vai 7:45 PM.)
7. Nospiediet .

Saistītā informācija

- [Vispārīgie iestatījumi](#)

Laika joslas iestatīšana

Ierīcē iestatiet savas atrašanās vietas laika joslu.



>> [DCP-L3515CDW/DCP-L3520CDW/DCP-L3520CDWE/DCP-L3527CDW](#)

>> [DCP-L3555CDW/DCP-L3560CDW/MFC-L3740CDW/MFC-L3740CDWE/MFC-L3760CDW/MFC-L8340CDW/MFC-L8390CDW](#)

DCP-L3515CDW/DCP-L3520CDW/DCP-L3520CDWE/DCP-L3527CDW

1. Nospiediet **Menu** (Izvēlne).
2. Nospiediet ▲ vai ▼, lai atlasītu:
 - a. Atlasiet [Initial Setup] (Sākotnējā iestatīšana). Nospiediet **OK** (Labi).
 - b. Atlasiet [Date & Time] (Datums un laiks). Nospiediet **OK** (Labi).
 - c. Atlasiet [Time Zone] (Laika josla). Nospiediet **OK** (Labi).
3. Nospiediet ▲ vai ▼, lai atlasītu laika joslu. Nospiediet **OK** (Labi).
4. Nospiediet **Stop/Exit** (Apturēt/Iziet).

DCP-L3555CDW/DCP-L3560CDW/MFC-L3740CDW/MFC-L3740CDWE/ MFC-L3760CDW/MFC-L8340CDW/MFC-L8390CDW

1. Nospiediet  [Settings] (Iestatījumi) > [All Settings] (Visi iestatījumi) > [Initial Setup] (Sākotnējā iestatīšana) > [Date & Time] (Datums un laiks) > [Time Zone] (Laika josla).
2. Ievadiet savu laika joslu.
3. Nospiediet [OK] (Labi).
4. Nospiediet .





Saistītā informācija

- [Vispārīgie iestatījumi](#)

LCD ekrāna fona apgaismojuma spilgtuma regulēšana

Saistītie modeļi: DCP-L3555CDW/DCP-L3560CDW/MFC-L3740CDW/MFC-L3740CDWE/MFC-L3760CDW/MFC-L8340CDW/MFC-L8390CDW

Ja jums ir grūti nolasīt LCD ekrānā redzamo, var palīdzēt spilgtuma iestatījuma nomaiņa.

1. Nospiediet  [Settings] (Iestatījumi) > [All Settings] (Visi iestatījumi) > [General Setup] (Vispārējā iestatīšana) > [LCD Settings] (LCD ekrāna iestatījumi) > [Backlight] (Fona apgaismojums).
2. Nospiediet opciju [Light] (Gaišs), [Med] (Vidējs) vai [Dark] (Tumšs).
3. Nospiediet .





Saistītā informācija

- [Vispārīgie iestatījumi](#)

Laika, cik ilgi LCD ekrāna fona apgaismojums paliek ieslēgts, mainīšana

Saistītie modeļi: DCP-L3555CDW/DCP-L3560CDW/MFC-L3740CDW/MFC-L3740CDWE/MFC-L3760CDW/MFC-L8340CDW/MFC-L8390CDW

Iestatiet laiku, cik ilgi LCD ekrāna fona apgaismojums paliek ieslēgts.

1. Nospiediet  [Settings] (Iestatījumi) > [All Settings] (Visi iestatījumi) > [General Setup] (Vispārējā iestatīšana) > [LCD Settings] (LCD ekrāna iestatījumi) > [Dim Timer] (Aptumšošanas taimeris).
2. Nospiediet vajadzīgo opciju:
 - [10 Secs] (10 sek.)
 - [20 Secs] (20 sek.)
 - [30 Secs] (30 sek.)
3. Nospiediet .




Saistītā informācija

- [Vispārīgie iestatījumi](#)



Stacijas ID iestatīšana

Saistītie modeļi: MFC-L3740CDW/MFC-L3740CDWE/MFC-L3760CDW/MFC-L8340CDW/MFC-L8390CDW

Iestatiet, lai ierīce katra nosūtītā faksa augšdaļā drukātu jūsu Stacijas ID un faksa datumu un laiku.

1. Nospiediet  [Settings] (Iestatījumi) > [All Settings] (Visi iestatījumi) > [Initial Setup] (Sākotnējā iestatīšana) > [Station ID] (Stacijas ID) > [Fax] (Fakss).
2. Ievadiet savu faksa numuru (līdz 20 cipariem), izmantojot LCD ekrānu, pēc tam nospiediet [OK] (Labi).
3. Nospiediet [Tel] (Tālr.).
4. Ievadiet savu tālruņa numuru (līdz 20 cipariem), izmantojot LCD ekrānu, pēc tam nospiediet [OK] (Labi).
5. Nospiediet [Name] (Vārds).
6. Ievadiet savu vārdu (līdz 20 rakstzīmēm), izmantojot LCD ekrānu, pēc tam nospiediet [OK] (Labi).



- Lai pārvietotos starp burtiem, cipariem un speciālajām rakstzīmēm, nospiediet . (Pieejamās rakstzīmes var atšķirties atkarībā no jūsu valsts.)
- Ja ievadījāt nepareizu rakstzīmi, nospiediet ◀ vai ▶, lai pārvietotu kursoru uz to, un nospiediet . Nospiediet pareizo rakstzīmi.
- Lai ievadītu atstarpi, nospiediet [Space] (Atstarpe) vai ▶.
- Detalizētu papildinformāciju skatiet sadaļā *Saistītā informācija*.

7. Nospiediet .



Saistītā informācija

- [Vispārīgie iestatījumi](#)

Saistītās tēmas:



- [Teksta ievadīšana ierīcē](#)

Iestatiet toņa vai impulsa iezvanīšanas režīmu

Saistītie modeļi: MFC-L3740CDW/MFC-L3740CDWE/MFC-L3760CDW/MFC-L8340CDW/MFC-L8390CDW

Jūsu ierīce ir iestatīta toņa iezvanīšanas pakalpojumam. Ja jums ir impulsa iezvanīšanas (rotācijas) pakalpojums, jums ir jāmaina iezvanīšanas režīms.

Dažās valstīs šī funkcija nav pieejama.

1. Nospiediet  [Settings] (Iestatījumi) > [All Settings] (Visi iestatījumi) > [Initial Setup] (Sākotnējā iestatīšana) > [Tone/Pulse] (Tonis/Impulss).
2. Nospiediet [Tone] (Tonis) vai [Pulse] (Impulss).
3. Nospiediet .



Saistītā informācija

- [Vispārīgie iestatījumi](#)

Tonera patēriņa samazināšana

Izmantojot tonera taupīšanas funkciju, var samazināt tonera patēriņu. Ja ir ieslēgta Toner Save (Tonera taupīšana), dokumentu izdruka izskatās gaišāka.

NEIESAKĀM izmantot tonera taupīšanas funkciju fotoattēlu vai pelēktoņu attēlu drukāšanai.



>> [DCP-L3515CDW/DCP-L3520CDW/DCP-L3520CDWE/DCP-L3527CDW](#)

>> [DCP-L3555CDW/DCP-L3560CDW/MFC-L3740CDW/MFC-L3740CDWE/MFC-L3760CDW/MFC-L8340CDW/MFC-L8390CDW](#)

DCP-L3515CDW/DCP-L3520CDW/DCP-L3520CDWE/DCP-L3527CDW

1. Nospiediet **Menu** (Izvēlne).
2. Nospiediet **▲** vai **▼**, lai parādītu opciju [General Setup] (Vispārējā iestatīšana), pēc tam nospiediet **OK** (Labi).
3. Nospiediet **▲** vai **▼**, lai parādītu opciju [Ecology] (Ekoloģija), pēc tam nospiediet **OK** (Labi).
4. Nospiediet **▲** vai **▼**, lai parādītu opciju [Toner Save] (Tonera taupīšana), pēc tam nospiediet **OK** (Labi).
5. Nospiediet **▲** vai **▼**, lai parādītu opciju [On] (Iesl.) vai [Off] (Izsl.), nospiediet **OK** (Labi).
6. Nospiediet **Stop/Exit** (Apturēt/Iziet).

DCP-L3555CDW/DCP-L3560CDW/MFC-L3740CDW/MFC-L3740CDWE/ MFC-L3760CDW/MFC-L8340CDW/MFC-L8390CDW

1. Nospiediet  [Settings] (Iestatījumi) > [All Settings] (Visi iestatījumi) > [General Setup] (Vispārējā iestatīšana) > [Ecology] (Ekoloģija) > [Toner Save] (Tonera taupīšana).
2. Nospiediet [On] (Iesl.) vai [Off] (Izsl.).
3. Nospiediet .



Saistītā informācija

- [Vispārīgie iestatījumi](#)


Saistītās tēmas:

- [Drukāšanas kvalitātes uzlabošana](#)

Nepareiza numura sastādīšanas novēršana (Numura sastādīšanas ierobežojums)

Saistītie modeļi: MFC-L3740CDW/MFC-L3740CDWE/MFC-L3760CDW/MFC-L8340CDW/MFC-L8390CDW

Šī funkcija neļauj lietotājiem nejauši nosūtīt faksu vai piezvanīt uz nepareizu numuru. Varat iestatīt, lai ierīce ierobežotu numuru sastādīšanu, kad izmantojat numuru sastādīšanas tastatūru, adresu grāmatiņu, saišnes un LDAP meklēšanu.

1. Nospiediet  [Settings] (Iestatījumi) > [All Settings] (Visi iestatījumi) > [Fax] (Fakss) > [Dial Restriction] (Numura sastādīšanas ierobežojums).
2. Nospiediet vienu no šīm opcijām:
 - [Dial Pad] (Numuru sastādīšanas tastatūra)
 - [Address Book] (Adrešu grāmatiņa)



Ja numura sastādīšanas laikā apvienosiet adresu grāmatiņas numurus, numuri tiks atpazīti kā ievade no numuru sastādīšanas tastatūras un netiks ierobežoti.

- [Shortcuts] (Saišnes)
 - [LDAP Server] (LDAP serveris)
3. Nospiediet vienu no šīm opcijām:

Opcija	Apraksts
Enter # twice (Ievadīt Nr. divreiz)	Ierīce liks jums atkārtoti ievadīt numuru, un, ja atkārtoti pareizi ievadīsiet to pašu numuru, ierīce sāks numura sastādīšanu. Ja atkārtoti ievadīsiet nepareizu numuru, LCD displejā tiks parādīts kļūdas paziņojums.
On (Iesl.)	Ierīce ierobežo visu faksu sūtīšanu un izejošos zvanus šai numura sastādīšanas metodei.
Off (Izsl.)	Ierīce neierobežo numura sastādīšanas metodi.



- Iestatījums [Enter # twice] (Ievadīt Nr. divreiz) nedarbosies, ja pirms numura ievadīšanas izmantosiet ārējo tālruni. Jums netiks lūgts atkārtoti ievadīt numuru.
- Ja izvēlēsieties [On] (Iesl.) vai [Enter # twice] (Ievadīt Nr. divreiz), jūs nevarēsiet izmantot Apraides funkciju.

4. Nospiediet .



Saistītā informācija

- [Vispārīgie iestatījumi](#)

Drukāšanas trokšņa samazināšana

Quiet Mode (Klusais režīms) iestatījums var samazināt drukāšanas troksni. Kad ir ieslēgts Quiet Mode (Klusais režīms), drukāšanas ātrums kļūst lēnāks. Rūpnīcas iestatījums ir izslēgts.



>> [DCP-L3515CDW/DCP-L3520CDW/DCP-L3520CDWE/DCP-L3527CDW](#)

>> [DCP-L3555CDW/DCP-L3560CDW/MFC-L3740CDW/MFC-L3740CDWE/MFC-L3760CDW/MFC-L8340CDW/MFC-L8390CDW](#)

DCP-L3515CDW/DCP-L3520CDW/DCP-L3520CDWE/DCP-L3527CDW

1. Nospiediet **Menu** (Izvēlne).
2. Nospiediet ▲ vai ▼, lai parādītu opciju [General Setup] (Vispārējā iestatīšana), pēc tam nospiediet **OK** (Labi).
3. Nospiediet ▲ vai ▼, lai parādītu opciju [Ecology] (Ekoloģija), pēc tam nospiediet **OK** (Labi).
4. Nospiediet ▲ vai ▼, lai parādītu opciju [Quiet Mode] (Klusais režīms), pēc tam nospiediet **OK** (Labi).
5. Nospiediet ▲ vai ▼, lai parādītu opciju [On] (Iesl.) vai [Off] (Izsl.), nospiediet **OK** (Labi).
6. Nospiediet **Stop/Exit** (Apturēt/Iziet).

DCP-L3555CDW/DCP-L3560CDW/MFC-L3740CDW/MFC-L3740CDWE/MFC-L3760CDW/MFC-L8340CDW/MFC-L8390CDW

1. Nospiediet  [Settings] (Iestatījumi) > [All Settings] (Visi iestatījumi) > [General Setup] (Vispārējā iestatīšana) > [Ecology] (Ekoloģija) > [Quiet Mode] (Klusais režīms).
2. Nospiediet [On] (Iesl.) vai [Off] (Izsl.).
3. Nospiediet .

✓ Saistītā informācija

- [Vispārīgie iestatījumi](#)

Valodas maiņa LCD ekrānā

Ja nepieciešams, varat nomainīt LCD ekrāna valodu.

Dažās valstīs šī funkcija nav pieejama.



>> [DCP-L3515CDW/DCP-L3520CDW/DCP-L3520CDWE/DCP-L3527CDW](#)

>> [DCP-L3555CDW/DCP-L3560CDW/MFC-L3740CDW/MFC-L3740CDWE/MFC-L3760CDW/MFC-L8340CDW/MFC-L8390CDW](#)

DCP-L3515CDW/DCP-L3520CDW/DCP-L3520CDWE/DCP-L3527CDW

1. Nospiediet **Menu** (Izvēlne).
2. Nospiediet ▲ vai ▼, lai parādītu opciju [Initial Setup] (Sākotnējā iestatīšana), pēc tam nospiediet **OK** (Labi).
3. Nospiediet ▲ vai ▼, lai parādītu opciju [Local Language] (Vietējā valoda), pēc tam nospiediet **OK** (Labi).
4. Nospiediet ▲ vai ▼, lai parādītu jūsu valodu, pēc tam nospiediet **OK** (Labi).
5. Nospiediet **Stop/Exit** (Apturēt/Iziet).

DCP-L3555CDW/DCP-L3560CDW/MFC-L3740CDW/MFC-L3740CDWE/ MFC-L3760CDW/MFC-L8340CDW/MFC-L8390CDW

1. Nospiediet  [Settings] (Iestatījumi) > [All Settings] (Visi iestatījumi) > [Initial Setup] (Sākotnējā iestatīšana) > [Local Language] (Vietējā valoda).
2. Nospiediet uz savas valodas.
3. Nospiediet .



Saistītā informācija

- [Vispārīgie iestatījumi](#)

Saglabājiet savus iecienītākos iestatījumus kā saīsni

Saistītie modeļi: DCP-L3555CDW/DCP-L3560CDW/MFC-L3740CDW/MFC-L3740CDWE/MFC-L3760CDW/MFC-L8340CDW/MFC-L8390CDW

- [Saīsņu pievienošana](#)
- [Saīsņu mainīšana vai dzēšana](#)
- [Piešķiriet saīsni ID kartei](#)

Saīsņu pievienošana





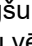

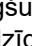

Saistītie modeļi: DCP-L3555CDW/DCP-L3560CDW/MFC-L3740CDW/MFC-L3740CDWE/MFC-L3760CDW/MFC-L8340CDW/MFC-L8390CDW

Varat pievienot Faksa, Kopēšanas, Skenēšanas, Tīmekļa savienojuma un Lietojumprogrammu iestatījumus, kurus izmantojat visbiežāk, saglabājot tos kā saīsnes. Vēlāk varat nospiegt saīsni, lai piemērotu šos iestatījumus, un jums nevajadzēs tos atkārtoti ievadīt manuāli.



Dažas saīsņu izvēlnes nav pieejamas atkarībā no modeļa.

Šajā instrukcijā ir aprakstīts, kā pievienot Kopēšanas saīsni. Darbības Faksa, Skenēšanas, Tīmekļa savienojuma vai Lietojumprogrammu saīsnes pievienošanai ir ļoti līdzīgas.

1. Nospiediet  [Shortcuts] (Saīsnes). (Ja tiek parādīts  [Shortcuts] (Saīsnes).)
2. Nospiediet cilni.
3. Nospiediet jebkuru , lai pievienotu jaunu saīsni.
4. Nospiediet [Copy] (Kopēšana).
5. Nospiediet vajadzīgo kopēšanas sākotnējo iestatījumu.
6. Nospiediet  [Options] (Opcijas).
7. Pavelciet uz augšu vai uz leju vai nospiediet  vai , lai parādītu pieejamos iestatījumus, un pēc tam nospiediet iestatījumu, kuru vēlaties mainīt.
8. Pavelciet uz augšu vai uz leju vai nospiediet  vai , lai parādītu iestatījumam pieejamās opcijas, un pēc tam nospiediet vajadzīgo opciju.
Atkārtojiet šīs divas darbības, līdz tiks atlasīti visi vajadzīgie iestatījumi un opcijas.
9. Kad pabeidzāt mainīt iestatījumus, nospiediet [OK] (Labi). (Ja tiek parādīta poga [OK] (Labi).)
10. Nospiediet [OK] (Labi).
11. Izlasiet un apstipriniet parādīto atlasīto iestatījumu sarakstu un pēc tam nospiediet [OK] (Labi).
12. Ievadiet saīsnes nosaukumu, izmantojot LCD ekrānu, pēc tam nospiediet [OK] (Labi).



Saistītā informācija

- [Saglabājiet savus iecienītākos iestatījumus kā saīsni](#)

Saīsņu mainīšana vai dzēšana

Saistītie modeļi: DCP-L3555CDW/DCP-L3560CDW/MFC-L3740CDW/MFC-L3740CDWE/MFC-L3760CDW/MFC-L8340CDW/MFC-L8390CDW




Jūs nevarat mainīt Tīmekļa savienojuma saīsni vai Lietojumprogrammu saīsni. Ja tās ir jāmaina, izdzēsiet tās un pēc tam pievienojiet jaunu saīsni.

1. Nospiediet **+** [Shortcuts] (Saīsnes). (Ja tiek parādīts **+** [Shortcuts] (Saīsnes).)
2. Nospiediet cilni, lai parādītu saīsni, kuru vēlaties mainīt.
3. Nospiediet saīsni, kuru vēlaties mainīt.

Tiek parādīti atlasītās saīsnes iestatījumi.



Lai izdzēstu saīsni vai rediģētu nosaukumu, nospiediet un turiet nospiestu saīsni, līdz tiek parādītas opcijas, un pēc tam rīkojieties saskaņā ar ekrānā redzamajām izvēlnēm.

4. Nospiediet  [Options] (Opcijas).
5. Ja nepieciešams, mainiet saīsnes iestatījumus.
6. Nospiediet [OK] (Labi) (ja nepieciešams).
7. Kad pabeidzāt, nospiediet [Save as Shortcut] (Saglabāt kā saīsni).
8. Izlasiet un apstipriniet parādīto atlasīto iestatījumu sarakstu un pēc tam nospiediet [OK] (Labi).
9. Veiciet kādu no šīm darbībām:
 - Lai pārrakstītu saīsni, nospiediet [Yes] (Jā).
 - Ja nevēlaties pārrakstīt saīsni, nospiediet [No] (Nē), lai ievadītu jaunu saīsnes nosaukumu. Nospiediet jebkuru **+**, lai pievienotu jaunu saīsni. Ievadiet jauno nosaukumu, izmantojot LCD ekrānu, pēc tam nospiediet [OK] (Labi).



Lai rediģētu nosaukumu, turiet nospiestu , lai dzēstu pašreizējo nosaukumu.



Saistītā informācija

- [Saglabājiet savus iecienītākos iestatījumus kā saīsni](#)

Piešķiriet saīsni ID kartei

Saistītie modeļi: MFC-L8390CDW

Savai ID kartei varat piešķirt vienu ierīces saīsni. Kad pieliekat savu ID karti pie ierīces NFC simbola, skārienekrānā automātiski parādīsies jūsu personiskā saīsne.



- Jūs nevarat izmantot vienu un to pašu ID karti dažādām saīsnēm.
- Lai ID karti izmantotu citai saīsnei, vispirms atceliet kartes reģistrāciju un pēc tam reģistrējiet to jaunajā saīsnē.

1. Ja parādās Sākuma ekrāns, nospiediet **+** [Shortcuts] (Saīsnes).
2. Nospiediet cilni ar saīsni, kuru vēlaties piešķirt savai IC kartei.
3. Turiet nospiestu saīsni, līdz parādās opcijas.
4. Nospiediet **▲** vai **▼**, lai parādītu opciju [Register Card/NFC] (Reģistrēt karti/NFC), pēc tam nospiediet to.
5. Pieskarieties ar IC karti pie NFC simbola.
6. Nospiediet [Register] (Reģistrēt).
Saīsne ir piešķirta ID kartei.



Saistītā informācija

- [Saglabājiet savus iecienītākos iestatījumus kā saīsni](#)

Pārskatu drukāšana

- [Pārskati](#)
- [Pārskata drukāšana](#)

Pārskati

Ir pieejami šādi pārskati:

XMIT pārbaude (modeļiem ar faksimila funkciju)

XMIT pārbaudes pārskatā tiek izdrukāts jūsu pēdējās pārsūtīšanas pārbaudes pārskats.

Adrešu grāmatiņa (modeļiem ar faksimila funkciju)

Adrešu grāmatiņas pārskatā tiek izdrukāts adrešu grāmatiņas atmiņā saglabāto vārdu un numuru saraksts.

Faksu žurnāls (modeļiem ar faksimila funkciju)

Faksu žurnālā tiek izdrukāts saraksts ar informāciju par pēdējiem 200 ienākošajiem un izejošajiem faksiem. (TX nozīmē pārsūtīt, RX nozīmē saņemt.)

Lietotāja iestatījumi

Lietotāja iestatījumu pārskatā tiek izdrukāts jūsu pašreizējo iestatījumu saraksts.

Printera iestatījumi

Printera iestatījumu pārskatā tiek izdrukāts printera pašreizējo iestatījumu saraksts.

Tīkla konfigurācija (Modeļiem ar tīkla funkciju)

Tīkla konfigurācijas pārskatā tiek izdrukāts pašreizējo tīkla iestatījumu saraksts.

Drukāt failu sarakstu

Atlasot Drukāt failu sarakstu, tiek izdrukāts ierīcē saglabāto fontu un drukāšanas makro/plūsmas iestatījumu saraksts.

Cilindra punktu drukāšana

Atlasot Cilindra punktu drukāšanu, tiek izdrukāta cilindra punktu lapa, kas palīdz, kad ir pienācis laiks notīrīt cilindra bloku.

WLAN pārskats (modeļiem ar bezvadu tīkla funkciju)

WLAN pārskatā tiek izdrukāta bezvadu LAN savienojuma diagnostika.



Saistītā informācija

- [Pārskatu drukāšana](#)

Pārskata drukāšana



>> [DCP-L3515CDW/DCP-L3520CDW/DCP-L3520CDWE/DCP-L3527CDW](#)

>> [DCP-L3555CDW/DCP-L3560CDW/MFC-L3740CDW/MFC-L3740CDWE/MFC-L3760CDW/MFC-L8340CDW/MFC-L8390CDW](#)

DCP-L3515CDW/DCP-L3520CDW/DCP-L3520CDWE/DCP-L3527CDW

1. Nospiediet **Menu** (Izvēlne).
2. Nospiediet ▲ vai ▼, lai parādītu opciju [Print Reports] (Drukāt pārskatus), pēc tam nospiediet **OK** (Labi).
3. Nospiediet ▲ vai ▼, lai parādītu pārskatu, kuru vēlaties izdrukāt, pēc tam nospiediet **OK** (Labi).
4. Nospiediet **Mono Start** (Ieslēgt melnbalto režīmu) vai **Colour Start** (Ieslēgt krāsaino režīmu).
5. Nospiediet **Stop/Exit** (Apturēt/Iziet).

DCP-L3555CDW/DCP-L3560CDW/MFC-L3740CDW/MFC-L3740CDWE/ MFC-L3760CDW/MFC-L8340CDW/MFC-L8390CDW

1. Nospiediet  [Settings] (Iestatījumi) > [All Settings] (Visi iestatījumi) > [Print Reports] (Drukāt pārskatus).
2. Pavelciet uz augšu vai uz leju vai nospiediet ▲ vai ▼, lai parādītu pārskatu, kuru vēlaties izdrukāt, pēc tam nospiediet to.
3. Veiciet kādu no šīm darbībām:
 - Ja izvēlaties [XMIT Verify] (XMIT pārbaude), veiciet kādu no šīm darbībām:
 - Lai apskatītu Pārsūtīšanas pārbaudes pārskatu, nospiediet [View on LCD] (Skatīt LCD ekrānā).
 - Lai izdrukātu Pārsūtīšanas pārbaudes pārskatu, nospiediet [Print Report] (Drukāt pārskatu).
 - Ja izvēlaties citus pārskatus, pārejiet pie nākamās darbības.
4. Nospiediet [Yes] (Jā).
5. Nospiediet .

Saistītā informācija

- [Pārskatu drukāšana](#)

Iestatījumu un funkciju tabulas

Iestatījumu tabulas palīdzēs izprast izvēlņu atlasīšanu un opcijas, kas ir pieejamas ierīces programmās.

- [Iestatījumu tabulas \(DCP-L3515CDW/DCP-L3520CDW/DCP-L3520CDWE/DCP-L3527CDW\)](#)
- [Iestatījumu tabulas \(MFC-L3740CDW/MFC-L3740CDWE/MFC-L3760CDW/MFC-L8340CDW/MFC-L8390CDW\)](#)
- [Iestatījumu tabulas \(DCP-L3555CDW/DCP-L3560CDW\)](#)
- [Funkciju tabulas \(MFC-L3740CDW/MFC-L3740CDWE/MFC-L3760CDW/MFC-L8340CDW/MFC-L8390CDW\)](#)
- [Funkciju tabulas \(DCP-L3555CDW/DCP-L3560CDW\)](#)

Iestatījumu tabulas (DCP-L3515CDW/DCP-L3520CDW/DCP-L3520CDWE/DCP-L3527CDW)

Saisītītie modeļi: DCP-L3515CDW/DCP-L3520CDW/DCP-L3520CDWE/DCP-L3527CDW

- >> [\[General Setup\] \(Vispārējā iestatīšana\)](#)
- >> [\[Copy\] \(Kopēšana\)](#)
- >> [\[Printer\] \(Printeris\)](#)
- >> [\[Network\] \(Tīkls\)](#)
- >> [\[Print Reports\] \(Drukāt pārskatus\)](#)
- >> [\[Machine Info.\] \(Ierīces info.\)](#)
- >> [\[Secure Print\] \(Drošā drukāšana\)](#)
- >> [\[Initial Setup\] \(Sākotnējā iestatīšana\)](#)

[General Setup] (Vispārējā iestatīšana)

3. līmenis	4. līmenis	5. līmenis	Apraksti
Tray Setting (Papīrtura iestatījums)	Paper Type (Papīra veids)	-	Iestatiet papīrturī esošā papīra veidu.
	Paper Size (Papīra izmērs)	-	Iestatiet papīrturī esošā papīra izmēru.
	Print Position (Drukāšanas pozīcija)	X Offset (X nobīde)	Pārvietojiet drukāšanas sākuma pozīciju (lapu augšējā kreisajā stūrī) horizontāli no -500 (pa kreisi) līdz +500 (pa labi), drukājot ar 300 dpi.
		Y Offset (Y nobīde)	Pārvietojiet drukāšanas sākuma pozīciju (lapu augšējā kreisajā stūrī) vertikāli no -500 (augšā) līdz +500 (apakšā), drukājot ar 300 dpi.
Check Paper (Pārbaudīt papīru)	-	Atlasiet, vai parādīt paziņojumu, kas liek pārbaudīt, vai ierīcē esošā papīra izmērs un veids un ierīces Paper Size (Papīra izmēra) un Paper Type (Papīra veida) iestatījums atbilst.	
Beep (Skaņas signāls)	-	-	Noregulējiet skaņas ierīces skaļumu.
Notifications (Paziņojumi)	Blank Pg Skips (Izlaist tukšās lapas)	-	Parāda izlaistās lapas pēc skenēšanas pabeigšanas.
Ecology (Ekoloģija)	Eco Mode (Eko režīms)	-	Vienlaicīgi ieslēdziet šādus ierīces iestatījumus: <ul style="list-style-type: none"> • 2-sided Print: Long Edge (Divpusējā drukāšana: Garā mala)¹ (pieejams atsevišķiem modeļiem) • Sleep Time: 0Min (Aizmigšanas laiks: 0 min) • Quiet Mode: On (Klusais režīms: Iesl.)¹ • Toner Save: On (Tonera taupīšana: Iesl.)¹
	Toner Save (Tonera taupīšana)	-	Palieliniet ar tonera kasetni izdrukāto lapu daudzumu.
	Sleep Time (Aizmigšanas laiks)	-	Iestatiet minūšu skaitu, pirms ierīce pārslēdzas uz Miega režīmu.
	Quiet Mode (Klusais režīms)	-	Samaziniet drukāšanas troksni.
	Auto Power Off (Automātiskā izslēgšana)	-	Iestatiet stundu skaitu, cik ilgi ierīce paliks Dziļā miega režīmā, pirms pārslēgsies uz Izslēgšanas režīmu.
LCD Contrast (LCD ekrāna kontrasts)	-	-	Pielāgojiet LCD ekrāna kontrastu.

3. līmenis	4. līmenis	5. līmenis	Apraksti
Setting Lock (Iestatījumu bloķēšana)	-	-	Neļaujiet nesankcionētiem lietotājiem mainīt ierīces iestatījumus.
Delete Storage (Dzēst krātuvi)	Macro ID (Makro ID)	-	Dzēst reģistrētos makro datus.
	Stream ID (Plūsmas ID)	-	Dzēst reģistrētos plūsmas datus.
	Font ID (Fontu ID)	-	Dzēst reģistrētos fontu datus.
	Delete All (Dzēst visu)	-	Atjaunojiet ierīces makro/plūsmas un fontu datus uz rūpnīcas iestatījumiem.

¹ Šī iestatījuma maiņa ir iespējama tikai pēc tam, kad nomainījāt noteiktus ierīces iestatījumus Pārvaldības tīmekļa saskarnē.

[Copy] (Kopēšana)

3. līmenis	4. līmenis	Apraksti
Density (Blīvums)	-	Pielāgojiet blīvumu.
Quality (Kvalitāte)	-	Izvēlieties kopēšanas izšķirtspēju atbilstoši dokumenta veidam.
Contrast (Kontrasts)	-	Pielāgojiet kopiju kontrastu.
Colour Adjust (Krāsu pielāgošana)	Red (Sarkans)	Pielāgojiet sarkano krāsu.
	Green (Zaļš)	Pielāgojiet zaļo krāsu.
	Blue (Zils)	Pielāgojiet zilo krāsu.
ID Copy (ID kopēšana)	Density (Blīvums)	Pielāgojiet blīvumu.
	Quality (Kvalitāte)	Izvēlieties kopēšanas izšķirtspēju atbilstoši dokumenta veidam.
	Contrast (Kontrasts)	Pielāgojiet kopiju kontrastu.
	2in1/1in1 (Divas vienā/Viena vienā)	Nokopējiet ID abas puses vienā lapā.

[Printer] (Printeris)

3. līmenis	4. līmenis	5. līmenis	Apraksti
Emulation (Emulācija)	-	-	Iestatiet printera emulācijas režīmu.
Quality (Kvalitāte)	-	-	Izvēlieties drukāšanas kvalitāti.
Print Options (Drukāšanas opcijas)	Font List (Fontu saraksts)	HP LaserJet	Izdrukājiet ierīces iekšējo fontu sarakstu.
		BR-Script 3	
	Test Print (Pārbaudes drukāšana)	-	Izdrukājiet pārbaudes lapu.
2-sided (Divpusējā)	2-sided Print (Divpusējā drukāšana)	-	Izslēdziet vai ieslēdziet divpusējo drukāšanu un atlasiet opciju apgriezta garo malu vai īso malu.
	Single Image (Viens attēls)	-	Drukāšanas darbam, kurā pēdējā lapa ir vienpusējs attēls, atlasiet opciju 1-sided Feed (Vienpusējā padeve), lai samazinātu drukāšanas laiku. Ja izmantojat iepriekš apdrukātu papīru, ir jāatlasa opcija 2-sided Feed (Divpusējā padeve). Ja iepriekš apdrukātā papīram atlasāt 1-sided Feed (Vienpusējā padeve), pēdējā lapa tiks drukāta otrā pusē.

3. līmenis	4. līmenis	5. līmenis	Apraksti
Auto Continue (Automātiski turpināt)	-	-	Atlasiet šo iestatījumu, ja vēlaties, lai ierīce dzēstu papīra izmēra vai drukas materiāla veida kļūdas, un izmantotu papīru no citiem papīrturiem.
Output Colour (Izdrukātā krāsa)	-	-	lestatiet izdrukāto krāsu.
Paper Type (Papīra veids)	-	-	lestatiet papīra veidu.
Paper Size (Papīra izmērs)	-	-	lestatiet papīra izmēru.
Copies (Kopijas)	-	-	lestatiet izdrukāto lapu skaitu.
Orientation (Orientācija)	-	-	lestatiet lapas drukāšanai portretorientācijā vai ainavorientācijā.
Edge Emphasis (Malas izcelšana)	-	-	Lieciet tekstam izskatīties asākam.
PrintPosition (Drukāšanas pozīcija)	X Offset (X nobīde)	-	Pārvietojiet drukāšanas sākuma pozīciju (lapu augšējā kreisajā stūrī) horizontāli no -500 (pa kreisi) līdz +500 (pa labi), drukājot ar 300 dpi.
	Y Offset (Y nobīde)	-	Pārvietojiet drukāšanas sākuma pozīciju (lapu augšējā kreisajā stūrī) vertikāli no -500 (augšā) līdz +500 (apakšā), drukājot ar 300 dpi.
Auto FF (Autom. FF)	-	-	Ļaujiet ierīcei automātiski izdrukāt visus atlikušos datus.
HP LaserJet	Font No. (Fonta Nr.)	-	lestatiet fonta numuru.
	Font Pitch (Fonta iestatne)	-	lestatiet fonta iestatni. (Pieejams tikai noteiktiem fontiem.)
	Font Point (Fonta punkts)	-	lestatiet fonta izmēru. (Pieejams tikai noteiktiem fontiem.)
	Symbol Set (Simbolu kopa)	-	Atlasiet simbolu vai rakstzīmju kopu.
	Table Print (Tabulas drukāšana)	-	Izdrukājiet kodu tabulu.
	Auto LF (Autom. LF)	-	IESL.: CR -> CR+LF, IZSL.: CR -> CR
	Auto CR (Autom. CR)	-	IESL.: LF -> LF+CR, FF -> FF+CR vai VT -> VT+CR IZSL.: LF -> LF, FF -> FF vai VT -> VT
	Auto WRAP (Autom. APLAUŠANA)	-	Atlasiet, vai vēlaties rindpadevi un rakstatgriezi, kad bloka pozīcija sasniedz labo malu.
	Auto SKIP (Autom. IZLAIŠANA)	-	Atlasiet, vai vēlaties rindpadevi un rakstatgriezi, kad bloka pozīcija sasniedz apakšējo malu.
	Left Margin (Kreisā mala)	-	lestatiet kreiso malu kolonnā no 0 līdz 70 kolonnām ar 1 cpi.
	Right Margin (Labā mala)	-	lestatiet labo malu kolonnā no 10 līdz 80 kolonnām ar 1 cpi.
	Top Margin (Augšējā mala)	-	lestatiet augšējās malas attālumu no papīra augšējās malas.
	Bottom Margin (Apakšējā mala)	-	lestatiet apakšējās malas attālumu no papīra apakšējās malas.
Lines (Rindas)	-	lestatiet rindu skaitu katrā lapā.	

3. līmenis	4. līmenis	5. līmenis	Apraksti	
HP LaserJet	Tray Command (Papīrtura komanda)	-	Atlasiet šo iestatījumu, ja, izmantojot HP draiverus, rodas papīrtura neatbilstība.	
BR-Script 3	Error Print (Kļūdu drukāšana)	-	Izvēlieties, vai ierīce izdrukā kļūdu informāciju, kad rodas kļūdas.	
	CAPT	-	Izmantojiet CAPT (Krāsu uzlaboto drukāšanas tehnoloģiju), lai nodrošinātu optimālu drukāšanas kvalitāti, drukājot PS failu, kas izveidots ar PS draiveri, kas nav Brother draiveris. Krāsas un fotoattēli izskatās skaidrāki un precīzāki. Drukāšanas ātrums būs lēnāks.	
PDF	Multiple Page (Vairākas lapas)	-	Iestatiet lapas izkārtojumu, drukājot vairākas lapas.	
	PDF Print Opt (PDF drukāšanas opcijas)	-	Iestatiet PDF drukāšanas iestatījumu, lai PDF failā kopā ar tekstu drukātu komentārus (pievienotās piezīmes) vai zīmogus.	
	Fit to Page (Pielāgot lapas izmēram)	-	Atlasiet, vai ierīce mērogo vai maina izmēru PDF faila lappusēm, lai tās atbilstu atlasītajam papīra izmēram.	
ClrCorrection (Krāsu korekcija)	Correction (Korekcija)	-	Sākt krāsu kalibrēšanu, lai pārbaudītu un koriģētu krāsas.	
	Reset (Atiestatīšana)	-	Atiestatīt kalibrēšanas parametrus uz noklusējuma iestatījumiem.	
	Auto Correct (Automātiskā korekcija)	-	Iestatīt, lai ierīce automātiski veiktu krāsu kalibrēšanu un reģistrāciju.	
	ColourSettings (Krāsu iestatījumi)	Setting Mode (Iestatīšanas režīms)	-	Atlasiet, vai piemērot ierīces vai printera draivera krāsu drukāšanas iestatījumus.
		Colour Mode (Krāsainais režīms)	-	Atlasīt krāsaino režīmu.
		Improve Gray (Uzlabot pelēko krāsu)	-	Ieslēdziet vai izslēdziet, lai uzlabotu ēnoto zonu attēla kvalitāti.
		Enhance Black (Uzlabot melno krāsu)	-	Ieslēdziet vai izslēdziet, ja melna grafika netiek drukāta pareizi.
		Brightness (Spilgtums)	-	Pielāgojiet spilgtumu.
		Contrast (Kontrasts)	-	Pielāgojiet kontrastu.
		Red (Sarkans)	-	Pielāgojiet sarkano krāsu.
Green (Zaļš)		-	Pielāgojiet zaļo krāsu.	
Blue (Zils)	-	Pielāgojiet zilo krāsu.		
Reset Printer (Atiestatīt printeri)	-	-	Atjaunojiet ierīces iestatījumus uz rūpnīcas iestatījumiem.	

[Network] (Tīkls)

3. līmenis	4. līmenis	5. līmenis	6. līmenis	Apraksti	
WLAN (Wi-Fi)	Find Network (Atrast tīklu)	-	-	Konfigurējiet bezvadu tīkla iestatījumus, izmantojot iestatīšanas vedni.	
	TCP/IP	Boot Method (Sāknēšanas metode)	-	Atlasiet Sāknēšanas metodi, kas vislabāk atbilst jūsu vajadzībām.	
		IP Address (IP adrese)	-	levadiet IP adresi.	
		Subnet Mask (Apakštīkla maska)	-	levadiet apakštīkla masku.	
		Gateway (Vārteja)	-	levadiet vārtejas adresi.	
		Node Name (Mezгла nosaukums)	-	levadiet mezгла nosaukumu. (Līdz 32 rakstzīmēm)	
		WINS Config (WINS konfig.)	-	Atlasiet WINS konfigurācijas režīmu.	
		WINS Server (WINS serveris)	Primary (Primārais)	-	Norādiet primārā WINS servera IP adresi.
			Secondary (Sekundārais)	-	Norādiet sekundārā WINS servera IP adresi.
		DNS Server (DNS serveris)	Primary (Primārais)	-	Norādiet primārā DNS servera IP adresi.
			Secondary (Sekundārais)	-	Norādiet sekundārā DNS servera IP adresi.
		APIPA	-	Iestatiet ierīci, lai automātiski piešķirtu IP adresi no saites lokālās adreses diapazona.	
		IPv6	-	Ieslēdziet vai izslēdziet IPv6 protokolu.	
	WPS/ PushButton (WPS/ Spiedpoga)	-	-	Konfigurējiet bezvadu tīkla iestatījumus, izmantojot vienas pogas piespiešanas metodi.	
	WPS/PIN Code (WPS/PIN kods)	-	-	Konfigurējiet bezvadu tīkla iestatījumus, izmantojot WPS ar PIN kodu.	
	WLAN Status (WLAN status)	Status (Status)	-	Apskatiet pašreizējo bezvadu tīkla statusu.	
		Signal (Signāls)	-	Apskatiet pašreizējo bezvadu tīkla signāla stiprumu.	
		Channel (Kanāls)	-	Apskatiet pašreizējo bezvadu tīkla kanālu.	
		Speed (Ātrums)	-	Apskatiet pašreizējo bezvadu tīkla ātrumu.	
		SSID	-	Apskatiet pašreizējo SSID.	
		Comm. Mode (Sakaru režīms)	-	Apskatiet pašreizējo sakaru režīmu.	
	MAC Address (MAC adrese)	-	-	Apskatiet ierīces MAC adresi.	
	WLAN Enable (WLAN iespējošana)	-	-	Manuāli ieslēdziet vai izslēdziet WLAN.	

3. līmenis	4. līmenis	5. līmenis	6. līmenis	Apraksti	
Wi-Fi Direct	Manual (Manuālais)	-	-	Manuāli konfigurējiet Wi-Fi Direct tīkla iestatījumus.	
	Group Owner (Grupas ģpašnieks)	-	-	Iestatiet ierīci kā grupas ģpašnieku.	
	Push Button (Spiedpoga)	-	-	Konfigurējiet Wi-Fi Direct tīkla iestatījumus, izmantojot vienas pogas piespiešanas metodi.	
	PIN Code (PIN kods)	-	-	Konfigurējiet Wi-Fi Direct tīkla iestatījumus, izmantojot WPS ar PIN kodu.	
	Device Info. (Ierīces info.)	Device Name (Ierīces nosaukums)	-	-	Apskatiet ierīces nosaukumu.
		SSID	-	-	Apskatiet grupas ģpašnieka SSID. Kad ierīce nav savienota, LCD ekrānā tiek parādīts paziņojums Not Connected (Nav savienots).
		IP Address (IP adrese)	-	-	Apskatiet ierīces pašreizējo IP adresi.
	Status Info. (Statusa info.)	Status (Statuss)	-	-	Apskatiet pašreizējo Wi-Fi Direct tīkla statusu.
		Signal (Signāls)	-	-	Apskatiet Wi-Fi Direct tīkla signāla pašreizējo stiprumu. Kad ierīce darbojas kā Grupas ģpašnieks, LCD ekrānā vienmēr tiek parādīts spēcīgs signāls.
		Channel (Kanāls)	-	-	Apskatiet pašreizējo Wi-Fi Direct tīkla kanālu.
Speed (Ātrums)		-	-	Apskatiet pašreizējo Wi-Fi Direct tīkla ātrumu.	
I/F Enable (I/F iespējot)	-	-	-	Ieslēdziet vai izslēdziet Wi-Fi Direct savienojumu.	
Web Based Mgmt (Pārvaldības tīmekļa saskarne)	-	-	-	Iespējot vai atspējot Pārvaldības tīmekļa saskarni. Ja iespējot šo funkciju, noteikti norādiet savienojuma metodi Pārvaldības tīmekļa saskarnes izmantošanai.	
IPsec	-	-	-	IPsec ir izvēles IP protokola drošības līdzeklis, kas nodrošina autentifikācijas un šifrēšanas pakalpojumus. Pirms šī iestatījuma maiņas ieteicams sazināties ar tīkla administratoru.	
Global Detect (Globālā noteikšana)	Allow Detect (Atļaut noteikšanu)	-	-	Iespējot vai atspējot Globālo noteikšanu – funkciju, kas nosaka un paziņo lietotājam, kad tas netīši izveido savienojumu ar globālo tīklu.	
	Reject Access (Noraidīt piekļuvi)	-	-	Atspējot savienojumus ar globālo tīklu.	
Network Reset (Tīkla atiestatīšana)	-	-	-	Atjaunojiet visus tīkla iestatījumus uz rūpnīcas iestatījumiem.	

[Print Reports] (Drukāt pārskatus)

3. līmenis	Apraksti
User Settings (Lietotāja iestatījumi)	Izdrukājiet lietotāja iestatījumu sarakstu.
Print Settings (Drukāšanas iestatījumi)	Izdrukājiet printera iestatījumu sarakstu.
Network Config (Tīkla konfigur.)	Izdrukājiet tīkla iestatījumu sarakstu.
PrintFileList (Drukāt failu sarakstu)	Izdrukājiet ierīces atmiņā saglabāto datu sarakstu.
Drum Dot Print (Cilindra punktu drukāšana)	Izdrukājiet cilindra punktu pārbaudes lapu.
WLAN Report (WLAN pārskats)	Izdrukājiet bezvadu LAN savienojuma rezultātus.

[Machine Info.] (Ierīces info.)

3. līmenis	4. līmenis	Apraksti
Serial No. (Sērijas Nr.)	-	Parādīt ierīces sērijas numuru.
Firmware Version (Programmaparatūras versija)	Main Version (Galvenā versija)	Apskatiet ierīces programmaparatūras versiju.
	Sub3 Version (Sub3 versija)	
	Security Ver. (Drošības ver.)	
Page Counter (Lapu skaitītājs)	Total (Kopā)	Apskatiet ierīces kalpošanas laikā izdrukāto lapu kopējo skaitu.
	Copy (Kopēšana)	
	Print (Drukāšana)	
	Other (Cits)	
Parts Life (Daļu kalpošanas laiks)	Toner (Toneris)	Apskatiet katras krāsas tonera aptuveno atlikušo kalpošanas laiku.
	Drum (Cilindrs)	Parādiet katra cilindra bloka atlikušo kalpošanas laiku.
	Belt (Lente)	Parādiet lentes bloka atlikušo kalpošanas laiku.
	Fuser (Termonostiprinātājs)	Parādiet termonostiprinātāja bloka atlikušo kalpošanas laiku.

[Secure Print] (Drošā drukāšana)

2. līmenis	Apraksti
Secure Print (Drošā drukāšana)	Ievadot četrциparu paroli, varat izdrukāt ierīces atmiņā saglabātos datus. Aktīvs tikai tad, ja ierīcei ir drošās drukāšanas dati.

[Initial Setup] (Sākotnējā iestatīšana)

3. līmenis	4. līmenis	Apraksti
Date & Time (Datums un laiks)	Date & Time (Datums un laiks)	Pieklūstiet datuma un laika iestatījumu izvēlnēm.
	Auto Daylight (Autom. vasaras laiks) (Pieejams tikai noteiktās valstīs)	Iestatiet, lai ierīce automātiski pārslēgtos uz vasaras laiku.
	Time Zone (Laika josla)	Iestatiet savu laika joslu.
Reset (Atiestatīšana)	Machine Reset (Ierīces atiestatīšana)	Atjaunojiet visus ierīces iestatījumus, kurus mainījāt.
	Network Reset (Tīkla atiestatīšana)	Atjaunojiet visus tīkla iestatījumus uz rūpnīcas iestatījumiem.
	All Settings (Visi iestatījumi)	Atjaunojiet visus ierīces iestatījumus uz rūpnīcas iestatījumiem.
	Factory Reset (Atiestatīšana uz rūpnīcas iestatījumiem)	Atjaunojiet visus ierīces iestatījumus uz noklusējuma iestatījumiem. Veiciet šo darbību pirms atbrīvošanās no šīs ierīces.
Local Language (Vietējā valoda) (Pieejams atsevišķiem modeļiem)	-	Mainiet LCD ekrāna valodu.



Saistītā informācija

- [Iestatījumu un funkciju tabulas](#)


Iestatījumu tabulas (MFC-L3740CDW/MFC-L3740CDWE/MFC-L3760CDW/MFC-L8340CDW/MFC-L8390CDW)

Saisītītie modeļi: MFC-L3740CDW/MFC-L3740CDWE/MFC-L3760CDW/MFC-L8340CDW/MFC-L8390CDW

- >> [\[Settings\] \(Iestatījumi\)](#)
- >> [\[General Setup\] \(Vispārējā iestatīšana\)](#)
- >> [\[Shortcut Settings\] \(Saīsņu iestatījumi\)](#)
- >> [\[Fax\] \(Fakss\)](#)
- >> [\[Printer\] \(Printeris\)](#)
- >> [\[Network\] \(Tīkls\)](#)
- >> [\[Print Reports\] \(Drukāt pārskatus\)](#)
- >> [\[Machine Info.\] \(Ierīces info.\)](#)
- >> [\[Initial Setup\] \(Sākotnējā iestatīšana\)](#)

[Settings] (Iestatījumi)

[Settings] (Iestatījumi)

1. līmenis	2. līmenis	3. līmenis	Apraksti	
 (Date & Time) (Datums un laiks)	-	-	Pieklūstiet datuma un laika iestatījumu izvēlnēm.	
Toner (Toneris)	Toner Life (Tonera kalpošanas laiks)	-	Apskatiet katras krāsas tonera aptuveno atlikušo kalpošanas laiku.	
	Test Print (Pārbaudes drukāšana)	-	Izdrukājiet pārbaudes lapu.	
	Colour Correction (Krāsu korekcija)	Correction Start (Sākt korekciju)		Sākt krāsu kalibrēšanu, lai pārbaudītu un koriģētu krāsas.
		Reset (Atiestatīšana)		Atiestatīt kalibrēšanas parametrus uz noklusējuma iestatījumiem.
Toner Cartridge Check (Tonera kasetnes pārbaude)	Black (Melns) Magenta (Fuksīna) Cyan (Ciāna) Yellow (Dzeltens)		Skatiet informāciju par uzstādīto tonera kasetni LCD ekrānā, piemēram, vai tonera kasetne ir oriģināla.	
Network (Tīkls)	Wired LAN (Vadu LAN) (MFC-L3740CDW/ MFC-L3740CDWE/ MFC-L3760CDW/ MFC-L8390CDW)	-	Pieklūstiet vadu LAN iestatījumu izvēlnēm.	
	WLAN (Wi-Fi)	-	Pieklūstiet WLAN iestatījumu izvēlnēm.	
Tray Setting (Papīrtura iestatījums)	-	-	Pieklūstiet papīrtura iestatījumu izvēlnēm.	
Fax Preview (Faksa priekšskatījums)	-	-	Apskatiet saņemtos faksus LCD ekrānā.	

1. līmenis	2. līmenis	3. līmenis	Apraksti
Eco Mode (Eko režīms)	-	-	Vienlaicīgi ieslēdziet šādus ierīces iestatījumus: <ul style="list-style-type: none"> • 2-sided Print: Long Edge (Divpusējā drukāšana: Garā mala) ¹ • Sleep Time: 0Min (Aizmigšanas laiks: 0 min) • Dim Timer: 10Secs (Aptumšošanas taimeris: 10 sek.) • Quiet Mode: On (Klusais režīms: iesl.) ¹ • Toner Save: On (Tonera taupīšana: iesl.) ¹
All Settings (Visi iestatījumi)	-	-	Konfigurējiet detalizētos iestatījumus.

¹ Šī iestatījuma maiņa ir iespējama tikai pēc tam, kad nomainījāt noteiktus citas ierīces iestatījumus Pārvaldības tīmekļa saskarnē.

[General Setup] (Vispārējā iestatīšana)

[All Settings] (Visi iestatījumi) > [General Setup] (Vispārējā iestatīšana)

3. līmenis	4. līmenis	5. līmenis	6. līmenis	Apraksti
Tray Setting (Papīrtura iestatījums)	Paper Type (Papīra veids)	MP Tray (DF papīrturis) (MFC-L8340CDW/ MFC-L8390CDW)	-	Atlasiet papīra veidu, kas atbilst DF papīrturī esošajam papīram.
		Tray 1 (Papīrturis 1)	-	Atlasiet papīra veidu, kas atbilst standarta papīrturī esošajam papīram.
		Tray 2 (Papīrturis 2) ¹ (MFC-L8390CDW)	-	Atlasiet papīra veidu, kas atbilst papildu papīrturī (papīrturī 2) esošajam papīram.
	Paper Size (Papīra izmērs)	MP Tray (DF papīrturis) (MFC-L8340CDW/ MFC-L8390CDW)	-	Atlasiet papīra izmēru, kas atbilst DF papīrturī ievietotajam papīram.
		Tray 1 (Papīrturis 1)	-	Atlasiet papīra izmēru, kas atbilst standarta papīrturī ievietotajam papīram.
		Tray 2 (Papīrturis 2) ¹ (MFC-L8390CDW)	-	Atlasiet papīra izmēru, kas atbilst papildu papīrturī (papīrturī 2) ievietotajam papīram.
	Tray Use: Copy (Papīrtura izmantošana: kopēšana) (MFC-L8340CDW/ MFC-L8390CDW)	-	-	Atlasiet papīrturi, kuru vēlaties izmantot kopijas izgatavošanai.
	Tray Use: Fax (Papīrtura izmantošana: fakss) (MFC-L8340CDW/ MFC-L8390CDW)	-	-	Atlasiet papīrturi, kuru vēlaties izmantot faksa izdrukāšanai.
	Tray Use: Print (Papīrtura izmantošana: drukāšana) (MFC-L8340CDW/ MFC-L8390CDW)	-	-	Atlasiet papīrturi, kuru vēlaties izmantot drukāšanai.

3. līmenis	4. līmenis	5. līmenis	6. līmenis	Apraksti	
Tray Setting (Papīrtura iestatījums)	Print Position (Drukāšanas pozīcija)	MP Tray (DF papīrturis) (MFC-L8340CDW/ MFC-L8390CDW)	X Offset (X nobīde)	Pielāgojiet drukāšanas sākuma pozīciju (parasti lapas augšējā kreisajā stūrī) papīram, kuru ievietojāt DF papīrturī, horizontāli no -500 (pa kreisi) līdz +500 (pa labi), drukājot ar 300 dpi.	
			Y Offset (Y nobīde)	Pielāgojiet drukāšanas sākuma pozīciju (parasti lapas augšējā kreisajā stūrī) papīram, kuru ievietojāt DF papīrturī, vertikāli no 500 (augšā) līdz +500 (apakšā), drukājot ar 300 dpi.	
		Tray 1 (Papīrturis 1)	X Offset (X nobīde)	Pielāgojiet drukāšanas sākuma pozīciju (parasti lapas augšējā kreisajā stūrī) papīram, kuru ievietojāt standarta papīrturī, horizontāli no -500 (pa kreisi) līdz +500 (pa labi), drukājot ar 300 dpi.	
			Y Offset (Y nobīde)	Pielāgojiet drukāšanas sākuma pozīciju (parasti lapas augšējā kreisajā stūrī) papīram, kuru ievietojāt standarta papīrturī, vertikāli no -500 (augšā) līdz +500 (apakšā), drukājot ar 300 dpi.	
		Tray 2 (Papīrturis 2) ¹ (MFC-L8390CDW)	X Offset (X nobīde)	Pielāgojiet drukāšanas sākuma pozīciju (parasti lapas augšējā kreisajā stūrī) papīram, kuru ievietojāt papildu papīrturī (papīrturī 2), horizontāli no -500 (pa kreisi) līdz +500 (pa labi), drukājot ar 300 dpi.	
			Y Offset (Y nobīde)	Pielāgojiet drukāšanas sākuma pozīciju (parasti lapas augšējā kreisajā stūrī) papīram, kuru ievietojāt papildu papīrturī (papīrturī 2), vertikāli no -500 (augšā) līdz +500 (apakšā), drukājot ar 300 dpi.	
		Skip Tray (Izlaist papīrturi) ¹ (MFC-L8390CDW)	-	-	Atlasiet konkrētu papīrturi, kuru izlaist, ja zināt, ka tajā ir ievietots nepareiza izmēra papīrs.
		Separator Tray (Atdalītāja papīrturis) ¹ (MFC-L8390CDW)	-	-	Atlasiet papīrturi, kurā ir papīrs, kas tiek izmantots kā atdalīšanas papīrs ievietošanai starp katru drukāšanas darbu.
	Check Paper (Pārbaudīt papīru)	-	-	Atlasiet, vai parādīt paziņojumu, kas norāda, ka ir jāpārbauda papīra veids un izmērs.	
	Volume (Skaļums)	Ring (Zvans)	-	-	Noregulējiet zvana skaļumu.
Beep (Skaņas signāls)		-	-	Noregulējiet skaņas ierīces skaļumu.	
Speaker (Skaļrunis)		-	-	Noregulējiet skaļruņa skaļumu.	
LCD Settings (LCD ekrāna iestatījumi)	Backlight (Fona apgaismojums)	-	-	Pielāgojiet LCD ekrāna fona apgaismojuma spilgtumu.	
	Dim Timer (Aptumšošanas taimeris)	-	-	Iestatiet, cik ilgi LCD fona apgaismojums paliek ieslēgts pēc pārslēgšanās uz Galveno sākuma ekrānu un citām funkcijām.	
Screen Settings (Ekrāna iestatījumi)	Home Screen (Sākuma ekrāns)	-	-	Galvenā sākuma ekrāna iestatīšana.	
	Scan Screen (Skenēšanas ekrāns)	-	-	Iestatiet noklusējuma skenēšanas ekrāna iestatījumus.	
	Display Information (Informācijas parādīšana)	IP Address (IP adrese)	-	Izvēlieties, vai Sākuma ekrānos rādīt/nerādīt ierīces IP adresi.	

3. līmenis	4. līmenis	5. līmenis	6. līmenis	Apraksti
Notice Settings (Paziņojumu iestatījumi)	Scan Result (Skip Blank Page) (Skenēšanas rezultāti (Izlaist tukšu lapu))	-	-	Parāda kopējās ieskenētās lapas un izlaistās lapas pēc skenēšanas pabeigšanas.
Ecology (Ekoloģija)	Eco Mode (Eko režīms)	-	-	Vienlaicīgi ieslēdziet šādus ierīces iestatījumus: <ul style="list-style-type: none"> 2-sided Print: Long Edge (Divpusējā drukāšana: Garā mala)² Sleep Time: 0Min (Aizmigšanas laiks: 0 min.) Dim Timer: 10 Secs (Aptumšošanas taimeris: 10 sek.) Quiet Mode: On (Klusais režīms: Iesl.)² Toner Save: On (Tonera taupīšana: Iesl.)²
	Toner Save (Tonera taupīšana)	-	-	Palieliniet ar tonera kasetni izdrukāto lapu daudzumu.
	Sleep Time (Aizmigšanas laiks)	-	-	Iestatiet minūšu skaitu, pirms ierīce pārslēdzas uz Miega režīmu.
	Quiet Mode (Klusais režīms)	-	-	Samaziniet drukāšanas troksni.
	Auto Power Off (Automātiskā izslēgšana)	-	-	Iestatiet stundu skaitu, cik ilgi ierīce paliks Dziļā miega režīmā, pirms pārslēgsies uz Izslēgšanas režīmu.
Setting Lock (Iestatījumu bloķēšana)	-	-	-	Neļaujiet nesankcionētiem lietotājiem mainīt ierīces iestatījumus.
Delete Storage (Dzēst krātuvi)	Macro ID (Makro ID)	-	-	Dzēst reģistrētos makro datus.
	Stream ID (Plūsmas ID)	-	-	Dzēst reģistrētos plūsmas datus.
	Font ID (Fontu ID)	-	-	Dzēst reģistrētos fontu datus.
	Delete All (Dzēst visu)	-	-	Atjaunojiet ierīces makro/plūsmas un fontu datus uz rūpnīcas iestatījumiem.

¹ Pieejams, ja ir uzstādīts papildu papīrturis.

² Šī iestatījuma maiņa ir iespējama tikai pēc tam, kad nomainījāt noteiktus citas ierīces iestatījumus Pārvaldības tīmekļa saskarnē.

[Shortcut Settings] (Saīsņu iestatījumi)

[All Settings] (Visi iestatījumi) > [Shortcut Settings] (Saīsņu iestatījumi)

3. līmenis	4. līmenis	Apraksti
(Atlasiet saīsni)	Rename (Pārdēvēt)	Mainiet saīsnes nosaukumu.
	Edit (Rediģēt)	Mainiet saīsnes iestatījumus.
	Delete (Dzēst)	Izdzēsiet saīsni.
	Register Card/NFC (Reģistrēt karti/NFC) (MFC-L3760CDW/MFC-L8340CDW/MFC-L8390CDW)	Piešķiriet saīsni ID kartei.
	Delete Card/NFC (Dzēst karti/NFC) (MFC-L3760CDW/MFC-L8340CDW/MFC-L8390CDW)	Noņemiet saīsni ID kartei.

[Fax] (Fakss)

[All Settings] (Visi iestatījumi) > [Fax] (Fakss)

3. līmenis	4. līmenis	5. līmenis	Apraksti	
Setup Receive (Saņemšanas iestatīšana)	Ring Delay (Zvana aizkave)	-	Iestatiet izsaukšanas signālu skaitu, pirms ierīce atbild režīmā Fakss vai Fakss/Tālr.	
	Receive Mode (Saņemšanas režīms)	-	Atlasiet Saņemšanas režīmu, kas vislabāk atbilst jūsu vajadzībām.	
	F/T Ring Time (F/T zvana laiks)	-	Faksa/tālrūņa režīmā iestatiet pseido/dubultā zvana laika ilgumu.	
	Fax Preview (Faksa priekšskatījums)	-	Apskatiet saņemtos faksus LCD ekrānā.	
	Fax Detect (Faksa noteikšana)	-	Saņemiet faksa paziņojumus automātiski, kad atbildat uz zvanu un dzirdat faksa signālus.	
	Remote Codes (Attālie kodi)	Remote Codes (Attālie kodi)		Atbildiet uz zvaniem, izmantojot papildu vai ārējo tālruni, un izmantojiet kodus, lai ieslēgtu vai izslēgtu attālos kodus. Jūs varat personalizēt kodus.
		Act.Code (Akt. kods)		
		Deact.Code (Deakt. kods)		
	Auto Reduction (Automātiska samazināšana)	-	Samaziniet ienākošo fakso izmēru.	
	PC Fax Receive (Faksa saņemšana datorā)	On (Iesl.)		Iestatiet, lai ierīce sūta faksus uz datoru.
		Off (Izsl.)		Varat ieslēgt Rezerves drukāšanas drošības funkciju.
	Memory Receive (Saņemšana atmiņā)	Off (Izsl.)		-
		Fax Forward (Faksa pārsūtīšana)		Iestatiet, lai ierīce pārsūta fakso paziņojumus vai saglabā ienākošos faksus atmiņā (lai jūs varētu tos izgūt, ja neatrodāties pie ierīces).
		Fax Storage (Faksa krātuve)		Ja atlasāt funkciju Fax Forward (Faksa pārsūtīšana) vai Fax Storage (Faksa krātuve), varat ieslēgt rezerves drukāšanas drošības funkciju.
Forward to Cloud (Pārsūtīt uz mākonī)			Pārsūtiet ienākošos faksus uz tiešsaistes pakalpojumu.	
	Forward to Network (Pārsūtīt uz tīklu)		Pārsūtiet ienākošos faksus uz tīkla adresātu.	
Fax Rx Stamp (Faksa saņem. zīmogs)	-		Izdrukājiet saņemšanas laiku un datumu ienākošo fakso augšpusē.	
2-sided (Divpusējā)	-		Izdrukājiet ienākošos faksus uz papīra abām pusēm.	

3. līmenis	4. līmenis	5. līmenis	Apraksti
Setup Send (Sūtīšanas iestatīšana)	Batch TX (Partijas TX)	-	Apvienojiet aizturētos faksus uz vienu un to pašu faksa numuru vienā un tajā pašā dienas laikā vienā sūtījumā.
	Coverpage Note (Titullapas piezīme)	-	Iestatiet vienu vai divus pielāgotus titullapas paziņojumus, ko drukāt uz izejošajiem faksiem.
	Auto Redial (Automātiskā numura atkārtošana)	-	Iestatiet, lai ierīce atkārtotu pēdējo faksa numuru pēc piecām minūtēm, ja fakss netika nosūtīts, jo līnija bija aizņemta.
	Destination (Adresāts)	-	Iestatiet ierīci tā, lai faksa numura sastādīšanas laikā LCD ekrānā tiktu rādīta informācija par adresātu.
Report Setting (Pārskata iestatījums)	XMIT Report (XMIT pārskats)	-	Atlasiet sākotnējo iestatījumu Pārsūtīšanas pārbaudes pārskatam.
	Journal Period (Žurnāla periods)	Journal Period (Žurnāla periods)	Iestatiet intervālu faksa žurnāla automātiskai drukāšanai.
		Time (Laiks)	Ja atlasāt citu opciju, kas nav Off (Izsl.) vai Every 50 Faxes (Ik pēc 50 faksiem), varat iestatīt šīs opcijas laiku.
Day (Diena)	Ja atlasāt opciju Every 7 Days (Ik pēc 7 dienām), varat iestatīt nedēļas dienu.		
Print Document (Drukāt dokumentu)	-	-	Izdrukājiet ienākošos faksus, kas saglabāti ierīces atmiņā.
Remote Access (Attālā piekļuve)	-	-	Iestatiet savu attālās izgūšanas kodu.
Dial Restriction (Numuru sastādīšanas ierobežojums)	Dial Pad (Numuru sastādīšanas tastatūra)	-	Ierobežojiet numuru sastādīšanu, kad tiek izmantota numuru sastādīšanas tastatūra.
	Address Book (Adrešu grāmatiņa)	-	Ierobežojiet numuru sastādīšanu, izmantojot adrešu grāmatiņu.
	Shortcuts (Saīsnas)	-	Ierobežojiet numuru sastādīšanu, izmantojot saīsnas.
	LDAP Server (LDAP serveris)	-	Ierobežojiet LDAP servera numuru izsaukšanu.
Remaining Jobs (Atlikušie darbi)	-	-	Pārbaudiet, kuri ieplānotie darbi ir ierīces atmiņā, un atceliet atlasītos darbus.

[Printer] (Printeris)

[All Settings] (Visi iestatījumi) > [Printer] (Printeris)

3. līmenis	4. līmenis	5. līmenis	Apraksti
Emulation (Emulācija)	-	-	Atlasiet emulācijas režīmu.
Quality (Kvalitāte)	-	-	Izvēlieties drukāšanas kvalitāti.
Print Options (Drukāšanas opcijas)	Font List (Fontu saraksts)	HP LaserJet	Izdrukājiet ierīces iekšējo fontu sarakstu.
		BR-Script 3	
	Test Print (Pārbaudes drukāšana)	-	Izdrukājiet pārbaudes lapu.

3. līmenis	4. līmenis	5. līmenis	Apraksti
2-sided (Divpusējā)	2-sided Print (Divpusējā drukāšana)	-	Iespējotiet vai atspējotiet divpusējo drukāšanu un izvēlieties garo malu vai īso malu.
	Single Image (Viens attēls)	-	Drukāšanas darbam, kurā pēdējā lapa ir vienpusējs attēls, atlasiet opciju 1-sided Feed (Vienpusējā padeve), lai samazinātu drukāšanas laiku. Ja izmantojat iepriekš apdrukātu papīru, ir jāatlasa opcija 2-sided Feed (Divpusējā padeve). Ja iepriekš apdrukātam papīram atlasāt 1-sided Feed (Vienpusējā padeve), pēdējā lapa tiks drukāta otrā pusē.
Auto Continue (Automātiski turpināt)	-	-	Atlasiet, ja vēlaties, lai ierīce automātiski dzēstu papīra izmēra vai drukas materiāla veida kļūdas, un izmantotu papīru no citiem papīrturiem.
Output Colour (Izdrukātā krāsa)	-	-	Iestatiet izdrukāto krāsu.
Paper Type (Papīra veids)	-	-	Iestatiet papīra veidu.
Paper Size (Papīra izmērs)	-	-	Iestatiet papīra izmēru.
Copies (Kopijas)	-	-	Iestatiet izdrukāto lapu skaitu.
Orientation (Orientācija)	-	-	Iestatiet lapas drukāšanai portretorientācijā vai ainavorientācijā.
Edge Emphasis (Malas izcelšana)	-	-	Lieciet tekstam izskatīties asākam.
Print Position (Drukāšanas pozīcija)	-	-	Piekļūstiet Drukāšanas pozīcijas iestatījumu izvēlnēm.
Auto FF (Autom. FF)	-	-	Ļaujiet ierīcei automātiski izdrukāt visus atlikušos datus.
HP LaserJet	Font No. (Fonta Nr.)	Font No. (Fonta Nr.)	Iestatiet fonta numuru. Šī izvēlne tiek parādīta, ja jūsu Brother ierīcē ir instalēts ielādējams fonts.
		Soft Font No. (Ielādējamā fonta Nr.)	Iestatiet ielādējamā fonta numuru. Šī izvēlne tiek parādīta, ja jūsu Brother ierīcē ir instalēts ielādējams fonts.
	Font Pitch (Fonta iestatne)	-	Iestatiet fonta iestatni. (Pieejams tikai noteiktiem fontiem.)
	Font Point (Fonta punkts)	-	Iestatiet fonta izmēru. (Pieejams tikai noteiktiem fontiem.)
	Symbol Set (Simbolu kopa)	-	Atlasiet simbolu vai rakstzīmju kopu.
	Table Print (Tabulas drukāšana)	-	Izdrukājiet kodu tabulu.
	Auto LF (Autom. LF)	-	IESL.: CR -> CR+LF, IZSL.: CR -> CR
	Auto CR (Autom. CR)	-	IESL.: LF -> LF+CR, FF -> FF+CR vai VT -> VT+CR IZSL.: LF -> LF, FF -> FF vai VT -> VT
	Auto WRAP (Autom. APLAUŠANA)	-	Atlasiet, vai vēlaties rindpadevi un rakstgriezī, kad bloka pozīcija sasniedz labo malu.
	Auto SKIP (Autom. IZLAIŠANA)	-	Atlasiet, vai vēlaties rindpadevi un rakstgriezī, kad bloka pozīcija sasniedz apakšējo malu.
	Left Margin (Kreisā mala)	-	Iestatiet kreiso malu kolonnā no 0 līdz 70 kolonnām ar 1 cpi.

3. līmenis	4. līmenis	5. līmenis	Apraksti
HP LaserJet	Right Margin (Labā mala)	-	Iestatiet labo malu kolonnā no 10 līdz 80 kolonnām ar 1 cpi.
	Top Margin (Augšējā mala)	-	Iestatiet augšējās malas attālumu no papīra augšējās malas.
	Bottom Margin (Apakšējā mala)	-	Iestatiet apakšējās malas attālumu no papīra apakšējās malas.
	Lines (Rindas)	-	Iestatiet rindu skaitu katrā lapā.
	Tray Command (Papīrtura komanda)	-	Atlasiet šo iestatījumu, ja, izmantojot HP draiverus, rodas papīrtura neatbilstība.
BR-Script 3	Error Print (Kļūdu drukāšana)	-	Izvēlieties, vai ierīce izdrukā kļūdu informāciju, kad rodas kļūdas.
	CAPT	-	Izmantojiet CAPT (Krāsu uzlaboto drukāšanas tehnoloģiju), lai nodrošinātu optimālu drukāšanas kvalitāti, drukājot PS failu, kas izveidots ar PS draiveri, kas nav Brother draiveris. Krāsas un fotoattēli izskatās skaidrāki un precīzāki. Drukāšanas ātrums būs lēnāks.
PDF	Multiple Page (Vairākas lapas)	-	Iestatiet lapas izkārtojumu, drukājot vairākas lapas.
	PDF Print Options (PDF drukāšanas opcijas)	-	Iestatiet PDF drukāšanas iestatījumu, lai PDF failā kopā ar tekstu drukātu komentārus (pievienotās piezīmes) vai zīmogus.
	PDF Fit to Page (PDF pielāgot lapas izmēram)	-	Atlasiet, vai ierīce mērogo vai maina izmēru PDF faila lappusēm, lai tās atbilstu atlasītajam papīra izmēram.
Carbon Menu (Kopēšanas izvēlne) (MFC-L8390CDW)	Carbon Copy (Kopija)	-	Iespējojiet vai atspējojiet kopēšanas funkciju.
	Copies (Kopijas)	-	Iestatiet izdrukāto lapu skaitu.
	Copy1 Tray (Kopijas 1 papīrturis)	-	Atlasiet papīrturi, kuru izmantot kopijai 1.
	Copy1 Stream (Kopijas 1 plūsma)	-	Atlasiet plūsmu, kuru izmantot kopijai 1.
	Copy2 Tray (Kopijas 2 papīrturis) ... Copy8 Tray (Kopijas 8 papīrturis)	-	Atlasiet papīrturi, kuru izmantot no kopijas 2 līdz kopijai 8.
	Copy2 Stream (Kopijas 2 plūsma) ... Copy8 Stream (Kopijas 8 plūsma)	-	Atlasiet plūsmu, kuru izmantot no kopijas 2 līdz kopijai 8.
Colour Correction (Krāsu korekcija)	Correction Start (Sākt korekciju)	-	Veiciet krāsu kalibrēšanu, lai pārbaudītu un koriģētu krāsas, un pēc tam veiciet reģistrāciju, lai izlīdzinātu katras krāsas drukāšanas pozīciju.
	Reset (Atiestatīšana)	-	Atiestatīt kalibrēšanas parametrus uz noklusējuma iestatījumiem.
	Auto Correction (Automātiskā korekcija)	-	Iestatīt, lai ierīce automātiski veiktu krāsu kalibrēšanu un reģistrāciju.
	Colour Settings (Krāsu iestatījumi)	Setting Mode (Iestatīšanas režīms)	Atlasiet, vai piemērot ierīces vai printera draivera krāsu drukāšanas iestatījumus.

3. līmenis	4. līmenis	5. līmenis	Apraksti
Colour Correction (Krāsu korekcija)	Colour Settings (Krāsu iestatījumi)	Colour Mode (Krāsainais režīms)	Atlasīt krāsaino režīmu.
		Improve Gray Colour (Uzlabot pelēko krāsu)	ieslēdziet vai izslēdziet, lai uzlabotu ēnoto zonu attēla kvalitāti.
		Enhance Black Printing (Uzlabot melnā drukāšanu)	ieslēdziet vai izslēdziet, ja melna grafika netiek drukāta pareizi.
		Brightness (Spilgtums)	Pielāgojiet spilgtumu.
		Contrast (Kontrasts)	Pielāgojiet kontrastu.
		Red (Sarkans)	Pielāgojiet sarkano krāsu.
		Green (Zaļš)	Pielāgojiet zaļo krāsu.
Blue (Zils)	Pielāgojiet zilo krāsu.		
Reset Printer (Atiestatīt printeri)	-	-	Atjaunojiet ierīces iestatījumus uz rūpnīcas iestatījumiem.

[Network] (Tīkls)

[All Settings] (Visi iestatījumi) > [Network] (Tīkls)

3. līmenis	4. līmenis	5. līmenis	6. līmenis	Apraksti
Wired LAN (Vadu LAN) (MFC-L3740CDW/ MFC-L3740CDWE/ MFC-L3760CDW/ MFC-L8390CDW)	TCP/IP	Boot Method (Sāknēšanas metode)	-	Atlasiet Sāknēšanas metodi, kas vislabāk atbilst jūsu vajadzībām.
		IP Address (IP adrese)	-	Ievadiet IP adresi.
		Subnet Mask (Apakštīkla maska)	-	Ievadiet apakštīkla masku.
		Gateway (Vārteja)	-	Ievadiet vārtejas adresi.
		Node Name (Mezģla nosaukums)	-	Ievadiet mezģla nosaukumu. (Līdz 32 rakstzīmēm)
		WINS Configuration (WINS konfigurācija)	-	Atlasiet WINS konfigurācijas režīmu.
		WINS Server (WINS serveris)	Primary (Primārais)	Norādiet primārā WINS servera IP adresi.
			Secondary (Sekundārais)	Norādiet sekundārā WINS servera IP adresi.
		DNS Server (DNS serveris)	Primary (Primārais)	Norādiet primārā DNS servera IP adresi.
			Secondary (Sekundārais)	Norādiet sekundārā DNS servera IP adresi.
APIPA	-	Iestatiet ierīci, lai automātiski piešķirtu IP adresi no saites lokālās adreses diapazona.		
IPv6	-	Ieslēdziet vai izslēdziet IPv6 protokolu.		

3. līmenis	4. līmenis	5. līmenis	6. līmenis	Apraksti		
Wired LAN (Vadu LAN) (MFC-L3740CDW/ MFC-L3740CDWE/ MFC-L3760CDW/ MFC-L8390CDW)	Ethernet	-	-	Atlasiet Ethernet savienojuma režīmu.		
	Wired Status (Vadu tīkla statuss)	-	-	Apskatiet pašreizējo vadu tīkla statusu.		
	MAC Address (MAC adrese)	-	-	Apskatiet ierīces MAC adresi.		
	Set to Default (Iestatīt uz noklusējuma iestatījumiem)	-	-	Atjaunojiet vadu tīkla iestatījumus uz rūpnīcas iestatījumiem.		
	Wired Enable (Vadu saskarne iespējota)	-	-	Ieslēdziet vai izslēdziet vadu LAN saskarni.		
WLAN (Wi-Fi)	Find Wi-Fi Network (Atrast Wi-Fi tīklu)	-	-	Manuāli konfigurējiet bezvadu tīkla iestatījumus.		
	TCP/IP	Boot Method (Sāknēšanas metode)	-	-	Atlasiet Sāknēšanas metodi, kas vislabāk atbilst jūsu vajadzībām.	
		IP Address (IP adrese)	-	-	Ievadiet IP adresi.	
		Subnet Mask (Apakštīkla maska)	-	-	Ievadiet apakštīkla masku.	
		Gateway (Vārteja)	-	-	Ievadiet vārtejas adresi.	
		Node Name (Mezglas nosaukums)	-	-	Ievadiet mezgla nosaukumu. (Līdz 32 rakstzīmēm)	
		WINS Configuration (WINS konfigurācija)	-	-	Atlasiet WINS konfigurācijas režīmu.	
		WINS Server (WINS serveris)	Primary (Primārais)	-	-	Norādiet primārā WINS servera IP adresi.
			Secondary (Sekundārais)	-	-	Norādiet sekundārā WINS servera IP adresi.
		DNS Server (DNS serveris)	Primary (Primārais)	-	-	Norādiet primārā DNS servera IP adresi.
			Secondary (Sekundārais)	-	-	Norādiet sekundārā DNS servera IP adresi.
	APIPA	-	-	Iestatiet ierīci, lai automātiski piešķirtu IP adresi no saites lokālās adreses diapazona.		
	IPv6	-	-	Ieslēdziet vai izslēdziet IPv6 protokolu.		
	WPS/Push Button (WPS/spiedpoga)	-	-	Konfigurējiet bezvadu tīkla iestatījumus, izmantojot vienas pogas piespiešanas metodi.		
	WPS/PIN Code (WPS/PIN kods)	-	-	Konfigurējiet bezvadu tīkla iestatījumus, izmantojot WPS ar PIN kodu.		
	WLAN Status (WLAN statuss)	Status (Statuss)	-	-	Apskatiet pašreizējo bezvadu tīkla statusu.	
		Signal (Signāls)	-	-	Apskatiet pašreizējo bezvadu tīkla signāla stiprumu.	
		SSID	-	-	Apskatiet pašreizējo SSID.	

3. līmenis	4. līmenis	5. līmenis	6. līmenis	Apraksti	
WLAN (Wi-Fi)	WLAN Status (WLAN status)	Comm. Mode (Sakaru režīms)	-	Apskatiet pašreizējo sakaru režīmu.	
	MAC Address (MAC adrese)	-	-	Apskatiet ierīces MAC adresi.	
	Set to Default (Iestatīt uz noklusējuma iestatījumiem) (MFC-L3740CDW/ MFC-L3740CDWE/ MFC-L3760CDW/ MFC-L8390CDW)	-	-	Atjaunojiet bezvadu tīkla iestatījumus uz rūpnīcas iestatījumiem.	
	WLAN Enable (WLAN iespējošana)	-	-	Ieslēdz vai izslēdz bezvadu saskarni.	
Wi-Fi Direct	Manual (Manuālais)	-	-	Manuāli konfigurējiet Wi-Fi Direct tīkla iestatījumus.	
	Group Owner (Grupās īpašnieks)	-	-	Iestatiet ierīci kā grupas īpašnieku.	
	Push Button (Spiedpoga)	-	-	Konfigurējiet Wi-Fi Direct tīkla iestatījumus, izmantojot vienas pogas piespiešanas metodi.	
	PIN Code (PIN kods)	-	-	Konfigurējiet Wi-Fi Direct tīkla iestatījumus, izmantojot WPS ar PIN kodu.	
	Device Information (Ierīces informācija)	Device Name (Ierīces nosaukums)	-	-	Apskatiet ierīces nosaukumu.
		SSID	-	-	Apskatiet grupas īpašnieka SSID. Kad ierīce nav savienota, LCD ekrānā tiek parādīts paziņojums Not Connected (Nav savienots).
		IP Address (IP adrese)	-	-	Apskatiet ierīces pašreizējo IP adresi.
	Status Information (Statusa informācija)	Status (Statuss)	-	-	Apskatiet pašreizējo Wi-Fi Direct tīkla statusu.
		Signal (Signāls)	-	-	Apskatiet Wi-Fi Direct tīkla signāla pašreizējo stiprumu. Kad ierīce darbojas kā Grupas īpašnieks, LCD ekrānā vienmēr tiek parādīts spēcīgs signāls.
I/F Enable (I/F iespējot)	-	-	-	Ieslēdziet vai izslēdziet Wi-Fi Direct savienojumu.	
NFC (MFC-L8390CDW)	-	-	-	Ieslēdziet vai izslēdziet NFC funkciju.	
E-mail/IFAX (E-pasts/IFAX)	Mail Address (Pasta adrese)	-	-	Ievadiet e-pasta adresi.	
	Setup Server (Servera iestatīšana)	SMTP	Server (Serveris)	Ievadiet SMTP servera nosaukumu un adresi.	
			Port (Ports)	Ievadiet SMTP porta numuru.	
Auth. for SMTP (SMTP autoriz.)			Atlasiet drošības metodi e-pasta paziņojumam.		

3. līmenis	4. līmenis	5. līmenis	6. līmenis	Apraksti
E-mail/IFAX (E-pasts/IFAX)	Setup Server (Servera iestatīšana)	SMTP	SSL/TLS	Sūtiet vai saņemiet e-pastu, izmantojot e-pasta serveri, kam nepieciešami droši SSL/TLS sakari.
			Verify Cert. (Pārbaudīt sertif.)	Automātiski pārbaudiet SMTP servera sertifikātu.
		POP3/IMAP4	Protocol (Protokols)	Atlasiet protokolu e-pasta saņemšanai no servera.
			Server (Serveris)	Ievadiet servera nosaukumu un adresi.
			Port (Ports)	Ievadiet porta numuru.
			Mailbox Name (Pastkastītes nosaukums)	Ievadiet pastkastītes nosaukumu. (Līdz 255 rakstzīmēm)
			Mailbox Password (Pastkastītes parole)	Ievadiet pieteikšanās serverī paroli. (Līdz 128 rakstzīmēm)
			Select Folder (Atlasīt mapi)	Pastkastītē atlasiet norādīto mapi, izmantojot IMAP4 protokolu.
			SSL/TLS	Sūtiet vai saņemiet e-pastu, izmantojot e-pasta serveri, kam nepieciešami droši SSL/TLS sakari.
			Verify Cert. (Pārbaudīt sertif.)	Automātiski pārbaudiet SMTP servera sertifikātu.
	APOP	Ieslēdz vai izslēdz APOP.		
	Setup Mail RX (Pasta saņem. iestatīšana)	Auto Polling (Automātiskā aptauja)	Auto Polling (Automātiskā aptauja)	Automātiski pārbaudiet, vai serverī nav jaunu ziņojumu.
			Poll Frequency (Aptaujas biežums)	Iestatiet intervālu jaunu ziņojumu pārbaudei serverī.
		Header (Galvene)	-	Atlasiet izdrukājamās e-pasta galvenes saturu.
		Del/Read Error Mail (Dzēst/Lasīt kļūdu pastu)	-	POP3 serveris automātiski izdzēs kļūdu e-pastus. IMAP4 serveris automātiski izdzēs kļūdu e-pastus pēc to izlasīšanas.
		Notification (Paziņojums)	-	Saņemt paziņojumu ziņas.
	Setup Mail TX (Pasta pārs. iestatīšana)	Sender Subject (Sūtītāja temats)	-	Apskatiet tematu.
		Size Limit (Izmēra ierobežojums)	Size Limit (Izmēra ierobežojums)	Ierobežojiet e-pasta dokumentu izmēru.

3. līmenis	4. līmenis	5. līmenis	6. līmenis	Apraksti
E-mail/IFAX (E-pasts/IFAX)	Setup Mail TX (Pasta pārs. iestatīšana)	Size Limit (Izmēra ierobežojums)	Maximum Size (MB) (Maksimālais izmērs (MB))	Ierobežojiet e-pasta dokumentu izmēru.
		Notification (Paziņojums)	-	Sūtīt paziņojumu ziņas.
	Setup Relay (Pārsūtīšanas iestatīšana)	Relay Broadcast (Pārsūtīšanas apraide)	-	Pārsūtīt dokumentu uz citu faksa ierīci.
		Relay Domain (Pārsūtīšanas domēns)	Relay ## (Pārsūtīšanas ##)	Reģistrējiet domēna nosaukumu.
		Relay Report (Pārsūtīšanas pārskats)	-	Izdrukājiet pārsūtīšanas apraides pārskatu.
	Report Setting (Pārskata iestatījums)	E-mail (E-pasts)	XMIT Report (XMIT pārskats)	Atlasiet sākotnējo iestatījumu Pārsūtīšanas pārbaudes pārskatam.
		IFAX	XMIT Report (XMIT pārskats)	
	Manual Receive (Manuālā saņemšana)	-	-	Manuāli pārbaudiet, vai POP3 vai IMAP4 serverī nav jaunu paziņojumu.
	Web Connect Settings (Tīmekļa savienojuma iestatījumi)	Proxy Settings (Starpniekservera iestatījumi)	Proxy Connection (Starpniekservera savienojums)	-
Address (Adrese)			-	
Port (Ports)			-	
User Name (Lietotājvārds)			-	
Password (Parole)			-	
Web Based Mgmt (Pārvaldības tīmekļa saskarne)	-	-	-	Iespējot vai atspējot Pārvaldības tīmekļa saskarni. Ja iespējojat šo funkciju, noteikti norādiet savienojuma metodi Pārvaldības tīmekļa saskarnes izmantošanai.
Fax to Server (Fakss uz serveri)	Fax to Server (Fakss uz serveri)	-	-	Izvēlieties tīkla savienojuma veidu.
	Prefix (Prefikss)	-	-	
	Suffix (Sufikss)	-	-	
IPsec	-	-	-	IPsec ir izvēles IP protokola drošības līdzeklis, kas nodrošina autentifikācijas un šifrēšanas pakalpojumus. Pirms šī iestatījuma maiņas ieteicams sazināties ar tīkla administratoru.
Global Detect (Globālā noteikšana)	Allow Detect (Atļaut noteikšanu)	-	-	Iespējot vai atspējot Globālo noteikšanu – funkciju, kas nosaka un paziņo lietotājam, kad tas netīši izveido savienojumu ar globālo tīklu.
	Reject Access (Noraidīt piekļuvi)	-	-	Atspējot savienojumus ar globālo tīklu.

3. līmenis	4. līmenis	5. līmenis	6. līmenis	Apraksti
Network Reset (Tīkla atiestatīšana)	-	-	-	Atjaunojiet visus tīkla iestatījumus uz rūpnīcas iestatījumiem.

[Print Reports] (Drukāt pārskatus)

[All Settings] (Visi iestatījumi) > [Print Reports] (Drukāt pārskatus)

3. līmenis	4. līmenis	Apraksti
XMIT Verify (XMIT pārbaude)	View on LCD (Skatīt LCD ekrānā)	Parādīt pēdējās pārsūtīšanas pārbaudes pārskatu.
	Print Report (Drukāt pārskatu)	Izdrukāt pēdējās pārsūtīšanas pārbaudes pārskatu.
Address Book (Adrešu grāmatiņa)	-	Izdrukājiet adrešu grāmatiņā saglabāto vārdu un numuru sarakstu.
Fax Journal (Faksu žurnāls)	-	Izdrukājiet sarakstu ar informāciju par pēdējiem 200 ienākošajiem un izejošajiem faksiem. (TX nozīmē pārsūtīt. RX nozīmē saņemt.)
User Settings (Lietotāja iestatījumi)	-	Izdrukājiet lietotāja iestatījumu sarakstu.
Print Settings (Drukāšanas iestatījumi)	-	Izdrukājiet printera iestatījumu sarakstu.
Network Configuration (Tīkla konfigurācija)	-	Izdrukājiet tīkla iestatījumu sarakstu.
Print File List (Drukāt failu sarakstu)	-	Izdrukājiet ierīces atmiņā saglabāto datu sarakstu.
Drum Dot Print (Cilindra punktu drukāšana)	-	Izdrukājiet cilindra punktu pārbaudes lapu.
WLAN Report (WLAN pārskats)	-	Izdrukājiet bezvadu LAN savienojuma rezultātus.

[Machine Info.] (Ierīces info.)

[All Settings] (Visi iestatījumi) > [Machine Info.] (Ierīces info.)

3. līmenis	4. līmenis	5. līmenis	Apraksti
Serial No. (Sērijas Nr.)	-	-	Apskatiet ierīces sērijas numuru.
Firmware Version (Programmāparatūras versija)	Main Version (Galvenā versija)	-	Apskatiet ierīces programmaparatūras versiju.
	Security Version (Drošības versija)	-	
Firmware Update (Programmāparatūras atjauninājums)	-	-	Atjauniniet ierīci uz jaunāko programmaparatūru.
Firmware Auto Check (Programmāparatūras automātiskā pārbaude)	-	-	Skatiet programmaparatūras informāciju sākuma ekrānā.

3. līmenis	4. līmenis	5. līmenis	Apraksti
Page Counter (Lapu skaitītājs)	Total (Kopā)	Colour (Krāsains)	Apskatiet ierīces izdrukāto lapu kopējo skaitu.
		Black and White (Melnbalts)	
	Fax (Fakss)	-	
	Copy (Kopēšana)	Colour (Krāsains)	
		Black and White (Melnbalts)	
	Print (Drukāšana)	Colour (Krāsains)	
Black and White (Melnbalts)			
Other (Cits)	Colour (Krāsains)		
	Black and White (Melnbalts)		
Parts Life (Daļu kalpošanas laiks) ¹	Drum (Cilindrs)	Black (BK) (Melns)	Parādiet katra cilindra bloka atlikušo kalpošanas laiku.
		Cyan (C) (Ciāna)	
		Magenta (M) (Fuksīna)	
		Yellow (Y) (Dzeltens)	
	Belt (Lente)	-	Parādiet lentes bloka atlikušo kalpošanas laiku.
	Fuser (Termonostiprinātājs)	-	Parādiet termonostiprinātāja bloka atlikušo kalpošanas laiku.
	PF Kit MP (Papīra padeves komplekts DF) (MFC-L8340CDW/ MFC-L8390CDW)	-	Parādiet papīra padeves komplekta DF atlikušo kalpošanas laiku.

¹ Daļu kalpošanas laiks ir aptuvens un var atšķirties atkarībā no lietošanas veida.

[Initial Setup] (Sākotnējā iestatīšana)

[All Settings] (Visi iestatījumi) > [Initial Setup] (Sākotnējā iestatīšana)

3. līmenis	4. līmenis	Apraksti
Date & Time (Datums un laiks)	Date (Datums)	Pievienojiet datumu un laiku ekrānā un nosūtīto faksu virsrakstos.
	Time (Laiks)	
	Clock Type (Pulksteņa veids)	Atlasiet laika formātu (12 vai 24 stundas).
	Auto Daylight (Autom. vasaras laiks) (Pieejams tikai noteiktās valstīs)	Iestatiet, lai ierīce automātiski pārslēgtos uz vasaras laiku.
	Time Zone (Laika josla)	Iestatiet savu laika joslu.

3. līmenis	4. līmenis	Apraksti
Station ID (Stacijas ID)	Fax (Fakss)	Ievadiet savu vārdu un faksa numuru, lai tas tiktu parādīts katrā faksa lapā.
	Tel (Tālr.)	
	Name (Vārds)	
Tone/Pulse (Tonis/ Impulss) (Pieejams tikai noteiktās valstīs)	-	Atlasiet numura sastādīšanas režīmu.
Dial Tone (Numura sastādīšanas signāls)	-	Saīsiniet numura sastādīšanas signāla noteikšanas pauci.
Phone Line Set (Tālruņa līnijas iestatīšana)	-	Atlasiet tālruņa līnijas veidu.
Compatibility (Saderība)	-	Pielāgojiet izlīdzināšanu pārsūtīšanas grūtību gadījumā. VoIP pakalpojumu sniedzēji piedāvā faksa atbalstu, izmantojot dažādus standartus. Ja regulāri rodas faksa pārsūtīšanas kļūdas, atlasiet Basic (for VoIP) (Pamata (VoIP)).
Reset (Atiestatīšana)	Machine Reset (Ierīces atiestatīšana)	Atjaunojiet visus ierīces iestatījumus, kurus mainījāt.
	Network Reset (Tīkla atiestatīšana)	Atjaunojiet visus tīkla iestatījumus uz rūpnīcas iestatījumiem.
	Address Book & Fax (Adrešu grāmatiņa un fakss)	Izdzēsiet visus saglabātos tālruņu numurus un faksa iestatījumus.
	All Settings (Visi iestatījumi)	Atjaunojiet visus ierīces iestatījumus uz rūpnīcas iestatījumiem un izdzēsiet atmiņā saglabātos personas datus. Ierīcē nevar redzēt datus.
	Factory Reset (Atiestatīšana uz rūpnīcas iestatījumiem)	Atjaunojiet visus ierīces iestatījumus uz rūpnīcas iestatījumiem un izdzēsiet ierīces atmiņā saglabātos personas datus. Iesakām izmantot šo izvēlnes opciju, ja vēlaties izdzēst visus datus no ierīces.
Local Language (Vietējā valoda) (Pieejams tikai noteiktās valstīs)	-	Mainiet LCD ekrāna valodu.



Saistītā informācija

- [Iestatījumu un funkciju tabulas](#)


Iestatījumu tabulas (DCP-L3555CDW/DCP-L3560CDW)

Saistītie modeļi: DCP-L3555CDW/DCP-L3560CDW

- >> [\[Settings\] \(Iestatījumi\)](#)
- >> [\[General Setup\] \(Vispārējā iestatīšana\)](#)
- >> [\[Shortcut Settings\] \(Saīsņu iestatījumi\)](#)
- >> [\[Printer\] \(Printeris\)](#)
- >> [\[Network\] \(Tīkls\)](#)
- >> [\[Print Reports\] \(Drukāt pārskatus\)](#)
- >> [\[Machine Info.\] \(Ierīces info.\)](#)
- >> [\[Initial Setup\] \(Sākotnējā iestatīšana\)](#)

[Settings] (Iestatījumi)

[Settings] (Iestatījumi)

1. līmenis	2. līmenis	3. līmenis	Apraksti	
 (Date & Time) (Datums un laiks)	-	-	Pieklūstiet datuma un laika iestatījumu izvēlnēm.	
Toner (Tonēris)	Toner Life (Tonēra kalpošanas laiks)	-	Apskatiet katras krāsas tonēra aptuveno atlikušo kalpošanas laiku.	
	Test Print (Pārbaudes drukāšana)	-	Izdrukājiet pārbaudes lapu.	
	Colour Correction (Krāsu korekcija)	Colour Correction (Krāsu korekcija)		Sākt krāsu kalibrēšanu, lai pārbaudītu un korigētu krāsas.
		Reset (Atiestatīšana)		Atiestatīt kalibrēšanas parametrus uz noklusējuma iestatījumiem.
Toner Cartridge Check (Tonēra kasetnes pārbaude)	Black (Melns) Magenta (Fuksīna) Cyan (Ciāna) Yellow (Dzeltens)		Skatiet informāciju par uzstādīto tonēra kasetni LCD ekrānā, piemēram, vai tonēra kasetne ir oriģināla.	
Network (Tīkls)	Wired LAN (Vadu LAN)	-	Pieklūstiet vadu LAN iestatījumu izvēlnēm.	
	WLAN (Wi-Fi)	-	Pieklūstiet WLAN iestatījumu izvēlnēm.	
Tray Setting (Papīrtura iestatījums)	-	-	Pieklūstiet papīrtura iestatījumu izvēlnēm.	
Wi-Fi Direct	-	-	Pieklūstiet Wi-Fi Direct iestatījumu izvēlnēm.	
Eco Mode (Eko režīms)	-	-	Vienlaicīgi ieslēdziet šādus ierīces iestatījumus: <ul style="list-style-type: none"> • 2-sided Print: Long Edge (Divpusējā drukāšana: Garā mala) (pieejams atsevišķiem modeļiem)¹ • Sleep Time: 0Min (Aizmigšanas laiks: 0 min) • Dim Timer: 10Secs (Aptumšošanas taimeris: 10 sek.) • Quiet Mode: On (Klusais režīms: iesl.)¹ • Toner Save: On (Tonēra taupīšana: iesl.)¹ 	

1. līmenis	2. līmenis	3. līmenis	Apraksti
All Settings (Visi iestatījumi)	-	-	Konfigurējiet detalizētos iestatījumus.

¹ Šī iestatījuma maiņa ir iespējama tikai pēc tam, kad nomainītā noteiktus citas ierīces iestatījumus Pārvaldības tīmekļa saskarnē.

[General Setup] (Vispārējā iestatīšana)

[All Settings] (Visi iestatījumi) > [General Setup] (Vispārējā iestatīšana)

3. līmenis	4. līmenis	5. līmenis	Apraksti	
Tray Setting (Papīrtura iestatījums)	Paper Type (Papīra veids)	-	Atlasiet papīra veidu, kas atbilst standarta papīrturī esošajam papīram.	
	Paper Size (Papīra izmērs)	-	Atlasiet papīra izmēru, kas atbilst standarta papīrturī ievietotajam papīram.	
	Print Position (Drukāšanas pozīcija)	X Offset (X nobīde)		Pielāgojiet drukāšanas sākuma pozīciju (parasti lapas augšējā kreisajā stūrī) papīram, kuru ievietojat DF papīrturī, horizontāli no -500 (pa kreisi) līdz +500 (pa labi), drukājot ar 300 dpi.
		Y Offset (Y nobīde)		Pielāgojiet drukāšanas sākuma pozīciju (parasti lapas augšējā kreisajā stūrī) papīram, kuru ievietojat DF papīrturī, vertikāli no 500 (augšā) līdz +500 (apakšā), drukājot ar 300 dpi.
Check Paper (Pārbaudīt papīru)	-	-	Atlasiet, vai parādīt paziņojumu, kas norāda, ka, izvelkot papīrturi no ierīces, ir jāpārbauda papīra veids un izmērs.	
Beep (Skaņas signāls)	-	-	Noregulējiet skaņas ierīces skaļumu.	
LCD Settings (LCD ekrāna iestatījumi)	Backlight (Fona apgaismojums)	-	Pielāgojiet LCD ekrāna fona apgaismojuma spilgtumu.	
	Dim Timer (Aptumšošanas taimeris)	-	Iestatiet, cik ilgi LCD fona apgaismojums paliek ieslēgts pēc pārslēgšanās uz Galveno sākuma ekrānu un citām funkcijām.	
Screen Settings (Ekrāna iestatījumi)	Home Screen (Sākuma ekrāns)	-	Galvenā sākuma ekrāna iestatīšana.	
	Scan Screen (Skenēšanas ekrāns)	-	Iestatiet noklusējuma skenēšanas ekrāna iestatījumus.	
	Display Information (Informācijas parādīšana)	IP Address (IP adrese)	Izvēlieties, vai Sākuma ekrānos rādīt/nerādīt ierīces IP adresi.	
Notice Settings (Paziņojumu iestatījumi)	Scan Result (Skip Blank Page) (Skenēšanas rezultāti (Izlaist tukšu lapu))	-	Parāda kopējās ieskenētās lapas un izlaistās lapas pēc skenēšanas pabeigšanas.	
Ecology (Ekoloģija)	Eco Mode (Eko režīms)	-	Vienlaicīgi ieslēdziet šādus ierīces iestatījumus: <ul style="list-style-type: none"> • 2-sided Print: Long Edge (Divpusējā drukāšana: garā mala) (pieejams atsevišķiem modeļiem) ¹ • Sleep Time: 0Min (Aizmigšanas laiks: 0 min.) • Dim Timer: 10 Secs (Aptumšošanas taimeris: 10 sek.) • Quiet Mode: On (Klusais režīms: Iesl.) ¹ • Toner Save: On (Tonera taupīšana: Iesl.) ¹ 	
	Toner Save (Tonera taupīšana)	-	Palieliniet ar tonera kasetni izdrukāto lapu daudzumu.	
	Sleep Time (Aizmigšanas laiks)	-	Iestatiet minūšu skaitu, pirms ierīce pārslēdzas uz Miega režīmu.	

3. līmenis	4. līmenis	5. līmenis	Apraksti
Ecology (Ekoloģija)	Quiet Mode (Klusais režīms)	-	Samaziniet drukāšanas troksni.
	Auto Power Off (Automātiskā izslēgšana)	-	Iestatiet stundu skaitu, cik ilgi ierīce paliks Dziļā miega režīmā, pirms pārslēgsies uz Izslēgšanas režīmu.
Setting Lock (Iestatījumu bloķēšana)	-	-	Neļaujiet nesankcionētiem lietotājiem mainīt ierīces iestatījumus.
Delete Storage (Dzēst krātuvi)	Macro ID (Makro ID)	-	Dzēst reģistrētos makro datus.
	Stream ID (Plūsmas ID)	-	Dzēst reģistrētos plūsmas datus.
	Font ID (Fonta ID)	-	Dzēst reģistrētos fonta datus.
	Delete All (Dzēst visu)	-	Atjaunojiet ierīces makro/plūsmas un fontu datus uz rūpnīcas iestatījumiem.

1 Šī iestatījuma maiņa ir iespējama tikai pēc tam, kad nomainītjāt noteiktus ierīces iestatījumus Pārvaldības tīmekļa saskarnē.

[Shortcut Settings] (Saīšņu iestatījumi)

[All Settings] (Visi iestatījumi) > [Shortcut Settings] (Saīšņu iestatījumi)

3. līmenis	4. līmenis	Apraksti
(Atlasiet saīšni)	Rename (Pārdēvēt)	Mainiet saīšnes nosaukumu.
	Edit (Rediģēt)	Mainiet saīšnes iestatījumus.
	Delete (Dzēst)	Izdzēsiet saīšni.

[Printer] (Printeris)

[All Settings] (Visi iestatījumi) > [Printer] (Printeris)

3. līmenis	4. līmenis	5. līmenis	Apraksti
Emulation (Emulācija)	-	-	Atlasiet emulācijas režīmu.
Quality (Kvalitāte)	-	-	Izvēlieties drukāšanas kvalitāti.
Print Options (Drukāšanas opcijas)	Font List (Fontu saraksts)	HP LaserJet	Izdrukājiet ierīces iekšējo fontu sarakstu.
		BR-Script 3	
	Test Print (Pārbaudes drukāšana)	-	Izdrukājiet pārbaudes lapu.
2-sided (Divpusējā)	2-sided Print (Divpusējā drukāšana)	-	Iespējojiet vai atspējojiet divpusējo drukāšanu un izvēlieties garo malu vai īso malu.
	Single Image (Viens attēls)	-	Drukāšanas darbam, kurā pēdējā lapa ir vienpusējs attēls, atlasiet opciju 1-sided Feed (Vienpusējā padeve), lai samazinātu drukāšanas laiku. Ja izmantojat iepriekš apdrukātu papīru, ir jāatlasa opcija 2-sided Feed (Divpusējā padeve). Ja iepriekš apdrukātam papīram atlasāt 1-sided Feed (Vienpusējā padeve), pēdējā lapa tiks drukāta otrā pusē.
Auto Continue (Automātiski turpināt)	-	-	Atlasiet, ja vēlaties, lai ierīce automātiski dzēstu papīra izmēra vai drukas materiāla veida kļūdas, un izmantotu papīru no citiem papīrturiem.
Output Colour (Izdrukātā krāsa)	-	-	Iestatiet izdrukāto krāsu.

3. līmenis	4. līmenis	5. līmenis	Apraksti
Paper Type (Papīra veids)	-	-	lestatiet papīra veidu.
Paper Size (Papīra izmērs)	-	-	lestatiet papīra izmēru.
Copies (Kopijas)	-	-	lestatiet izdrukāto lapu skaitu.
Orientation (Orientācija)	-	-	lestatiet lapas drukāšanai portretorientācijā vai ainavorientācijā.
Edge Emphasis (Malas izcelšana)	-	-	Lieciet tekstam izskatīties asākam.
Print Position (Drukāšanas pozīcija)	-	-	Pieķļūstiet Drukāšanas pozīcijas iestatījumu izvēlnēm.
Auto FF (Autom. FF)	-	-	Ļaujiet ierīcei automātiski izdrukāt visus atlikušos datus.
HP LaserJet	Font No. (Fonta Nr.)	Font No. (Fonta Nr.)	lestatiet fonta numuru. Šī izvēlne tiek parādīta, ja jūsu Brother ierīcē ir instalēts ielādējams fonts.
		Soft Font No. (Ielādējamā fonta Nr.)	lestatiet ielādējamā fonta numuru. Šī izvēlne tiek parādīta, ja jūsu Brother ierīcē ir instalēts ielādējams fonts.
	Font Pitch (Fonta iestatne)	-	lestatiet fonta iestatni. (Pieejams tikai noteiktiem fontiem.)
	Font Point (Fonta punkts)	-	lestatiet fonta izmēru. (Pieejams tikai noteiktiem fontiem.)
	Symbol Set (Simbolu kopa)	-	Atlasiet simbolu vai rakstzīmju kopu.
	Table Print (Tabulas drukāšana)	-	Izdrukājiet kodu tabulu.
	Auto LF (Autom. LF)	-	IESL.: CR -> CR+LF, IZSL.: CR -> CR
	Auto CR (Autom. CR)	-	IESL.: LF -> LF+CR, FF -> FF+CR vai VT -> VT+CR IZSL.: LF -> LF, FF -> FF vai VT -> VT
	Auto WRAP (Autom. APLAUŠANA)	-	Atlasiet, vai vēlaties rindpadevi un rakstatgriezi, kad bloka pozīcija sasniedz labo malu.
	Auto SKIP (Autom. IZLAIŠANA)	-	Atlasiet, vai vēlaties rindpadevi un rakstatgriezi, kad bloka pozīcija sasniedz apakšējo malu.
	Left Margin (Kreisā mala)	-	lestatiet kreiso malu kolonnā no 0 līdz 70 kolonnām ar 1 cpi.
	Right Margin (Labā mala)	-	lestatiet labo malu kolonnā no 10 līdz 80 kolonnām ar 1 cpi.
	Top Margin (Augšējā mala)	-	lestatiet augšējās malas attālumu no papīra augšējās malas.
	Bottom Margin (Apakšējā mala)	-	lestatiet apakšējās malas attālumu no papīra apakšējās malas.
	Lines (Rindas)	-	lestatiet rindu skaitu katrā lapā.
Tray Command (Papīrtura komanda)	-	Atlasiet šo iestatījumu, ja, izmantojot HP draiverus, rodas papīrtura neatbilstība.	

3. līmenis	4. līmenis	5. līmenis	Apraksti	
BR-Script 3	Error Print (Kļūdu drukāšana)	-	Izvēlieties, vai ierīce izdrukā kļūdu informāciju, kad rodas kļūdas.	
	CAPT	-	Izmantojiet CAPT (Krāsu uzlaboto drukāšanas tehnoloģiju), lai nodrošinātu optimālu drukāšanas kvalitāti, drukājot PS failu, kas izveidots ar PS draiveri, kas nav Brother draiveris. Krāsas un fotoattēli izskatās skaidrāki un precīzāki. Drukāšanas ātrums būs lēnāks.	
PDF	Multiple Page (Vairākas lapas)	-	Iestatiet lapas izkārtojumu, drukājot vairākas lapas.	
	PDF Print Options (PDF drukāšanas opcijas)	-	Iestatiet PDF drukāšanas iestatījumu, lai PDF failā kopā ar tekstu drukātu komentārus (pievienotās piezīmes) vai zīmogus.	
	PDF Fit to Page (PDF pielāgot lapas izmēram)	-	Atlasiet, vai ierīce mērogo vai maina izmēru PDF faila lappusēm, lai tās atbilstu atlasītajam papīra izmēram.	
Colour Correction (Krāsu korekcija)	Correction Start (Sākt korekciju)	-	Veiciet krāsu kalibrēšanu, lai pārbaudītu un koriģētu krāsas, un pēc tam veiciet reģistrāciju, lai izlīdzinātu katras krāsas drukāšanas pozīciju.	
	Reset (Atiestatīšana)	-	Atiestatīt kalibrēšanas parametrus uz noklusējuma iestatījumiem.	
	Auto Correction (Automātiskā korekcija)	-	Iestatīt, lai ierīce automātiski veiktu krāsu kalibrēšanu un reģistrāciju.	
	Colour Settings (Krāsu iestatījumi)	Setting Mode (Iestatīšanas režīms)		Atlasiet, vai piemērot ierīces vai printera draivera krāsu drukāšanas iestatījumus.
		Colour Mode (Krāsainais režīms)		Atlasīt krāsaino režīmu.
		Improve Gray Colour (Uzlabot pelēko krāsu)		Ieslēdziet vai izslēdziet, lai uzlabotu ēnoto zonu attēla kvalitāti.
		Enhance Black Printing (Uzlabot melnā drukāšanu)		Ieslēdziet vai izslēdziet, ja melna grafika netiek drukāta pareizi.
		Brightness (Spilgtums)		Pielāgojiet spilgtumu.
		Contrast (Kontrasts)		Pielāgojiet kontrastu.
		Red (Sarkans)		Pielāgojiet sarkano krāsu.
Green (Zaļš)			Pielāgojiet zaļo krāsu.	
Blue (Zils)		Pielāgojiet zilo krāsu.		
Reset Printer (Atiestatīt printeri)	-	-	Atjaunojiet ierīces iestatījumus uz rūpnīcas iestatījumiem.	

[Network] (Tīkls)

[All Settings] (Visi iestatījumi) > [Network] (Tīkls)

3. līmenis	4. līmenis	5. līmenis	6. līmenis	Apraksti
Wired LAN (Vadu LAN)	TCP/IP	Boot Method (Sāknēšanas metode)	-	Atlasiet Sāknēšanas metodi, kas vislabāk atbilst jūsu vajadzībām.
		IP Address (IP adrese)	-	Ievadiet IP adresi.
		Subnet Mask (Apakštīkla maska)	-	Ievadiet apakštīkla masku.
		Gateway (Vārteja)	-	Ievadiet vārtejas adresi.
		Node Name (Mezгла nosaukums)	-	Ievadiet mezгла nosaukumu. (Līdz 32 rakstzīmēm)
		WINS Configuration (WINS konfigurācija)	-	Atlasiet WINS konfigurācijas režīmu.
		WINS Server (WINS serveris)	Primary (Primārais)	Norādiet primārā WINS servera IP adresi.
			Secondary (Sekundārais)	Norādiet sekundārā WINS servera IP adresi.
		DNS Server (DNS serveris)	Primary (Primārais)	Norādiet primārā DNS servera IP adresi.
	Secondary (Sekundārais)		Norādiet sekundārā DNS servera IP adresi.	
	APIPA	-	Iestatiet ierīci, lai automātiski piešķirtu IP adresi no saites lokālās adreses diapazona.	
	IPv6	-	Ieslēdziet vai izslēdziet IPv6 protokolu.	
	Ethernet	-	-	Atlasiet Ethernet savienojuma režīmu.
	Wired Status (Vadu tīkla statuss)	-	-	Apskatiet pašreizējo vadu tīkla statusu.
	MAC Address (MAC adrese)	-	-	Apskatiet ierīces MAC adresi.
Set to Default (Iestatīt uz noklusējuma iestatījumiem)	-	-	Atjaunojiet vadu tīkla iestatījumus uz rūpnīcas iestatījumiem.	
Wired Enable (Vadu saskarne iespējota)	-	-	Ieslēdziet vai izslēdziet vadu LAN saskarni.	
WLAN (Wi-Fi)	Find Wi-Fi Network (Atrast Wi-Fi tīklu)	-	-	Manuāli konfigurējiet bezvadu tīkla iestatījumus.
	TCP/IP	Boot Method (Sāknēšanas metode)	-	Atlasiet Sāknēšanas metodi, kas vislabāk atbilst jūsu vajadzībām.
		IP Address (IP adrese)	-	Ievadiet IP adresi.
		Subnet Mask (Apakštīkla maska)	-	Ievadiet apakštīkla masku.
		Gateway (Vārteja)	-	Ievadiet vārtejas adresi.

3. līmenis	4. līmenis	5. līmenis	6. līmenis	Apraksti
WLAN (Wi-Fi)	TCP/IP	Node Name (Mezгла nosaukums)	-	Ievadiet mezгла nosaukumu. (Līdz 32 rakstzīmēm)
		WINS Configuration (WINS konfigurācija)	-	Atlasiet WINS konfigurācijas režīmu.
		WINS Server (WINS serveris)	Primary (Primārais)	Norādiet primārā WINS servera IP adresi.
			Secondary (Sekundārais)	Norādiet sekundārā WINS servera IP adresi.
		DNS Server (DNS serveris)	Primary (Primārais)	Norādiet primārā DNS servera IP adresi.
			Secondary (Sekundārais)	Norādiet sekundārā DNS servera IP adresi.
		APIPA	-	Iestatiet ierīci, lai automātiski piešķirtu IP adresi no saites lokālās adreses diapazona.
	IPv6	-	Ieslēdziet vai izslēdziet IPv6 protokolu.	
	WPS/Push Button (WPS/spiedpoga)	-	-	Konfigurējiet bezvadu tīkla iestatījumus, izmantojot vienas pogas piespiešanas metodi.
	WPS/PIN Code (WPS/PIN kods)	-	-	Konfigurējiet bezvadu tīkla iestatījumus, izmantojot WPS ar PIN kodu.
	WLAN Status (WLAN status)	Status (Status)	-	Apskatiet pašreizējo bezvadu tīkla statusu.
		Signal (Signāls)	-	Apskatiet pašreizējo bezvadu tīkla signāla stiprumu.
		SSID	-	Apskatiet pašreizējo SSID.
		Comm. Mode (Sakaru režīms)	-	Apskatiet pašreizējo sakaru režīmu.
	MAC Address (MAC adrese)	-	-	Apskatiet ierīces MAC adresi.
	Set to Default (Iestatīt uz noklusējuma iestatījumiem)	-	-	Atjaunojiet bezvadu tīkla iestatījumus uz rūpnīcas iestatījumiem.
	WLAN Enable (WLAN iespējošana)	-	-	Ieslēdz vai izslēdz bezvadu saskarni.
Wi-Fi Direct	Manual (Manuālais)	-	-	Manuāli konfigurējiet Wi-Fi Direct tīkla iestatījumus.
	Group Owner (Grupās īpašnieks)	-	-	Iestatiet ierīci kā grupas īpašnieku.
	Push Button (Spiedpoga)	-	-	Konfigurējiet Wi-Fi Direct tīkla iestatījumus, izmantojot vienas pogas piespiešanas metodi.
	PIN Code (PIN kods)	-	-	Konfigurējiet Wi-Fi Direct tīkla iestatījumus, izmantojot WPS ar PIN kodu.

3. līmenis	4. līmenis	5. līmenis	6. līmenis	Apraksti
Wi-Fi Direct	Device Information (Ierīces informācija)	Device Name (Ierīces nosaukums)	-	Apskatiet ierīces nosaukumu.
		SSID	-	Apskatiet grupas īpašnieka SSID. Kad ierīce nav savienota, LCD ekrānā tiek parādīts paziņojums Not Connected (Nav savienots).
		IP Address (IP adrese)	-	Apskatiet ierīces pašreizējo IP adresi.
	Status Information (Statusa informācija)	Status (Statuss)	-	Apskatiet pašreizējo Wi-Fi Direct tīkla statusu.
		Signal (Signāls)	-	Apskatiet Wi-Fi Direct tīkla signāla pašreizējo stiprumu. Kad ierīce darbojas kā Grupas īpašnieks, LCD ekrānā vienmēr tiek parādīts spēcīgs signāls.
	I/F Enable (I/F iespējot)	-	-	Ieslēdziet vai izslēdziet Wi-Fi Direct savienojumu.
Web Connect Settings (Tīmekļa savienojuma iestatījumi)	Proxy Settings (Starpniekservera iestatījumi)	Proxy Connection (Starpniekservera savienojums)	-	Mainiet tīmekļa savienojuma iestatījumus.
		Address (Adrese)	-	
		Port (Ports)	-	
		User Name (Lietotājvārds)	-	
		Password (Parole)	-	
Web Based Mgmt (Pārvaldības tīmekļa saskarne)	-	-	-	Iespējot vai atspējot Pārvaldības tīmekļa saskarni. Ja iespējot šo funkciju, noteikti norādiet savienojuma metodi Pārvaldības tīmekļa saskarnes izmantošanai.
IPsec	-	-	-	IPsec ir izvēles IP protokola drošības līdzeklis, kas nodrošina autentifikācijas un šifrēšanas pakalpojumus. Pirms šī iestatījuma maiņas ieteicams sazināties ar tīkla administratoru.
Global Detect (Globālā noteikšana)	Allow Detect (Atļaut noteikšanu)	-	-	Iespējot vai atspējot Globālo noteikšanu – funkciju, kas nosaka un paziņo lietotājam, kad tas netīši izveido savienojumu ar globālo tīklu.
	Reject Access (Noraidīt piekļuvi)	-	-	Atspējot savienojumus ar globālo tīklu.
Network Reset (Tīkla atiestatīšana)	-	-	-	Atjaunojiet visus tīkla iestatījumus uz rūpnīcas iestatījumiem.

[Print Reports] (Drukāt pārskatus)

[All Settings] (Visi iestatījumi) > [Print Reports] (Drukāt pārskatus)

3. līmenis	4. līmenis	Apraksti
User Settings (Lietotāja iestatījumi)	-	Izdrukājiet lietotāja iestatījumu sarakstu.
Print Settings (Drukāšanas iestatījumi)	-	Izdrukājiet printera iestatījumu sarakstu.

3. līmenis	4. līmenis	Apraksti
Network Configuration (Tīkla konfigurācija)	-	Izdrukājiet tīkla iestatījumu sarakstu.
Print File List (Drukāt failu sarakstu)	-	Izdrukājiet ierīces atmiņā saglabāto datu sarakstu.
Drum Dot Print (Cilindra punktu drukāšana)	-	Izdrukājiet cilindra punktu pārbaudes lapu.
WLAN Report (WLAN pārskats)	-	Izdrukājiet bezvadu LAN savienojuma rezultātus.

[Machine Info.] (Ierīces info.)

[All Settings] (Visi iestatījumi) > [Machine Info.] (Ierīces info.)

3. līmenis	4. līmenis	5. līmenis	Apraksti
Serial No. (Sērijas Nr.)	-	-	Apskatiet ierīces sērijas numuru.
Firmware Version (Programmāparatūras versija)	Main Version (Galvenā versija)	-	Apskatiet ierīces programmāparatūras versiju.
	Security Version (Drošības versija)	-	
Firmware Update (Programmāparatūras atjauninājums)	-	-	Atjauniniet ierīci uz jaunāko programmāparatūru.
Firmware Auto Check (Programmāparatūras automātiskā pārbaude)	-	-	Skatiet programmāparatūras informāciju sākuma ekrānā.
Page Counter (Lapu skaitītājs)	Total (Kopā)	Colour (Krāsains)	Apskatiet ierīces izdrukāto lapu kopējo skaitu.
		Black and White (Melnbalts)	
	Copy (Kopēšana)	Colour (Krāsains)	
		Black and White (Melnbalts)	
	Print (Drukāšana)	Colour (Krāsains)	
		Black and White (Melnbalts)	
Other (Cits)	Colour (Krāsains)		
	Black and White (Melnbalts)		
Parts Life (Daļu kalpošanas laiks) ¹	Drum (Cilindrs)	Black (BK) (Melns)	Parādiet katra cilindra bloka atlikušo kalpošanas laiku.
		Cyan (C) (Ciāna)	
		Magenta (M) (Fuksīna)	
		Yellow (Y) (Dzeltens)	
	Belt (Lente)	-	Parādiet lentes bloka atlikušo kalpošanas laiku.
Fuser (Termonostiprinātājs)	-	Parādiet termonostiprinātāja bloka atlikušo kalpošanas laiku.	

¹ Daļu kalpošanas laiks ir aptuvens un var atšķirties atkarībā no lietošanas veida.

[Initial Setup] (Sākotnējā iestatīšana)

[All Settings] (Visi iestatījumi) > [Initial Setup] (Sākotnējā iestatīšana)

3. līmenis	4. līmenis	Apraksti
Date & Time (Datums un laiks)	Date (Datums)	Iestatiet datumu un laiku ierīcē.
	Time (Laiks)	
	Clock Type (Pulksteņa veids)	Atlasiet laika formātu (12 vai 24 stundas).
	Auto Daylight (Autom. vasaras laiks) (Pieejams tikai noteiktās valstīs)	Iestatiet, lai ierīce automātiski pārslēgtos uz vasaras laiku.
	Time Zone (Laika josla)	Iestatiet savu laika joslu.
Reset (Atiestatīšana)	Machine Reset (Ierīces atiestatīšana)	Atjaunojiet visus ierīces iestatījumus, kurus mainījāt.
	Network Reset (Tīkla atiestatīšana)	Atjaunojiet visus tīkla iestatījumus uz rūpnīcas iestatījumiem.
	All Settings (Visi iestatījumi)	Atjaunojiet visus ierīces iestatījumus uz rūpnīcas iestatījumiem un izdzēsiet atmiņā saglabātos personas datus. Ierīcē nevar redzēt datus.
	Factory Reset (Atiestatīšana uz rūpnīcas iestatījumiem)	Atjaunojiet visus ierīces iestatījumus uz rūpnīcas iestatījumiem un izdzēsiet ierīces atmiņā saglabātos personas datus. Iesakām izmantot šo izvēlnes opciju, ja vēlaties izdzēst visus datus no ierīces.
Local Language (Vietējā valoda) (Pieejams tikai noteiktās valstīs)	-	Mainiet LCD ekrāna valodu.



Saistītā informācija

- [Iestatījumu un funkciju tabulas](#)


Funkciju tabulas (MFC-L3740CDW/MFC-L3740CDWE/MFC-L3760CDW/MFC-L8340CDW/MFC-L8390CDW)

Saisītītie modeļi: MFC-L3740CDW/MFC-L3740CDWE/MFC-L3760CDW/MFC-L8340CDW/MFC-L8390CDW

- >> [Wi-Fi iestatīšana](#)
- >> [\[Toner\] \(Toneris\)](#)
- >> [\[Fax\] \(Fakss\) \(Kad faksa priekšskatījums ir izslēgts\)](#)
- >> [\[Fax\] \(Fakss\) \(Kad faksa priekšskatījums ir ieslēgts\)](#)
- >> [\[Copy\] \(Kopēšana\)](#)
- >> [\[Scan\] \(Skenēšana\)](#)
- >> [\[Shortcuts\] \(Saīšnes\)](#)
- >> [\[Secure Print\] \(Drošā drukāšana\)](#)
- >> [\[Web\] \(Tīmeklis\)](#)
- >> [\[Apps\] \(Lietojumprogrammas\)](#)
- >> [\[USB\]](#)
- >> [\[2 in 1 ID Copy\] \(Kopija divas ID lapas vienā\)](#)

Wi-Fi iestatīšana

(Wi-Fi iestatīšana)

2. līmenis	3. līmenis	Apraksti
 (Wi-Fi iestatīšana)	Find Wi-Fi Network (Atrast Wi-Fi tīklu)	Manuāli konfigurējiet bezvadu tīkla iestatījumus.
	TCP/IP ¹	Mainiet TCP/IP iestatījumus.
	WPS/Push Button (WPS/spiedpoga)	Konfigurējiet bezvadu tīkla iestatījumus, izmantojot vienas pogas piespiešanas metodi.
	WPS/PIN Code (WPS/PIN kods) ¹	Konfigurējiet bezvadu tīkla iestatījumus, izmantojot WPS ar PIN kodu.
	WLAN Status (WLAN status) ¹	Parādiet bezvadu tīkla savienojuma statusu.
	MAC Address (MAC adrese) ¹	Parādiet ierīces MAC adresi.
	Set to Default (Iestatīt uz noklusējuma iestatījumiem) ¹ (MFC-L3740CDW/MFC-L3740CDWE/MFC-L3760CDW/MFC-L8390CDW)	Atjaunojiet ierīces bezvadu tīkla iestatījumus uz rūpnīcas iestatījumiem.
WLAN Enable (WLAN iespējošana) ¹	Ieslēdziet vai izslēdziet bezvadu saskarni.	

¹ Pieejams pēc tam, kad Wi-Fi® savienojums ir konfigurēts.

[Toner] (Toneris)

[Toner] (Toneris)

2. līmenis	3. līmenis	Apraksti
Toner Life (Tonera kalpošanas laiks)	-	Apskatiet katras krāsas tonera aptuveno atlikušo kalpošanas laiku.
Test Print (Pārbaudes drukāšana)	-	Izdrukājiet pārbaudes lapu.
Colour Correction (Krāsu korekcija)	Colour Correction (Krāsu korekcija)	Sākt krāsu kalibrēšanu, lai pārbaudītu un koriģētu krāsas.
	Reset (Atiestatīšana)	Atiestatīt kalibrēšanas parametrus uz noklusējuma iestatījumiem.


2. līmenis	3. līmenis	Apraksti
Toner Cartridge Check (Tonera kasetnes pārbaude)	Black (Melns) Magenta (Fuksīna) Cyan (Ciāna) Yellow (Dzeltens)	Skatiet informāciju par uzstādīto tonera kasetni LCD ekrānā, piemēram, vai tonera kasetne ir oriģināla.

[Fax] (Fakss) (Kad faksa priekšskatījums ir izslēgts)




[Fax] (Fakss) (Kad faksa priekšskatījums ir izslēgts)

3. līmenis	4. līmenis	5. līmenis	6. līmenis	Apraksti	
Tel/R (Tālr./R)	-	-	-	Tel mainās uz R, ja kā tālruņa līnijas veids ir atlasīts PBX. Varat izmantot R, lai piekļūtu ārējai līnijai vai pārsūtītu zvanu uz citu papildu tālruni, kad ir izveidots savienojums ar PBX.	
Address Book (Adrešu grāmatiņa)	(Search:) (Meklēt:)	-	-	Meklēt adrešu grāmatiņā.	
	Edit (Rediģēt)	Add New Address (Pievienot jaunu adresi)	Name (Vārds)	Saglabāji adrešu grāmatiņas numurus, iestatīti grupu numurus apraidei, mainiet un dzēsiet adrešu grāmatiņas numurus.	
		Setup Groups (Grupu iestatīšana)	Address (Adrese)		Name (Vārds)
			Add/ Delete (Pievienot/ Dzēst)		Add/ Delete (Pievienot/ Dzēst)
		Change (Mainīt)	(Atlasiet adrešu grāmatiņu)		(Atlasiet adrešu grāmatiņu)
	Delete (Dzēst)	(Atlasiet adrešu grāmatiņu)	(Atlasiet adrešu grāmatiņu)		
(Atlasiet adrešu grāmatiņu)	Apply (Piemērot)	-	-	Sāciet sūtīt faksu, izmantojot adrešu grāmatiņu.	
Call History (Zvanu vēsture)	Redial (Pārzvanīt)	-	-	Pārzvaniet pēdējam zvanītajam numuram.	
	Outgoing Call (Izejošais zvans)	(Atlasiet izejošo zvanu)	Apply (Piemērot)	Izejošo zvanu vēsturē atlasiet numuru un pēc tam nosūtiet uz faksu, pievienojiet adrešu grāmatiņai vai izdzēsiet to.	
		Edit (Rediģēt)			
Fax Start (Sākt faksa sūt.)	-	-	-	Sūtiet faksu.	
Options (Opcijas)	Fax Resolution (Faksa izšķirtspēja)	-	-	Iestatiet izejošo faksu izšķirtspēju.	
	Contrast (Kontrasts)	-	-	Pielāgojiet kontrastu.	
	2-sided Fax (Divpusējais fakss) (MFC-L8390CDW)	-	-	Iestatiet divpusējās skenēšanas formātu.	
	Glass Scan Size (Skenera stikla izm.)	-	-	Pielāgojiet skenera stikla skenēšanas laukumu dokumenta izmēram.	

3. līmenis	4. līmenis	5. līmenis	6. līmenis	Apraksti	
 Options (Opcijas)	Broadcasting (Apraide)	Add Number (Pievienot numuru)	Add Number (Pievienot numuru)	Nosūtiet vienu un to pašu faksa ziņojumu uz vairākiem faksa numuriem.	
			Add from Address book (Pievienot no adrešu grāmatiņas)		
			Search in Address book (Meklēt adrešu grāmatiņā)		
	Preview (Priekšskatījums)	-	-	-	Pirms faksa ziņojuma nosūtīšanas priekšskatiet to.
	Delayed Fax (Aizturēts fakss)	Delayed Fax (Aizturēts fakss)	-	-	Iestatiet diennakts laiku, kad tiks nosūtīti aizturētie faksi.
		Set Time (Iestatīt laiku)	-	-	
	Real Time TX (Reāllaika pārs.)	-	-	-	Sūtiet faksu, neizmantojot atmiņu.
	Coverpage Setup (Titullapas iestatīšana)	Coverpage Setup (Titullapas iestatīšana)	-	-	Iestatiet, lai ierīce automātiski nosūtītu iepriekš ieprogrammētu titullapu.
		Coverpage Note (Titullapas piezīme)	-	-	
		Total Pages (Lapas kopā)	-	-	
	Overseas Mode (Tālo faksa sakaru režīms)	-	-	-	Iestatiet kā ielēgts, ja rodas grūtības ar faksu nosūtīšanu uz ārzemēm.
Call History (Zvanu vēsture)	-	-	-	Zvanu vēsturē atlasiet numuru un pēc tam nosūtiet uz faksu, pievienojiet adrešu grāmatiņai vai izdzēsiet to.	
Address Book (Adrešu grāmatiņa)	-	-	-	Adrešu grāmatiņā atlasiet adresāta adresi.	
Set New Default (Iestatīt uz jauniem noklusējuma iestatījumiem)	-	-	-	Saglabāji iestatījumus kā noklusējuma iestatījumus.	
Factory Reset (Atiestatīšana uz rūpnīcas iestatījumiem)	-	-	-	Atjaunoji visus iestatījumus uz rūpnīcas iestatījumiem.	
Save as Shortcut (Saglabāt kā saīsni)	-	-	-	Saglabāji pašreizējos iestatījumus kā saīsni.	


[Fax] (Fakss) (Kad faksa priekšskatījums ir ieslēgts)

[Fax] (Fakss) (Kad faksa priekšskatījums ir ieslēgts)

3. līmenis	4. līmenis	5. līmenis	Apraksti
Sending Faxes (Faksu sūtīšana)	Tel/R (Tālr./R)	-	Tel mainās uz R, ja kā tālruņa līnijas veids ir atlasīts PBX. Varat izmantot R, lai piekļūtu ārējai līnijai vai pārsūtītu zvanu uz citu papildu tālruni, kad ir izveidots savienojums ar PBX.
	Address Book (Adrešu grāmatiņa)	-	Adrešu grāmatiņā atlasiet adresāta adresi.
	Call History (Zvanu vēsture)	-	Zvanu vēsturē atlasiet numuru un pēc tam nosūtiet uz fakšu, pievienojiet adrešu grāmatiņai vai izdzēsiet to.
	Fax Start (Sākt faksa sūt.)	-	Sūtiet fakšu.
	 Options (Opcijas)	-	Atlasiet iestatījumus.
	Save as Shortcut (Saglabāt kā saīsni)	-	Saglabājiet pašreizējos iestatījumus kā saīsni.
Received Faxes (Saņemtie faksi)	Print/Delete (Drukāt/Dzēst)	Print All (New Faxes) (Drukāt visu (Jaunie faksi))	Izdrukājiet jaunus saņemtos faksus.
		Print All (Old Faxes) (Drukāt visu (Vecie faksi))	Izdrukājiet vecos saņemtos faksus.
		Delete All (New Faxes) (Dzēst visu (Jaunie faksi))	Izdzēsiet jaunus saņemtos faksus.
		Delete All (Old Faxes) (Dzēst visu (Vecie faksi))	Izdzēsiet vecos saņemtos faksus.
Address Book (Adrešu grāmatiņa)	-	-	Adrešu grāmatiņā atlasiet adresāta adresi.
Call History (Zvanu vēsture)	-	-	Zvanu vēsturē atlasiet numuru un pēc tam nosūtiet uz fakšu, pievienojiet adrešu grāmatiņai vai izdzēsiet to.

[Copy] (Kopēšana)

[Copy] (Kopēšana)





3. līmenis	4. līmenis	5. līmenis	Apraksti	
Mono Start (Melnbaltā režīma ieslēgšana)	-	-	Izveidojiet melnbaltu vai pelēktoņu kopiju.	
Colour Start (Krāsainā režīma ieslēgšana)	-	-	Izgatavojiet krāsainu kopiju.	
ID	-	-	Nokopējiet ID karti.	
 Options (Opcijas)	Quality (Kvalitāte)	-	Atlasiet kopēšanas izšķirtspēju atbilstoši dokumenta veidam.	
	Tray Use (Papīrtura izmantošana) (MFC-L8340CDW/ MFC-L8390CDW)	-	Atlasiet papīrturi, kuru vēlaties izmantot.	
	Enlarge/Reduce (Palielināt/Samazināt)	100 %	-	
		Enlarge (Palielināt)	-	Atlasiet palielinājuma mērogu nākamajai kopijai.
		Reduce (Samazināt)	-	Atlasiet samazinājuma mērogu nākamajai kopijai.
		Custom (25-400%) (Pielāgot (25-400 %))	-	Ievadiet palielināšanas vai samazināšanas mērogu.
	Density (Blīvums)	-	Pielāgojiet blīvumu.	
	Remove Background Colour (Noņemt fona krāsu)	-	Mainiet noņemamās fona krāsas apjomu.	
	2-sided Copy (Divpusējā kopēšana)	Layout (Izkārtojums)	-	Izslēdziet vai ieslēdziet divpusējo kopēšanu un atlasiet opciju apgriezt garo malu vai īso malu.
	2-sided Copy Page Layout (Divpusējās kopēšanas lapas izkārtojums)	-	-	Atlasiet lapas izkārtojuma opciju, veidojot divpusējas kopijas vienā lapā no divpusēja dokumenta.
	Contrast (Kontrasts)	-	-	Pielāgojiet kontrastu.
	Stack/Sort (Kaudzītē/Sašķirot)	-	-	Atlasiet sakraut kaudzītē vai sašķirot vairākas kopijas.
	2in1/1in1 (Divas vienā/Viena vienā)	-	-	Ja atlasāt opciju 2 in 1 (ID), varat atlasīt izkārtojuma opcijas.
	Page Layout (Lapas izkārtojums)	-	-	Nokopējiet N vienā lapā.
	Auto Deskew (Automātiskā šķībuma korekcija)	-	-	Iestatiet ierīci, lai tā automātiski labotu dokumentu šķībumu.
Colour Adjust (Krāsu pielāgošana)	Red (Sarkans)	-	Pielāgojiet kopiju krāsu.	
	Green (Zaļš)	-		
	Blue (Zils)	-		
Save as Shortcut (Saglabāt kā saīsni)	-	-	Saglabājiet pašreizējos iestatījumus kā saīsni.	






[Scan] (Skenēšana)




[Scan] (Skenēšana)

3. līmenis	4. līmenis	5. līmenis	6. līmenis	Apraksti	
to USB (uz USB) (MFC-L3760CDW/ MFC-L8340CDW/ MFC-L8390CDW)	Other Scan to Actions (Citi skenēšanas darbību veidi)	-	-	Skenējiet dokumentus USB zibatmiņas diskā.	
	Options (Opcijas)	2-sided Scan (Divpusējā skenēšana) (MFC-L8390CDW)	-		
		Colour Setting (Krāsu iestatījums)	-		
		Resolution (Izšķirtspēja)	-		
		File Type (Faila veids)	-		
		Document Size (Dokumenta izmērs)	-		
		Brightness (Spilgtums)	-		
		Contrast (Kontrasts)	-		
		File Name (Faila nosaukums)	-		
		File Name Style (Faila nosaukuma stils)	-		
		File Size (Faila izmērs)	-		
		Auto Crop (Automātiskā apgriešana)	-		
		Auto Deskew (Automātiskā šķībuma korekcija)	-		
		Skip Blank Page (Izlaist tukšu lapu)			
		Skip Blank Page Sensitivity (Tukšās lapas izlaišanas jutība)	-		
		Remove Background Colour (Noņemt fona krāsu)	-		
		Margin Settings (Malas iestatījumi)	-		
Document Separation (Dokumentu atdalīšana)	Document Separation (Dokumentu atdalīšana)				
	Copies (Kopijas)				
	Number of Pages (Lapu skaits)				

3. līmenis	4. līmenis	5. līmenis	6. līmenis	Apraksti
to USB (uz USB) (MFC-L3760CDW/ MFC-L8340CDW/ MFC-L8390CDW)	 Options (Opcijas)	B&W TIFF Compress (B&W TIFF saspiešana)	-	Skenējiet dokumentus USB zibatmiņas diskā.
		Set New Default (Iestatīt uz jauniem noklusējuma iestatījumiem)	-	
		Factory Reset (Atiestatīšana uz rūpnīcas iestatījumiem)	-	
	Save as Shortcut (Saglabāt kā saīsni)	-	-	
	Start (Sākt)	-	-	
to My E-mail (uz manu e-pastu)	-	-	-	Noskenējiet melnbaltu vai krāsainu dokumentu uz savu e-pasta adresi.
to My Folder (uz manu mapi)	-	-	-	Nosūtiet ieskenētos datus uz savu mapi CIFS serverī, savā lokālajā tīklā vai internetā.
to PC (datorā)	to File (kā failu)	Other Scan to Actions (Citi skenēšanas darbību veidi)	-	Skenējiet dokumentus un saglabājiēt tos datora mapē.
		(Atlasiet USB vai datoru)	 Options (Opcijas)	
			Save as Shortcut (Saglabāt kā saīsni)	
			Start (Sākt)	
	to OCR (kā OCR)	Other Scan to Actions (Citi skenēšanas darbību veidi)	-	Konvertējiet ieskenēto dokumentu par rediģējamu teksta failu.
		(Atlasiet USB vai datoru)	 Options (Opcijas)	
			Save as Shortcut (Saglabāt kā saīsni)	
			Start (Sākt)	
	to Image (kā attēlu)	Other Scan to Actions (Citi skenēšanas darbību veidi)	-	Skenējiet fotoattēlus vai grafiku savās grafikas lietojumprogrammās.
		(Atlasiet USB vai datoru)	 Options (Opcijas)	
			Save as Shortcut (Saglabāt kā saīsni)	
			Start (Sākt)	


3. līmenis	4. līmenis	5. līmenis	6. līmenis	Apraksti	
to PC (datorā)	to E-mail (kā e-pastu)	Other Scan to Actions (Citi skenēšanas darbību veidi)	-	Nosūtiet ieskenēto dokumentu kā e-pasta pielikumu.	
		(Atlasiet USB vai datoru)	 Options (Opcijas)		
			Save as Shortcut (Saglabāt kā saīsni)		
			Start (Sākt)		
to E-mail Server (E-pasta serverī)	Other Scan to Actions (Citi skenēšanas darbību veidi)	-	-	Noskenējiet melnbaltu vai krāsainu dokumentu uz vēlamo e-pasta adresi.	
		Manual (Manuālais)	-		
		Address Book (Adrešu grāmatiņa)	 (Search:) (Meklēt:)		-
			Edit (Rediģēt)		-
			(Atlasiet adrešu grāmatiņu)		-
to FTP (uz FTP) (MFC-L3740CDW/ MFC-L3740CDWE/ MFC-L3760CDW)	(Atlasiet Profila nosaukumu)	Other Scan to Actions (Citi skenēšanas darbību veidi)	-	Nosūtiet ieskenētos datus, izmantojot FTP.	
		 Options (Opcijas)	-		
		Save as Shortcut (Saglabāt kā saīsni)	-		
		Start (Sākt)	-		
to FTP/SFTP (uz FTP/SFTP) (MFC-L8340CDW/ MFC-L8390CDW)	Other Scan to Actions (Citi skenēšanas darbību veidi)	-	-	Nosūtiet ieskenētos datus, izmantojot FTP/SFTP.	
		(Atlasiet Profila nosaukumu)	 Options (Opcijas)		
			Save as Shortcut (Saglabāt kā saīsni)		
			Start (Sākt)		
to Network (tīklā)	Other Scan to Actions (Citi skenēšanas darbību veidi)	-	-	Nosūtiet ieskenētos datus uz CIFS serveri savā lokālajā tīklā vai internetā.	
		(Atlasiet Profila nosaukumu)	 Options (Opcijas)		
			Save as Shortcut (Saglabāt kā saīsni)		
			Start (Sākt)		

3. līmenis	4. līmenis	5. līmenis	6. līmenis	Apraksti
to SharePoint (uz SharePoint)	Other Scan to Actions (Citi skenēšanas darbību veidi)	-	-	Nosūtiet skenētos datus, izmantojot SharePoint serveri.
	(Atlasiet Profila nosaukumu)	 Options (Opcijas)	-	
		Save as Shortcut (Saglabāt kā saīsni)	-	
		Start (Sākt)	-	
to Web (tīmeklī)	-	-	-	Augšupielādējiet skenētos datus interneta pakalpojumā.
WS Scan (WS Skenēšana) (Parādās, kad instalējat tīmekļa pakalpojumu skeneri, kas tiek parādīts jūsu datora tīkla pārlūkprogrammā)	Other Scan to Actions (Citi skenēšanas darbību veidi)	-	-	Skenējiet datus, izmantojot tīmekļa pakalpojuma protokolu.
	Scan (Skenēšana)	-	-	
	Scan for E-mail (Skenēt e-pastam)	-	-	
	Scan for Fax (Skenēt faksam)	-	-	
	Scan for Print (Skenēt drukāšanai)	-	-	

[Shortcuts] (Saīsnes)

+ [Shortcuts] (Saīsnes)

1. līmenis	2. līmenis	3. līmenis	Apraksti	
+ Add Shortcut (Pievienot saīsni)	Copy (Kopēšana)	-	Atlasiet vajadzīgos iestatījumus.	
	Fax (Fakss)	-	Atlasiet vajadzīgos iestatījumus.	
	Scan (Skenēšana)	to File (kā failu)		Noskenējiet melnbaltu vai krāsainu dokumentu datorā.
		to OCR (kā OCR)		Konvertējiet ieskenēto dokumentu par redīgājamu teksta failu.
		to Image (kā attēlu)		Skenējiet krāsainu attēlu savā grafikas lietojumprogrammā.
		to USB (uz USB)		Skenējiet dokumentus USB zibatmiņas diskā.
		to E-mail (kā e-pastu)		Noskenējiet melnbaltu vai krāsainu dokumentu uz savu e-pasta lietojumprogrammu.
		to E-mail Server (e-pasta serverī)		Noskenējiet melnbaltu vai krāsainu dokumentu uz vēlamo e-pasta adresi.
to Network (tīklā)		Nosūtiet ieskenētos datus uz CIFS serveri savā lokālajā tīklā vai internetā.		

1. līmenis	2. līmenis	3. līmenis	Apraksti
 Add Shortcut (Pievienot saīsni)	Scan (Skenēšana)	to FTP (uz FTP) (MFC-L3740CDW/ MFC-L3740CDWE/ MFC-L3760CDW)	Nosūtiet ieskenētos datus, izmantojot FTP.
		to FTP/SFTP (uz FTP/SFTP) (MFC-L8340CDW/ MFC-L8390CDW)	Nosūtiet ieskenētos datus, izmantojot FTP/ SFTP.
		to SharePoint (uz SharePoint)	Nosūtiet skenētos datus, izmantojot SharePoint serveri.
	Web (Tīmeklis)	-	Savienojiet Brother ierīci ar interneta pakalpojumu. Iespējams, ka pakalpojuma sniedzējs kopš šī dokumenta publicēšanas ir pievienojis tīmekļa pakalpojumus un mainījis pakalpojumu nosaukumus.
Apps (Lietojumprogrammas)	-	Savienojiet Brother ierīci ar Brother lietojumprogrammu pakalpojumu.	
Šie saraksti tiek parādīti, kad katrs saīsnes nosaukums tiek spiests divas sekundes.	Rename (Pārdēvēt)	-	Mainiet saīsnes nosaukumu.
	Edit (Rediģēt)	-	Mainiet saīsnes iestatījumus.
	Delete (Dzēst)	-	Izdzēsiet saīsni.
	Register Card/NFC (Reģistrēt karti/NFC) (MFC-L3760CDW/ MFC-L8340CDW/ MFC-L8390CDW)	-	Piešķiriet saīsni ID kartei.
	Delete Card/NFC (Dzēst karti/NFC) (MFC-L3760CDW/ MFC-L8340CDW/ MFC-L8390CDW)	-	Noņemiet saīsni ID kartei.
 Edit/Delete (Rediģēt/Dzēst)	(Atlasiet saīsnes pogu)	Rename (Pārdēvēt)	Mainiet saīsnes nosaukumu.
		Edit (Rediģēt)	Mainiet saīsnes iestatījumus.
		Delete (Dzēst)	Izdzēsiet saīsni.
		Register Card/NFC (Reģistrēt karti/NFC) (MFC-L3760CDW/ MFC-L8340CDW/ MFC-L8390CDW)	Piešķiriet saīsni ID kartei.
		Delete Card/NFC (Dzēst karti/NFC) (MFC-L3760CDW/ MFC-L8340CDW/ MFC-L8390CDW)	Noņemiet saīsni ID kartei.

[Secure Print] (Drošā drukāšana)



[Secure Print] (Drošā drukāšana)

1. līmenis	2. līmenis	3. līmenis	Apraksti
Secure Print (Drošā drukāšana)	(Atlasiet lietotāju)	(Atlasiet drošās drukāšanas darbu)	Ievadot četrciparu paroli, varat izdrukāt ierīces atmiņā saglabātos datus. Aktīvs tikai tad, ja ierīcei ir drošās drukāšanas dati.

[Web] (Tīmeklis)



[Web] (Tīmeklis)

1. līmenis	Apraksti
Web (Tīmeklis)	Savienojiet Brother ierīci ar interneta pakalpojumu.

[Apps] (Lietojumprogrammas)



[Apps] (Lietojumprogrammas)

1. līmenis	Apraksti
Apps (Lietojumprogrammas)	Savienojiet Brother ierīci ar Brother lietojumprogrammu pakalpojumu.

[USB]



[USB] (MFC-L3760CDW/MFC-L8340CDW/MFC-L8390CDW)

1. līmenis	2. līmenis	Apraksti
USB	Scan to USB (Skenēt uz USB)	Skenējiet dokumentus USB zibatmiņas diskā.
	Direct Print (Tiešā drukāšana)	Drukājiet datus tieši no USB zibatmiņas diska.

[2 in 1 ID Copy] (Kopija divas ID lapas vienā)



[2 in 1 ID Copy] (Kopija divas ID lapas vienā)

1. līmenis	Apraksti
2 in 1 ID Copy (Kopija divas ID lapas vienā)	Kopējiet identifikācijas kartes abas puses uz vienas lapas.



Saistītā informācija

- [Iestatījumu un funkciju tabulas](#)


Funkciju tabulas (DCP-L3555CDW/DCP-L3560CDW)

Saistītie modeļi: DCP-L3555CDW/DCP-L3560CDW

- >> [Wi-Fi iestatīšana](#)
- >> [\[Toner\] \(Toneris\)](#)
- >> [\[Copy\] \(Kopēšana\)](#)
- >> [\[Scan\] \(Skenēšana\)](#)
- >> [\[Shortcuts\] \(Saīšnes\)](#)
- >> [\[Secure Print\] \(Drošā drukāšana\)](#)
- >> [\[Web\] \(Tīmeklis\)](#)
- >> [\[Apps\] \(Lietojumprogrammas\)](#)
- >> [\[2 in 1 ID Copy\] \(Kopija divas ID lapas vienā\)](#)

Wi-Fi iestatīšana

(Wi-Fi iestatīšana)

2. līmenis	3. līmenis	Apraksti
 (Wi-Fi iestatīšana)	Find Wi-Fi Network (Atrast Wi-Fi tīklu)	Manuāli konfigurējiet bezvadu tīkla iestatījumus.
	TCP/IP ¹	Mainiet TCP/IP iestatījumus.
	WPS/Push Button (WPS/spiedpoga)	Konfigurējiet bezvadu tīkla iestatījumus, izmantojot vienas pogas piespiešanas metodi.
	WPS/PIN Code (WPS/PIN kods) ¹	Konfigurējiet bezvadu tīkla iestatījumus, izmantojot WPS ar PIN kodu.
	WLAN Status (WLAN status) ¹	Parādiet bezvadu tīkla savienojuma statusu.
	MAC Address (MAC adrese) ¹	Parādiet ierīces MAC adresi.
	Set to Default (Iestatīt uz noklusējuma iestatījumiem) ¹	Atjaunojiet ierīces bezvadu tīkla iestatījumus uz rūpnīcas iestatījumiem.
	WLAN Enable (WLAN iespējošana) ¹	Ieslēdziet vai izslēdziet bezvadu saskarni.

¹ Pieejams pēc tam, kad Wi-Fi® savienojums ir konfigurēts.

[Toner] (Toneris)


[Toner] (Toneris)

2. līmenis	3. līmenis	Apraksti
Toner Life (Tonera kalpošanas laiks)	-	Apskatiet katras krāsas tonera aptuveno atlikušo kalpošanas laiku.
Test Print (Pārbaudes drukāšana)	-	Izdrukājiet pārbaudes lapu.
Colour Correction (Krāsu korekcija)	Correction Start (Sākt korekciju)	Sākt krāsu kalibrēšanu, lai pārbaudītu un koriģētu krāsas.
	Reset (Atiestatīšana)	Atiestatīt kalibrēšanas parametrus uz noklusējuma iestatījumiem.
Toner Cartridge Check (Tonera kasetnes pārbaude)	Black (Melns) Magenta (Fuksīna) Cyan (Ciāna) Yellow (Dzeltens)	Skatiet informāciju par uzstādīto tonera kasetni LCD ekrānā, piemēram, vai tonera kasetne ir oriģināla.

[Copy] (Kopēšana)







[Copy] (Kopēšana)




3. līmenis	4. līmenis	5. līmenis	Apraksti	
Mono Start (Melnbaltā režīma ieslēgšana)	-	-	Izveidojiet melnbaltu vai pelēktoņu kopiju.	
Colour Start (Krāsainā režīma ieslēgšana)	-	-	Izgatavojiet krāsainu kopiju.	
ID	-	-	Nokopējiet ID karti.	
 Options (Opcijas)	Quality (Kvalitāte)	-	Atlasiet kopēšanas izšķirtspēju atbilstoši dokumenta veidam.	
	Enlarge/Reduce (Palielināt/Samazināt)	100 %	-	
		Enlarge (Palielināt)	Atlasiet palielinājuma mērogu nākamajai kopijai.	
		Reduce (Samazināt)	Atlasiet samazinājuma mērogu nākamajai kopijai.	
		Custom (25-400%) (Pielāgot (25-400 %))	Ievadiet palielināšanas vai samazināšanas mērogu.	
	Density (Blīvums)	-	Pielāgojiet blīvumu.	
	Remove Background Colour (Noņemt fona krāsu)	-	Mainiet noņemamās fona krāsas apjomu.	
	2-sided Copy (Divpusējā kopēšana)	Layout (Izkārtojums)	Izslēdziet vai ieslēdziet divpusējo kopēšanu un atlasiet opciju apgriezt garo malu vai īso malu.	
	2-sided Copy Page Layout (Divpusējās kopēšanas lapas izkārtojums)	-	Atlasiet lapas izkārtojuma opciju, veidojot divpusējas kopijas vienā lapā no divpusēja dokumenta.	
	Contrast (Kontrasts)	-	Pielāgojiet kontrastu.	
	Stack/Sort (Kaudzītē/Sašķirot)	-	Atlasiet sakraut kaudzītē vai sašķirot vairākas kopijas.	
	2in1/1in1 (Divas vienā/Viena vienā)	-	Ja atlasāt opciju 2 in 1 (ID), varat atlasīt izkārtojuma opcijas.	
	Page Layout (Lapas izkārtojums)	-	Nokopējiet N vienā lapā.	
	Auto Deskew (Automātiskā šķībuma korekcija)	-	Iestatiet ierīci, lai tā automātiski labotu dokumentu šķībumu.	
Colour Adjust (Krāsu pielāgošana)	Red (Sarkans)	Pielāgojiet kopiju krāsu.		
	Green (Zaļš)			
	Blue (Zils)			
Save as Shortcut (Saglabāt kā saīsni)	-	-	Saglabājiet pašreizējos iestatījumus kā saīsni.	

[Scan] (Skenēšana)




[Scan] (Skenēšana)

3. līmenis	4. līmenis	5. līmenis	6. līmenis	Apraksti	
to My Folder (uz manu mapi)	-	-	-	Nosūtiet ieskenētos datus uz savu mapi CIFS serverī, savā lokālajā tīklā vai internetā.	
to PC (datorā)	to File (kā failu)	Other Scan to Actions (Citi skenēšanas darbību veidi)	-	Skenējiet dokumentus un saglabājiēt tos datora mapē.	
		(Atlasiet USB vai datoru)	 Options (Opcijas)		
			Save as Shortcut (Saglabāt kā saīsni)		
				Start (Sākt)	
	to OCR (kā OCR)	Other Scan to Actions (Citi skenēšanas darbību veidi)	-	Konvertējiet ieskenēto dokumentu par rediģējamu teksta failu.	
		(Atlasiet USB vai datoru)	 Options (Opcijas)		
			Save as Shortcut (Saglabāt kā saīsni)		
				Start (Sākt)	
	to Image (kā attēlu)	Other Scan to Actions (Citi skenēšanas darbību veidi)	-	Skenējiet fotoattēlus vai grafiku savās grafikas lietojumprogrammās.	
		(Atlasiet USB vai datoru)	 Options (Opcijas)		
			Save as Shortcut (Saglabāt kā saīsni)		
				Start (Sākt)	
to E-mail (kā e-pastu)	Other Scan to Actions (Citi skenēšanas darbību veidi)	-	Nosūtiet ieskenēto dokumentu kā e-pasta pielikumu.		
	(Atlasiet USB vai datoru)	 Options (Opcijas)			
		Save as Shortcut (Saglabāt kā saīsni)			
			Start (Sākt)		

3. līmenis	4. līmenis	5. līmenis	6. līmenis	Apraksti
to FTP (uz FTP)	Other Scan to Actions (Citi skenēšanas darbību veidi)	-	-	Nosūtiet ieskenētos datus, izmantojot FTP.
	(Atlasiet Profila nosaukumu)	 Options (Opcijas)	-	
		Save as Shortcut (Saglabāt kā saīsni)	-	
		Start (Sākt)	-	
to Network (tīklā)	Other Scan to Actions (Citi skenēšanas darbību veidi)	-	-	Nosūtiet ieskenētos datus uz CIFS serveri savā lokālajā tīklā vai internetā.
	(Atlasiet Profila nosaukumu)	 Options (Opcijas)	-	
		Save as Shortcut (Saglabāt kā saīsni)	-	
		Start (Sākt)	-	
to SharePoint (uz SharePoint)	Other Scan to Actions (Citi skenēšanas darbību veidi)	-	-	Nosūtiet skenētos datus, izmantojot SharePoint serveri.
	(Atlasiet Profila nosaukumu)	 Options (Opcijas)	-	
		Save as Shortcut (Saglabāt kā saīsni)	-	
		Start (Sākt)	-	
to Web (tīmeklī)	-	-	-	Augšupielādējiet skenētos datus interneta pakalpojumā.
WS Scan (WS Skenēšana) (Parādās, kad instalējat tīmekļa pakalpojumu skeneri, kas tiek parādīts jūsu datora tīkla pārlūkprogrammā)	Other Scan to Actions (Citi skenēšanas darbību veidi)	-	-	Skenējiet datus, izmantojot tīmekļa pakalpojuma protokolu.
	Scan (Skenēšana)	-	-	
	Scan for E-mail (Skenēt e-pastam)	-	-	
	Scan for Fax (Skenēt faksam)	-	-	
	Scan for Print (Skenēt drukāšanai)	-	-	

[Shortcuts] (Saīsnes)

+ [Shortcuts] (Saīsnes)

1. līmenis	2. līmenis	3. līmenis	Apraksti
+ Add Shortcut (Pievienot saīsni)	Copy (Kopēšana)	-	Atlasiet vajadzīgos iestatījumus.
	Scan (Skenēšana)	to File (kā failu)	Noskenējiet melnbaltu vai krāsainu dokumentu datorā.
		to OCR (kā OCR)	Konvertējiet ieskenēto dokumentu par rediģējamu teksta failu.
		to Image (kā attēlu)	Skenējiet krāsainu attēlu savā grafikas lietojumprogrammā.
		to E-mail (kā e-pastu)	Noskenējiet melnbaltu vai krāsainu dokumentu uz savu e-pasta lietojumprogrammu.
		to Network (tīklā)	Nosūtiet ieskenētos datus uz CIFS serveri savā lokālajā tīklā vai internetā.
		to FTP (uz FTP)	Nosūtiet ieskenētos datus, izmantojot FTP.
	to SharePoint (uz SharePoint)	Nosūtiet skenētos datus, izmantojot SharePoint serveri.	
Web (Tīmeklis)	-	Savienojiet Brother ierīci ar interneta pakalpojumu. Iespējams, ka pakalpojuma sniedzējs kopš šī dokumenta publicēšanas ir pievienojis tīmekļa pakalpojumus un mainījis pakalpojumu nosaukumus.	
Apps (Lietojumprogrammas)	-	Savienojiet Brother ierīci ar Brother lietojumprogrammu pakalpojumu.	
(Šie iestatījumi kļūst pieejami, ja katrs saīsnes nosaukums tiek spiests divas sekundes)	Rename (Pārdēvēt)	-	Mainiet saīsnes nosaukumu.
	Edit (Rediģēt)	-	Mainiet saīsnes iestatījumus.
	Delete (Dzēst)	-	Izdzēsiet saīsni.
 Edit/Delete (Rediģēt/Dzēst)	(Atlasiet saīsnes pogu)	Rename (Pārdēvēt)	Mainiet saīsnes nosaukumu.
		Edit (Rediģēt)	Mainiet saīsnes iestatījumus.
		Delete (Dzēst)	Izdzēsiet saīsni.

[Secure Print] (Drošā drukāšana)

[Secure Print] (Drošā drukāšana)

1. līmenis	2. līmenis	3. līmenis	Apraksti
Secure Print (Drošā drukāšana)	(Atlasiet lietotāju)	(Atlasiet drošās drukāšanas darbu)	Ievadot četrciparu paroli, varat izdrukāt ierīces atmiņā saglabātos datus. Aktīvs tikai tad, ja ierīcei ir drošās drukāšanas dati.

[Web] (Tīmeklis)

[Web] (Tīmeklis)

1. līmenis	Apraksti
Web (Tīmeklis)	Savienojiet Brother ierīci ar interneta pakalpojumu.

[Apps] (Lietojumprogrammas)



[Apps] (Lietojumprogrammas)

1. līmenis	Apraksti
Apps (Lietojumprogrammas)	Savienojiet Brother ierīci ar Brother lietojumprogrammu pakalpojumu.

[2 in 1 ID Copy] (Kopija divas ID lapas vienā)



[2 in 1 ID Copy] (Kopija divas ID lapas vienā)

1. līmenis	Apraksti
2 in 1 ID Copy (Kopija divas ID lapas vienā)	Kopējiet identifikācijas kartes abas puses uz vienas lapas.



Saistītā informācija

- [Iestatījumu un funkciju tabulas](#)

Ierīces iestatījumu maiņa, izmantojot Pārvaldības tīmekļa saskarni

Web Based Management (Pārvaldības tīmekļa saskarne) ir utilīta, kas izmanto standarta tīmekļa pārlūkprogrammu, lai pārvaldītu ierīci, izmantojot hiperteksta pārsūtīšanas protokolu (HTTP) vai hiperteksta pārsūtīšanas protokolu pa drošīgādu slāni (HTTPS).

- [Kas ir Pārvaldības tīmekļa saskarne?](#)
- [Piekluve Pārvaldības tīmekļa saskarnei](#)
- [Pieteikšanās paroles iestatīšana vai maiņa, izmantojot Pārvaldības tīmekļa saskarni](#)
- [Iestatiet ierīces adresi grāmatiņu, izmantojot Pārvaldības tīmekļa saskarni](#)

Kas ir Pārvaldības tīmekļa saskarne?

Web Based Management (Pārvaldības tīmekļa saskarne) ir utilīta, kas izmanto standarta tīmekļa pārlūkprogrammu, lai pārvaldītu ierīci, izmantojot hiperteksta pārsūtīšanas protokolu (HTTP) vai hiperteksta pārsūtīšanas protokolu pa drošīgādu slāni (HTTPS).



- Iesakām izmantot jaunāko versiju šādām tīmekļa pārlūkprogrammām:
 - Microsoft Edge, Firefox un Google Chrome™ operētājsistēmai Windows
 - Safari, Firefox un Google Chrome™ operētājsistēmai Mac
 - Google Chrome™ operētājsistēmai Android™
 - Safari un Google Chrome™ operētājsistēmai iOS
- Pārliecinieties, ka JavaScript un sīkfaili vienmēr ir iespējoti neatkarīgi no izmantotās pārlūkprogrammas.
- Pārliecinieties, ka ierīce ir ieslēgta un pievienota tam pašam tīklam, kuram ir pievienots dators, un jūsu tīkls atbalsta TCP/IP protokolu.

The screenshot shows the Brother Web Based Management interface. On the left is a dark sidebar with a 'Logout' button and a warning message: 'This machine's default password is on the back of the machine and marked "Pwd". We recommend changing it immediately.' Below this are menu items: Home, Status (highlighted), Auto Refresh Interval, General, Address Book, Fax, Copy, Print, Scan, Administrator, Online Functions, and Network. The main content area is titled 'Status' and contains several sections: 'Device Status' showing 'Ready' with a green bar; 'Automatic Refresh' with radio buttons for 'Off' (selected) and 'On'; 'Toner Level' with four vertical bars for BK (black), C (cyan), M (magenta), and Y (yellow); 'Web Language' with a dropdown menu set to 'Auto'; and 'Device Location' with labels for 'Contact' and 'Location'.

Faktiskais ekrāns var atšķirties no iepriekš parādītā ekrāna.



Saistītā informācija

- [Ierīces iestatījumu maiņa, izmantojot Pārvaldības tīmekļa saskarni](#)

Piekļuve Pārvaldības tīmekļa saskarnei

- Iesakām izmantot jaunāko versiju šādām tīmekļa pārlūkprogrammām:
 - Microsoft Edge, Firefox un Google Chrome™ operētājsistēmai Windows
 - Safari, Firefox un Google Chrome™ operētājsistēmai Mac
 - Google Chrome™ operētājsistēmai Android™
 - Safari un Google Chrome™ operētājsistēmai iOS
- Pārliecinieties, ka JavaScript un sīkfaili vienmēr ir iespējoti neatkarīgi no izmantotās pārlūkprogrammas.
- Konfigurējot iestatījumus, izmantojot Pārvaldības tīmekļa saskarni, iesakām izmantot HTTPS drošības protokolu.
- Ja izmantojat HTTPS Pārvaldības tīmekļa saskarnes konfigurēšanai, pārlūkprogrammā tiks parādīts brīdinājuma dialoglodziņš. Lai izvairītos no brīdinājuma dialoglodziņa parādīšanas, varat instalēt pašparakstītu sertifikātu SSL/TLS sakaru izmantošanai.
- Noklusējuma parole šīs ierīces iestatījumu pārvaldībai atrodas ierīces aizmugurē un ir apzīmēta ar „PwD”. Iesakām uzreiz nomainīt noklusējuma paroli, lai aizsargātu ierīci no nesankcionētas piekļuves.

>> [Piekļuve Pārvaldības tīmekļa saskarnei no tīmekļa pārlūkprogrammas](#)

>> [Piekļuve Pārvaldības tīmekļa saskarnei no Brother iPrint&Scan \(Windows/Mac\)](#)

>> [Piekļuve Pārvaldības tīmekļa saskarnei no Brother Utilities \(Windows\)](#)

Piekļuve Pārvaldības tīmekļa saskarnei no tīmekļa pārlūkprogrammas

1. Ieslēdziet savu tīmekļa pārlūkprogrammu.
2. Pārlūkprogrammas adreses joslā ierakstiet „https://machine's IP address” (kur „machine's IP address” ir jūsu ierīces IP adrese).

Piemēram:

https://192.168.1.2



- Ja izmantojat domēnu nosaukumu sistēmu vai iespējojat NetBIOS nosaukumu, varat ievadīt citu nosaukumu, piemēram, „SharedPrinter”, nevis IP adresi.

Piemēram: https://SharedPrinter

- Ja iespējojat NetBIOS nosaukumu, varat izmantot arī mezglā nosaukumu.

Piemēram: https://brn123456abcdef

- NetBIOS nosaukumu var atrast tīkla konfigurācijas pārskatā.

3. Ja nepieciešams, ierakstiet paroli laukā **Login** (Pieteikšanās) un pēc tam noklikšķiniet uz **Login** (Pieteikšanās).



Noklusējuma parole šīs ierīces iestatījumu pārvaldībai atrodas ierīces aizmugurē un ir apzīmēta ar „PwD”.

4. Ja vēlaties piespraust navigācijas joslu ekrāna kreisajā pusē, noklikšķiniet uz ☰ un pēc tam noklikšķiniet uz ✖. Tagad varat mainīt ierīces iestatījumus.

Pieļūve Pārvaldības tīmekļa saskarnei no Brother iPrint&Scan (Windows/Mac)

1. Ieslēdziet Brother iPrint&Scan.

- Windows

Palaidiet  (**Brother iPrint&Scan**).

- Mac

Izvēlņu joslā **Finder** (Meklētājs) noklikšķiniet uz **Go** (Sākt) > **Applications** (Lietojumprogrammas) un pēc tam divreiz noklikšķiniet uz ikonas iPrint&Scan.

Parādīsies ekrāns Brother iPrint&Scan.

2. Ja jūsu Brother ierīce nav atlasīta, noklikšķiniet uz pogas **Select your Machine** (Atlasiet savu ierīci) un pēc tam sarakstā atlasiet sava modeļa nosaukumu. Noklikšķiniet uz **OK** (Labi).

3. Noklikšķiniet uz  (**Machine Settings**) (Ierīces iestatījumi).



4. Noklikšķiniet uz **All Settings** (Visi iestatījumi).

Parādīsies Pārvaldības tīmekļa saskarnes lapa.

5. Ja nepieciešams, ierakstiet paroli laukā **Login** (Pieteikšanās) un pēc tam noklikšķiniet uz **Login** (Pieteikšanās).



Noklusējuma parole šīs ierīces iestatījumu pārvaldībai atrodas ierīces aizmugurē un ir apzīmēta ar „Pwd”.

6. Ja vēlaties piespraust navigācijas joslu ekrāna kreisajā pusē, noklikšķiniet uz  un pēc tam noklikšķiniet uz . Tagad varat mainīt ierīces iestatījumus.



Varat arī piekļūt Pārvaldības tīmekļa saskarnei no Brother Mobile Connect, kas paredzēts mobilajām ierīcēm.

Pieļūve Pārvaldības tīmekļa saskarnei no Brother Utilities (Windows)

1. Palaidiet  (**Brother Utilities**), pēc tam noklikšķiniet uz nolaižamā saraksta un atlasiet sava modeļa nosaukumu (ja tas vēl nav atlasīts).



2. Noklikšķiniet uz **Tools** (Rīki) kreisajā navigācijas joslā un pēc tam noklikšķiniet uz **Machine Settings** (Ierīces iestatījumi).

Parādīsies Pārvaldības tīmekļa saskarnes lapa.

3. Ja nepieciešams, ierakstiet paroli laukā **Login** (Pieteikšanās) un pēc tam noklikšķiniet uz **Login** (Pieteikšanās).



Noklusējuma parole šīs ierīces iestatījumu pārvaldībai atrodas ierīces aizmugurē un ir apzīmēta ar „Pwd”.

4. Ja vēlaties piespraust navigācijas joslu ekrāna kreisajā pusē, noklikšķiniet uz  un pēc tam noklikšķiniet uz . Tagad varat mainīt ierīces iestatījumus.

Ja maināt protokola iestatījumus, jums ir jārestartē ierīce pēc noklikšķināšanas uz **Submit** (Iesniegt), lai aktivizētu konfigurāciju.

Pēc iestatījumu konfigurēšanas noklikšķiniet uz **Logout** (Izrakstīties).



Saistītā informācija

- [Ierīces iestatījumu maiņa, izmantojot Pārvaldības tīmekļa saskarni](#)

Pieteikšanās paroles iestatīšana vai maiņa, izmantojot Pārvaldības tīmekļa saskarni

Noklusējuma parole šīs ierīces iestatījumu pārvaldībai atrodas ierīces aizmugurē un ir apzīmēta ar „PwD”. Iesakām uzreiz nomainīt noklusējuma paroli, lai aizsargātu ierīci no nesankcionētas piekļuves.

1. Ieslēdziet savu tīmekļa pārlūkprogrammu.
2. Pārlūkprogrammas adreses joslā ierakstiet „https://machine’s IP address” (kur „machine’s IP address” ir jūsu ierīces IP adrese).

Piemēram:

https://192.168.1.2



- Ja izmantojat domēnu nosaukumu sistēmu vai iespējojat NetBIOS nosaukumu, varat ievadīt citu nosaukumu, piemēram, „SharedPrinter”, nevis IP adresi.

Piemēram: https://SharedPrinter

- Ja iespējojat NetBIOS nosaukumu, varat izmantot arī mezglā nosaukumu.

Piemēram: https://brn123456abcdef

- NetBIOS nosaukumu var atrast tīkla konfigurācijas pārskatā.

3. Veiciet kādu no šīm darbībām:

- Ja iepriekš iestatījāt savu paroli, ierakstiet to un pēc tam noklikšķiniet uz **Login** (Pieteikties).
- Ja iepriekš neiestatījāt savu paroli, ierakstiet noklusējuma pieteikšanās paroli un pēc tam noklikšķiniet uz **Login** (Pieteikties).

4. Kreisajā navigācijas joslā noklikšķiniet uz **Administrator** (Administrators) > **Login Password** (Pieteikšanās parole).



- Noklusējuma parole šīs ierīces iestatījumu pārvaldībai atrodas ierīces aizmugurē un ir apzīmēta ar „PwD”.
- Ja kreisā navigācijas josla nav redzama, sāciet navigāciju no ☰.

5. Lai mainītu paroli, ievadiet savu pašreizējo paroli laukā **Enter Old Password** (Ievadiet veco paroli).

6. Ievērojot ekrānā redzamās **Login Password** (Pieteikšanās parole) vadlīnijas, ievadiet jauno paroli laukā **Enter New Password** (Ievadiet jauno paroli).

7. Atkārtoti ierakstiet jauno paroli laukā **Confirm New Password** (Apstipriniet jauno paroli).

8. Noklikšķiniet uz **Submit** (Iesniegt).



Bloķēšanas iestatījumus varat mainīt arī izvēlnē **Login Password** (Pieteikšanās parole).



Saistītā informācija

- [Ierīces iestatījumu maiņa, izmantojot Pārvaldības tīmekļa saskarni](#)

Saistītās tēmas:

- [Piekļuve Pārvaldības tīmekļa saskarnei](#)

Iestatiet ierīces adresi grāmatiņā, izmantojot Pārvaldības tīmekļa saskarni

Saistītie modeļi: MFC-L3740CDW/MFC-L3740CDWE/MFC-L3760CDW/MFC-L8340CDW/MFC-L8390CDW

- Konfigurējot iestatījumus, izmantojot Pārvaldības tīmekļa saskarni, iesakām izmantot HTTPS drošības protokolu.
- Ja izmantojat HTTPS Pārvaldības tīmekļa saskarnes konfigurēšanai, pārlūkprogrammā tiks parādīts brīdinājuma dialoglodziņš.

1. Ieslēdziet savu tīmekļa pārlūkprogrammu.
2. Pārlūkprogrammas adreses joslā ierakstiet „https://machine’s IP address” (kur „machine’s IP address” ir jūsu ierīces IP adrese).

Piemēram:

https://192.168.1.2



- Ja izmantojat domēnu nosaukumu sistēmu vai iespējojat NetBIOS nosaukumu, varat ievadīt citu nosaukumu, piemēram, „SharedPrinter”, nevis IP adresi.

Piemēram: https://SharedPrinter

- Ja iespējojat NetBIOS nosaukumu, varat izmantot arī mezglas nosaukumu.

Piemēram: https://brn123456abcdef

- NetBIOS nosaukumu var atrast tīkla konfigurācijas pārskatā.

3. Ja nepieciešams, ierakstiet paroli laukā **Login** (Pieteikšanās) un pēc tam noklikšķiniet uz **Login** (Pieteikšanās).



Noklusējuma parole šīs ierīces iestatījumu pārvaldībai atrodas ierīces aizmugurē un ir apzīmēta ar „PwD”.

4. Dodieties uz navigācijas izvēlni un pēc tam noklikšķiniet uz **Address Book** (Adrešu grāmatiņa).



Sāciet no ☰, ja navigācijas izvēlne netiek parādīta ekrāna kreisajā pusē.

5. Noklikšķiniet uz mērķa adresu numuriem un pēc tam pievienojiet vai atjauniniet adresu grāmatiņas informāciju, ja nepieciešams.
6. Noklikšķiniet uz **Submit** (Iesniegt).



Saistītā informācija

- [Ierīces iestatījumu maiņa, izmantojot Pārvaldības tīmekļa saskarni](#)

Pielikums

- [Specifikācijas](#)
- [Izejmateriāli](#)
- [Svarīga informācija par tonera kasetnes kalpošanas laiku](#)
- [Informācija par vidi un atbilstību](#)
- [Piederumi](#)
- [Brother palīdzības un klientu atbalsta dienests](#)

Specifikācijas

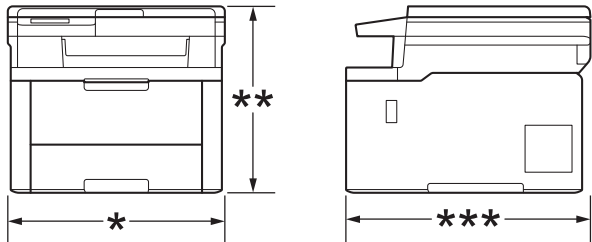
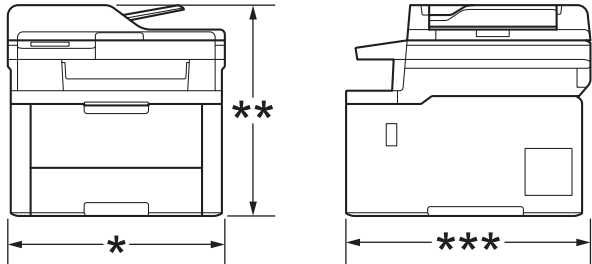
- >> [Vispārīgās specifikācijas](#)
- >> [Dokumenta izmēra specifikācija](#)
- >> [Drukas materiāla specifikācijas](#)
- >> [Faksa specifikācijas](#)
- >> [Kopēšanas specifikācija](#)
- >> [Skenera specifikācijas](#)
- >> [Printera specifikācijas](#)
- >> [Saskarnes specifikācijas](#)
- >> [Tiešās drukāšanas funkcijas specifikācijas](#)
- >> [Atbalstītie protokoli un drošības funkcijas](#)
- >> [Datora prasību specifikācijas](#)

Vispārīgās specifikācijas

Printera veids		Gaismas diožu
Drukāšanas veids		Elektrofotogrāfiskais gaismas diožu printeris
Atmiņas ietilpība	Standarta	512 MB
Ierīces displejs		<ul style="list-style-type: none"> • DCP-L3515CDW/DCP-L3520CDW/DCP-L3520CDWE/DCP-L3527CDW 20 rakstzīmes x 2 rindas • DCP-L3555CDW/DCP-L3560CDW/MFC-L3740CDW/MFC-L3740CDWE/MFC-L3760CDW/MFC-L8340CDW/MFC-L8390CDW 87,6 mm (3,5 collas) TFT krāsu skārienekrāna LCD ¹
Strāvas padeves avots		No 220 V līdz 240 V maiņstr. 50/60 Hz
Enerģijas patēriņš (Vidēji)	Maksimums	<ul style="list-style-type: none"> • DCP-L3515CDW/DCP-L3520CDW/DCP-L3520CDWE/DCP-L3527CDW Aptuveni 960 W • DCP-L3555CDW Aptuveni 960 W • DCP-L3560CDW Aptuveni 960 W • MFC-L3740CDW/MFC-L3740CDWE Aptuveni 960 W • MFC-L3760CDW Aptuveni 960 W • MFC-L8340CDW/MFC-L8390CDW Aptuveni 960 W
	Drukāšana ²	<ul style="list-style-type: none"> • DCP-L3515CDW/DCP-L3520CDW/DCP-L3520CDWE/DCP-L3527CDW Aptuveni 460 W 25 °C temperatūrā • DCP-L3555CDW/DCP-L3560CDW Aptuveni 560 W 25 °C temperatūrā • MFC-L3740CDW/MFC-L3740CDWE Aptuveni 460 W 25 °C temperatūrā • MFC-L3760CDW Aptuveni 560 W 25 °C temperatūrā • MFC-L8340CDW Aptuveni 620 W 25 °C temperatūrā • MFC-L8390CDW Aptuveni 620 W 25 °C temperatūrā

Enerģijas patēriņš (Vidēji) (turpinājums)	Drukāšana (Quiet Mode) (Klusais režīms) ²	<ul style="list-style-type: none"> • DCP-L3515CDW/DCP-L3520CDW/DCP-L3520CDWE/DCP-L3527CDW Aptuveni 310 W 25 °C temperatūrā • DCP-L3555CDW Aptuveni 310 W 25 °C temperatūrā • DCP-L3560CDW Aptuveni 310 W 25 °C temperatūrā • MFC-L3740CDW/MFC-L3740CDWE Aptuveni 310 W 25 °C temperatūrā • MFC-L3760CDW Aptuveni 310 W 25 °C temperatūrā • MFC-L8340CDW/MFC-L8390CDW Aptuveni 310 W 25 °C temperatūrā
	Kopēšana ²	<ul style="list-style-type: none"> • DCP-L3515CDW/DCP-L3520CDW/DCP-L3520CDWE/DCP-L3527CDW Aptuveni 460 W 25 °C temperatūrā • DCP-L3555CDW/DCP-L3560CDW Aptuveni 560 W 25 °C temperatūrā • MFC-L3740CDW/MFC-L3740CDWE Aptuveni 460 W 25 °C temperatūrā • MFC-L3760CDW Aptuveni 560 W 25 °C temperatūrā • MFC-L8340CDW Aptuveni 620 W 25 °C temperatūrā • MFC-L8390CDW Aptuveni 620 W 25 °C temperatūrā
	Kopēšana (Quiet Mode) (Klusais režīms) ²	<ul style="list-style-type: none"> • DCP-L3515CDW/DCP-L3520CDW/DCP-L3520CDWE/DCP-L3527CDW Aptuveni 310 W 25 °C temperatūrā • DCP-L3555CDW Aptuveni 310 W 25 °C temperatūrā • DCP-L3560CDW Aptuveni 310 W 25 °C temperatūrā • MFC-L3740CDW/MFC-L3740CDWE Aptuveni 310 W 25 °C temperatūrā • MFC-L3760CDW Aptuveni 310 W 25 °C temperatūrā • MFC-L8340CDW/MFC-L8390CDW Aptuveni 310 W 25 °C temperatūrā
	Gatavības režīms ²	<ul style="list-style-type: none"> • DCP-L3515CDW/DCP-L3520CDW/DCP-L3520CDWE/DCP-L3527CDW Aptuveni 70 W 25 °C temperatūrā • DCP-L3555CDW Aptuveni 70 W 25 °C temperatūrā • DCP-L3560CDW Aptuveni 70 W 25 °C temperatūrā • MFC-L3740CDW/MFC-L3740CDWE Aptuveni 70 W 25 °C temperatūrā • MFC-L3760CDW Aptuveni 70 W 25 °C temperatūrā • MFC-L8340CDW/MFC-L8390CDW Aptuveni 70 W 25 °C temperatūrā

Enerģijas patēriņš (Vidēji) (turpinājums)	Miega režīms²	<ul style="list-style-type: none"> • DCP-L3515CDW/DCP-L3520CDW/DCP-L3520CDWE/DCP-L3527CDW Aptuveni 10 W • DCP-L3555CDW Aptuveni 10 W • DCP-L3560CDW Aptuveni 10 W • MFC-L3740CDW/MFC-L3740CDWE Aptuveni 10 W • MFC-L3760CDW Aptuveni 10 W • MFC-L8340CDW/MFC-L8390CDW Aptuveni 10 W
	Dziļā miega režīms²	<ul style="list-style-type: none"> • DCP-L3515CDW/DCP-L3520CDW/DCP-L3520CDWE/DCP-L3527CDW Aptuveni 0,7 W • DCP-L3555CDW/DCP-L3560CDW Aptuveni 0,6 W • MFC-L3740CDW/MFC-L3740CDWE Aptuveni 0,5 W • MFC-L3760CDW Aptuveni 0,6 W • MFC-L8340CDW Aptuveni 0,75 W • MFC-L8390CDW Aptuveni 0,65 W
	Strāvas padeve izsl.^{3,4}	<ul style="list-style-type: none"> • DCP-L3515CDW/DCP-L3520CDW/DCP-L3520CDWE/DCP-L3527CDW Aptuveni 0,04 W • DCP-L3555CDW Aptuveni 0,04 W • DCP-L3560CDW Aptuveni 0,04 W • MFC-L3740CDW/MFC-L3740CDWE Aptuveni 0,04 W • MFC-L3760CDW Aptuveni 0,04 W • MFC-L8340CDW/MFC-L8390CDW Aptuveni 0,04 W

<p>Izmērs (Tipisks kontūru skats) (DCP-L3515CDW/DCP-L3520CDW/DCP-L3520CDWE/ DCP-L3527CDW)</p>  <p>(DCP-L3555CDW/DCP-L3560CDW/MFC-L3740CDW/ MFC-L3740CDWE/MFC-L3760CDW/MFC-L8340CDW/ MFC-L8390CDW)</p> 			<p>Mērv.: mm</p> <ul style="list-style-type: none"> • DCP-L3515CDW/DCP-L3520CDW/DCP-L3520CDWE/ DCP-L3527CDW * : 410 ** : 355 ** : 444 • DCP-L3555CDW/DCP-L3560CDW/MFC-L3740CDW/ MFC-L3740CDWE/MFC-L3760CDW * : 410 ** : 401 ** : 444 • MFC-L8340CDW/MFC-L8390CDW * : 410 ** : 401 ** : 462
<p>Svars (ar izejmateriāliem)</p> <ul style="list-style-type: none"> • DCP-L3515CDW/DCP-L3520CDWE/DCP-L3527CDW 18,5 kg • DCP-L3520CDW 18,6 kg • DCP-L3555CDW/DCP-L3560CDW/MFC-L3740CDW 20,0 kg • MFC-L3740CDWE 19,9 kg • MFC-L3760CDW 20,2 kg • MFC-L8340CDW 21,6 kg • MFC-L8390CDW 21,9 kg 			
<p>Trokšņu līmenis</p>	<p>Skaņas spiediens</p>	<p>Drukāšana</p> <ul style="list-style-type: none"> • DCP-L3515CDW/DCP-L3520CDW/DCP-L3520CDWE/ DCP-L3527CDW LpAm = 46 dB (A) • DCP-L3555CDW/DCP-L3560CDW LpAm = 47 dB (A) • MFC-L3740CDW/MFC-L3740CDWE LpAm = 46 dB (A) • MFC-L3760CDW LpAm = 47 dB (A) • MFC-L8340CDW/MFC-L8390CDW LpAm = 48 dB (A) 	
		<p>Drukāšana (Quiet Mode) (Klusais režīms)</p> <p>LpAm = 43 dB (A)</p>	
		<p>Gatavības režīms</p> <p>Pēc noklusējuma: nedzirdams⁵</p>	

Trokšņu līmenis (turpinājums)	Skaņas jauda	Drukāšana ⁶	Melnbalts <ul style="list-style-type: none"> • DCP-L3515CDW/DCP-L3520CDW/DCP-L3520CDWE/DCP-L3527CDW LWAc = 6,21 B (A) • DCP-L3555CDW/DCP-L3560CDW LWAc = 6,41 B (A) • MFC-L3740CDW/MFC-L3740CDWE LWAc = 6,21 B (A) • MFC-L3760CDW LWAc = 6,41 B (A) • MFC-L8340CDW/MFC-L8390CDW LWAc = 6,62 B (A)
			Krāsains <ul style="list-style-type: none"> • DCP-L3515CDW/DCP-L3520CDW/DCP-L3520CDWE/DCP-L3527CDW LWAc = 6,10 B (A) • DCP-L3555CDW/DCP-L3560CDW LWAc = 6,51 B (A) • MFC-L3740CDW/MFC-L3740CDWE LWAc = 6,10 B (A) • MFC-L3760CDW LWAc = 6,51 B (A) • MFC-L8340CDW/MFC-L8390CDW LWAc = 6,67 B (A)
		Drukāšana (Quiet Mode) (Klusais režīms)	Melnbalts <ul style="list-style-type: none"> • DCP-L3515CDW/DCP-L3520CDW/DCP-L3520CDWE/DCP-L3527CDW LWAc = 5,81 B (A) • DCP-L3555CDW/DCP-L3560CDW LWAc = 5,79 B (A) • MFC-L3740CDW/MFC-L3740CDWE LWAc = 5,81 B (A) • MFC-L3760CDW/MFC-L8340CDW/MFC-L8390CDW LWAc = 5,79 B (A)
			Krāsains <ul style="list-style-type: none"> • DCP-L3515CDW/DCP-L3520CDW/DCP-L3520CDWE/DCP-L3527CDW LWAc = 5,89 B (A) • DCP-L3555CDW/DCP-L3560CDW LWAc = 5,86 B (A) • MFC-L3740CDW/MFC-L3740CDWE LWAc = 5,89 B (A) • MFC-L3760CDW/MFC-L8340CDW/MFC-L8390CDW LWAc = 5,86 B (A)
		Gatavības režīms	Pēc noklusējuma: nedzirdams ⁷
Temperatūra	Darba	No 10 °C līdz 32,5 °C	
	Uzglabāšanas	No 0 °C līdz 40 °C	
Mitrums	Darba	No 20 % līdz 80 % (bez kondensāta)	
	Uzglabāšanas	No 35 % līdz 85 % (bez kondensāta)	

Automātiskais dokumentu padevējs (ADP) (DCP-L3555CDW/DCP-L3560CDW/MFC-L3740CDW/ MFC-L3740CDWE/MFC-L3760CDW/MFC-L8340CDW/ MFC-L8390CDW)	Līdz 50 loksnešm Labāko rezultātu sasniegšanai iesakām: <ul style="list-style-type: none"> • Temperatūra: no 20 °C līdz 30 °C • Mitrums: no 50 % līdz 70 % • Papīrs: 80 g/m²
--	---

- 1 Mērīts pa diagonāli.
- 2 Mērīts, kad ierīce ir pievienota, izmantojot to pašu tīkla savienojumu, kāds ir ENERGY STAR Ver. 3.1 pārbaudes metodei.
- 3 Mērīts saskaņā ar IEC 62301 Red. 2.0.
- 4 Enerģijas patēriņš nedaudz atšķiras atkarībā no lietošanas vides.
- 5 Ja ventilatora motors darbojas: LpAm = 40 dB (A).
- 6 Mērīts saskaņā ar DE-UZ 219 aprakstīto metodi.
- 7
 - DCP-L3515CDW/DCP-L3520CDW/DCP-L3520CDWE/DCP-L3527CDW
Ja ventilatora motors darbojas: LWAc = 4,41 B (A)
 - DCP-L3555CDW/DCP-L3560CDW
Ja ventilatora motors darbojas: LWAc = 3,16 B (A)
 - MFC-L3740CDW/MFC-L3740CDWE
Ja ventilatora motors darbojas: LWAc = 4,41 B (A)
 - MFC-L3760CDW
Ja ventilatora motors darbojas: LWAc = 3,16 B (A)
 - MFC-L8340CDW/MFC-L8390CDW
Ja ventilatora motors darbojas: LWAc = 3,17 B (A)

Dokumenta izmēra specifikācija

Dokumenta izmērs	ADP platums (DCP-L3555CDW/DCP-L3560CDW/MFC-L3740CDW/ MFC-L3740CDWE/MFC-L3760CDW/MFC-L8340CDW/MFC-L8390CDW)	105 mm–215,9 mm
	ADP garums (DCP-L3555CDW/DCP-L3560CDW/MFC-L3740CDW/ MFC-L3740CDWE/MFC-L3760CDW/MFC-L8340CDW/MFC-L8390CDW)	147,3 mm–355,6 mm
	Skenera stikla platums	Maks. 215,9 mm
	Skenera stikla garums	Līdz 300 mm

Drukas materiāla specifikācijas

Papīra padeve	Papīrturis (Standarta)	Papīra veids	Parasts papīrs, plāns papīrs, biezs papīrs, pārstrādāts papīrs
		Papīra izmērs	A4, Letter, B5 (JIS), B5 (ISO), A5, A5 (Long Edge), B6 (JIS), A6, Executive, Legal, Folio, Mexico Legal, India Legal, 16K (195 x 270 mm), A4 Short (270 mm papīrs)
		Papīra svars	No 60 līdz 163 g/m ²
		Maksimālā papīra ietilpība	Līdz 250 loksņēm 80 g/m ² parastā papīra
	Daudzfunkcionālais papīrturis (DF papīrturis) (MFC-L8340CDW/ MFC-L8390CDW)	Papīra veids	Parasts papīrs, plāns papīrs, biezs papīrs, pārstrādāts papīrs, rakstāmpapīrs, etiķetes, aploksnes, plānas aploksnes, biezas aploksnes, glancēts papīrs
		Papīra izmērs	<ul style="list-style-type: none"> • Platums: 76,2 mm–216 mm • Garums: 116 mm–355,6 mm • Aploksne: COM-10, DL, C5, Monarch
		Papīra svars	No 60 līdz 163 g/m ²
		Maksimālā papīra ietilpība	<ul style="list-style-type: none"> • Līdz 30 loksņēm 80 g/m² parastā papīra • Aploksne: trīs aploksnes ar biežumu līdz 6 mm
	Manuālās padeves atvere (DCP-L3515CDW/DCP-L3520CDW/ DCP-L3520CDWE/ DCP-L3527CDW/DCP-L3555CDW/ DCP-L3560CDW/MFC-L3740CDW/ MFC-L3740CDWE/ MFC-L3760CDW)	Papīra veids	Parasts papīrs, plāns papīrs, biezs papīrs, pārstrādāts papīrs, rakstāmpapīrs, etiķetes, aploksnes, plānas aploksnes, biezas aploksnes, glancēts papīrs
		Papīra izmērs	<ul style="list-style-type: none"> • Platums: 76,2 mm–216 mm • Garums: 116 mm–355,6 mm • Aploksne: COM-10, DL, C5, Monarch
		Papīra svars	No 60 līdz 230 g/m ²
		Maksimālā papīra ietilpība	Viena loksne
Papīrturis 2 (Papildu) (MFC-L8390CDW)	Papīra veids	Parasts papīrs, plāns papīrs, pārstrādāts papīrs	
	Papīra izmērs	A4, Letter, B5 (JIS), A5, Executive, Legal, Folio, Mexico Legal, India Legal, 16K (195 x 270 mm), A4 īss (270 mm papīrs)	
	Papīra svars	No 60 līdz 105 g/m ²	
	Maksimālā papīra ietilpība	Līdz 250 loksņēm 80 g/m ² parastā papīra	
Papīra izvade ¹	Papīrturis papīra izvadei ar apdrukāto pusi uz leju	Līdz 150 loksņēm 80 g/m ² parastā papīra (izvadē papīrturī papīra izvadei ar apdrukāto pusi uz leju)	
	Papīrturis papīra izvadei ar apdrukāto pusi uz augšu	Viena loksne (izvade uz papīrturi papīra izvadei ar apdrukāto pusi uz augšu)	

Divpusējā	Automātiska divpusējā drukāšana	Papīra veids	Parasts papīrs, plāns papīrs, pārstrādāts papīrs
		Papīra izmērs	A4
		Papīra svars	No 60 līdz 105 g/m ²

¹ Etiķetēm iesakām izņemt apdrukātās loksnes no izvades papīrtura uzreiz pēc to iznākšanas no ierīces, lai izvairītos no notraipīšanas.

Faksa specifikācijas

PIEZĪME

Šī funkcija ir pieejama MFC modeļiem.

Saderība	ITU-T Super Group 3	
Kodēšanas sistēma	MH / MR / MMR / JBIG	
Modema ātrums	33 600 b/sek. (ar automātisko atkāpšanos)	
Divpusējās drukāšanas saņemšana	Jā	
Automātiskā divpusējā sūtīšana	MFC-L8390CDW Jā (no ADP)	
Skenēšanas platums	Maks. 208 mm	
Drukāšanas platums	Maks. 208 mm	
Pelēktoņu	8 biti / 256 līmeņi	
Izšķirtspēja	Horizontāli	203 dpi
	Vertikāli	Standarta: 98 dpi Laba: 196 dpi Īpaši laba: 392 dpi Foto: 196 dpi
Adrešu grāmatiņa	300 lokācijas	
Grupas	Līdz 20	
Apraide	350 lokācijas	
Automātiskā pārzvanīšana	3 reizes ar 5 minūšu intervāliem	
Pārsūtīšana uz atmiņu	Līdz 500 lapām ¹	
Saņemšana bez papīra	Līdz 500 lapām ¹	

¹ „Lapas” attiecas uz „ITU-T TestChart dokumentu Nr. 1” (tipiska biznesa vēstule, standarta izšķirtspēja, JBIG kods).

Kopēšanas specifikācija

Kopēšanas platums	Maks. 210 mm
Automātiskā divpusējā kopēšana	MFC-L8390CDW Jā (no ADP)
Kopiju šķirošana	Jā
Kopiju sakraušana kaudzītē	<ul style="list-style-type: none"> DCP-L3515CDW/DCP-L3520CDW/DCP-L3520CDWE/DCP-L3527CDW Līdz 99 lapām DCP-L3555CDW/DCP-L3560CDW/MFC-L3740CDW/MFC-L3740CDWE/ MFC-L3760CDW/MFC-L8340CDW/MFC-L8390CDW Līdz 999 lapām
Palielināt/Samazināt	No 25 līdz 400 % (ar soli 1 %)
Izšķirtspēja	Maks. 600 x 600 dpi

Pirmās kopijas iznākšanas laiks ¹	Melnbalts <ul style="list-style-type: none"> • DCP-L3515CDW/DCP-L3520CDW/DCP-L3520CDWE/DCP-L3527CDW Mazāk par 17 sekundēm 23 °C temperatūrā/230 V • DCP-L3555CDW/DCP-L3560CDW Mazāk par 14,5 sekundēm 23 °C temperatūrā/230 V • MFC-L3740CDW/MFC-L3740CDWE Mazāk par 17 sekundēm 23 °C temperatūrā/230 V • MFC-L3760CDW Mazāk par 14,5 sekundēm 23 °C temperatūrā/230 V • MFC-L8340CDW/MFC-L8390CDW Mazāk par 13,5 sekundēm 23 °C temperatūrā/230 V
	Krāsains <ul style="list-style-type: none"> • DCP-L3515CDW/DCP-L3520CDW/DCP-L3520CDWE/DCP-L3527CDW Mazāk par 17 sekundēm 23 °C temperatūrā/230 V • DCP-L3555CDW/DCP-L3560CDW Mazāk par 15,5 sekundēm 23 °C temperatūrā/230 V • MFC-L3740CDW/MFC-L3740CDWE Mazāk par 17 sekundēm 23 °C temperatūrā/230 V • MFC-L3760CDW Mazāk par 15,5 sekundēm 23 °C temperatūrā/230 V • MFC-L8340CDW/MFC-L8390CDW Mazāk par 14,5 sekundēm 23 °C temperatūrā/230 V

¹ No Gatavības režīma un standarta papīrtura.

Skenera specifikācijas

Krāsains/Melns	Jā/Jā
Sader ar TWAIN	Jā (Windows 10 / Windows 11)
Sader ar WIA	Jā (Windows 10 / Windows 11)
Krāsu dziļums	<ul style="list-style-type: none"> • 48 bitu krāsu apstrāde (ievade) • 24 bitu krāsu apstrāde (izvade)
Pelēktoņu	<ul style="list-style-type: none"> • 16 bitu krāsu apstrāde (ievade) • 8 bitu krāsu apstrāde (izvade)
Izšķirtspēja ¹	<ul style="list-style-type: none"> • Līdz 19 200 x 19 200 dpi (interpolētā) • Līdz 1200 x 1200 dpi (no skenera stikla) • (DCP-L3555CDW/DCP-L3560CDW/MFC-L3740CDW/MFC-L3740CDWE/MFC-L3760CDW/MFC-L8340CDW/MFC-L8390CDW) Līdz 600 x 600 dpi (no ADP)
Skenēšanas platums	Maks. 210 mm
Automātiskā divpusējā skenēšana	MFC-L8390CDW Jā (no ADP)

¹ Maks. 600 × 600 dpi skenēšana ar WIA draiveri Windows 10 un Windows 11 (izšķirtspēju 19 200 × 19 200 dpi var atlasīt, izmantojot skenera utilītu).

Printera specifikācijas

Automātiska divpusējā drukāšana	Jā
Emulācijas	PCL5e, PCL5c, PCL6 (PCL XL klase 3.0), BR-Script3, PDF versija 1.7, XPS versija 1.0

Izšķirtspēja		600 x 600 dpi, 2400 dpi klase (600 x 2400) kvalitāte
Drukāšanas ātrums ¹	Vienpusējā drukāšana ²	<p>Melnbalts</p> <ul style="list-style-type: none"> • DCP-L3515CDW/DCP-L3520CDW/DCP-L3520CDWE/DCP-L3527CDW/MFC-L3740CDW/MFC-L3740CDWE Līdz 19 lapām/minūtē (Letter izmērs) Līdz 18 lapām/minūtē (A4 izmērs) • DCP-L3555CDW/DCP-L3560CDW/MFC-L3760CDW Līdz 27 lapām/minūtē (Letter izmērs) Līdz 26 lapām/minūtē (A4 izmērs) • MFC-L8340CDW/MFC-L8390CDW Līdz 31 lapām/minūtē (Letter izmērs) Līdz 30 lapām/minūtē (A4 izmērs) <p>Krāsains</p> <ul style="list-style-type: none"> • DCP-L3515CDW/DCP-L3520CDW/DCP-L3520CDWE/DCP-L3527CDW/MFC-L3740CDW/MFC-L3740CDWE Līdz 19 lapām/minūtē (Letter izmērs) Līdz 18 lapām/minūtē (A4 izmērs) • DCP-L3555CDW/DCP-L3560CDW/MFC-L3760CDW Līdz 27 lapām/minūtē (Letter izmērs) Līdz 26 lapām/minūtē (A4 izmērs) • MFC-L8340CDW/MFC-L8390CDW Līdz 31 lapām/minūtē (Letter izmērs) Līdz 30 lapām/minūtē (A4 izmērs)
	Divpusējā drukāšana	<p>Melnbalts</p> <ul style="list-style-type: none"> • DCP-L3515CDW/DCP-L3520CDW/DCP-L3520CDWE/DCP-L3527CDW/MFC-L3740CDW/MFC-L3740CDWE Līdz 7 pusēm/minūtē (līdz 3 loksnēm/minūtē) (Letter vai A4 izmērs) • DCP-L3555CDW/DCP-L3560CDW/MFC-L3760CDW Līdz 10 pusēm/minūtē (līdz 5 loksnēm/minūtē) (Letter vai A4 izmērs) • MFC-L8340CDW/MFC-L8390CDW Līdz 12 pusēm/minūtē (līdz 6 loksnēm/minūtē) (Letter vai A4 izmērs) <p>Krāsains</p> <ul style="list-style-type: none"> • DCP-L3515CDW/DCP-L3520CDW/DCP-L3520CDWE/DCP-L3527CDW/MFC-L3740CDW/MFC-L3740CDWE Līdz 7 pusēm/minūtē (līdz 3 loksnēm/minūtē) (Letter vai A4 izmērs) • DCP-L3555CDW/DCP-L3560CDW/MFC-L3760CDW Līdz 10 pusēm/minūtē (līdz 5 loksnēm/minūtē) (Letter vai A4 izmērs) • MFC-L8340CDW/MFC-L8390CDW Līdz 12 pusēm/minūtē (līdz 6 loksnēm/minūtē) (Letter vai A4 izmērs)

Drukāšanas pirmā reize ³	Melnbalts <ul style="list-style-type: none"> • DCP-L3515CDW/DCP-L3520CDW/DCP-L3520CDWE/DCP-L3527CDW Mazāk par 15 sekundēm 23 °C temperatūrā/230 V • DCP-L3555CDW/DCP-L3560CDW Mazāk par 13,5 sekundēm 23 °C temperatūrā/230 V • MFC-L3740CDW/MFC-L3740CDWE Mazāk par 15 sekundēm 23 °C temperatūrā/230 V • MFC-L3760CDW Mazāk par 13,5 sekundēm 23 °C temperatūrā/230 V • MFC-L8340CDW/MFC-L8390CDW Mazāk par 12,5 sekundēm 23 °C temperatūrā/230 V
	Krāsains <ul style="list-style-type: none"> • DCP-L3515CDW/DCP-L3520CDW/DCP-L3520CDWE/DCP-L3527CDW Mazāk par 15 sekundēm 23 °C temperatūrā/230 V • DCP-L3555CDW/DCP-L3560CDW Mazāk par 13,5 sekundēm 23 °C temperatūrā/230 V • MFC-L3740CDW/MFC-L3740CDWE Mazāk par 15 sekundēm 23 °C temperatūrā/230 V • MFC-L3760CDW Mazāk par 13,5 sekundēm 23 °C temperatūrā/230 V • MFC-L8340CDW/MFC-L8390CDW Mazāk par 12,5 sekundēm 23 °C temperatūrā/230 V

¹ Drukāšanas ātrums var būt lēnāks, ja ierīce ir savienota ar bezvadu LAN.

² Šie drukāšanas ātrumi ir norādīti vienpusējai drukāšanai un tiek mērīti saskaņā ar standartu ISO/IEC 24734.

³ Drukāšana no Gatavības režīma un standarta papīrtura.

Saskarnes specifikācijas

USB ^{1,2}	Hi-Speed USB 2.0 Izmantojiet USB 2.0 saskarnes kabeli, kas nav garāks par 2 metriem.
LAN (DCP-L3555CDW/DCP-L3560CDW/ MFC-L3740CDW/MFC-L3740CDWE/ MFC-L3760CDW/MFC-L8390CDW)	10Base-T/100Base-TX/1000Base-T ³
Bezvadu LAN	5 GHz IEEE 802.11a/n (Infrastrukturā režīms) IEEE 802.11a/n (Wi-Fi Direct®) 2,4 GHz IEEE 802.11b/g/n (Infrastrukturā režīms) IEEE 802.11g/n (Wi-Fi Direct®)
NFC ⁴ (MFC-L8390CDW)	Jā

¹ Jūsu ierīcei ir USB 2.0 Hi-Speed saskarne. Ierīci var savienot arī ar datoru, kuram ir USB 1.1 saskarne.

² Trešo pušu USB centrmezgla ierīces netiek atbalstītas.

³ Izmantojiet 5.e (vai augstākas) kategorijas tīkla kabeli.

⁴ Kad pievienojat ārējo IC kartes lasītāju, izmantojiet HID klases draiveru atbalstītu ierīci.

Tiešās drukāšanas funkcijas specifikācijas

PIEZĪME

Šī funkcija ir pieejama modeļiem MFC-L3760CDW/MFC-L8340CDW/MFC-L8390CDW.

Saderība	PDF versija 1.7, JPEG, Exif+JPEG, PRN (ko izveidojis pašas ierīces printera draiveris), TIFF (noskenēja Brother modeļi), XPS versija 1.0
Saskarne	USB tiešā saskarne: priekšpuse x1

Atbalstītie protokoli un drošības funkcijas

Ethernet (DCP-L3555CDW/DCP-L3560CDW/MFC-L3740CDW/MFC-L3740CDWE/MFC-L3760CDW/MFC-L8390CDW)

10Base-T/100Base-TX/1000Base-T

Bezvadu LAN (5 GHz)

IEEE 802.11a/n (Infrastrukturā režīms), IEEE 802.11a/n (Wi-Fi Direct)

Bezvadu LAN (2,4 GHz)

IEEE 802.11b/g/n (Infrastrukturā režīms), IEEE 802.11g/n (Wi-Fi Direct)

Protokoli (IPv4)

- DCP-L3515CDW/DCP-L3520CDW/DCP-L3520CDWE/DCP-L3527CDW
ARP, RARP, BOOTP, DHCP, APIPA (Auto IP), WINS/NetBIOS nosaukuma atrise, DNS atrisinātājs, mDNS, LLMNR atbildētājs, LPR/LPD, Custom Raw Port/Port9100, SMTP klients, IPP/IPPS, FTP klients un serveris, CIFS klients, TELNET serveris, SNMPv1/v2c/v3, HTTP/HTTPS serveris, TFTP klients un serveris, ICMP, tīmekļa pakalpojumi (drukāšana/skenēšana), SNTP klients, Syslog
- DCP-L3555CDW/DCP-L3560CDW/MFC-L3740CDW/MFC-L3740CDWE/MFC-L3760CDW/MFC-L8340CDW/MFC-L8390CDW
ARP, RARP, BOOTP, DHCP, APIPA (Auto IP), WINS/NetBIOS nosaukuma atrise, DNS atrisinātājs, mDNS, LLMNR atbildētājs, LPR/LPD, Custom Raw Port/Port9100, POP3, SMTP klients, IPP/IPPS, FTP klients un serveris, CIFS klients, TELNET serveris, SNMPv1/v2c/v3, HTTP/HTTPS serveris, TFTP klients un serveris, ICMP, tīmekļa pakalpojumi (drukāšana/skenēšana), SNTP klients, LDAP, IMAP4, Syslog

Protokoli (IPv6)

- DCP-L3515CDW/DCP-L3520CDW/DCP-L3520CDWE/DCP-L3527CDW
NDP, RA, DNS atrisinātājs, mDNS, LLMNR atbildētājs, LPR/LPD, Custom Raw Port/Port9100, IPP/IPPS, SMTP klients, FTP klients un serveris, CIFS klients, TELNET serveris, SNMPv1/v2c/v3, HTTP/HTTPS serveris, TFTP klients un serveris, ICMPv6, SNTP klients, tīmekļa pakalpojumi (drukāšana/skenēšana), Syslog
- DCP-L3555CDW/DCP-L3560CDW/MFC-L3740CDW/MFC-L3740CDWE/MFC-L3760CDW/MFC-L8340CDW/MFC-L8390CDW
NDP, RA, DNS atrisinātājs, mDNS, LLMNR atbildētājs, LPR/LPD, Custom Raw Port/Port9100, IPP/IPPS, POP3, SMTP klients, FTP klients un serveris, CIFS klients, TELNET serveris, SNMPv1/v2c/v3, HTTP/HTTPS serveris, TFTP klients un serveris, ICMPv6, SNTP klients, LDAP, tīmekļa pakalpojumi (drukāšana/skenēšana), IMAP4, Syslog

Tīkla drošība (vadu) (DCP-L3555CDW/DCP-L3560CDW/MFC-L3740CDW/MFC-L3740CDWE/MFC-L3760CDW/MFC-L8390CDW)

APOP, SMTP-AUTH, SSL/TLS (IPP, HTTP, SMTP, POP3, IMAP4, FTP), SNMP v3, 802.1x (EAP-MD5, EAP-FAST, PEAP, EAP-TLS, EAP-TTLS), Kerberos, IPsec

Tīkla drošība (bezvadu)

APOP, SMTP-AUTH, SSL/TLS (IPP, HTTP, SMTP, POP3, IMAP4, FTP), SNMP v3, 802.1x (EAP-FAST, PEAP, EAP-TLS, EAP-TTLS), Kerberos, IPsec

Bezvadu tīkla drošība

WEP 64/128 bit, WPA-PSK (TKIP/AES), WPA2-PSK (TKIP/AES), WPA3-SAE (AES) (Wi-Fi Direct atbalsta tikai WPA2-PSK (AES))

Bezvadu sertifikācija

Wi-Fi sertifikācijas zīmes licence (WPA3™ – uzņēmuma, personīgs), Wi-Fi Protected Setup™ (WPS) Identifikatora zīmes licence, Wi-Fi CERTIFIED™ Wi-Fi Direct

Datora prasību specifikācijas

Atbalstītās operētājsistēmas un programmatūras funkcijas

Datora platforma un operētājsistēmas versija		Datora saskarne			Procesors	Cietā diska vieta instalēšanai ¹	
		USB ²	Vadu LAN ³	Bezvadu LAN		Draiveriem	Lietojum-programmām (ieskaitot draiverus)
Windows operētājsistēma	Windows 10 Home / 10 Pro / 10 Education / 10 Enterprise ^{4, 5}	Drukāšana PC Fax ⁶ Skenēšana		32 bitu (x86) vai 64 bitu (x64) procesors	80 MB	1,8 GB	
	Windows 11 Home / 11 Pro / 11 Education / 11 Enterprise ^{4, 5}			64 bitu (x64) procesors			
	Windows Server 2012	Drukāšana Skenēšana	Drukāšana	64 bitu (x64) procesors	80 MB	80 MB	
	Windows Server 2012 R2						
	Windows Server 2016						
	Windows Server 2019						
	Windows Server 2022						
Mac operētājsistēma ⁸	macOS v11	Drukāšana		64 bitu procesors	N/A	500 MB	
	macOS v12	PC Fax (sūtīšana) ^{6, 7}					
	macOS v13	Skenēšana					
	Chrome OS	Drukāšana Skenēšana		N/A	N/A	N/A	

¹ Ja instalācijas disks nav iekļauts komplektācijā, programmatūras instalēšanai ir nepieciešams interneta savienojums.

² Trešo pušu USB porti netiek atbalstīti.

³ DCP-L3555CDW/DCP-L3560CDW/MFC-L3740CDW/MFC-L3740CDWE/MFC-L3760CDW/MFC-L8390CDW

⁴ WIA, 1200 x 1200 izšķirtspēja. Brother skenera utilīta nodrošina izšķirtspēju līdz 19 200 x 19 200 dpi.

⁵ PaperPort™ 14SE atbalsta Windows 10 un Windows 11.

⁶ PC Fax atbalsta tikai melnbalto.

⁷ Tikai AirPrint.

⁸ macOS Atruna par AirPrint izmantošanas iespēju: lai drukātu vai skenētu, izmantojot macOS, ir jāizmanto AirPrint. Mac draiveri šai ierīcei nav nodrošināti.

Lai iegūtu jaunākos draivera atjauninājumus, pārejiet uz sava modeļa lapu **Downloads** (Lejupielādes) tīmekļa vietnē support.brother.com/downloads.

Lai iegūtu jaunāko atbalstīto OS, pārejiet uz sava modeļa lapu **Supported OS** (Atbalstītā OS) tīmekļa vietnē support.brother.com/os.

Visas preču zīmes, zīmoli un produktu nosaukumi ir to attiecīgo uzņēmumu īpašums.



Saistītā informācija

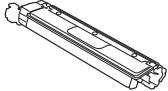
- [Pielikums](#)

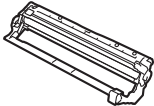
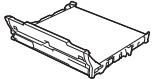
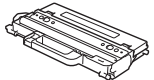
Izejmateriāli

Kad būs pienācis laiks nomainīt izejmateriālus, piemēram, tonera kasetni vai cilindra bloku, ierīces vadības panelī vai „Status Monitor” parādīsies kļūdas paziņojums. Lai iegūtu papildinformāciju par ierīces izejmateriāliem, apmeklējiet tīmekļa vietni www.brother.com/original vai sazinieties ar vietējo Brother izplatītāju.



Izejmateriālu kodi atšķiras atkarībā no valsts un reģiona.

Izejmateriālu izstrādājumi	Izejmateriālu kodi	Aptuvenais kalpošanas laiks (izdrukāto lapu daudzums)	Piemērojamie modeļi	
Tonera kasetne 	Standarta toneris: TN248	<ul style="list-style-type: none"> Melns: Aptuveni 1000 lapas ^{1, 2} Ciāna/fuksīna/dzeltens: Aptuveni 1000 lapas ^{1, 2} 	DCP-L3515CDW/ DCP-L3520CDW/ DCP-L3520CDWE/ DCP-L3527CDW/ DCP-L3555CDW/ DCP-L3560CDW/ MFC-L3740CDW/ MFC-L3740CDWE/ MFC-L3760CDW/ MFC-L8340CDW/ MFC-L8390CDW	
	Paaugstinātas veiktspējas toneris: TN248XL	<ul style="list-style-type: none"> Melns: Aptuveni 3000 lapas ^{1, 2} Ciāna/fuksīna/dzeltens: Aptuveni 2300 lapas ^{1, 2} 	DCP-L3515CDW/ DCP-L3520CDW/ DCP-L3520CDWE/ DCP-L3527CDW/ DCP-L3555CDW/ DCP-L3560CDW/ MFC-L3740CDW/ MFC-L3740CDWE/ MFC-L3760CDW/ MFC-L8340CDW/ MFC-L8390CDW	
	Īpaši paaugstinātas veiktspējas toneris: TN249	<ul style="list-style-type: none"> Melns: Aptuveni 4500 lapas ^{1, 2} Ciāna/fuksīna/dzeltens: Aptuveni 4000 lapas ^{1, 2} 	MFC-L8340CDW/ MFC-L8390CDW	
	Komplektācijā iekļautais toneris: (Piegādāts kopā ar ierīci)		<ul style="list-style-type: none"> Melns: Aptuveni 500 lapas ^{1, 2} Ciāna/fuksīna/dzeltens: Aptuveni 500 lapas ^{1, 2} 	DCP-L3520CDWE/ MFC-L3740CDWE
			<ul style="list-style-type: none"> Melns: Aptuveni 1000 lapas ^{1, 2} Ciāna/fuksīna/dzeltens: Aptuveni 1000 lapas ^{1, 2} 	DCP-L3515CDW/ DCP-L3520CDW/ DCP-L3527CDW/ DCP-L3555CDW/ DCP-L3560CDW/ MFC-L3740CDW/ MFC-L3760CDW/ MFC-L8340CDW
			<ul style="list-style-type: none"> Melns: Aptuveni 2600 lapas ^{1, 2} Ciāna/fuksīna/dzeltens: Aptuveni 1400 lapas ^{1, 2} 	MFC-L8390CDW

Izejmateriālu izstrādājumi	Izejmateriālu kodi	Aptuvenais kalpošanas laiks (izdrukāto lapu daudzums)	Piemērojamie modeļi
Cilindra bloks 	DR248CL ³	Aptuveni 20 000 lapas ⁴	DCP-L3515CDW/ DCP-L3520CDW/ DCP-L3520CDWE/ DCP-L3527CDW/ DCP-L3555CDW/ DCP-L3560CDW/ MFC-L3740CDW/ MFC-L3740CDWE/ MFC-L3760CDW/ MFC-L8340CDW/ MFC-L8390CDW
Lentes bloks 	BU229CL	Aptuveni 50 000 lapas ⁵	DCP-L3515CDW/ DCP-L3520CDW/ DCP-L3520CDWE/ DCP-L3527CDW/ DCP-L3555CDW/ DCP-L3560CDW/ MFC-L3740CDW/ MFC-L3740CDWE/ MFC-L3760CDW/ MFC-L8340CDW/ MFC-L8390CDW
Izlietotā tonera tvertne 	WT229CL	Aptuveni 50 000 lapas ²	DCP-L3515CDW/ DCP-L3520CDW/ DCP-L3520CDWE/ DCP-L3527CDW/ DCP-L3555CDW/ DCP-L3560CDW/ MFC-L3740CDW/ MFC-L3740CDWE/ MFC-L3760CDW/ MFC-L8340CDW/ MFC-L8390CDW

¹ Kasetnes aptuvenais ražīgums ir norādīts saskaņā ar ISO/IEC 19798.

² A4 vai Letter izmēra vienaspusējās lapas.

³ Komplektā četri cilindru bloki; viens melns un trīs krāsaini.

⁴ Aptuveni 20 000 lapu, pamatojoties uz aprēķinu: viena lapa uz vienu darbu, un 30 000 lapu, pamatojoties uz aprēķinu: trīs lapas uz vienu darbu (A4/Letter no vienas puses apdrukātas lapas). Lapu skaitu var ietekmēt dažādi faktori, tostarp, bet ne tikai: drukas materiāla veids un drukas materiāla izmērs.

⁵ Aptuveni 50 000 lapu, pamatojoties uz aprēķinu: divas lapas uz vienu darbu, un 60 000 lapu, pamatojoties uz aprēķinu: trīs lapas uz vienu darbu (A4/Letter no vienas puses apdrukātas lapas). Lapu skaitu var ietekmēt dažādi faktori, tostarp, bet ne tikai: drukas materiāla veids un drukas materiāla izmērs.



Saistītā informācija

- [Pielikums](#)

Svarīga informācija par tonera kasetnes kalpošanas laiku

Tonera kasetnes kalpošanas laiks

Šī ierīce nosaka tonera kasetņu kalpošanas laiku, izmantojot šādas divas metodes:

- Noteikšana, saskaitot katras krāsas punktus, kas nepieciešami attēla izveidošanai
- Noteikšana, skaitot attīstītāja rullīša apgriezienus

Drukāšana tiks pārtraukta, kad tiks sasniegta kāda no augšējām robežām. Augšējā robeža ir iestatīta virs tā punktu vai apgriezīnu skaita, kas būtu nepieciešams, lai kasetne nemainīgi darbotos atbilstoši reklamētajam lappušu skaitam. Šī funkcija ir paredzēta, lai samazinātu sliktas drukāšanas kvalitātes un ierīces sabojāšanas risku.

Ir divi paziņojumi, kas norāda, kad tonera līmenis ir zems vai tas ir jānomaina: Toner Low (Zems tonera līmenis) un Replace Toner (Nomainiet toneri).

LCD ekrānā tiek parādīts paziņojums Toner Low (Zems tonera līmenis), kad punktu skaits vai attīstītāja rullīša apgriezieni tuvojas maksimālajam skaitam. LCD ekrānā tiek parādīts paziņojums Replace Toner (Nomainiet toneri), kad punktu skaits vai attīstītāja rullīša apgriezieni sasniedz maksimālo skaitu.

Krāsu korekcija

Uzskaitītais attīstītāja rullīša apgriezīnu skaits var būt ne tikai normālām darbībām, piemēram, drukāšanai un kopēšanai, bet arī ierīces pielāgošanai, piemēram, krāsu kalibrēšanai un krāsu reģistrācijai.

Krāsu kalibrēšana (krāsu blīvuma pielāgošana)

Lai iegūtu stabilu drukāšanas kvalitāti, katras tonera kasetnes blīvums ir jāuztur fiksētā vērtībā. Ja blīvuma līdzsvaru starp krāsām nevar uzturēt, tonis kļūst nestabils, un precīza krāsu atveidošana kļūst neiespējama. Tonera blīvums var mainīties tonera ķīmisko izmaiņu dēļ, kas ietekmē tā elektrisko lādiņu, attīstītāja bloka nolietotānās, kā arī temperatūras un mitruma līmeņa ierīcē dēļ. Kalibrēšanas laikā blīvuma līmeņa regulēšanas testa paraugi tiek uzdrukāti uz lentes bloka.

Kalibrēšana galvenokārt tiek veikta šādos gadījumos:

- Kad sākat krāsu korekciju no vadības paneļa vai printera draivera, lai uzlabotu krāsu blīvumu.
- Kad nomaināt izlietotu tonera kasetni vai cilindra bloku pret jaunu.
- Kad ierīce konstatē, ka ir mainījusies apkārtējās vides temperatūra un mitrums.
- Kad ir sasniegts noteiktais izdrukāto lapu skaits.

Krāsu reģistrācija (krāsas pozīcijas korekcija)

Šajā ierīcē cilindra bloks un attīstītāja bloks ir sagatavoti attiecīgi melnai (K), dzeltenai (Y), fuksīna (M) un ciāna (C) krāsai. Četri krāsu attēli tiek apvienoti vienā attēlā, un tāpēc var rasties krāsu reģistrācijas kļūdas (piemēram, ar četru krāsu attēlu izlīdzināšanu). Ja rodas reģistrācijas kļūdas, uz lentes bloka tiek izdrukāti reģistrācijas korekcijas testa paraugi.

Reģistrācija galvenokārt tiek veikta šādos gadījumos:

- Kad sākat krāsu korekciju, lai dzēstu krāsu reģistrācijas kļūdu.
- Kad ir sasniegts noteiktais izdrukāto lapu skaits.



Saistītā informācija

- [Pielikums](#)

Informācija par vidi un atbilstību

- [Informācija par pārstrādātu papīru](#)
- [Ķīmiskās vielas \(ES REACH\)](#)

Informācija par pārstrādātu papīru

- Pārstrādātajam papīram ir tāda pati kvalitāte kā papīram, kas tiek izgatavots no oriģināliem meža avotiem. Standarti, kas reglamentē mūsdienu pārstrādāto papīru, nodrošina, ka tas atbilst visaugstākajām kvalitātes prasībām dažādiem drukāšanas procesiem. Uzņēmums Brother piegādātā attēlveidošanas ierīce ir piemērota lietošanai ar pārstrādātu papīru, kas atbilst standartam EN 12281:2002.
- Pārstrādāta papīra iegāde taupa dabas resursus un veicina aprites ekonomiku. Papīrs tiek izgatavots, izmantojot celulozes šķiedras no koksnes. Papīra savākšana un pārstrāde pagarina šķiedru kalpošanas laiku vairākos kalpošanas ciklos, tāpēc resursi tiek maksimāli izmantoti.
- Pārstrādātā papīra ražošanas process ir īsāks. Šķiedras jau ir apstrādātas, tāpēc tiek izmantots mazāk ūdens un enerģijas, kā arī mazāk ķīmisko vielu.
- Papīra pārstrāde ļauj ietaupīt oglekli, novirzot papīra izstrādājumus no alternatīviem utilizācijas ceļiem, piemēram, no apglabāšanas poligonā un sadedzināšanas. Atkritumi poligonā izdala metāna gāzi, kam ir spēcīgs siltumnīcas efekts.



Saistītā informācija

- [Informācija par vidi un atbilstību](#)

Ķīmiskās vielas (ES REACH)

Informāciju par ķīmiskajām vielām mūsu ierīcēs, ko prasa REACH regula, var atrast tīmekļa vietnē www.brother.eu/reach.



Saistītā informācija

- [Informācija par vidi un atbilstību](#)

Piederumi

Piederumu pieejamība var atšķirties atkarībā no jūsu valsts vai reģiona. Lai iegūtu papildinformāciju par ierīces piederumiem, apmeklējiet tīmekļa vietni www.brother.com/original vai sazinieties ar Brother izplatītāju vai Brother klientu atbalsta dienestu.

Izejmateriālu kodi	Izstrādājumi	Piemērojamie modeļi
LT-310CL	Apakšējais papīrturis (250 loksnes)	MFC-L8390CDW



Saistītā informācija

- [Pielikums](#)

Brother palīdzības un klientu atbalsta dienests

Ja nepieciešama palīdzība saistībā ar Brother ierīces lietošanu, tīmekļa vietnē support.brother.com skatiet BUJ un padomus par problēmu novēršanu. Varat arī lejupielādēt jaunāko programmatūru, draiverus un programmaparatūru, lai uzlabotu ierīces veiktspēju, kā arī lietotāja dokumentāciju, lai uzzinātu, kā maksimāli izmantot savu Brother ierīci.

Papildinformācija par ierīci un atbalstu ir pieejama Brother vietējā biroja tīmekļa vietnē. Apmeklējiet tīmekļa vietni www.brother.com, lai atrastu vietējā Brother biroja kontaktinformāciju un reģistrētu savu jauno ierīci.



Saistītā informācija

- [Pielikums](#)

brother



LAV
Versija 0