

brother

TZe
TAPE

P-touch

***PT-P710BT* Lietotāja rokasgrāmata**

Latviski

Saturs

1	Piesardzības pasākumi	1
	Drošības pasākumi	1
	Vispārēji piesardzības pasākumi	2
2	Uzstādiet savu uzlīmju printeri	3
	Daļu apraksts	3
	Ievietojiet lentes kaseti	4
	Uzlādējiet akumulatoru	5
	Izņemiet akumulatoru, lai to nomainītu vai likvidētu	6
	Ieslēdziet un izslēdziet strāvu	7
3	Drukājiet no savas mobilās ierīces	8
	Sapārojiet uzlīmju printeri ar savu mobilo ierīci	9
4	Drukājiet no sava datora	10
	Windows	11
	Radiet uzlīmes ar P-touch Editor programmatūru	11
	Konfigurējiet uzstādījumus, izmantojot printera uzstādīšanas rīku.....	12
	Piemērojiet uzstādījumu izmaiņas vairākiem uzlīmju printeriem.....	13
	Atjaunojiet programmatūru	13
	Atjaunojiet aparātprogrammatūru	13
	Mac	14
	Radiet uzlīmes ar P-touch Editor programmatūru	14
	Konfigurējiet uzstādījumus, izmantojot printera uzstādījumu rīku.....	14
	Piemērojiet uzstādījumu izmaiņas vairākiem uzlīmju printeriem.....	15
	Atjaunojiet aparātprogrammatūru	15

Drošības pasākumi

Sekojiēt šīm vadlīnijām, lai izvairītos no karstuma rašanās, dūmošanas, eksplozijas, ugunsgrēka vai ievainojuma.

▲ BĪSTAMI Šo instrukciju un brīdinājumu neievērošanas rezultātā iestāsies nāve vai radīsies nopietni ievainojumi.

Atkārtoti uzlādējams litija jonu akumulators

- Neļaujiet akumulatoram saskarties ar šķidrumiem.
- Nelādējiet, neizmantojiet un neatstājiet akumulatoru vietās ar augstu temperatūru (virs 60 °C (140 °F)).
- Lai uzlādētu, izmantojiet USB kabeli.
- Izmantojiet akumulatoru tikai paredzētajam mērķim.
- Turiet akumulatoru tālāk no karstuma un uguns.
- Nesavienojiet + un – polus ar metāla priekšmetiem, piemēram, stiepli.
- Nenēsājiet un neuzglabājiet akumulatoru kopā ar metāla priekšmetiem.
- Nekādā veidā nesviēdiē, nedauziē un nebojājiet akumulatoru.
- Nelodējiet akumulatora savienojumus.
- Neizjauciet un nepārveidojiet akumulatoru.
- Neizmetiet akumulatoru kopā ar sadzīves atkritumiem.

▲ BRĪDINĀJUMS Šo instrukciju un brīdinājumu neievērošanas rezultātā iestāsies nāve vai radīsies nopietni ievainojumi.

Atkārtoti uzlādējams litija jonu akumulators

- Turiet akumulatoru tālāk no zīdaiņiem. Ja akumulators tiek norīts, nekavējoties meklējiet medicīnisko palīdzību.
- Pārtrauciet akumulatora lietošanu, ja rodas pamanāmas novirzes, piemēram, smaka, karstums, deformācijas vai krāsas maiņa.
- Ja akumulatora šķidrums iekļūst acīs, skalojiet tās ar aukstu ūdeni un nekavējoties dodieties pie ārsta.

Uzlīmju printeris un USB kabelis

- Izmantojiet komplektā iekļauto kabeli, lai izvairītos no bojājuma.
- Neizmantojiet pērkona negaisa laikā.
- Nebojājiet to.
- Nelieciē virsū smagus priekšmetus.
- Nelokiet un nevelciē ar spēku.
- Neizjauciet un nepārveidojiet.
- Nemetiet zemē un nedauziē to.
- Nepieļaujiet saskari ar šķidrumiem.
- Ja Jūs pamanāt novirzes, piemēram, smaku, karstumu, deformāciju vai krāsas maiņu izmantošanas vai uzglabāšanas laikā, pārtrauciet uzlīmju printera lietošanu, atvienojiet USB kabeli un izņemiet akumulatoru.
- Kad uzlīmju printeris netiek lietots, noglabājiet to bērniem nepieejamā vietā. Turklāt neļaujiet bērniem likt printera daļas vai uzlīmes mutē. Norīšanas gadījumā nekavējoties meklējiet medicīnisko palīdzību.

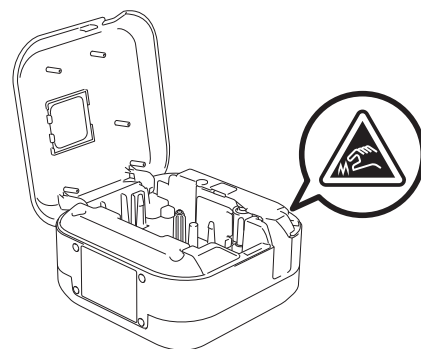
▲ BRĪDINĀJUMS Šo instrukciju un brīdinājumu neievērošanas rezultātā var rasties nelieli vai vidēji ievainojumi.

Atkārtoti uzlādējams litija jonu akumulators

Ja šķidrums no akumulatora nokļūst uz ādas vai drēbēm, nekavējoties noskalojiet to ar ūdeni.

Uzlīmju printeris un USB kabelis

- Izmantojiet paredzēto akumulatoru (PA-BT-005).
- Atverot un aizverot kasetes pārsegu, esiet piesardzīgs, lai izvairītos no pirkstu iespiešanas.
- Neaiztieciet printera galviņu.
- Neaiztieciet asmeni un neievietojiet pirkstus lentes izejas vietā.



Vispārēji piesardzības pasākumi

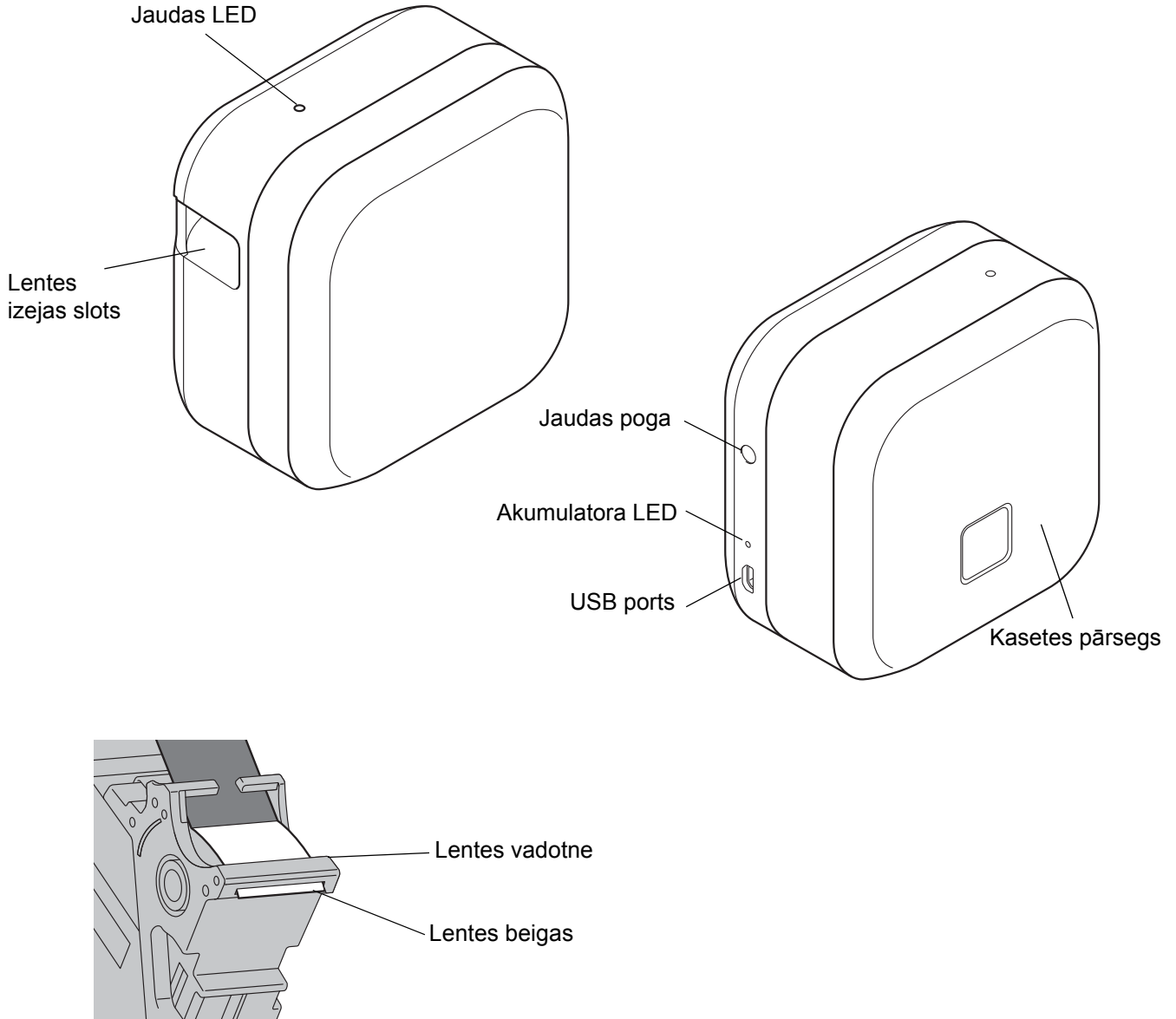
Uzlīmju printeris, lentes kasete vai USB kabelis

- Izmantojiet tos tikai šajā rokasgrāmatā minētajos veidos un tiem paredzētajam mērķim. Šī noteikuma neievērošanas rezultātā var notikt negadījumi vai rasties bojājums.
- Izmantojiet Brother **TZ** lentes kasetes.
- Neievietojiet svešķermeņus lentes izejas vietā, USB portā, akumulatora nodalījumā, utt.
- Nenovietojiet vietās, kas ir pakļautas īpaši augstām vai karstām temperatūrām, augstam mitruma līmenim, putekļiem, piemēram, tiešā saules gaismā, lietū, netālu no sildītājiem, citām karstām ierīcēm, uz paneļa vai mašīnas aizmugurē.
- Nemēģiniet drukāt, ja kasete ir tukša; tas bojās drukas galviņu.
- Drukājot vai padodot lenti, nevelciet to; tas bojās lenti un uzlīmju printeri.
- Drukātās uzlīmes garums var atšķirties no ekrānā parādītā uzlīmes garuma.
- Atkarībā no vietas, materiāla un vides apstākļiem, uzlīmes var atlīmēties vai kļūt nenoplēšamas, kā arī krāsa var mainīties vai nonākt uz citiem priekšmetiem. Pirms uzlīmju līmēšanas pārbaudiet vides apstākļus un materiālu.
- Drukājot vairākas uzlīmes kopijas, uzlīmju printeris neuztvers lentes kasetes beigas un turpinās drukāšanu.
- Izdrukātās rakstzīmes var atšķirties no priekšskatījuma, jo Jūsu iekārtas vai datora ekrānam, iespējams, ir augstāka izšķirtspēja kā uzlīmju printerim.
- Izdrukāts mazais teksts var nebūt tik skaidrs, kā parādīts ekrānā.
- Baltas un zelta krāsas apdrukātie priekšmeti ne vienmēr būs skaidri izdrukāti.
- Dažu uzlīmju veidu pamatnes var būt iepriekš iegrieztas, lai būtu vienkāršāk tās atlīmēt. Lai noņemtu uzlīmes pamatni, vienkārši turiet uzlīmi gareniski ar tekstu uz iekšpusi, lai parādītos uzlīmes pamatnes iekšmalas. Pēc tam atlīmējiet uzlīmes pamatni pa vienai uzlīmei.
- Var būt grūti pielīmēt uzlīmes virsmām, kas ir slapjas, netīras vai nenelīdzenas.
- Nelīdzenām un teksturētām virsmām mēs iesakām izmantot īpašas stiprības līmlenti.
- Noteikti izlasiet instrukcijas, kas ir pievienotas auduma lentēm, īpašas stiprības līmlentēm vai citām īpašajām lentēm, kā arī ievērojiet visus drošības pasākumus, kas minēti instrukcijās.

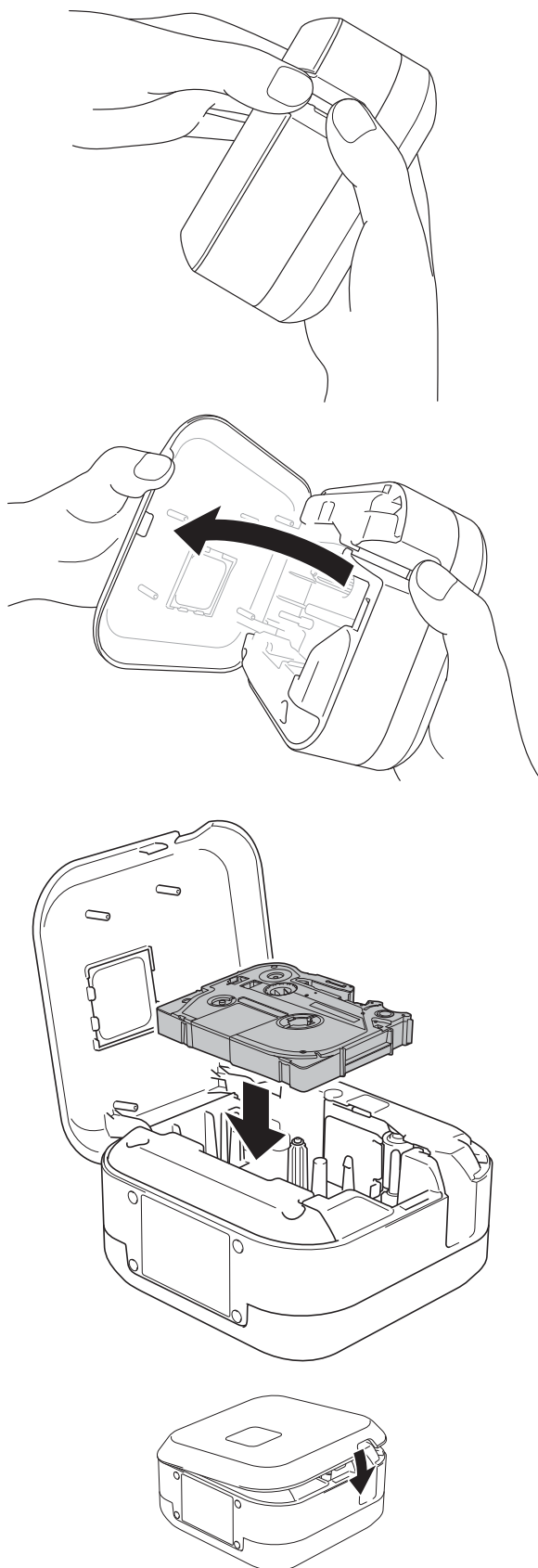
2

Uzstādiet savu uzlīmju printeri

Daļu apraksts



ievietojiet lentes kaseti



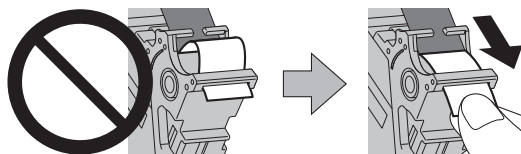
1 Novietojiet pirkstus uz lentes izejas slota.

2 Atveriet kasetes pārsegu, pavelkot lentes izejas slotu pa kreisi.

3 Pārliecinieties, ka lente ir novietota lentes izejas slota virzienā un viegli iespiediet lentes kaseti uzlīmju printerī, kamēr tā nofiksējas tai paredzētajā vietā.



- Pārliecinieties, ka lente nav vaļīga. Lai novērstu lentes vaļīgumu, izvelciet lentes galu no lentes vadotnes.

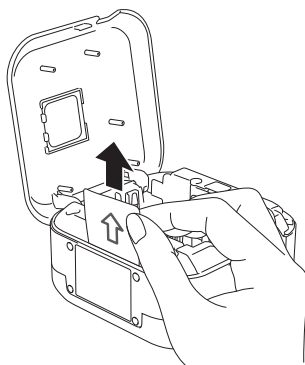


- Ievietojot vai izņemot lentes kaseti pārliecinieties, ka lente neieķeras uzlīmju printerī.

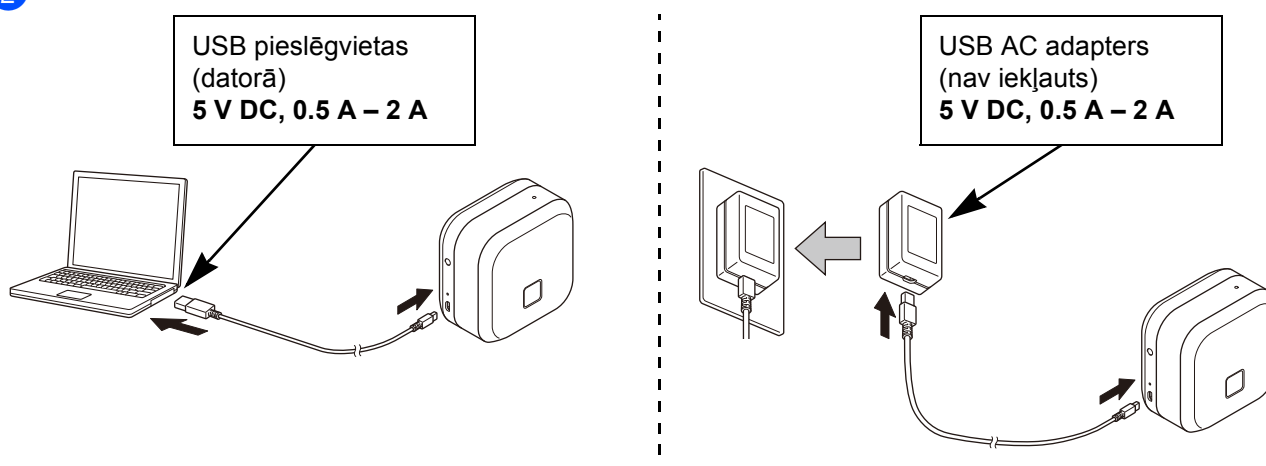
4 Aizveriet kasetes pārsegu.

Uzlādējiet akumulatoru

- 1 Izvelciet aizsargplēvi (tikai pirmajā reizē).



2



Pieslēdziet uzlīmju printeri datoram, izmantojot komplektā iekļauto USB kabeli vai pieslēdziet USB kabeli AC adapteram, kas ir piemērots mobilo ierīču uzlādei, un pieslēdziet adapteru strāvas avotam. Lādējiet, kamēr akumulatora LED izslēdzas.



- Izmantojiet iekļauto USB kabeli.
- Ja Jūs lādējat akumulatoru, izmantojot datoru, pārliecinieties, ka dators ir ieslēgts.

Piezīmes par atkārtoti uzlādējamā litija jonu akumulatora izmantošanu

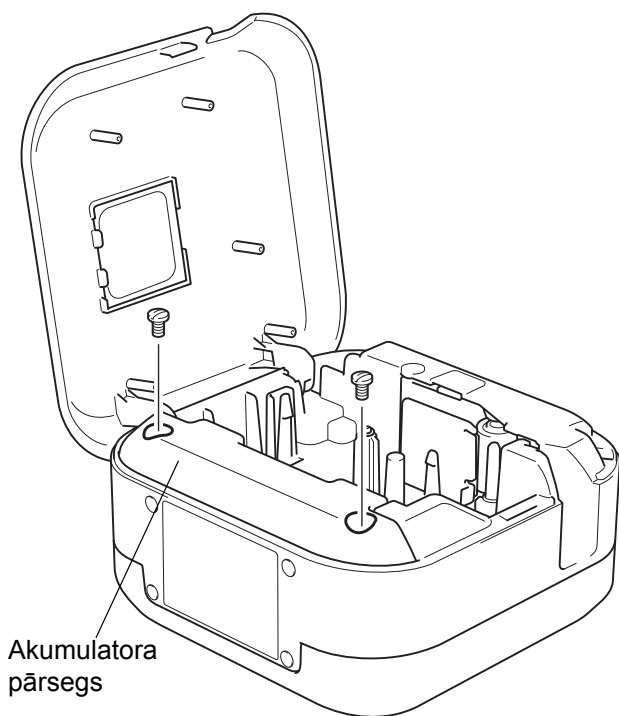
- Lādējiet akumulatoru vides temperatūrā no 10 līdz 35 °C (50 līdz 95 °F), citādi akumulators netiks lādēts, akumulatora LED paliks ieslēgta.
- Ja uzlādes laikā uzlīmju printeris tiek izmantots drukāšanai, padevei vai citai darbībai, uzlāde var tikt pārtraukta, lai gan akumulators nav pilnībā uzlādēts. Uzlāde atsāksies, kad darbība būs pabeigta.

Atkārtoti uzlādējamās litija jonu akumulatora īpašība

Lai nodrošinātu atkārtoti lādējamās litija jonu akumulatora visaugstāko veiktspēju un visgarāko darbību, noglabājot printeri ilgāku laika periodu, ņemiet vērā sekojošo:

- Veiciet uzlādi ik pēc sešiem mēnešiem.
- Glabājiet vēsā, sausā vietā, kur nav tiešas saules gaismas, temperatūrā no 10 līdz 35 °C (no 50 līdz 95 °F).

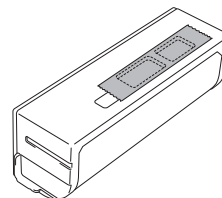
Izņemiet akumulatoru, lai to nomainītu vai likvidētu



- 1 Izslēdziet uzlīmju printeri.
- 2 Atveriet kasetes pārsegu.
- 3 Izņemiet divas skrūves no akumulatora pārsega, izmantojot plakano skrūvgriezi.
- 4 Izņemiet akumulatoru.

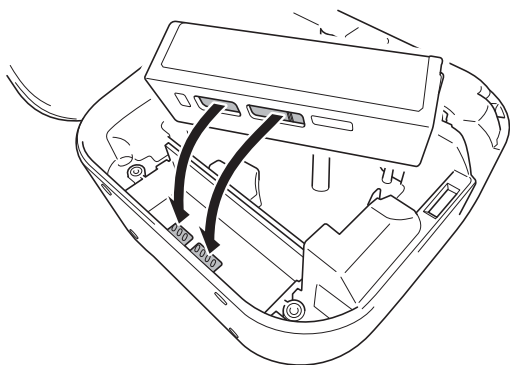


- Izmetiet akumulatoru tam piemērotā savākšanas punktā. Pārliecinieties, ka ievērojat visus piemērojamos vietējos noteikumus.
- Uzglabājot vai izmetot akumulatoru, pārklājiet kontaktus ar celofāna lenti, lai izvairītos no īssavienojuma.



⚠ BĪSTAMI

Neizmetiet akumulatoru kopā ar sadzīves atkritumiem.
Pastāv vides kaitējuma, eksplozijas vai ugunsgrēka risks.



- 5 Ievietojot akumulatoru pārliecinieties, ka akumulatora kontakti saskaras ar kontaktiem akumulatora nodalījumā.
- 6 Nolieciet kasetes pārsegu atpakaļ, ielieciet ielieciet atpakaļ skrūves un pieskrūvējiet tās ar plakano skrūvgriezi.
- 7 Aizveriet kasetes pārsegu.

Uzstādiet savu uzlīmju printeri

ieslēdziet un izslēdziet strāvu

ieslēgts	Nospiediet ieslēgšanas pogu.
izslēgts	Nospiediet un pieturiet ieslēgšanas pogu, kamēr LED izslēdzas.

3

Drukājiet no savas mobilās ierīces

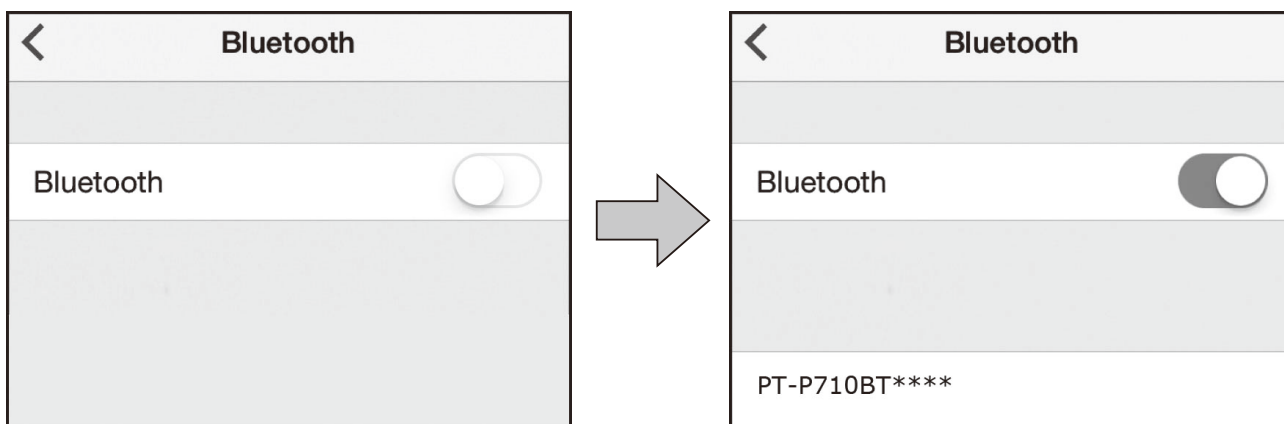
Lejupielādējiet P-touch lietotnes no App Store vai Google Play™.

iPrint&Label			Radiet uzlīmes biznesa vajadzībām, ieskaitot svītrkodus, biroja aprīkojuma uzlīmes un uzlīmes mapju nosaukumiem.
P-touch Design&Print			Izstrādājiet un radiet stilīgas uzlīmes darba vai mājas vajadzībām.



- Nospiediet ieslēgšanas pogu ātri divas reizes, lai padotu un nogrieztu lenti.
- Pirms katras drukāšanas uzsākšanas, uzlīmju printeris padod apmēram 25 mm (1 collu) tukšas lentes.

Sapārojiet uzlīmju printeri ar savu mobilo ierīci



Jūsu mobilajā ierīcē:

- 1 Dodieties uz uzstādījumu izvēlni un pārlicinieties, ka Bluetooth® opcija ir ieslēgta.
- 2 Atlasiet **PT-P710BT****** (kur **** atbilst pēdējiem četriem Jūsu uzlīmju printera sērijas numuram. Vienības sērijas numurs ir ieslēgts kasetes pārsegā, zem TZe lentes kasetes).



- Ja tiek prasīts ievadīt PIN kodu, ievadiet **"0000"**.
- Sapārošanas instrukcijas var nedaudz atšķirties atkarībā no Jūsu mobilās ierīces.
- Ja Jūsu mobilā ierīce neuztver uzlīmju printeri, Jūsu uzlīmju printeris, iespējams, jau ir pieslēgts citai ierīcei. Ja tā notiek, izslēdziet Bluetooth opciju tajā ierīcē vai izslēdziet un tad ieslēdziet savu uzlīmju printeri.
- Šis uzlīmju printeris neatbalsta Wi-Fi savienojumus.
- Ja Jūsu mobilā ierīce neuztver uzlīmju printeri, pārlicinieties, ka uzlīmju printeris neatrodas miega režīmā.

4


Drukājiet no sava datora

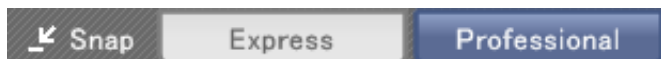
Apmeklējiet install.brother un uzstādiet printera draiveri un P-touch Editor, sekojot uznrstošajām instrukcijām.

Instalēšanai ir iespējams izvēlēties šādu programmatūru:	Iezīmes
Printer driver (Printera draiveris)	Programmatūra, kas ir nepieciešama, lai drukātu no uzlīmju printera.
P-touch Editor	Uzlīmju radīšanas programmatūra datoriem. Šī lietotne ir komplektā ar iebūvētiem zīmēšanas rīkiem, kas Jums ļauj drukāt plaša diapazona personalizētas uzlīmes sarežģītos izklājumos, ar tekstu dažādos burtrakstos un stilos, rāmjus, importētus attēlus, svītrkods u.c.
P-touch Update Software	Atjauno lietojumprogrammu jaunākās versijas. Apmeklējiet support.brother.com , lai atjaunotu P-touch Editor Mac iekārtām.
Printera uzstādījumu rīks (Printer Setting Tool)	Konfigurē uzlīmju printera uzstādījumus.

Windows

Radiet uzlīmes ar P-touch Editor programmatūru

- 1 Savienojiet uzlīmju printeri ar datoru ar komplektā ietverto USB kabeli.
- 2 Veiciet dubultklikšķi uz P-touch Editor ikonas  uz darbvirsmas.
- 3 Izveidojiet jaunu vai atveriet esošo maketu.
- 4 Atlasiet režīmu pēc nepieciešamības:




Režīms	Iezīmes	Drukāšanas iestatījumu maiņa	Kā drukāt
Express	Šis režīms Jums ļauj ātri radīt maketus, kas ietver tekstu un attēlus.	Jā	Klikšķiniet uz drukāšanas ikonas  > Print
		Jā	File menu > Print > Print
Professional	Šis režīms Jums ļauj Jums radīt maketus, izmantojot plaša diapazona avancētus rīkus un iespējas.	Nē	Klikšķiniet uz drukāšanas ikonas 
		Jā	File menu > Print > Print
		Jā	Klikšķiniet uz drukāšanas ikonas  > Print
Snap	Šis režīms Jums ļauj radīt personalizētus maketus jebkurā laikā, monitora ekrānā attēlojot P-touch Snap paleti. <ul style="list-style-type: none"> • Screen Capture funkcija (ekrāntveršanas) • Drag-and-Drop funkcija (attēlu ievilkšanas) • Print Text funkcija (teksta drukāšanas) 	Nē	Klikšķiniet uz drukāšanas ikonas  

Iespējas	Funkcijas (Dažām opcijām ir pieejama virākatlase)
Auto Cut (automātiska griešana)	Automātiski griež katru uzlīmi.
Chain Printing (drukāšana ķēdē)	Ļauj Jums taupīt lenti, nenogriežot pēdējo uzlīmi.
Special tape (īpaša lente)	Padod lenti manuālai griešanai. Izmanto īpašām lentēm, piemēram, auduma lentēm un īpašas stiprības līmlentēm.
Mirror Printing (spoguļdruka)	Drukā spoguļdrukā.



- Divreiz ātri nospiediet ieslēgšanas pogu, lai padotu un grieztu lenti.
- Pirms katras drukāšanas sākuma uzlīmju printeris padod apmēram 25 mm (1 collu) tukšas lentes.
- **Cable Labeling Wizard** Jums ļauj radīt maketus elektroaprīkojuma pārvaldībai.
- Šis uzlīmju printeris neatbalsta Bluetooth savienojumus datoriem.
- Drukājot no sava datora, Jums ir jāsavieno uzlīmju printeri ar datoru ar komplektā iekļauto USB kabeli.
- Šis uzlīmju printeris neatbalsta Wi-Fi savienojumus.

Lai izvēlētos maketu

- Veiciet dubultklikšķi uz maketa ikonas.
- Atlasiet maketa ikonu, tad nospiediet uz bultiņas atzīmes .

Lai mainītu P-touch Editor palaišanas uzstādījumus

- 1 Klikšķiniet uz **Tools** izvēlnes un atlasiet > **Options**.
- 2 **Options** logā atlasiet **General** un atlasiet vēlamo palaišanas uzstādījumu no **Operations**.

Konfigurējiet uzstādījumus, izmantojot printera uzstādījumu rīku (Printer Setting Tool)

- 1 Savienojiet uzlīmju printeri ar savu datoru ar komplektā iekļauto USB kabeli.
- 2 Sāknējiet Printer Setting Tool.

Operētājsistēmas versija	Kā sākt
Windows 7	Start > All Programs > Brother > Label & Mobile Printer > Printer Setting Tool
Windows 8 Windows 8.1	Apps > Printer Setting Tool
Windows 10	Start > Brother > Printer Setting Tool

- 3 Klikšķiniet uz **Device Settings** (ierīces uzstādījumi).

Šādus iestatījumus ir iespējams mainīt:

Auto Power On	Konfigurējiet, vai uzlīmju printeris ieslēdzas automātiski, kad to savieno ar USB maiņstrāvas adapteru vai datoru.
Auto Power Off	Uzstādiat laika periodu, pēc kura uzlīmju printeris izslēdzas automātiski, kad tas ir pieslēgts pie USB maiņstrāvas adaptera vai datora.
Auto Power Off (Li-ion)	Uzstādiat laika periodu, pēc kura uzlīmju printeris izslēdzas automātiski.
Contents (Saturs)	Konfigurējiet uzlīmju printera informāciju, kas tiks drukāta.
Length Adjustment (Garuma pielāgošana)	Pielāgojiet drukātās uzlīmes garumu, lai tas atbilstu datora ekrānā attēlotajam garumam.

- 4 Klikšķiniet uz **Apply > Exit**.
- 5 Klikšķiniet uz **Exit** galvenajā logā.



- Pārbaudiet, vai uzlīmju printeris, kuru Jūs vēlaties konfigurēt, parādās blakus uzrakstam **Printer** (printeris). Ja parādās atšķirīgs uzlīmju printeris, atlasiet savu uzlīmju printeri no nolaižamā saraksta.
- Neveiciet citu darbu uzstādījumu maiņas laikā.

Piemērojiet uzstādījumu izmaiņas vairākiem uzlīmju printeriem


- 1 Pēc uzstādījumu piemērošanas pirmajam uzlīmju printerim, atvienojiet to no datora.
- 2 Pieslēdziet datoram otro uzlīmju printeri.
- 3 Atlasiet no jauna pievienoto uzlīmju printeri no **Printer** (printeris) nolaižamā saraksta.
- 4 Klikšķiniet **Apply** (piemērot).

Atkārtojiet soļus no 1 līdz 4 visiem uzlīmju printeriem, kuru uzstādījumus Jūs vēlaties mainīt.



- Lai saglabātu esošos uzstādījumus failā, klikšķiniet uz **File > Export**.
- Tos pašus uzstādījumus var piemērot arī citiem uzlīmju printeriem. Klikšķiniet **File > Import**, tad atlasiet eksportēto failu.



Atjaunojiet programmatūru

- 1 Veiciet dubultklikšķi uz P-touch Update Software ikonas  uz darbvirsmas.
- 2 Klikšķiniet uz Computer software update ikonas .
- 3 Atlasiet **Printer** (printeris) un **Language** (valoda), atlasiet izvēles rūtiņas blakus programmatūrai, kuru Jūs vēlaties atjaunot, tad klikšķiniet uz **Install** (uzstādīt).



Aizveriet visas pārējās Brother lietojumprogrammas.

Atjaunojiet aparātprogrammatūru

- 1 Ieslēdziet uzlīmju printeri un pieslēdziet to datoram, izmantojot komplektā iekļauto USB kabeli.
- 2 Veiciet dubultklikšķi uz P-touch Update Software ikonas  uz darbvirsmas.
- 3 Klikšķiniet uz Machine update ikonas .
- 4 Atlasiet **Printer** (printeris), pārlicinieties, ka parādās uzraksts **The machine is connected correctly** (Aparāts ir pareizi pieslēgts), tad klikšķiniet **OK**.
- 5 Atlasiet **Language** (valoda), atlasiet izvēles rūtiņas, kas atrodas blakus aparātprogrammatūrai, kurai Jūs vēlaties veikt atjauninājumus, tad klikšķiniet **Transfer** (pārsūtīt).
- 6 Klikšķiniet uz **Start**.



- Veicot atjauninājumus, neatslēdziet USB kabeli no strāvas un neatvienojiet to.
- Aizveriet visas pārējās Brother lietojumprogrammas.

Mac

Radiet uzlīmes ar P-touch Editor programmatūru

- 1 Savienojiet uzlīmju printeri ar datoru ar komplektā ietvertu USB kabeli.
- 2 Klikšķiniet **Macintosh HD > Applications > P-touch Editor**.
- 3 Atlasiet jaunu veidni vai veidnes kategoriju.



- Divreiz ātri nospiediet ieslēgšanas pogu, lai padotu un grieztu lenti.
- Pirms katras drukāšanas sākuma uzlīmju printeris padod apmēram 25 mm (1 collu) tukšas lentes.
- Šis uzlīmju printeris neatbalsta Bluetooth savienojumus datoriem
- Drukājot no sava datora, Jums ir jāsavieno uzlīmju printeri ar datoru ar komplektā iekļauto USB kabeli.
- Šis uzlīmju printeris neatbalsta Wi-Fi savienojumus.

Konfigurējiet uzstādījumus, izmantojot **Printer Setting Tool** programmatūru

- 1 Ieslēdziet uzlīmju printeri un pieslēdziet to datoram, izmantojot komplektā iekļauto USB kabeli.
- 2 Klikšķiniet **Macintosh HD > Applications > Brother > Printer Setting Tool > Printer Setting Tool**.
- 3 Atlasiet jebkuru no uzstādījumu cilnēm, tad konfigurējiet uzstādījumus.
- 4 Klikšķiniet **Apply Settings to the Printer** (piemērot uzstādījumus printerim).
- 5 Klikšķiniet **Exit**.



- Pārbaudiet, vai uzlīmju printeris, kuru Jūs vēlaties konfigurēt, parādās blakus uzrakstam **Printer** (printeris). Ja parādās atšķirīgs uzlīmju printeris, atlasiet savu uzlīmju printeri no nolaižamā saraksta.
- Neveiciet citu darbību uzstādījumu maiņas laikā.

Auto Power On	Konfigurējiet, vai uzlīmju printeris ieslēdzas automātiski, kad to savieno ar USB maiņstrāvas adapteru vai datoru.
Auto Power Off	Uzstādiet laika periodu, pēc kura uzlīmju printeris izslēdzas automātiski, kad tas ir pieslēgts pie USB maiņstrāvas adaptera vai datora.
Auto Power Off (Li-ion)	Uzstādiet laika periodu, pēc kura uzlīmju printeris izslēdzas automātiski.
Length Adjustment (Garuma pielāgošana)	Pielāgojiet drukātās uzlīmes garumu, lai tas atbilstu datora ekrānā attēlotajam garumam.

Piemērojiet uzstādījumu izmaiņas vairākiem uzlīmju printeriem

- 1 Pēc uzstādījuma piemērošanas pirmajam uzlīmju printerim atvienojiet to no datora.
- 2 Pieslēdziet datoram otro uzlīmju printeri.
- 3 Atlasiet no jauna pievienoto uzlīmju printeri no **Printer** (printeris) nolaižamā saraksta.
- 4 Klikšķiniet **Apply Settings to the Printer** (piemērot uzstādījumus printerim).

Atkārtojiet soļus no 1 līdz 4 visiem uzlīmju printeriem, kuru uzstādījumus Jūs vēlaties mainīt.



- Lai saglabātu esošos uzstādījumus failā, klikšķiniet **Export**.
- Tos pašus uzstādījumus var piemērot citiem uzlīmju printeriem. Klikšķiniet **Import**, tad atlasiet eksportēto failu.

Atjaunojiet aparātprogrammatūru

- 1 Ieslēdziet uzlīmju printeri un pieslēdziet to datoram, izmantojot komplektā iekļauto USB kabeli.
- 2 Klikšķiniet uz **Macintosh HD > Applications > P-touch Update Software**.
- 3 Klikšķiniet uz **Machine update**.
- 4 Atlasiet printeri **Printer**, un pārliecinieties, ka parādās uzraksts **The machine is connected correctly** (aparāts ir pievienots pareizi), tad klikšķiniet **OK**.
- 5 Atlasiet valodu **Language**, atlasiet izvēles rūtiņas blakus aparātprogrammatūrai, kurai Jūs vēlaties veikt atjauninājumus, tad klikšķiniet **Transfer** (pārsūtīt).
- 6 Klikšķiniet **Start**.



- Veicot atjauninājumus, neatslēdziet USB kabeli no strāvas un neatvienojiet to.
- Aizveriet visas pārējās Brother lietojumprogrammas.