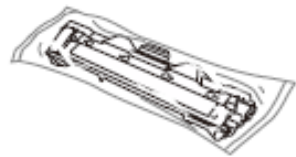
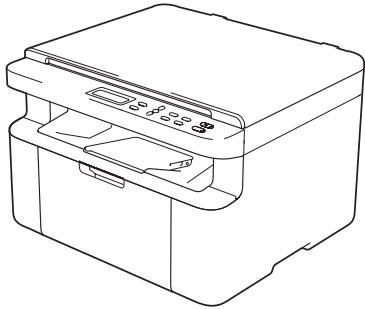


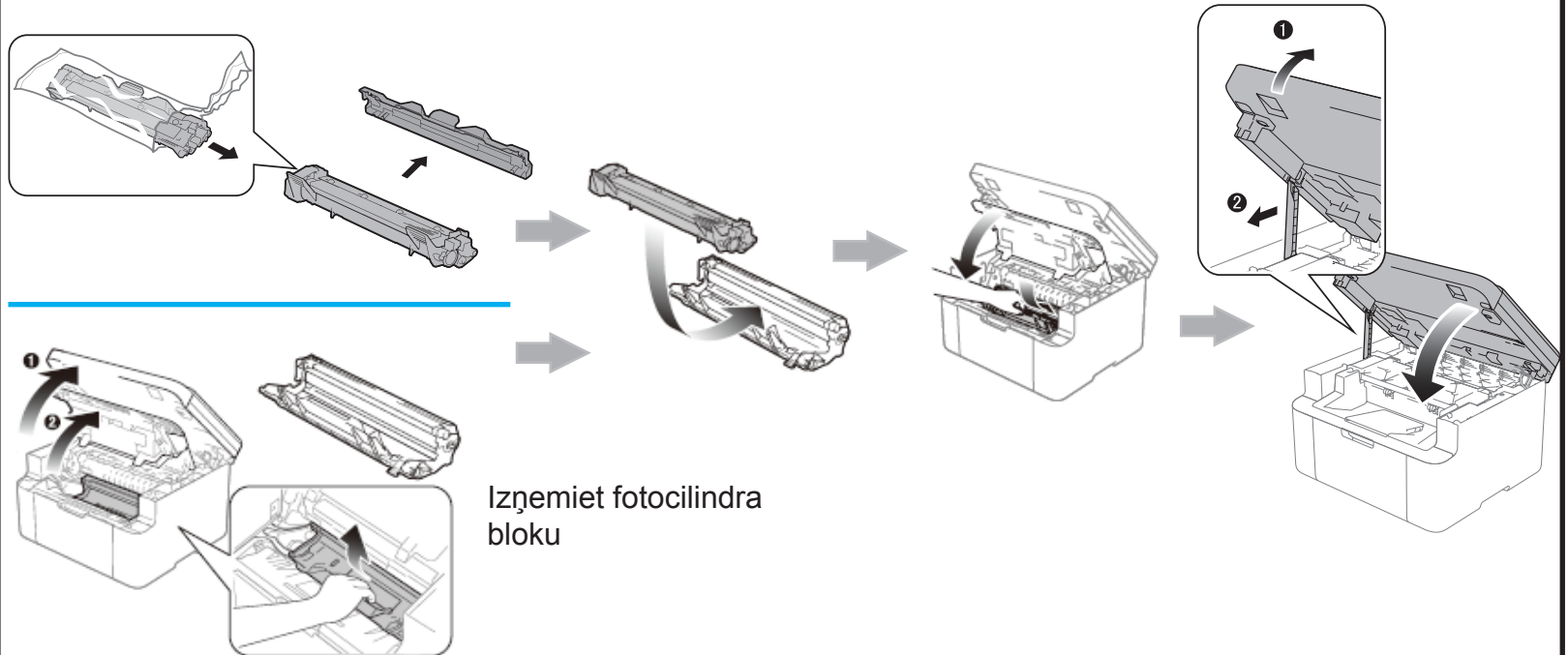
1 Pārbaudiet saturu



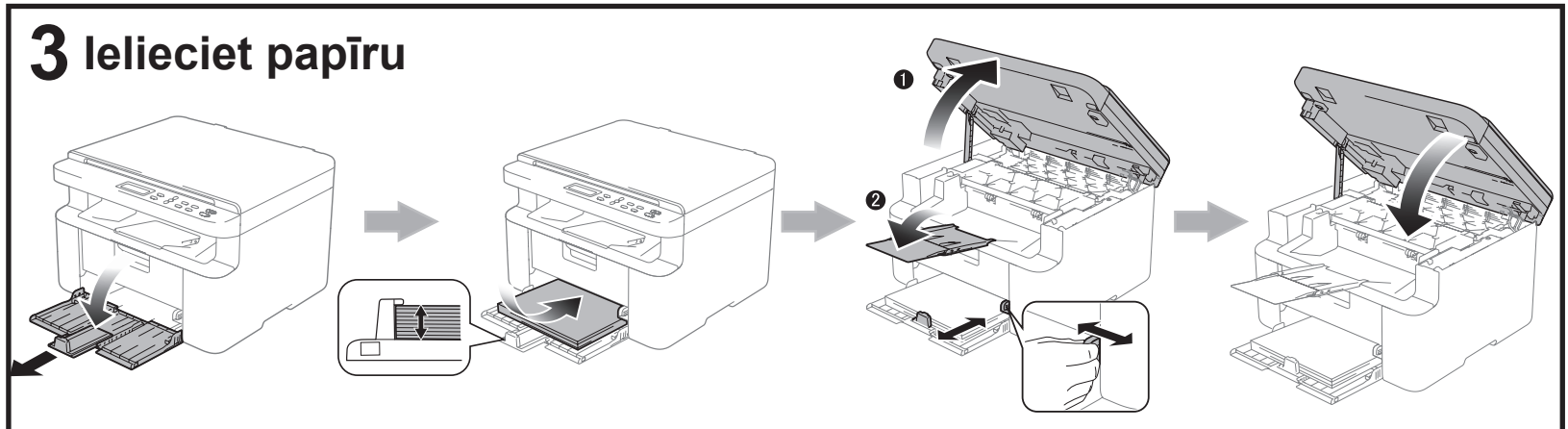
Tonera kasete



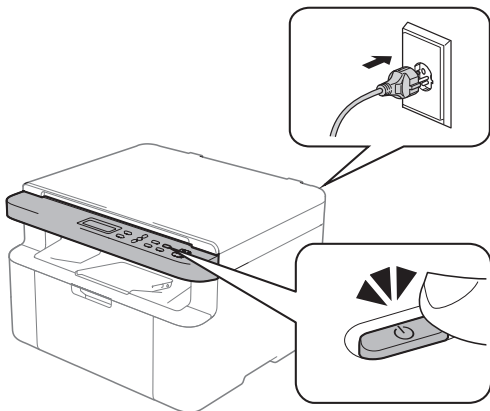
2 Fotocilindra un tonera kasetes instalācija



3 Ielieciet papīru



4 Valsts un valodas instalācija



Iestatot iekārtu jums iespējams prasīs iestatīt valati un / vai izvēlēties valodu (atkarībā no jūsu iekārtas). Ja nepieciešams, sekojiet norādēm ekrānā.

Lai iestatītu valodu, izmantojot izvēlnes taustiņus (ja nepieciešams), un citus iestatījumus, skat. *Lietotāja rokasgrāmata*.

5 Instalējiet pilnu draiveri un programmatūru

Windows®



Sekojiet instrukcijām ekrānā, lai pabeigtu iestatīšanu.

Macintosh

Draiveri, programmu un instrukciju jūs varat ielādēt apmeklējot Brother Solutions Center <http://solutions.brother.com/>.