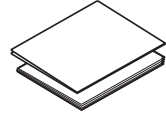


1 Izsaņojiet aparātu un pārbaudiet sastāvdaļas

Sastāvdaļas, kas ir ietvertas kastē, var atšķirties atkarībā no Jūsu valsts. Noņemiet aizsarglentu un plēvi, kas klāj aparātu un tintes tvertnes pārsegu.



Iekšējās tintes pudeles*

- Melna
 - Dzeltēna
 - Ciāna
 - Madženta
- * Iekšējās tintes pudeles ietver sekojošu maiņas pudeļu ražīgumu:
-Melna: apm. 95% ražīgums
-Citas: apm. 90% ražīgums

» *Atsauces ceļvedis:*
Piederumu specifiskācijas

Ātrās uzstādīšanas rokasgrāmata
Produktu drošības rokasgrāmata

Strāvas vads

Brother instalācijas disks

Telefona līnijas vads

PIEZĪME

- Šī modeļa *Atsauces rokasgrāmata* ir pieejama ietvertajā instalācijas diskā
- Saglabājiet visus iepakojuma materiālus un kasti gadījumā, ja Jums aprikojums ir jāpārvalda
- Jums ir jāiegādājas pareizs interfeisa kabelis attiecīgajam interfeisam, kuru vēlaties izmantot. Dažām valstīm ir ietverts USB kabelis

USB kabelis

Mēs iesakām izmantot USB 2.0 kabeli (tips A/B), kura garums nepārsniedz 2 m. nepārsniedz 2 m.

Ethernet (tīkla) kabelis

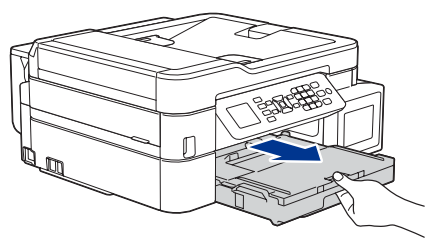
Izmantojiet 5. (vai augstākas) kategorijas vīto pāra kabeli, kas paredzēts 10BASE-T vai 100BASE-TX ātrajam Ethernet tīklam.



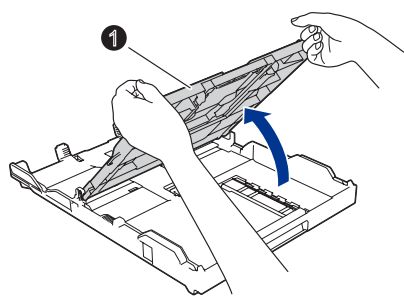
Skatieties mūsu BUJ video, lai iegūtu palīdzību Jūsu Brother aparāta uzstādīšanai.
support.brother.com/videos

2 Ievietojiet papīru papīra tekņē

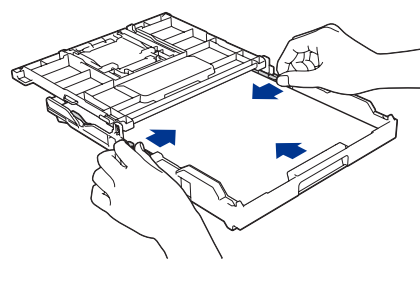
Papildu informācijai par papīru un izmēriem skatīt *Atsauces rokasgrāmatu*.



Pilnībā izvelciet papīra tekni no aparāta.

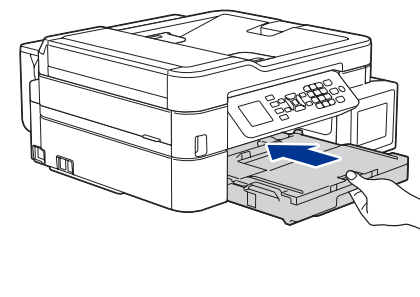


Atveriet izvades papīra teknes pārsegu 1.

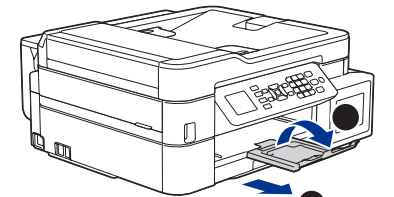


Pielāgojiet vadotnes

Izvēdiniet papīru un ievietojiet to tekņē.



Aizveriet izvades papīra teknes pārsegu un tad lēnām pilnībā iestumiet papīra tekni aparātā.



PIEZĪME

Izvelciet papīra balstu 1, un atlokiet tā atloku 2, lai izdrukātās lapas nenokristu.

3 Pieslēdziet strāvas vadu

Pievienojiet strāvas vadu. Aparāts ieslēgsies automātiski.

5 Iestatiet datumu un laiku

Sekoiet LCD ekrānā parādītajām uzvednēm, lai iestatītu datumu un laiku.

4 Izvēlieties savu valsti vai valodu (tikai sākotnējie iestatījumi)

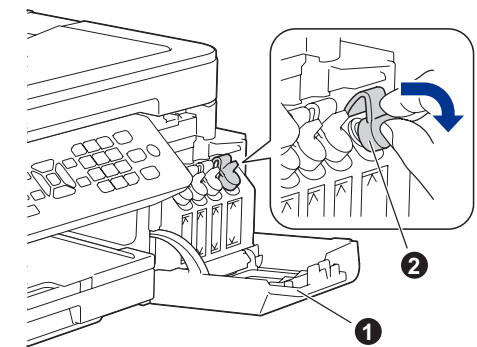
Pēc aparāta ieslēgšanas Jums var būt nepieciešams iestatīt savu valsti vai valodu (atkarībā no izvēlēta aparāta). Ja nepieciešams, sekojiet LCD ekrānā parādītajiem soļiem.

6 Piepildiet tvertnes ar tinti

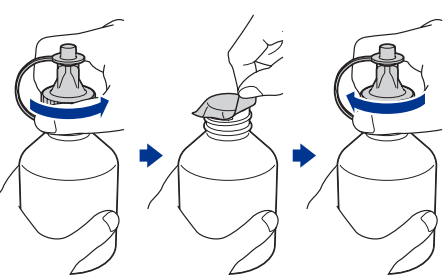
SVARĪGI

Pārbaudiet tintes pudelītes nosaukumu uz uzlīmes. Nepareiza tinte var sabojāt aparātu.

BK (Dye)	CMY
BT600BK	BT5000CMY
	BT5001CMY
	BT5009CMY
DO NOT USE	
BK (Pigment)	
BT6000BK	
BT6001BK	
BT6009BK	



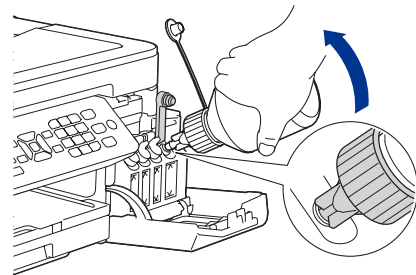
Atveriet tintes tvertnes pārsegu 1 un velciet cilpu 2 uz leju, lai atvērtu tintes tvertnes vāku.



Noņemiet tintes pudelītes vāku un aizsargājošo plēvi, tad nomainiet vāku.

PIEZĪME

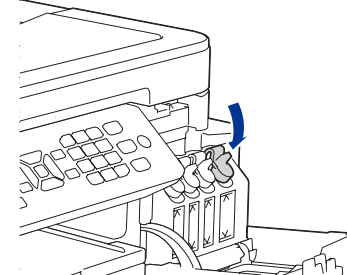
Cieši piestipriniet pudelītes vāku, lai izvairītos no noplūdes.



Noņemiet tintes pudeles galu. Stingri ievietojiet tintes pudeles uzgali, lai tinte neizlītu. Piepildiet tintes tvertni, lēni spiežot pudeli, kā parādīts attēlā. Ielejiet tvertnē visu pudeles saturu.



Pavērsiet uzgali uz augšu, lai tinte neizlītu, tad noņemiet uzgali no tintes tvertnes.



Uzspiediet uz tintes tvertnes vāka, lai to cieši aizvērt. 6 Atkārtojiet šo darbību pārējām trijām tintes tvertnēm.

Aizveriet tintes tvertnes pārsegu. Aparāts sagatavos tintes trubas sistēmu drukāšanai.

7 Aparāta uzstādījumi

Kad aparāts ir pabeidzis sākotnējo tīrīšanas procesu, sekojiet soļiem LCD ekrānā, lai konfigurētu aparāta iestatījumus.

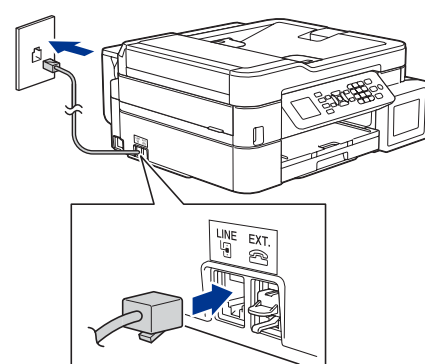
- Pārbaudiet drukas kvalitāti
- Konfigurējiet teknes iestatījumus
- Uzstādiet aparātprogrammatūras atjauninājumu paziņojumu
- Izdrukājiet instalācijas lapu

8 Izvēlieties savu valodu (ja nepieciešams, un tikai noteiktiem modeļiem)

1. Nospiediet **Settings**.
2. Nospiediet ▲ vai ▼, lai izvēlētos sekojošo:
 - a. Izvēlieties [Initial Setup], un tad nospiediet **OK**.
 - b. Izvēlieties [Local Language], un tad nospiediet **OK**.
 - c. Izvēlieties savu valodu, tad nospiediet **OK**.
3. Nospiediet **Stop/Exit**.

9 Pievienojiet telefona līnijas kabeli

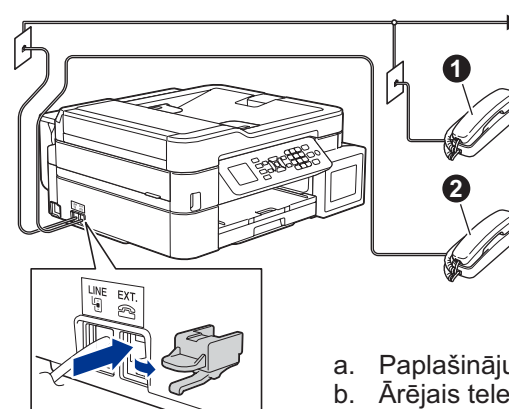
Ja neizmantojat aparātu kā faksu, dodieties uz 10.



Pieslēdziet telefona līnijas kabeli. Izmantojiet rozeti, kas ir apzīmēta ar **LINE**.

PIEZĪME

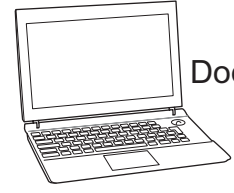
Ja nedalāt vienu telefona līniju ar ārējo telefonu, pieslēdziet to, kā parādīts zemāk.



- a. Paplašinājuma telefons
- b. Ārējais telefons

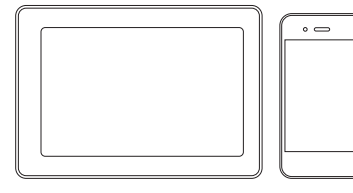
10 Izvēlieties iekārtu, ko pieslēgt savam aparātam

Dators



Dodieties uz **11** un sekojiet instrukcijām

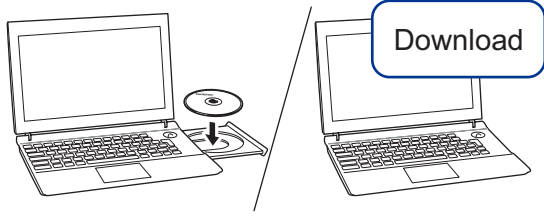
Mobilā iekārta



Dodieties uz **12** un sekojiet instrukcijām

11 Pieslēdziet datoru

Brother regulāri atjaunina aparātprogrammatūru un piemēro kļūdu labojumus. Lai pārbaudītu jaunāko aparātprogrammatūru, apmeklējiet vietni support.brother.com/up4.



Sekojiet uznirstošajām instrukcijām un uzvednēm.

Ievietojiet instalācijas disku CD/DVD diskdziņā vai lejupielādējiet pilnu draiveru & programmatūras paketi vietnē:

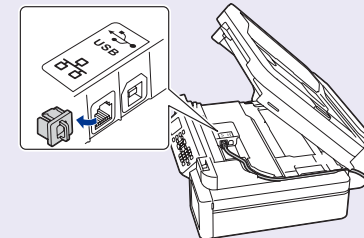
Windows® operētājsistēmai: support.brother.com/windows
Mac operētājsistēmai: support.brother.com/mac

Ja savā datorā izmantojat nesenu izlaistu operētājsistēmu, apmeklējiet augstākminētās mājas lapas, lai iegūtu atjauninātu draiveru un programmatūras informāciju.

Windows® operētājsistēmai:
Ja Brother ekrāns neparādās automātiski, dodieties uz **Computer (My Computer/ This PC)**. Veiciet dubultklikšķi uz ikonas CD/DVD-ROM, un tad - dubultklikšķi uz **start.exe**.

Mac operētājsistēmai:
Pilnai draiveru funkcionalitātei mēs iesakām izmantot **CUPS draiveri**, pievienojot printeri.

Vadu tīkla savienojumam un USB savienojumam:
Nosakiet pareizo portu (balstoties uz Jūsu izmantoto kabeli) aparātā, kā parādīts.



Pabeigts

Nevarat pieslēgt? Pārbaudiet sekojošo:

Bezvadu tīkls

Pārstartējiet bezvadu piekļuves punktu/ rūteri (ja iespējams).

Vadu tīkls

USB savienojums

Atvienojiet kabeli

Pārstartējiet savu aparātu un datoru, tad dodieties uz **11**.

Ja savienojums joprojām nav izveidots, dodieties uz **12**.

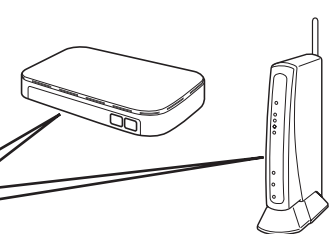
Ja uzstādīšana joprojām nav veiksmīga, apmeklējiet support.brother.com BUJ un traucējummeklēšanas padomiem.

12 Alternatīva bezvadu tīkla uzstādīšana

Atrodiet SSID (tīkla nosaukums) un tīkla atslēgu (paroli) uz bezvadu piekļuves punkta/ rūtera, un ierakstiet tos zemāk dotajā tabulā.

SSID (Tīkla vārds)	
Tīkla atslēga:	

SSID: XXXXXXXX
Networkkey:XXXX



Ja nevarat atrast šo informāciju, jautājiet savam tīkla administratoram vai bezvadu punkta/rūtera piekļuves ražotājam.

1. Dodieties pie aparāta un nospiediet, **WiFi** uz aparāta paneļa. Nospiediet **OK**, lai izvēlētos [Setup Wizard]. LCD ekrānā parādās paziņojums [Enable WLAN?] [Iespējot WLAN?]
2. Nospiediet **▶**, lai izvēlētos Yes.

Izvēlieties SSID (Tīkla nosaukums) savam piekļuves punktam/ rūterim un ievadiet tīkla atslēgu (paroli). Papildu informācijai skatīt *Levadiet tekstu Brother aparātā Tiešsaistes lietotāja rokasgrāmatā*.

Kad bezvadu uzstādīšana ir bijusi veiksmīga, LCD ekrānā parādās uzraksts [Connected].

Ja uzstādīšana nav bijusi veiksmīga, pārstartējiet savu Brother aparātu un bezvadu piekļuves punktu/ rūteri, un tad atkārtojiet **12**.

Datoram

Dodieties uz **11**, lai uzstādītu programmatūru.

Mobilajai iekārtai

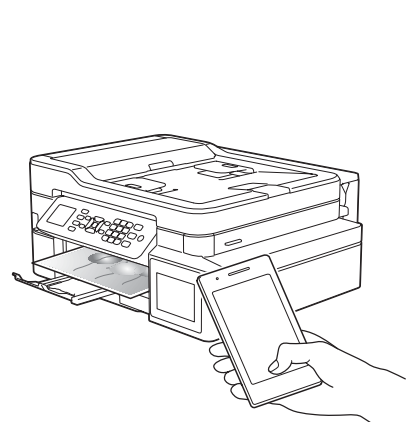
Dodieties uz **13**, lai uzstādītu lietojumprogrammas.

Pat tad, ja Jums nav bezvadu piekļuves punkta/ rūtera, Jūs varat pieslēgt savu iekārtu un aparātu tiešā veidā. Papildu bezvadu tīkla atbalstam dodieties uz vietni support.brother.com/wireless-support

13 Drukājiet vai skenējiet, izmantojot savu mobilo ierīci

Jūsu mobilajai ierīcei un Brother aparātam ir jābūt pieslēgtiem vienam bezvadu tīklam.

Brother SupportCenter ir mobilā ierīce, kas sniedz jaunāko informāciju par Jūsu Brother produktu. Apmeklējiet App Store vai Google Play™, lai to lejupielādētu.



AirPrint ir pieejama visām atbalstītajām iOS iekārtām, ieskaitot iPhone, iPad un iPod touch. Jums nav jālejupielādē programmatūra, lai izmantotu AirPrint. Papildu informācijai skatiet *Tiešsaistes lietotāja ceļvedi*.



Lejupielādējiet un uzstādiet drukāšanas pakalpojuma lietotni Mopria®, no Google Play™, izmantojot iekārtu Print your Android™.



Lejupielādējiet un instalējiet mūsu bezmaksas lietotni **Brother iPrint&Scan** no mobilo lietotņu veikala, piemēram, App Store, GooglePlay™ vai Microsoft® Store, izmantojot savu mobilo iekārtu.

Izvēles lietotnes

Jūs varat drukāt un skenēt uz savu mobilo iekārtu, izmantojot dažādas lietotnes. Instrukcijām skatīt *Tiešsaistes lietotāja rokasgrāmatu*.



Papildu bezvadu atbalstam apmeklējiet:

support.brother.com/wireless-support

Lai iegūtu informāciju par BUJ, traucējummeklēšanu, kā arī lejupielādētu programmatūru un rokasgrāmatas, apmeklējiet support.brother.com. Produktu specifikācijām skatīt *Tiešsaistes Lietotāja rokasgrāmatu, visas tiesības paturētas.*