

Greitosios sąrankos vadovas

brother

LIT
0 versija

DCP-L2600D / DCP-L2620DW / DCP-L2622DW / DCP-L2625DW / DCP-L2627DW /
DCP-L2627DWXL / DCP-L2627DWE / DCP-L2640DN / DCP-L2660DW / DCP-L2665DW / MFC-L2802DN /
MFC-L2800DW / MFC-L2802DW / MFC-L2827DWXL / MFC-L2827DW / MFC-L2835DW / MFC-L2860DWE /
MFC-L2860DW / MFC-L2862DW / MFC-L2886DW / MFC-L2922DW

Pirmiausia perskaitykite *Gaminio saugos vadovą*, tada – šį *Greitosios sąrankos vadovą*, kad teisingai atliktumėte diegimo procedūrą.
Ne visus modelius galima įsigyti visose šalyse.

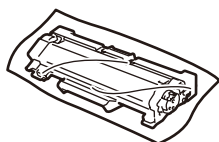
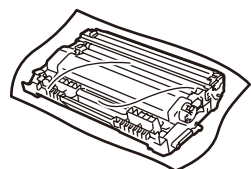
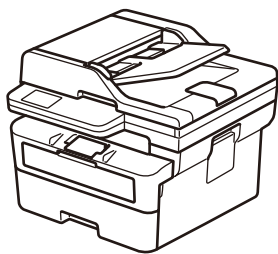
LT



Naujausius vadovus rasite „Brother“ pagalbos svetainėje:
support.brother.com/manuals

Išpakuokite įrenginį ir patikrinkite sudedamąsias dalis

Nuimkite apsauginę juostelę arba plėvelę, dengiančią įrenginį ir reikmenis.

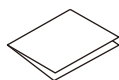


Dažų kasetės ir būgno įrenginio mazgas

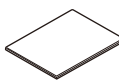
Dažų kasetės keitimas
(Tik DCP-L2627DWXL /
MFC-L2827DWXL.
Išsaugokite vėlesniam laikui.)



Kintamosios srovės
maitinimo laidas



Greitosios sąrankos vadovas



Gaminio saugos vadovas

PASTABA

- Priklausomai nuo šalies, kurioje gyvenate, dėžėje esantys komponentai gali skirtis.
- Galimos prijungimo sąsajos priklauso nuo modelio. Jei naudojate laidinę jungtį, turite įsigyti tinkamą kabelį norimai naudoti sąsajai.

• USB kabelis

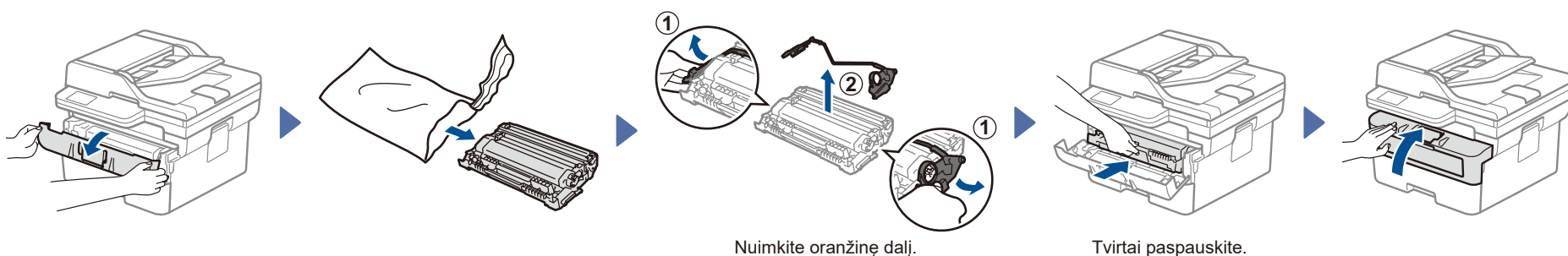
Rekomenduojame naudoti ne ilgesnį nei 2 metrų USB 2.0 kabelį (A/B tipo).

• Tinklo kabelis (tik laidinio tinklo modeliams)

Naudokite tiesiaiegi 5 (arba aukštesnės) kategorijos vytos poros kabelį.

- Šiame *Greitosios sąrankos vadove* pateiktuose ekranuose ir paveikslėliuose pavaizduotas MFC-L2860DW įrenginys.
- „Brother“ siekia mažinti atliekų kiekį ir taupyti tiek žaliavas, tiek joms gaminti reikalingą energiją. Daugiau apie mūsų darbą aplinkosaugos srityje skaitykite www.brotherearth.com.

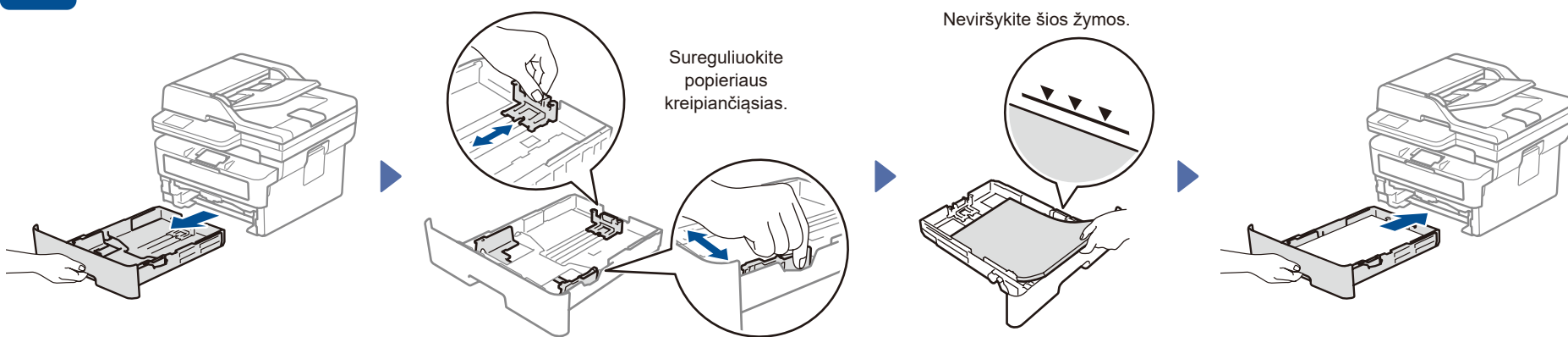
1 Nuimkite pakavimo medžiagas ir įdėkite dažų kasetės ir būgno įrenginio mazgą



Nuimkite oranžinę dalį.

Tvirtai paspauskite.

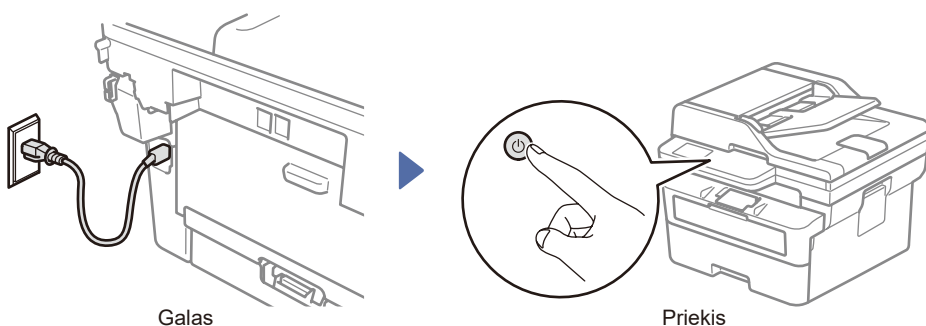
2 Įdėkite popieriaus į popieriaus dėklą



Sureguliuokite
popieriaus
kreipiančiąsias.

Neviršykite šios žymos.

3 Prijunkite maitinimo kabelį ir įjunkite įrenginį



Galas

Priekis

4 Pasirinkite šalį ir kalbą (taikytina tik nustatant pirmą kartą)

Įjungus įrenginį, gali prireikti nustatyti šalį arba kalbą (priklausomai nuo įrenginio).
Jei reikia, vadovaukitės ekrane pateikiamomis instrukcijomis.

PASTABA

Prieš prijungdami maitinimo kabelį, įrenginio nugarėlėje arba šone suraskite serijos numerio etiketę. Užsirašykite šį numerį, kad užregistruotumėte gaminį ir gautumėte garantinį aptarnavimą.



5 Pasirinkite kalbą (jei reikia)

■ LCD ekrano modeliuose

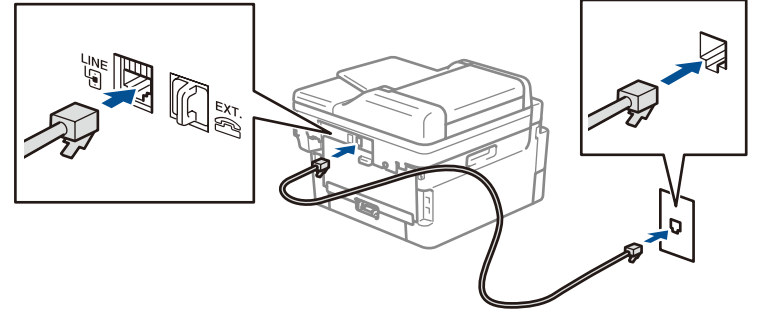
1. Paspauskite **Menu** (Meniu).
2. Paspauskite ▲ arba ▼, kad būtų rodoma [Initial Setup] (Pradinė sąranka), tada paspauskite **OK** (Gerai).
3. Paspauskite ▲ arba ▼, kad būtų rodoma [Local Language] (Vietinė kalba), tada paspauskite **OK** (Gerai).
4. Paspauskite ▲ arba ▼, kad pasirinktumėte kalbą, tada paspauskite **OK** (Gerai).
5. Paspauskite **Stop/Exit** (Sustabdyti / išeiti).

■ Modeliuose su jutikliniu ekranu

1. Įrenginio jutikliniame ekrane paspauskite [Settings] (Nuostatos) > [All Settings] (Visos nuostatos) > [Initial Setup] (Pradinė sąranka) > [Local Language] (Vietinė kalba).
2. Pasirinkite kalbą.
3. Paspauskite .

6 Prijunkite telefono linijos laidą (Tik MFC modeliuose)

Jei neplanuojate naudoti įrenginio fakso funkcijos, pereikite prie 7 žingsnio.

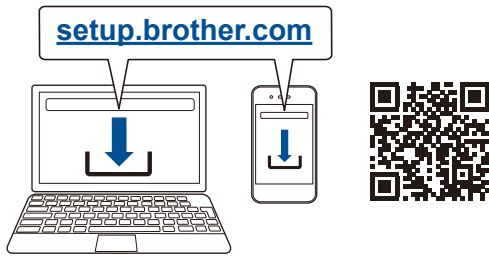


(Europai)
Jei reikia originalaus „Brother“ laido, galime nemokamai jį atsiųsti. Norėdami susisiekti su mumis, apsilankykite adresu www.brother.eu.

7 Prijunkite kompiuterį arba mobilųjį įrenginį prie įrenginio

Atlikite šiuos veiksmus, kad užbaigtumėte sąranką naudodami vieną iš įrenginyje esančių jungčių tipų.

Apsilankykite svetainėje setup.brother.com, kad atsisiųstumėte ir įdiegtumėte „Brother“ programinę įrangą.



▶ **Vadovaukitės ekrane pateikiamomis instrukcijomis ir raginimais.**

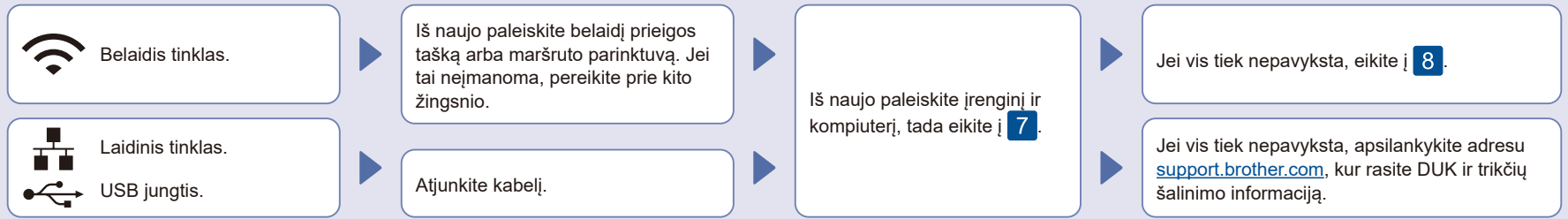
Sąranka baigta

Dabar galite spausdinti ir skenuoti įrenginiu.

Norėdami patikrinti, ar yra nauja programinės įrangos versija, apsilankykite svetainėje support.brother.com/up7.

Svarbi informacija dėl tinklo saugumo
Numatytasis slaptažodis įrenginio nuostatoms tvarkyti yra įrenginio galinėje pusėje, pažymėtas **Pwd**.
Rekomenduojame nedelsiant pakeisti numatytąjį slaptažodį, kad apsaugotumėte įrenginį nuo neteisėtos prieigos.

Nepavyksta prisijungti? Žr. toliau.

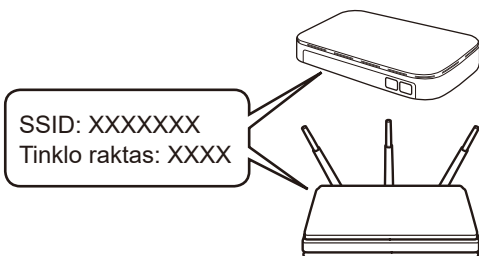


8 Rankinė belaidžio ryšio sąranka (belaidžiuose modeliuose)

Jei belaidžio ryšio nustatyti nepavyko, padarykite tai rankiniu būdu.

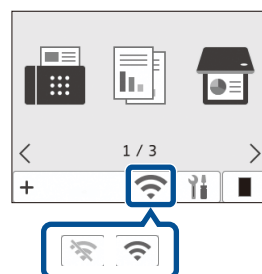
Belaidžio ryšio prieigos taške arba maršruto parinktuvė „SSID (Network Name)“ (SSID (tinklo pavadinimą) bei „Network Key (Password)“ (tinklo raktą (slaptažodį) ir įrašykite juos į toliau pateiktą lentelę.

SSID (tinklo pavadinimas)	
Tinklo raktas (slaptažodis)	



■ LCD ekrano modeliuose
Paspauskite **Menu** (Meniu), tada pasirinkite [Network] (Tinklas) > [WLAN (Wi-Fi)] > [Find Network] (Rasti tinklą).
Vadovaukitės LCD ekrane pateikiamomis instrukcijomis.

■ Modeliuose su jutikliniu ekranu
Paspauskite > [Find Wi-Fi Network] (Rasti „Wi-Fi“ tinklą).
Vykdysite jutikliniame ekrane pateikiamus nurodymus.



Jei šios informacijos nerandate, kreipkitės į tinklo administratorių arba belaidžio prieigos taško ar maršruto parinktuvę gamintoją.

Pasirinkite prieigos taško arba maršruto parinktuvę SSID (tinklo pavadinimą) ir įveskite tinklo raktą (slaptažodį).

• LCD DCP modeliuose
Paspauskite ir palaikykite (arba kelis kartus paspauskite) ▲ / ▼, kad pasirinktumėte vieną iš toliau nurodytų simbolių:
0123456789abcdefghijklmnopqrstuvwxyz
ABCDEFGHIJKLMNOPQRSTUVWXYZ
(space)!"#\$%&'()*+,-./:;<=>?@[^_`{|}~
Kai belaidžio ryšio sąranka sėkminga, jutikliniame arba LCD ekrane rodomas pranešimas [Connected] (Prisijungta).

Jei sąranka nesėkminga, iš naujo paleiskite „Brother“ įrenginį ir belaidžio ryšio prieigos tašką arba maršruto parinktuvę ir pakartokite 8. Jei vis tiek nepavyksta, apsilankykite svetainėje support.brother.com.

▶ Eikite į 7, kad įdiegtumėte programinę įrangą.