



QL-1100

Greitosios parengties vadovas (lietuvių k.)

Dėkojame, kad įsigijote QL-1100!

Iš pradžių perskaitykite *Produkto saugos vadovą*, tada šį *Greitosios parengties vadovą*, kad teisingai atliktumėte nustatymus. Perskaitę šį vadovą, pasidėkite jį saugioje vietoje, kad galėtumėte greitai rasti.

PASTABA

- Šiame dokumente esanti informacija gali būti pakeista be išankstinio perspėjimo.
- Šio dokumento turinio kopijavimas arba dauginimas draudžiamas.

Norėdami atsisiųsti ir įdiegti spausdintuvo tvarkykles ir programas, apsilankykite mūsų internet svetainėje.

install.brother

Daugiau informacijos apie tvarkyklių ir programų įdiegimą rasite šio vadovo skyriuje *Spausdintuvo tvarkyklių ir programos įdiegimas kompiuteryje*.

Galimos instrukcijos

■ Produkto saugos vadovas

Pateikiama produkto saugos informacija. Perskaitykite prieš pradėdami naudotis spausdintuvu.

■ Greitosios parengties vadovas (šis vadovas)

Pateikiama pagrindinė informacija apie spausdintuvo naudojimą kartu su trikčių šalinimo patarimais.

■ Naudotojo vadovas

Kai parsisiunčiate diegyklę iš install.brother, jūsų kompiuterio darbalaukyje sukuriamas aplankas "Brother Manual", kuriame išsaugomas *Naudotojo vadovas*.



Šiame vadove pateikiama papildoma informacija apie spausdintuvo nustatymus ir veikimą, trikčių šalinimo patarimus ir priežiūros instrukcijas.

Be to, iš Brother sprendimų centro galite atsisiųsti atskiras jums reikalingas instrukcijas. Aplankykite Brother sprendimų centrą adresu support.brother.com, pasirinkite skiltį **Instrukcijos** savo modelio puslapyje, kad galėtumėte atsisiųsti kitas instrukcijas.

Galimos kompiuterių programos

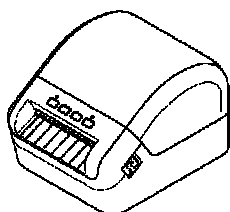
Programos	Ypatybės	Kompiuteris	Jungtis	Nuoroda
P-touch Editor 	Etikečių kūrimo programa kompiuteriams. Ši programa pasižymi integruotu piešimo įrankiu, kuris jums leidžia atspausdinti plačią įvairovę specialių etikečių su sudėtingais maketais, skirtingų šriftų ir stilių tekstu, rėmeliais, įkeltais paveikslėliais, brūkšniniais kodais ir t.t. P-touch Editor programa ir spausdintuvo tvarkyklės turi būti įdiegtos (<u>install.brother</u>). Daugiau informacijos rasite šio vadovo skyriuje <i>Spausdintuvo tvarkyklių ir programos įdiegimas kompiuteryje</i> . Naudotojo vadove rasite patarimus dėl P-touch Editor programos naudojimo.	Windows / Mac	USB	Žr. 7 skyrių. <i>Spausdintuvo naudojimas su kompiuteriu (P-touch Editor)</i> šiame vadove.
P-touch Editor Lite 	Etikečių kūrimo programa kompiuteriams. Norint naudoti P-touch Editor Lite, nereikia įdiegti jokios programos ar spausdintuvo tvarkyklių. Paprasčiausiai prijunkite USB laidą prie savo etikečių spausdintuvo. Ši programa suteikia galimybę kurti ir spausdinti paprastas etiketes su tekstu, rėmeliais ir paveikslėliais.	Windows	USB	Žr. 8 skyrių. <i>Spausdintuvo naudojimas su kompiuteriu (P-touch Editor Lite)</i> (tik Windows) šiame vadove.

Galimos mobiliųjų įrenginių programėlės

Programos	Ypatybės	Mobilusis įrenginys	Jungtis	Nuoroda
Brother iPrint&Label 	Ši programėlė leidžia kurti etiketes naudojant šablonus išmaniuosiuose telefonuose, planšetiniuose kompiuteriuose ar kituose išmaniuosiuose įrenginiuose ir iš karto atspausdinti spausdintuvu.	Android™ įrenginys	USB	Žr. 9 skyrių. Spausdintuvo naudojimas su mobiliuoju įrenginiu šiame vadove.
Mobile Transfer Express 	Ši programėlė leidžia naudoti mobiliąjį įrenginį, kad galėtumėte atsisiųsti duomenų bazes ir etikečių duomenis (sukurtą kompiuteriu su P-touch Editor ir išsaugotą debesyje) bei išsiųsti juos į savo spausdintuvą.			

1. Išpakuokite spausdintuvą

Prieš pradėdami naudotis spausdintuvu patikrinkite, ar pakuotėje yra toliau išvardinti daiktai. Jei kurio nors trūksta ar yra pažeistas, kreipkitės į Brother atstovą.



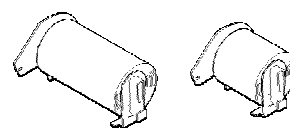
Spausdintuvas



Maitinimo laidas
(Kištukas gali skirtis pagal šalį)



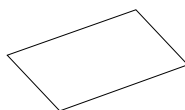
USB laidas



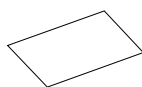
DK ritinėliai (pirminis ritinėlis)



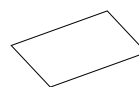
Produkto saugos vadovas



Greitosios parengties vadovas



DK etikečių ir juostelės vadovas



Garantijos kortelė

PASTABA

Brother QL-1100 pakuotėje yra du pirminiai ritinėliai:

- Vienas nukerpamų etikečių pirminis ritinėlis 103 mm x 164 mm (40 etikečių)
- Vienas nepertraukiamo ilgio juodų etikečių pirminis ritinėlis (62 mm)

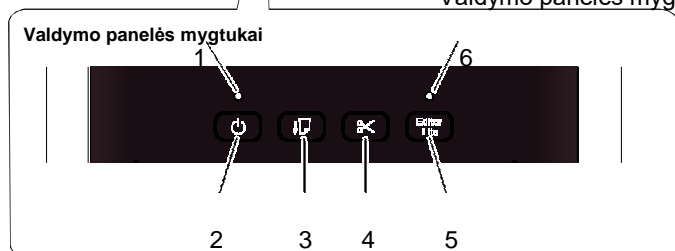
2. Dalių aprašymas

■ Priekis

Etikečių išėjimo anga

DK ritinėlių skyriaus gaubtas

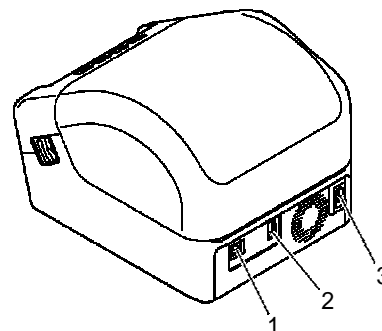
Valdymo panelės mygtukai



1. Būsenos LED indikatorius
2. Įjungimo mygtukas
3. Padavimo mygtukas

4. Kirpiklio mygtukas
5. Editor Lite mygtukas
6. Editor Lite LED indikatorius

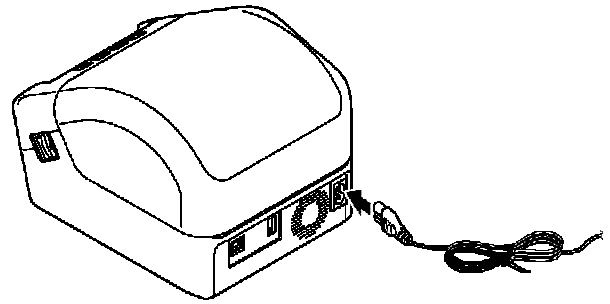
■ Galas



1. USB jungtis
2. USB prievado jungtis
3. Maitinimo laido jungtis

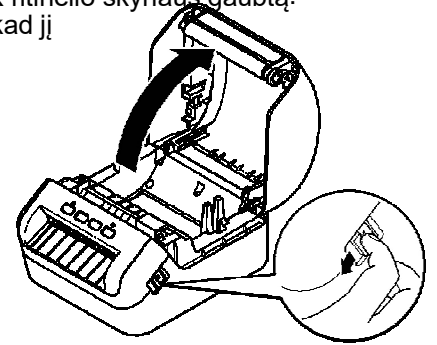
3. Prijunkite maitinimo laidą

Prijunkite maitinimo laidą prie spausdintuvą. Tada įkiškite maitinimo laidą į žemintą elektros lizdą.



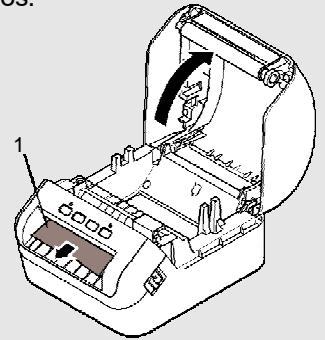
4. Įdėkite DK ritinėlį

1. Įsitikinkite, kad spausdintuvas išjungtas.
2. Patraukite atleidimo svirtis abiejose spausdintuvo pusėse, kad atrakintumėte DK ritinėlio skyriaus gaubtą. Laikykite spausdintuvą iš priekio ir tvirtai pakelkite DK ritinėlio skyriaus gaubtą, kad jį atidarytumėte.

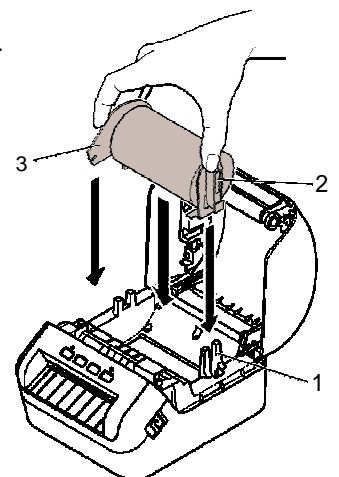


⚠ SVARBU

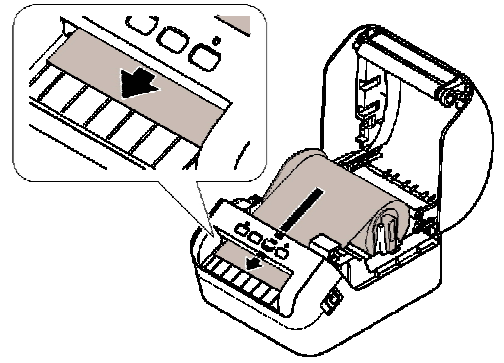
Prieš pradėdami naudotis spausdintuvu išimkite apsauginį lapą (1) iš etikečių išėjimo angos.



3. Įdėkite DK ritinėlį į ritinėlio ritės kreipiančiąją (1).
 - Įsitikinkite, kad ritinėlio ritės rankena (2) yra tvirtai įstatyta į ritinėlio ritės kreipiančiąją.
 - Įsitikinkite, kad stabilizatorius (3) įsistumia į spausdintuvo griovelį.

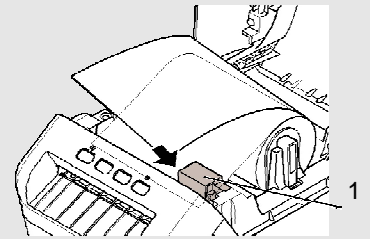


4. Įstumkite DK ritinėlį pro spausdintuvą.
- Sulygiuokite DK ritinėlio kraštą su etiketės išėjimo angos viršutiniu kraštu.
 - Patikrinkite, kad DK ritinėlis būtų įstumtas tiesiai, kad etiketės nebūtų kreivos.
 - Stumkite pirmąją etiketę pro išėjimo angą, kol etiketės galas išlįs iš angos, kaip pavaizduota paveikslėlyje.

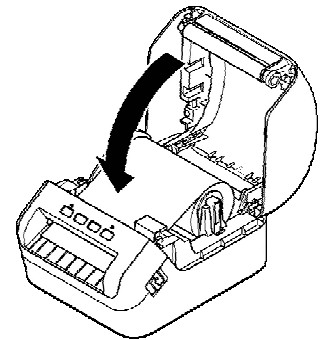


PASTABA

Jei sunku įdėti ritinėlio priekį, paprasčiausiai įdėkite iš šono, po sensoriumi (1).



5. Uždarykite DK ritinėlio skyriaus gaubtą.



SVARBU

- Nepalikite atspausdintų etikečių spausdintuve. Etiketės gali užstrigti.
- Nenaudodami spausdintuvo DK ritinėlius iš spausdintuvo ir uždarykite ritinėlių skyriaus gaubtą, kad į spausdintuvo vidų nepatektų dulkių ir šiukšlių.

5. Įjungimas / išjungimas

Įjungimas: Paspauskite įjungimo mygtuką (⏻), kad įjungtumėte spausdintuvą. Būsenos LED indikatorius pradė šviesti žaliai.

SVARBU

Paspauskite padavimo mygtuką (⏻), kad sulygiuotumėte DK ritinėlio kraštus.

Išjungimas: Paspauskite ir palaikykite įjungimo mygtuką (⏻), kad išjungtumėte spausdintuvą.

SVARBU

Išjungdami spausdintuvą neatjunkite maitinimo laido, kol oranžinis būsenos LED indikatorius neišsijungs.

6. LED indikatoriai

Indikatoriai šviečia ir mirksi, tokiu būdu nurodydami spausdintuvo būseną.

Būsenos LED indikatorius	Būklė
Nešviečia	Išjungtas
Pastovi žalia šviesa	Spausdintuvas yra viename iš šių režimų: <ul style="list-style-type: none">• Tuščios eigos režimas• Paleidimo režimas• Padavimo režimas• Spausdinimo režimas• Kirpimo režimas
Mirksinti žalia šviesa	Spausdintuvas atlieka vieną iš šių veiksmų: <ul style="list-style-type: none">• Gauna duomenis• Atšaukia spausdinimą
Pastovi oranžinė šviesa	<ul style="list-style-type: none">• DK ritinėlio skyriaus gaubtas atidarytas. Tinkamai uždarykite gaubtą.• Įjungtas atstatymo režimas.• Kirpimo (✂) mygtukas buvo nuspaustas atstatymo metu. Daugiau informacijos apie spausdintuvo atstatymą rasite <i>Naudotojo vadove</i>.• Sistemos išsijungimo režimas
Mirksinti oranžinė šviesa	Jei oranžinė šviesa mirksi 0,5 s. intervalais: Atvėsimo režimas
Pastovi raudona šviesa	Pradinės paleisties režimas Susisiekite su Brother klientų aptarnavimo centru.
Mirksinti raudona šviesa	Jei raudona šviesa mirksi 1 s intervalais, atsirado viena iš toliau išvardintų klaidų: <ul style="list-style-type: none">• Ritinėlio pabaiga• Nėra spausdinimo medžiagos• Neteisinga spausdinimo medžiaga• Padavimo klaida• Atidarytas gaubtas• Perduotų duomenų klaida• Pilna atmintis
	Jei raudona šviesa mirksi 1 s greičiu, tada greitai* įsijungia, greitai išsijungia, greitai įsijungia, atsirado viena iš toliau išvardintų klaidų: <ul style="list-style-type: none">• Kirpiklio klaida• USB lizdo maitinimo šaltinio per didelė įtampa• USB lizdo nesuderinamo prietaiso jungties klaida
	Jei raudona šviesa mirksi 1 s greičiu, tada greitai* įsijungia, greitai išsijungia, greitai įsijungia, vadinasi atsirado USB lizdo šakotuvo klaida. Norėdami nustatyti klaidos priežastį, paspauskite bet kurį, išskyrus įjungimo (⏻), mygtuką. Mirksėjimo būdas pasikeis, tokiu būdu nurodydamas klaidos priežastį. Susisiekite su Brother klientų aptarnavimo centru.

* „Greitai“ reiškia 0,3 s. intervalais.

PASTABA

Žr. šio vadovo *Trikčių šalinimo* skyrių, kuriame rasite patarimus, kaip išspręsti klaidas.

7. Spausdintuvo naudojimas su kompiuteriu (P-touch Editor)

Kompiuteryje įdiekite spausdintuvo tvarkykles ir programą

Norėdami spausdinti iš savo Windows® arba Mac kompiuterio, savo kompiuteryje įdiekite spausdintuvo tvarkykles, P-touch Editor ir kitas programas.

Windows®:

Spausdintuvo tvarkyklė, P-touch Editor, P-touch Address Book, P-touch Update Software ir Printer Setting Tool

Mac:

Spausdintuvo tvarkyklė, P-touch Editor, P-touch Update Software, ir Printer Setting Tool

SVARBU

Kai spausdinate su P-touch Editor, paspauskite ir palaikykite P-touch Editor Lite mygtuką, kol žalias Editor Lite LED indikatorius išsijungs.

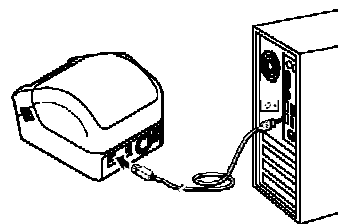
1. Aplankykite svetainę (install.brother) ir atsisiųskite programos įdiegimo įrankį dėl naujausių programų ir instrukcijų.
2. Du kartus spustelėkite ant atsisiųstos EXE bylos (Windows®) arba DMG bylos (Mac), sekite ekrane pasirodančias instrukcijas ir tęskite įdiegimą.
3. Uždarykite dialogo langą, kai diegimas bus baigtas.

Prijunkite spausdintuvą prie kompiuterio

Galite prijungti spausdintuvą prie Windows arba Mac kompiuterio naudojant USB laidą.

Prijungti naudojant USB

1. Prieš prijungdami USB laidą įsitikinkite, kad spausdintuvas išjungtas.
2. Prijunkite USB laidą prie USB lizdo spausdintuvo gale ir prie kompiuterio.
3. Įjunkite spausdintuvą.

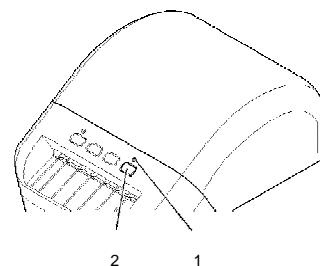


PASTABA

Daugiau informacijos rasite *Naudotojo vadove*.

8. Spausdintuvo naudojimas su kompiuteriu (P-touch Editor Lite) (tik Windows)

1. Įjunkite spausdintuvą, tada paspauskite ir palaikykite P-touch Editor Lite mygtuką, kol įsijungs žalias P-touch Editor Lite LED indikatorius.

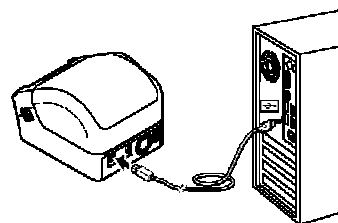


1. Editor Lite LED indikatorius
2. Editor Lite mygtukas

PASTABA

P-touch Editor Lite numatytasis režimas yra išjungtas.

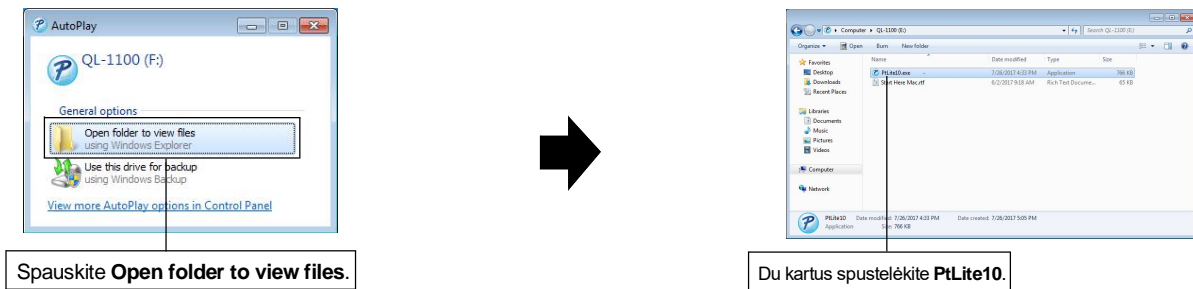
2. Prijunkite USB laidą prie kompiuterio.



PASTABA

Jei spausdintuvą prijungiate USB laidu, jis gali būti tinkamai neaptiktas. Jei taip nutinka, atjunkite USB laidą, įsitikinkite, kad spausdintuvas įjungtas, tada iš naujo prijunkite USB laidą.

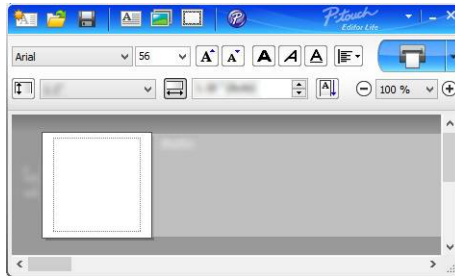
3. Prijungus USB laidą Jūsų kompiuterio ekrane atsiras dialogo langas. (Šie langai gali skirtis, priklausomai nuo operacinės sistemos, bet veikimo principai yra tokie patys.)



PASTABA

- Jei namatote dialogo lango, jis gali būti pasislėpęs už atidarytos programos lango. Sumažinkite visus langus, kad pamatytumėte dialogo langą.
- Pirmą kartą jungiant spausdintuvą prie kompiuterio paleisti P-touch Editor Lite programą užtruks ilgiau nei įprastai. Jei programa nepasileidžia automatiškai, kai prijungiate spausdintuvą, paleiskite ją iš **My Computer**. Paleiskite P-touch Editor Lite du kartus spausdami **PtLite10.EXE**.

4. P-touch Editor Lite paleidžiama.



SVARBU

Neišjunkite ir neatjunkite spausdintuvo, kol naudojatės P-touch Editor Lite programa.

PASTABA

- Daugiau informacijos ir instrukcijų, kaip naudotis P-touch Editor Lite programa rasite *Naudotojo vadove*.
- P-touch Editor Lite programa negalima Mac operacinei sistemai.

9. Spausdintuvo naudojimas su mobiliuoju įrenginiu

Įdiekite etikečių spausdinimo programėles mobiliajame įrenginyje

Savo spausdintuvą galite naudoti, kaip savarankišką spausdintuvą arba prijungti jį prie mobiliojo įrenginio. Norėdami kurti ir spausdinti etiketes tiesiai iš savo mobiliojo įrenginio, įdiekite Brother mobiliąsias programėles, tada USB laidu prijunkite savo spausdintuvą prie mobiliojo įrenginio su Android operacine sistema.

Atsiųskite šias Brother programėles iš Google Play:

- Brother iPrint&Label
- Mobile Transfer Express

Spausdinkite iš savo mobiliojo įrenginio

1. Paleiskite mobiliojo spausdinimo programėlę savo mobiliajame įrenginyje.

PASTABA

Įsitikinkite, kad spausdintuvas prijungtas prie savo mobiliojo įrenginio.

Žr. *Įdiekite etikečių spausdinimo programėles savo mobiliajame įrenginyje* skyrių šiame vadove.

2. Pasirinkite etiketės šabloną arba dizainą.

PASTABA

Jūs taip pat galite pasirinkti anksčiau sukurtą etiketę arba paveikslėlį ir jį atspausdinti.

3. Paspauskite **[Print]** aplikacijų meniu.

Specifikacijos

■ Produkto specifikacijos

Elementas	Specifikacijos
Spausdinimo būdas	Tiesioginis terminis spausdinimas per terminę galvutę
Sąsaja	USB
Dydis	~ 170 mm (plotis) x 151 mm (aukštis) x 222 mm (gylis)
Svoris	~1715 g (be DK ritinėlių)

■ Veikimo aplinka

Elementai	Specifikacijos
Veikimo temperatūra	10°C - 35°C
Veikimo drėgmė	20% - 80% (Didžiausia drėgnojo termometro temperatūra 27°C)

Trikčių šalinimas

Problema	Sprendimas
Būsenos LED indikatorius nešviečia.	■ Patikrinkite, ar maitinimo laidas tinkamai prijungtas. Jei jis tinkamai prijungtas, pabandykite jį prijungti prie kito elektros lizdo.
Spausdintuvas nespausdina arba gaunama spausdinimo klaida.	■ Patikrinkite, ar USB laidas tinkamai prijungtas. ■ Jei ne, išimkite DK ritinėlį ir jį pakartotinai įdėkite. ■ Patikrinkite, ar likę pakankamai DK ritinėlio. ■ Patikrinkite, ar DK ritinėlio skyriaus gaubtas uždarytas. ■ Išjunkite spausdintuvą ir vėl jį įjunkite. Jei problema išlieka, susisiekite su Brother klientų aptarnavimo skyriumi. ■ Jei spausdintuvas prijungtas per USB šakotuvą, pabandykite jį prijungti tiesiai prie kompiuterio. Jei ne, pabandykite prijungti prie kito USB lizdo.
Kompiuteryje atsiranda duomenų perdavimo klaida.	■ Patikrinkite, ar pasirinkta teisinga jungtis iš "Spausdinkite į šią jungtį" sąrašo spausdintuvo ypatybių dialogo lange. ■ Palaukite, kol būsenos LED indikatorius nustos mirksėti, tada pabandykite spausdinti iš naujo.
Atspausdinta etiketė nėra teisingai išleidžiama.	■ Patikrinkite, ar etikečių išėigos anga neužblokuota. ■ Patikrinkite, ar DK ritinėlis teisingai įstatymas jį išimdami ir įstatydami atgal. ■ Įsitinkite, kad DK ritinėlio skyriaus gaubtas tinkamai uždarytas.
Etiketės užstringa kirpiklyje.	■ Susisiekite su Brother klientų aptarnavimo skyriumi.
Kirpiklio klaida	■ Jei atsiranda kirpiklio klaida, laikykite DK ritinėlio skyriaus gaubtą uždarytą, spauskite (⏏) įjungimo mygtuką. Kirpiklis pasislenka atgal į įprastą poziciją ir spausdintuvas automatiškai išsijungia. Spausdintuvui išsijungus patikrinkite etikečių išėigos angą ir išimkite visas užstrigusias etiketes.
Kaip perkrauti programą išėjus iš P-touch Editor Lite programos, kol spausdintuvas vis dar įjungtas?	Yra trys programos perkrovimo būdai: ■ Išjunkite spausdintuvą ir vėl jį įjunkite. ■ Atjunkite ir vėl prijunkite USB laidą, kol spausdintuvas yra įjungtas. ■ Paleiskite P-touch Editor Lite programą iš My Computer .
Aš noriu atitaisyti klaidą	Norėdami atitaisyti klaidą: <ol style="list-style-type: none">1. Atidarykite DK ritinėlio skyriaus gaubtą ir vėl uždarykite.2. Jei klaida neatsitaiso, spauskite kirpiklio (ⓧ) mygtuką.3. Jei klaida neatsitaiso, išjunkite ir pakartotinai įjunkite spausdintuvą.4. Jei klaida neatsitaiso, susisiekite su Brother klientų aptarnavimo skyriumi.

Programinės įrangos kūrimo rinkinys

Programinės įrangos kūrimo rinkinys (SDK) yra galimas. Aplankykite Brother Developer Center (brother.com/product/dev).

Taip pat galima atsisiųsti b-PAC SDK ir SDK mobiliesiems įrenginiams (tik Android). (SDK prieinamumas gali būti pakeistas be išankstinio perspėjimo.)