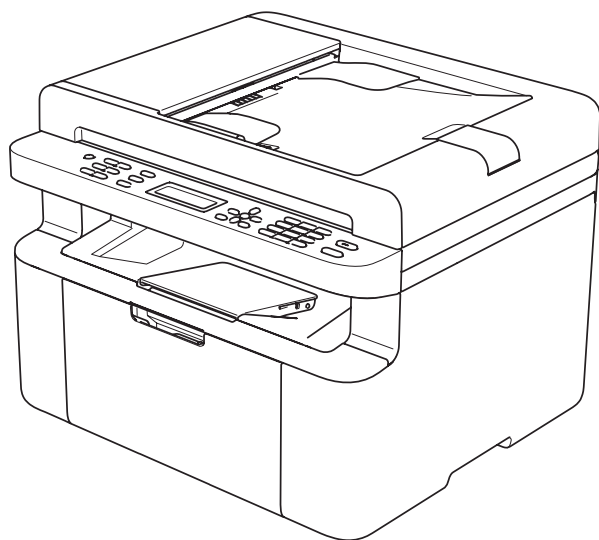


# PAGRINDINIS VARTOTOJO VADOVAS



DCP-1510  
DCP-1512  
DCP-1610W  
MFC-1810

Ne visus modelius galima įsigyti visose šalyse.

A versija

LT

## Kaip susisiekti su Klientų aptarnavimo centru

Prašome įrašyti įrenginio duomenis, kurių gali prireikti ateityje:

Modelio numeris: DCP-1510 / DCP-1512 /  
DCP-1610W / MFC-1810

Serijos numeris: <sup>1</sup> \_\_\_\_\_

Pirkimo data: \_\_\_\_\_

Pirkimo vieta: \_\_\_\_\_

<sup>1</sup> Serijos numerį rasite galinėje įrenginio pusėje. Išsaugokite šį vartotojo vadovą ir pirkimo čekį. Tai bus įrenginio pirkimo įrodymas tuo atveju, jei, pvz., įvyktų vagystė, kiltų gaisras arba prireiktų garantinio aptarnavimo.

Registruokite jūsų įsigytą įrenginį interneto svetainėje:

<http://www.brother.com/registration/>

# Brother numeriai

## SVARBU

---

Dėl techninės ir operacinės pagalbos Jūs turite skambinti į tą šalį, kurioje nusipirkote prietaisą. Skambinti taip pat turite **iš tos pačios** šalies.

---

### Užregistruokite savo produktą

Prašome užpildyti *Brother* garantijos registraciją arba, jūsų patogumui, ir efektyviausiam būdui užregistruoti savo naują produktą, registruokitės internetu, adresu

<http://www.brother.com/registration/>

### Dažniausiai užduodami klausimai (DUK)

*Brother* sprendimų centras yra mūsų vieno langelio principas visiems Jūsų prietaiso poreikiams. Galite atsisiųsti naujausias tvarkykles, programinę įrangą ir pagalbinius įrankius, perskaityti DUK ir trikdžių šalinimo patarimus bei išmokti naudotis visomis savo *Brother* produkto galimybėmis.

<http://solutions.brother.com/>

Šiuo adresu rasite naujausius *Brother* tvarkyklių atnaujinimus.

### Klientų aptarnavimas

Aplankykite puslapį <http://www.brother.com/>, kuriame rasite vietinio Brother atstovo kontaktus.

### Aptarnavimo centro vietos

Norėdami sužinoti informaciją apie Europoje įsikūrusius *Brother* aptarnavimo centrus, susisieki su vietos Brother atstovu. Europoje įsikūrusių atstovų adresus ir telefono numerus galite rasti adresu, apsilankę svetainėje <http://www.brother.com/> ir pasirinkę savo šalį.

#### Interneto adresai

*Brother* globali interneto svetainė: <http://www.brother.com/>

Dažniausiai užduodamus klausimus (DUK), produkto pagalbą, techninius klausimus ir tvarkyklių atnaujinimus bei papildomus įrankius rasite adresu: <http://solutions.brother.com/>

# Naudotojo vadovai. Kur juos rasti?

Naudotojo vadovas	Esanti informacija	Kur rasti?
<b>Produkto saugos vadovas</b>	Šį vadovą perskaitykite pirmiausiai. Prieš pradėdami naudotis prietaisu perskaitykite saugos instrukcijas. machine. Šiame vadove rasite informaciją apie prekės ženklus ir teisinius apribojimus.	Atspausdintas / Dėžėje
<b>Greitos parengties vadovas</b>	Vadovaukitės šiomis instrukcijomis parengdami savo prietaisą ir įdiegdami tvarkykles bei programinę įrangą pagal tai, kokią programinę įrangą bei jungties tipą naudojate.	Atspausdintas / Dėžėje
<b>Naudotojo vadovas</b>	Susipažinkite su fakso siuntimo (tik MFC-1810 ir MFC-1815 modeliuose), skenavimo ir kopijavimo operacijomis. Žiūrėkite trikčių šalinimo patarimus ir prietaiso specifikacijas.	Atspausdintas / Dėžėje Čekijos, Bulgarijos, Vengrijos, Lenkijos, Rumunijos, Slovakijos, Kroatijos, Slovėnijos, Serbijos, Ukrainos, Makedonijos, Kazachstano rinkoms: (tik Windows®) PDF byla / Kompaktinis diskas / Dėžėje
<b>Programinės įrangos naudotojo vadovas</b>	Vadovaukitės šiomis instrukcijomis, norėdami sužinoti apie spausdinimo, skenavimo, nuotolinio valdymo (tik MFC-1810 ir MFC-1815 modeliuose), PC-Faks. (tik MFC-1810 ir MFC-1815 modeliuose), bei Brother valdymo centro teikiamomis galimybėmis.	(tik Windows®) PDF byla / Įdiegimo kompaktinis diskas / Dėžėje

# Turinys

<b>1</b>	<b>Bendroji informacija</b>	<b>1</b>
	Dokumentacijos naudojimas .....	1
	Dokumentacijoje naudojami simboliai bei sutartiniai ženklai .....	1
	Prieiga prie Brother pagalbinių įrankių (Windows® 8) .....	2
	Prieiga prie programinės įrangos naudotojo vadovo .....	2
	Dokumentacijos apžvalga .....	2
	Valdymo skydo apžvalga .....	4
<b>2</b>	<b>Popieriaus nustatymas</b>	<b>7</b>
	Popieriaus nustatyma .....	7
	Popieriaus tipas .....	7
	Popieriaus dydis .....	7
	Tinkamas popierius .....	7
	Rekomenduojamas popierius ir spausdinimo medžiaga .....	7
	Popieriaus dėtuovės talpa .....	7
<b>3</b>	<b>Dokumentų įdėjimas</b>	<b>9</b>
	Kaip įdėti dokumentus .....	9
	Automatinio dokumentų tiektuvo naudojimas (MFC-1810 ir MFC-1815) .....	9
	Skaitytuvo stiklo naudojimas .....	9
<b>4</b>	<b>Faksogramos siuntimas (MFC-1810 ir MFC-1815)</b>	<b>11</b>
	Kaip siųsti faksogramą .....	11
	Siunčiamos faksogramos atšaukimas .....	11
	Transliavimas .....	12
<b>5</b>	<b>Faksogramos gavimas (MFC-1810 and MFC-1815)</b>	<b>13</b>
	Gavimo režimai .....	13
	Gavimo režimo pasirinkimas .....	13
	Gavimo režimo nustatymai .....	14
	Skambėjimo atidėjimas .....	14
	F/T skambėjimo laikas (tik Faks./Tel. režime) .....	14
	Faksogramos aptikimas .....	14
<b>6</b>	<b>Numerių rinkimas ir išsaugojimas (MFC-1810 ir MFC-1815)</b>	<b>15</b>
	Numerių išsaugojimas .....	15
	Greito rinkimo numerių išsaugojimas .....	15
	Greito rinkimo numerių pakeitimas arba ištrynimasis .....	15
	Kaip rinkti numerį .....	16
	Rankinis rinkimas .....	16
	Greitasis rinkimas .....	16

Paieška .....	16
Perrinkimas .....	16
Skambinančiojo ID (tik MFC-1810) .....	16

## **7 Kopijavimas 18**

---

Kaip kopijuoti .....	18
ID kopijavimas .....	19
Dvipusio ID kopijavimas .....	19
Vienpusio ID kopijavimas .....	20
Kitos kopijos .....	21

## **8 Kaip skenuoti į kompiuterį 23**

---

Dokumento skenavimas į PDF bylą, naudojant ControlCenter4 .....	23
Skenavimas naudojant SCAN mygtuką .....	23
SCAN mygtuko nustatymai .....	26

## **A Trikdžių šalinimas ir kita informacija 28**

---

Eksploatacinės medžiagos .....	28
Problemos nustatymas .....	30
Klaidų ir priežiūros pranešimai .....	31
Jei naudojantis prietaisu iškyla problem .....	33
Telefono ir fakso problemos (MFC-1810 ir MFC-1815) .....	33
Spausdinimo kokybės gerinimas .....	35
Dokumento užstrigimas (MFC-1810 tik MFC-1815) .....	40
Popieriaus užstrigimas .....	41

## Dokumentacijos naudojimas

Dėkojame, kad įsigijote Brother prietaisą! Dokumentacijos skaitymas padės jums kaip įmanoma labiau išnaudoti savo prietaisą.

## Dokumentacijoje naudojami simboliai ir konvencijos

Toliau pateikti simboliai ir konvencijos naudojami visoje dokumentacijoje..

### ĮSPĖJIMAS


ĮSPĖJIMAS nurodo galimai pavojingą situaciją, kuri, jei nebus išvengta, gali sukelti mirtį arba rimtų sužalojimų.


### **SVARBU**


SVARBU nurodo galimai pavojingą situaciją, kuri, jei nebus išvengta, gali sugadinti turtą arba pakenkti produkto funkcionalumui.


### **PASTABA**

Pastaba informuoja, kaip turėtumėte reaguoti į situaciją, kuri gali iškilti, arba duoda patarimus apie tai, kaip esama operacija veikia su kitomis funkcijomis.

 Draudimo simbolis nurodo veiksmus, kurių negalima atlikti.

 Elektros pavojaus simbolis įspėja jus apie galimą elektros smūgį.

 Įkaitusio paviršiaus simbolis jus perspėja neliesti prietaiso dalių, kurios yra įkaitusios.

 Gaisro pavojaus simbolis įspėja jus apie gaisro galimybę.

**Bold** Paryškintas stilius identifikuoja mygtukus ant prietaiso valdymo panelės arba kompiuterio ekranu.

*Italics* Kursyvo šriftas pabrėžia svarbų punktą arba nukreipia jus į susijusią temą.

**Courier New** Tekstas Courier New šriftu nurodo prietaiso LCD ekrane rodomus pranešimus.

Vadovaukitės visais įspėjimais ir instrukcijomis, nurodytomis ant produkto.

### **PASTABA**

Šiame naudotojo vadove daugelyje paveikslėlių vaizduojamas MFC-1810 modelis.

## Naudojimas Brother programine įranga (Windows® 8)

Jei naudojate planšetiniu kompiuteriu su Windows® 8, savo pasirinkimus galite atlikti bakstelėdami ekrane arba spragtelėdami pelės mygtuku.

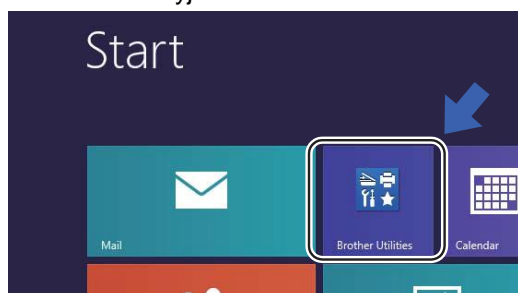
Įdiegus spausdintuvo tvarkyklę, piktogramą



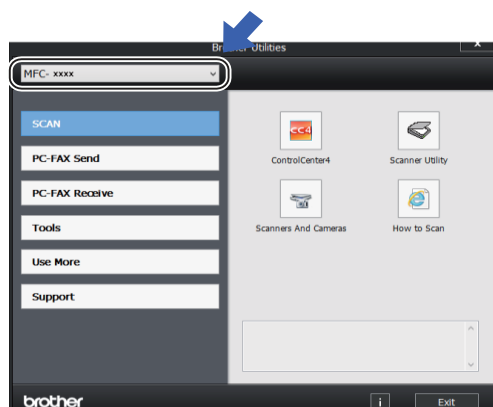
(**Brother Utilities**) atsiranda

pradžios ekrane ir darbalaukyje.

- 1 Pasirinkite **Brother Utilities** piktogramą pradžios ekrane arba darbalaukyje.



- 2 Pasirinkite savo prietaisą.



- 3 Pasirinkite funkciją, kuria norite naudotis.

## Naudojimas programinės įrangos naudotojo vadovu

Šiame naudotojo vadove pateikta ne visa informacija apie prietaisą, pavyzdžiui, kaip naudotis pažangiomis spausdintuvo, skaitytuvo ir PC-Faks.<sup>1</sup> funkcijomis. Kai būsite pasiruošę sužinoti išsamią informaciją apie šias operacijas, perskaitykite programinės įrangos naudotojo vadovą, kurį rasite instaliaciniame kompaktiniame diske, skirtame Windows® programinės įrangos naudotojams.

Macintosh programinės įrangos naudotojai programinės įrangos naudotojo vadovą gali parsisiųsti iš Brother sprendimų centro adresu (<http://solutions.brother.com/>).

<sup>1</sup> MFC-1810 ir MFC-1815

## Dokumentacijos peržiūra

### Dokumentacijos peržiūra (Windows®)

(Windows® 7/Windows Vista®/Windows® XP)

Norėdami peržiūrėti dokumentaciją, spauskite



**Start** meniu, pasirinkite **All**

**Programs**, iš program sąrašo pasirinkite **Brother**, **MFC-XXXX** arba **DCP-XXXX** (XXXX – jūsų modelio pavadinimas), o tada pasirinkite **User's Guides**.

(Windows® 8)

Spragtelėkite  (**Brother Utilities**)

piktogramą, išskleidžiamame meniu pasirinkite savo modelį (jei dar nepasirinkote). Spragtelėkite **Support** kairiojoje naršymo juostoje, tada spauskite **User's Guides**.


Jei neįdiegėte programinės įrangos, dokumentaciją galite rasti instaliaciniame kompaktiniame diske, vadovaudamiesi toliau pateiktomis instrukcijomis:



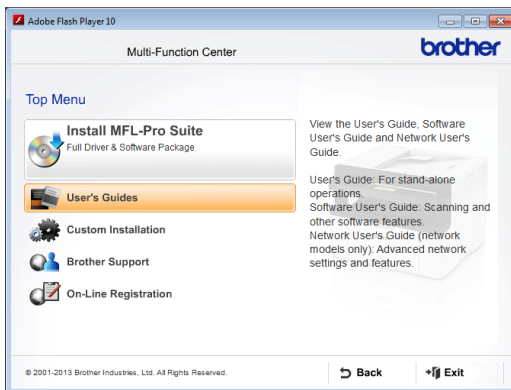
- 1 Įjunkite kompiuterį. Instaliacinį kompaktinį diską įdėkite į kompaktinių diskų skaitytuvą.

## PASTABA

Jei ekrane nepasirodo Brother langas, eikite į **Computer (My Computer)**.

(Windows® 8: Spauskite  (**File Explorer**) piktogramą užduočių juostoje ir eikite į **Computer**.)  
du kartus spustelėkite kompaktinio disko piktogramą ir du kartus spustelėkite **start.exe** bylą

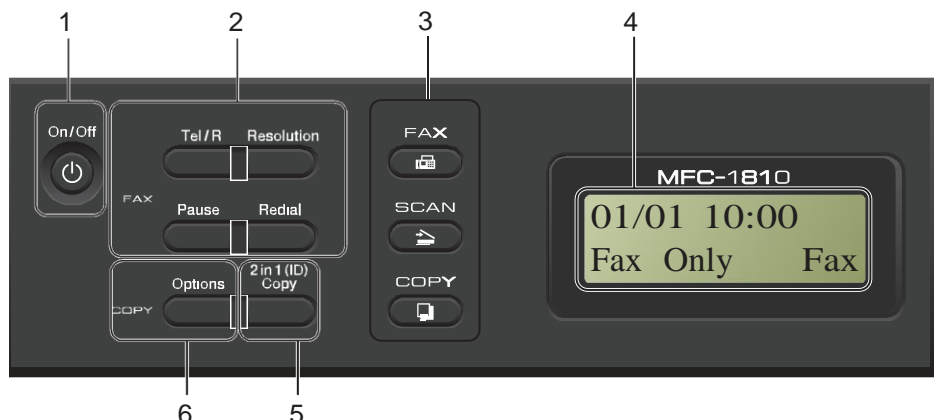
- 2 Jei pasirodo langas su modeliais, pasirinkite savo prietaiso modelį.
- 3 Jei pasirodo langas su kalbomis, pasirinkite norimą kalbą. Ekrane pasirodys kompaktinio disko pagrindinis meniu.





- 4 Spustelkite **User's Guides**.
- 5 Spustelkite **PDF/HTML documents**.  
Jei ekrane pasirodys šalies langas, pasirinkite savo šalį. Tada pasirinkite dokumentą, kurį norite skaityti.

# Valdymo panelės apžvalga

Šiame naudotojo vadove valdymo panelės paveikslėliuose vaizduojamas MFC-1810 modelis.



## 1 On / Off (Ijungti/Išjungti)

Spauskite , norėdami įjungti prietaisą. Paspauskite ir palaikykite , kad prietaisą išjungtumėte.

## 2 Tel/R (tik MFC-1810)

Šis mygtukas skirtas skambėjimui telefonu pakėlus išorinį telefoną greito F/T dvigubo suskambėjimo metu.

Prisijungę prie automatinio atsakiklio galite naudoti šį mygtuką prieigai prie išorinės linijos, perskambinti operatoriui ar nukreipti skambučių kitam telefonui.

### Tel/Mute (tik MFC-1815)

Leidžia užlaikyti telefono skambučius.

### R (tik MFC-1815)

Prisijungę prie automatinio atsakiklio galite naudoti šį mygtuką prieigai prie išorinės linijos, perskambinti operatoriui ar nukreipti skambučių kitam telefonui.

### Redial (Perskambinti)

Galite perskambinti 20 paskutinių rinktų numerių.

### Pause (Pauzė)

Įterpia 2,8 sekundžių pauzę programuojant greito rinkimo numerus ar renkant numerį rankiniu būdu.

### Resolution (Raiška) (tik MFC-1810)

Nustato raišką siunčiant faksogramą.

## 3 Mode keys: (Režimo mygtukai)

### FAX (FAKSAS)

Perjungiamas fakso režimas. Fakso režimas yra numatytasis..

### SCAN (SKENAVIMAS)

Perjungiamas skenavimo režimas.

### COPY (KOPIJAVIMAS)

Perjungiamas kopijavimo režimas.

## 4 LCD (Skystųjų kristalų ekranas)

Rodo pranešimus, kurie padeda nustatyti prietaisą ir juo naudotis.

## 5 2 in 1 (ID) Copy (ID kopijavimas)

Galite kopijuoti originalaus dydžio abi savo asmens tapatybės kortelės puses ant vieno lapo.

## 6 Options (Opcijos)

Galite greitai ir paprastai pasirinkti laikinus kopijavimo nustatymus.



## 7 Menu keys: (Meniu mygtukai)

### Clear (Išvalyti)

Ištrina įvestus duomenis arba leidžia atšaukti esamus nustatymus.

### Menu (Meniu)

Leidžia patekti į meniu, kad galėtumėte suprogramuoti savo prietaiso nustatymus.

### OK

Leidžia išsaugoti nustatymus ir patvirtinti pranešimus LCD ekrane.

### Volume keys: (Garso mygtukai)

◀ arba ▶

Spauskite, kad galėtumėte slinkti pirmyn arba atgal per meniu pasirinkimus. Spauskite kurį nors mygtuką, kad pakeistumėte garsą, kai esate fakso arba parengties režime.

▲ arba ▼

Spauskite, kad galėtumėte slinkti per meniu ir opcijas.

### Address Book (Adresų knyga)

Leidžia tiesiogiai pasiekti greito rinkimo numerius.

## 8 Dial pad (Telefono numerio rinkimo mygtukai)

Naudokite šiuos mygtukus, jei reikia surinkti telefono ar fakso numerį arba duomenų suvedimui į prietaisą.

(tik MFC-1815)

# mygtukas telefono skambučio metu laikinai perjungia rinkimo režimą iš pulsuojančio į toną.

## 9 Stop/Exit (Stop / Išėiti)

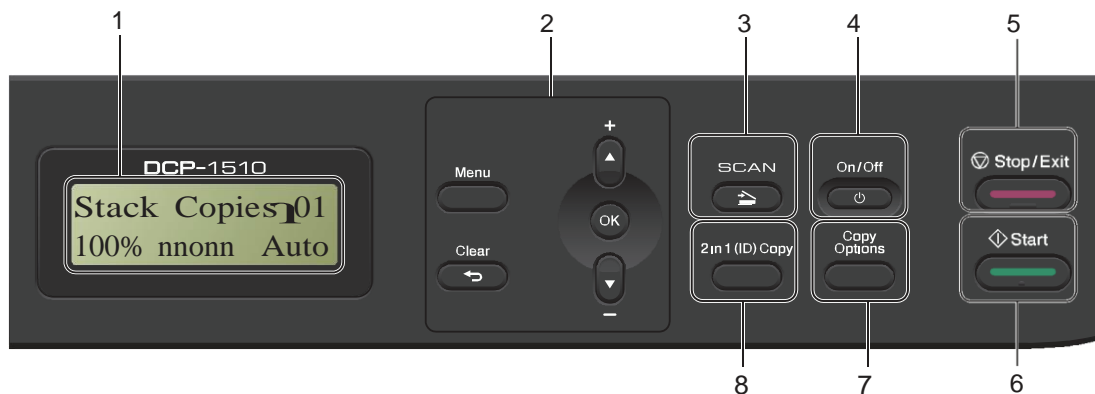
Sustabdo veiksmą ir išėina iš meniu.

Spauskite šį mygtuką, jei norite nutraukti spausdinimo darbą.

## 10 Start (Pradžią)

Leidžia pradėti siųsti faksogramas, skenuoti arba kopijuoti.

## DCP-1510 ir DCP-1512

**1 LCD (Skystųjų kristalų ekranas)**

Rodo pranešimus, kad padėtų jums nustatyti prietaisą ir juo naudotis.

**2 Menu keys: (Meniu mygtukai)****Menu (Meniu)**

Leidžia patekti į meniu, kad galėtumėte suprogramuoti savo prietaiso nustatymus.

**Clear**

Ištrina įvestus duomenis arba leidžia atšaukti esamus nustatymus.

**OK**

Leidžia išsaugoti nustatymus ir patvirtinti pranešimus LCD ekrane.


▲ arba ▼


Spauskite, kad galėtumėte slinkti per meniu ir opcijas.

**3 SCAN (SKENAVIMAS)**

Perjungiamas skenavimo režimas.

**4 On/Off (Ijungti/Išjungti)**

Spauskite , norėdami įjungti prietaisą.

Paspauskite ir palaikykite , kad prietaisą išjungtumėte.

**5 Stop/Exit (Stop / Išėiti)**

Sustabdo veiksmą ir išėina iš meniu.

Spauskite šį mygtuką, jei norite nutraukti spausdinimo darbą.

**6 Start (Pradžia)**

Leidia pradėti daryti kopijas arba skenuoti..

**7 Copy Options (Kopijavimo opcijos)**

Galite greitai ir paprastai pasirinkti laikinus kopijavimo nustatymus.

**8 2 in 1 (ID) Copy (ID kopijavimas)**

Galite kopijuoti originalaus dydžio abi savo asmens tapatybės kortelės puses ant vieno lapo.

## Popieriaus nustatymai

### Popieriaus tipas

- 1 (MFC-1810 ir MFC-1815 modeliams)  
Spauskite **Menu**, **1**, **2**, **1** ir pereikite prie **4** punkto.  
(DCP-1510 ir DCP-1512 modeliams)  
Spauskite **Menu**, tada **▲** arba **▼** ir pasirinkite **1.General Setup**.  
Spauskite **OK**.
- 2 Spauskite **▲** arba **▼** ir pasirinkite **1.Paper**.  
Spauskite **OK**.
- 3 Spauskite **▲** arba **▼** ir pasirinkite **1.Paper Type**.  
Spauskite **OK**.
- 4 Spauskite **▲** arba **▼** ir pasirinkite **Plain** arba **Recycled Paper**.  
Spauskite **OK**.
- 5 Spauskite **Stop/Exit**.

### Popieriaus dydis

- 1 (MFC-1810 ir MFC-1815 modeliams)  
Spauskite **Menu**, **1**, **2**, **2** ir pereikite prie **4** punkto.  
(DCP-1510 ir DCP-1512 modeliams)  
Spauskite **Menu**, tada **▲** arba **▼** ir pasirinkite **1.General Setup**.  
Spauskite **OK**.
- 2 Spauskite **▲** arba **▼** ir pasirinkite **1.Paper**.  
Spauskite **OK**.
- 3 Spauskite **▲** arba **▼** ir pasirinkite **2.Paper Size**.  
Spauskite **OK**.
- 4 Spauskite **▲** arba **▼** ir pasirinkite **A4, Letter, Legal, Folio**.  
Spauskite **OK**.
- 5 Spauskite **Stop/Exit**.

## Tinkamas popierius

Spausdinimo kokybė gali skirtis, priklausomai nuo naudojamo popieriaus.

### Rekomenduojamas popierius ir spausdinimo medžiaga

Norint gauti geriausią spausdinimo kokybę, mes patariame naudoti toliau išvardintą popierių.

Popieriaus tipas	Produktas
Paprastas popierius	Xerox Premier TCF 80 g/m <sup>2</sup>
	Xerox Business 80 g/m <sup>2</sup>
Perdirbtas popierius	Xerox Recycled Supreme 80 g/m <sup>2</sup>

### Popieriaus dėklo talpa

Popieriaus dydis	A4, laiškinis, teisinis, pusiau sulenktas
Popieriaus tipas	Paprastas popierius, Perdirbtas popierius
Lapų skaičius	iki 150 (80 g/m <sup>2</sup> )
Popieriaus svoris	65 - 105 g/m <sup>2</sup>

Keletas svarbių nurodymų renkantis popierių:

- NENAUDOKITE rašalinio popieriaus, nes jis gali sukelti popieriaus užstrigimą arba sugadinti jūsų prietaisą.
- Anksčiau atspausdintas popierius turi būti atspausdintas tokiu rašalu, kuris galėtų atlaikyti aukštą temperatūrą, kuri spausdinimo metu siekia 200 °C.

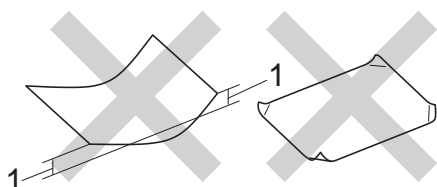
## Popierius, kurio reikia vengti

### SVARBU

Kai kurio tipo popierius gali nebūti gerai atspausdintas arba gali sugadinti prietaisą.

NENAUDOKITE popieriaus:

- kuris yra labai tekstūruotas;
- kuris yra ypač plonas ir blizgus;
- kuris yra susiraitęs arba raukšlėtas.



#### 1 2 mm ar didesnė raukšlė gali sukelti užstrigimą.

- kuris padengtas cheminėmis medžiagomis;
- kuris yra pažeistas, sulankstytas ar suglamžytas;
- kuris viršija naudotojo vadove pateiktą rekomenduojamą svorį;
- su etiketėmis ir sąvaržėlėmis;
- su atspausdintais firminiais blankais, naudojant žemos temperatūros dažus arba termografiją;
- kuris sudarytas iš kelių dalių arba neanglinis popierius;
- kuris skirtas rašaliniam spausdinimui;

Jei naudosite kokį nors iš anksčiau išvardintų popieriaus tipų, jie gali sugadinti jūsų prietaisą. Tokiam sugadinimui negalioja jokia *Brother* garantija ar serviso sutartimi.

## Kaip įdėti dokumentus

Galite siųsti faksogramą (tik MFC-1810 ir MFC-1815), kopijuoti ir skenuoti iš ADT (automatinio dokumentų tiektuvo) ir skaitytuvo stiklo.

### Automatinio dokumentų tiektuvo (ADT) naudojimas (MFC-1810 ir MFC-1815)

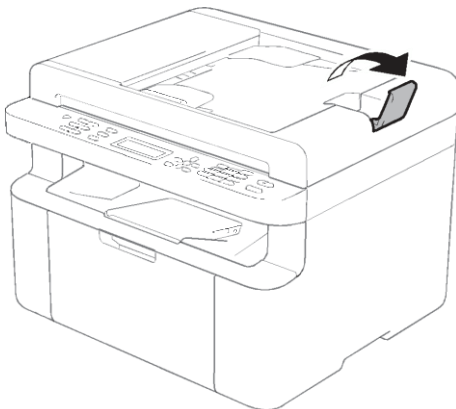
Į ADT galima sudėti iki 10 popieriaus lapų, kiekvienas lapas tiekiamas atskirai. Rekomenduojame naudoti standartinį 80 g/m<sup>2</sup> popierių ir visada pravėdinti lapus, prieš dedant juos į ADT.

### Galimi dokumentų dydžiai

Dydis:	A4, laiškinių, teisinis, pusiau sulenktas
--------	---

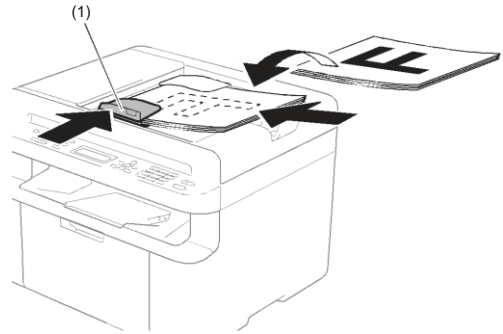
### Kaip įdėti dokumentus

- 1 Pakelkite ir atlenkite ADT išvesties dokumentų laikiklio atvartą.



- 2 Dėkite dokumentą į ADT gerąja puse žemyn, viršutine briauna į priekį, kol ekrane pasikeis pranešimas

- 3 Sureguliuokite popieriaus kreipiančiąsias (1) pagal jūsų dokumento plotį.



### Skaitytuvo stiklo naudojimas

Skaitytuvo stiklą galite naudoti faksavimui (tik MFC-1810 ir MFC-1815), kopijavimui arba knygos puslapių skenavimui, vieną puslapį vienu metu.

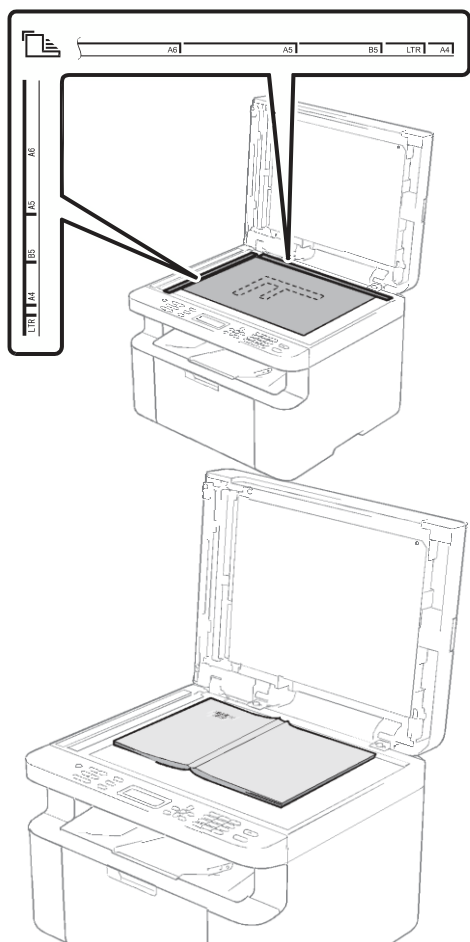
### Galimi dokumentų dydžiai

Ilgis:	Iki	300.0	mm
Plotis:	Iki	215.9	mm
Svoris:	Iki	2.0	kg

### Kaip įdėti dokumentus

- 1 Pakelkite dokumentų gaubtą.

- 2 Naudodamiesi dokumento kreipiančiosiomis kairėje ir viršuje, padėkite dokumentą gerąja puse žemyn ant skaitytuvo stiklo viršutinio kairiojo kampo.



- 3 Uždarykite dokumentų gaubtą.

### **SVARBU**

Jei skenuojate knygą ar storą dokumentą, netrenkite ir nespauskite gaubto.



## 4

# Faksogramos siuntimas (MFC-1810 ir MFC-1815)

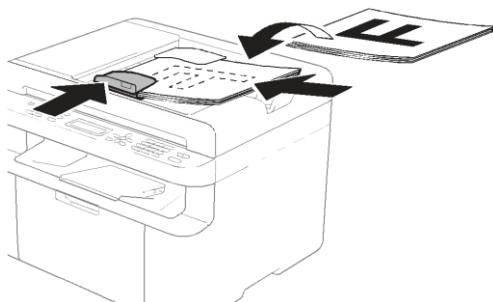
## Kaip siųsti faksogramą

Toliau pateiktuose punktuose parodyta, kaip siųsti faksogramą.

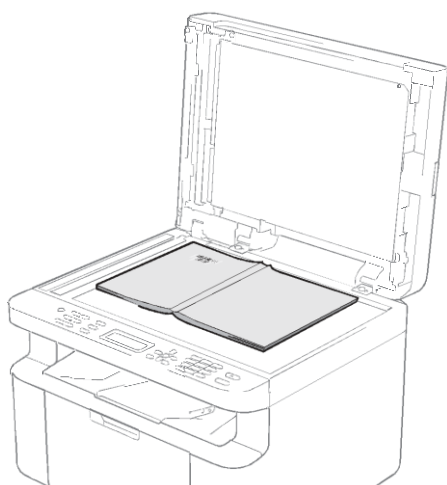
- 1 Spauskite **FAX**.



- 2 Įdėkite dokumentą.
  - Jei siunčiate iš ADT:



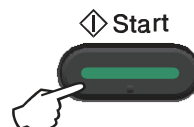
- Jei siunčiate nuo skaitytuvo stiklo:



Padėję dokumentą ant skaitytuvo stiklo, uždarykite dokumentų gaubtą.

### PASTABA

- Jei norite naudoti skaitytuvo stiklą, ADT turi būti tuščias.
  - (tik MFC-1810)  
Jei norite pakeisti faksogramos raišką, spauskite ▼ arba **Resolution**, tada spauskite ▲, ▼ arba **Resolution** ir pasirinkite faksogramos raišką.
  - (tik MFC-1815)  
Jei norite pakeisti faksogramos raišką, spauskite ▼, tada spauskite ▲ arba ▼ ir pasirinkite faksogramos raišką.
- 3 Įveskite fakso numerį.
  - 4 Spauskite **Start**, kad išsiųstumėte faksogramą.



### Siunčiamos faksogramos atšaukimas

Spauskite **Stop/Exit**, kad atšauktumėte faksogramą. Jei paspausite **Stop/Exit** prietaisui renkant numeric ar siunčiant, ekrane atsiras prašymas patvirtinti.

Dialing #XXX  
1.Clear 2.Exit

Sending #XXX P01  
1.Clear 2.Exit

Spauskite 1, kad atšauktumėte faksogramos siuntimą.

## Transliavimas

Transliavimas leidžia siųsti tokias pačias faksogramas daugiau nei vienu fakso numeriu. Galite įtraukti greito rinkimo numerius ir iki 20 rankiniu būdu rinkytų numerių į tą patį transliavimą.

### Prieš pradėdami transliavimą

Greito rinkimo numeriai turi būti išsaugoti prietaiso atmintyje prieš pradėdami jus naudoti transliavime. (Žr. *Greito rinkimo numerių išsaugojimas*, 15 psl.)

### Kaip transliuoti faksogramą

- 1 Įdėkite dokumentą.
- 2 Įveskite numerį.  
Spauskite **OK**.  
Galite naudoti greitojo rinkimo numerį arba rankiniu būdu mygtukų pagalba įvestą numeric. (Žr. *Kaip rinkti numeric*, 40 psl.)
- 3 Kartokite 2 žingsnį, kol įvesite visus numerius, kuriais norite siųsti faksogramą.
- 4 Spauskite **Start**.

Pasibaigus transliavimui prietaisas atspausdins transliavimo ataskaitą, kuri leis jums sužinoti rezultatus.

### Vykdomo transliavimo atšaukimas

Transliavimo metu galite atšaukti siunčiamą faksogramą arba visa transliavimą.

- 1 (MFC-1815)  
Spauskite **Menu, 2, 6**.  
  
(MFC-1810)  
Spauskite **Menu, 2, 7**.

Ekrane bus rodomas transliavimo darbo numeris kartu su fakso numeriu arba pavadinimu (pavyzdžiui, #001 0123456789). Spauskite ▲ arba ▼, kad pamatytumėte transliavimo numerį (pavyzdžiui, Broadcast#001).

- 2 Spauskite ▲ arba ▼ ir pasirinkite vieną iš šių punktų:
  - Pasirinkite fakso numerį arba vardą ir spauskite **OK**.
  - Pasirinkite transliavimo darbo numerį ir spauskite **OK**.

- 3 Spauskite **1**, kad atšauktumėte fakso numerį arba transliavimo darbo numerį, kurį pasirinkote 2 žingsnyje, arba spauskite **2**, kad išeitumėte be atšaukimo.

Jei 2 žingsnyje pasirinksite tik atšaukti siunčiamą faksogramą, ekrane atsiras pranešimas, klausiantis, ar jūs norite atšaukti transliavimą. Spauskite **1**, kad ištrintumėte visa transliavimo darbą arba **2**, kad išeitumėte.

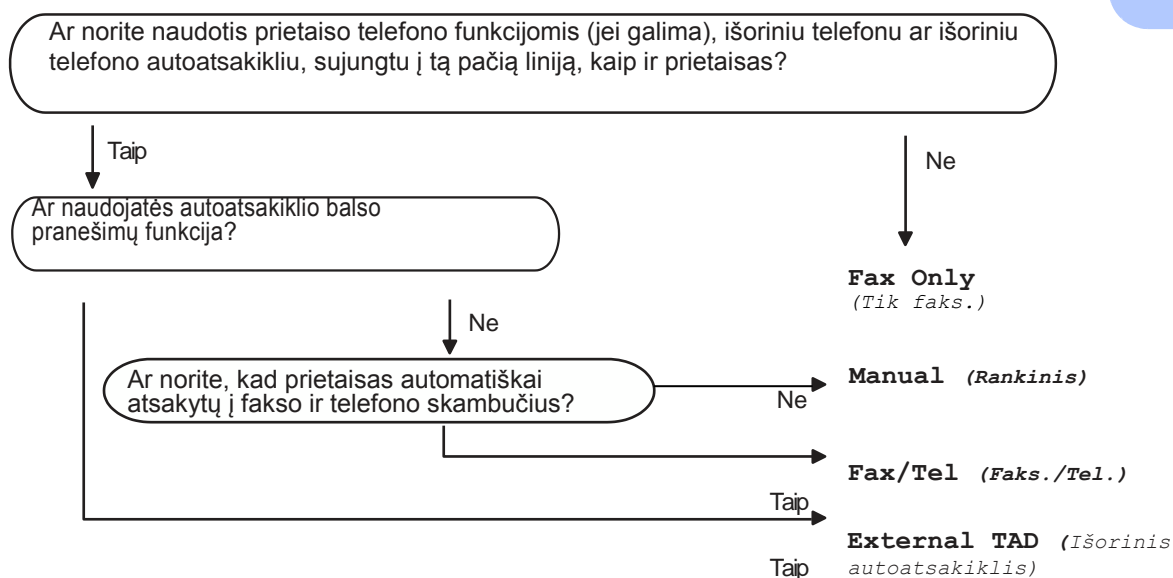
- 4 Spauskite **Stop/Exit**.

## Priėmimo reėimai

Turite pasirinkti priėmimo reėimà, priklausomai nuo to, kokie išoriniai įrenginiai ir telefono paslaugos yra įrengtos jūsų linijoje.

### Priėmimo reėimo pasirinkimas

Pagal nutylėjimà jūsų prietaisas automatiškai priims visas jums siunčiamas faksogramas. Žemiau pateiktas grafikas padės jums pasirinkti tinkamà reėimà. (Daugiau informacijos apie priėmimo reėimus rasite skyriuje *Meniu lentelė*, 8 psl.)



Norėdami pakeisti priėmimo reėimà, vadovaukitės šiomis instrukcijomis

- 1 Spauskite **Menu, 0, 1**.
- 2 Spauskite ▲ arba ▼ ir pasirinkite priėmimo reėimà. Spauskite **OK**.
- 3 Spauskite **Stop/Exit**.

Ekrane pasirodys esamas priėmimo reėimas.

# Priėmimo režimo nustatymai

## Skambėjimo atidėjimas

Skambėjimo atidėjimo nustatymu pasirenkate skambėjimų skaičių, po kurio prietaisas atsakys *tik faks.* ir *faks./tel.* režimais.

Jei toje pačioje linijoje kaip ir prietaisas įrengti išoriniai arba papildomi telefonai, pasirinkite didžiąsias skambėjimų skaičių. (Žr. *Fakso aptikimas*, 38 psl.)

- 1 Įsitikinkite, kad įjungtas fakso režimas. Spauskite **Menu, 2, 1, 1.**
- 2 Spauskite ▲ arba ▼, ir pasirinkite, kiek kartų linija skambės prieš prietaisui atsakant.
- 3 Spauskite **OK.**
- 4 Spauskite **Stop/Exit.**

## F/T skambėjimo laikas (tik Faks./Tel režimas)

Kai kas nors skambins į jūsų prietaisą, jūs ir skambinantysis girdėsite įprastą telefono skambėjimo garsą. Skambėjimų skaičius nustatomas skambėjimo atidėjimo nustatymuose.

Jei skambutis yra fakso tipo, tada jūsų prietaisas atsakys į jį, tačiau jei tai balso skambutis, prietaisas skleis F/T skambėjimą (greitas dvigubas skambėjimas) laiko tarpą, kurį jūs nustatėte F/T skambėjimo laiko nustatymuose. Jei išgirsite F/T skambėjimą, reiškia linijoje laukiamas balso skambutis.

Kadangi F/T skambėjimą sukuria prietaisas, papildomi ir išoriniai telefonai (tik MFC-1810) neskambės.

- 1 Įsitikinkite, kad įjungtas fakso režimas.
- 2 Spauskite **Menu, 2, 1, 2.**

Spauskite ▲ arba ▼ ir pasirinkite, kaip ilgai prietaisas skambės, įspėdamas jus apie balso skambutį.

- 3 Spauskite **OK.**
- 4 Spauskite **Stop/Exit.**

## Fakso aptikimas

### Jei fakso aptikimas yra įjungtas (On) :

Prietaisas gali automatiškai priimti faksą, net jei jūs atsiliepiate į skambutį. Kai ekrane matote užrašą *Receiving*, arba girdite spragtelėjimą telefono linijoje per naudojamo telefono ragelį, tiesiog pakeiskite telefono ragelį. Prietaisas atliks visa likusį darbą.

### (MFC-1815 modeliui)

#### Jei fakso aptikimas yra pusiau įjungtas (Semi) :

Prietaisas automatiškai priims fakso skambutį tik, kai jei jūs atsiliepėte, naudodamiesi prietaiso telefono rageliu.

### Jei fakso aptikimas yra išjungtas (Off) :

Jei naudojate prietaisu ir atsakote į fakso skambutį iš pradžių pakeldami išorinio telefono ragelį (tik MFC-1810) arba prietaisu (tik MFC-1815), spauskite **Start**, tada **2**, kad priimtumėte faksogramą.

## PASTABA

- Jei siunčiate faksogramas iš kompiuterio ta pačia linija ir prietaisas jas sustabdo, išjunkite fakso aptikimą.
- Mes nerekomenduojame naudoti kompiuterio ir fakso toje pačioje linijoje.


- 1 Įsitikinkite, kad įjungtas fakso režimas.
- 2 Spauskite **Menu, 2, 1, 3.**
- 3 Spauskite ▲ arba ▼ ir pasirinkite **On**, **Semi** (tik MFC-1815) arba **Off**. Spauskite **OK.**
- 4 Spauskite **Stop/Exit.**


## Numerių išsaugojimas

Galite nustatyti savo prietaisą lengvam numerio rinkimui išsaugant greito rinkimo numerius. Kai skambinate greito rinkimo numeriu ekrane rodomas vardas, jei jūs jį išsaugojote, arba numeris.

### Greito rinkimo numerių išsaugojimas

Dažnai naudojamus numerius galite išsaugoti kaip greito rinkimo numerius. Norint skambinti reikės paspausti tik kelis mygtukus

( (**Adresų knyga**) mygtuką du kartus, dviejų skaitmenų numerį ir **Start**). Prietaise galima išsaugoti 99 greito rinkimo numerius (01- 99).

- 1 Spauskite  (**Adresų knyga**) mygtuką du kartus ir įveskite dviejų skaitmenų greito rinkimo numerį (01-99).  
Jei numeris nėra išsaugotas, ekrane pasirodys užrašas *Register Now?* Spauskite **1**, kad patvirtintumėte pasirinkimą.
- 2 Įveskite telefono arba fakso numerį (iki 20 simbolių). Spauskite **OK**.
- 3 Atlikite vieną iš šių veiksmų:
  - Naudodamiesi numerio rinkikliu įveskite vardą (iki 15 simbolių). Daugiau informacijos apie teksto įvedimą rasite skyriuje *Teksto įvedimas (MFC-1810 ir MFC-1815)*, 28 psl.  
Spauskite **OK**.
  - Spauskite **OK**, kad išsaugotumėte numerį be vardo.
- 4 Norėdami išsaugoti kitą greito rinkimo numerį, grįžkite prie **1** žingsnio.

## Greito rinkimo numerių keitimas ir trynimas

Galite keisti arba ištrinti jau išsaugotus greito rinkimo numerius.

- 1 (MFC-1815)  
Spauskite **Menu, 2, 3, 1**.  
  
(MFC-1810)  
Spauskite **Menu, 2, 4, 1**.  
Įveskite greito rinkimo numerį, kurį norite keisti arba ištrinti, tada spauskites **OK**.
- Atlikite vieną iš šių veiksmų:
- 2 ■ Spauskite **1** ir pasirinkite *Change*, kad pakeistumėte numeric ar vardą.  
  
Pereikite prie **3** žingsnio.  
  
■ Spauskite **2** ir pasirinkite *Clear*, kad ištrintumėte visa informaciją, susijusią su greito rinkimo numeriu.  
  
Ekrane pasirodžius užrašui *Erase This Data?*, spauskite **1** ir pasirinkite *Yes*, kad patvirtintumėte savo pasirinkimą..  
Pereikite prie **4** žingsnio.
  - 3 Redaguokite numerį arba vardą. Pabaigę redaguoti spauskite **OK**.
  - 4 Spauskite **Stop/Exit**.


## Kaip rinkti numerį

Numerį galite rinkti vienu iš šių būdų.

### Rankinis rinkimas

Naudodamiesi numerio rinkikliu įveskite visus telefono ar fakso numerio skaitmenis.

### Greitasis rinkimas

Spauskite  (**Adresų knyga**) mygtuką du kartus ir įveskite dviejų skaitmenų greito rinkimo numerį (Žr. *Greito rinkimo numerių išsaugojimas, 39 psl.*)




Dviejų skaitmenų numeris

### PASTABA

Jei įvedus greito rinkimo numerį ekrane atsiranda užrašas *Register Now?*, reiškia, kad numeris nėra išsaugotas.

### Paieška

Greito rinkimo numerių atmintyje išsaugotų vardų galite ieškoti pagal abėcėlę. (Žr. *Greito rinkimo numerių išsaugojimas, 39 psl.*)


- 1 Įsitikinkite, kad įjungtas fakso režimas..
- 2 Spauskite  (**Adresų knyga**).

- 3 Spauskite numerio rinkiklį pirmoms kelioms vardo raidėms įvesti. (Naudokitės skyriaus *Teksto įvedimas (MFC-1810 ir MFC-1815)* 28 puslapyje esančiu grafiku, kuris padės įvesti raides.) Spauskite **OK**.

- 4 Spauskite ▲ arba ▼, kol rasite ieškomą vardą.

- 5 Spauskite **OK**.  
Spauskite **Start**.

### PASTABA

- Jei neįvesite raidės ir paspausite **OK**  žingsnyje, ekrane pasirodys visi išsaugoti vardai. Spauskite ▲ arba ▼, kol rasite ieškomą vardą.
- Jei įvedus pirmas kelias vardo raides ekrane pasirodys užrašas *No Contact Found*, reiškia, kad toks vardas neišsaugotas.

### Pakartotinis rinkimas

Įsitikinę, kad linija nenaudojama, spauskite **Redial**, kad rastumėte paskutinius 20 rinktų numerių. Spauskite **Redial**, ▲ arba ▼, kol surasite numerį, kuriuo norite pakartotinai skambinti. Spauskite **OK** ir **Start**, kad išsiųstumėte faksogramą.

### Skambinančiojo identifikavimas (tik MFC-1810)

Skambinančiojo identifikavimo funkcija leidžia jums naudotis skambinančiojo abonento identifikavimo paslauga, kurią siūlo daugybė vietinių telefono ryšio kompanijų. Ši paslauga rodo skambinančiojo telefono numerį arba vardą (jei įmanoma), kai linija skamba.

### Skambinančiojo identifikavimo nustatymo įjungimas

Jei savo linijoje turite skambinančiojo identifikavimo funkciją, ji turi būti įjungta, jei skambant telefonui ekrane norite matyti skambinančiojo telefono numerį.

- 1 Spauskite **Menu, 2, 0, 2**.  
Ekrane pasirodys esamas nustatymas.

2 Spauskite ▲ arba ▼ ir pasirinkite *On* (arba *Off*).  
Spauskite **OK**.

3 Spauskite **Stop/Exit**.

### Skambinančiųjų sąrašo peržiūra

Prietaisas išsaugo informaciją apie 30 paskutiniųjų skambučių skambinančiojo identifikavimo sąrašą. Sąrašą galite peržiūrėti arba atsispausdinti. Kai prietaisą pasiekia 31 skambutis, pakeičiama informacija apie pirmąjį skambutį.

1 Spauskite **Menu, 2, 0, 2**.  
Ekrane rodomas esamas nustatymas.

2 Spauskite ▲ arba ▼ ir pasirinkite

Display ID.  
Spauskite **OK**.

Paskutinio skambučio informacija apie skambinusįjį pasirodys ekrane.

Jei jokia informacija neišsaugota, prietaisas supypsės ir ekrane pasirodys užrašas *No Caller ID*.

Pereikite prie 4 žingsnio.

3 Spauskite ▲ arba ▼ ir eikite per skambinusiųjų identifikavimo atmintį, kol surasite skambutį, kurio informaciją norėsite peržiūrėti, tada spauskite **OK**.

Ekrane pasirodys skambinusiojo numeris, skambučio data ir laikas.

4 Norėdami baigti peržiūrą, spauskite **Stop/Exit**.





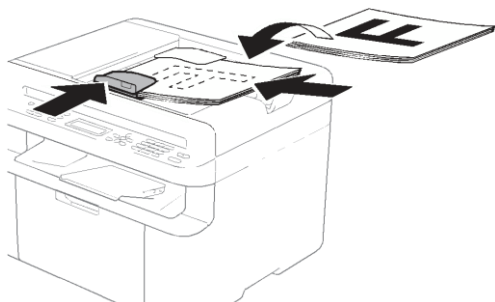
## Kaip kopijuoti

- 1 (MFC-1810 ir MFC-1815)  
Spauskite **COPY**.

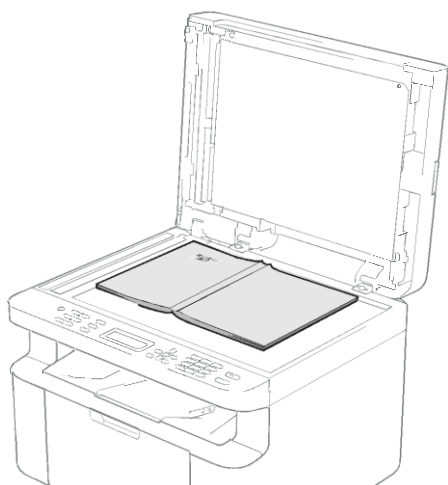


- 2 Įdėkite dokumentą.  
■ (MFC-1810 ir MFC-1815)

Jei kopijuojate iš ADT:



- Jei kopijuojate nuo skaitytuvo stiklo:



Padėję dokumentą ant skaitytuvo stiklo, uždarykite dokumento gaubtą.

### PASTABA

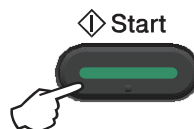
Norint naudoti skaitytuvo stiklą, ADT turi būti tuščias.

- 3 (MFC-1810 ir MFC-1815)  
Naudokite numerio rinkiklį, kad įvestumėte norimą kopijų skaičių (iki 99 kopijų).

(DCP-1510 ir DCP-1512)

Spauskite ▲ arba ▼ ir įveskite norimą kopijų skaičių.

- 4 Spauskite **Start**, kad pradėtumėte kopijuoti.

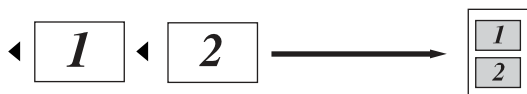


## Asmens tapatybės kortelių kopijavimas

Asmens tapatybės korteles galite kopijuoti iš vienos arba iš abiejų pusių.

Dvipusio spausdinimo funkcija leidžia nukopijuoti abi asmens tapatybės kortelės puses ant vieno lapo, išlaikant original dydį.

Žemiau pateiktas dvipusio kopijavimo pavyzdys.



### PASTABA

- Asmens tapatybės kortelę galite kopijuoti tik jei tai leidžia įstatymai. (Žr. produkto saugos vadovą: *Neteisėtas kopijavimo įrangos naudojimas (tik MFC ir DCP)*)
- Daugiau apie asmens tapatybės kortelės kopijavimo nustatymus (MFC-1810 ir MFC-1815) žr. *3.Kopijavimas*, 18 psl.  
(DCP-1510 ir DCP-1512) žr. *2.Kopijavimas*, 18 psl.

## Dvipusis kopijavimas

- 1 (MFC-1810 ir MFC-1815)  
Spauskite **Menu**, **3**, **4** ir pereikite prie **3** žingsnio.  
(DCP-1510 ir DCP-1512)  
Spauskite **Menu**, tada **▲** arba **▼** ir pasirinkite **2**. *Copy*.  
Spauskite **OK**.
- 2 Spauskite **▲** arba **▼** ir pasirinkite **4**. *ID Copy*.  
Spauskite **OK**.
- 3 Spauskite **▲** arba **▼** ir pasirinkite **4.2in1/1in1**.  
Spauskite **OK**.  
Spauskite **▲** arba **▼** ir pasirinkite **2in1** dvipusiam kopijavimui, kaip numatytąjį nustatymą.  
Spauskite **OK**, tada **Stop/Exit**.

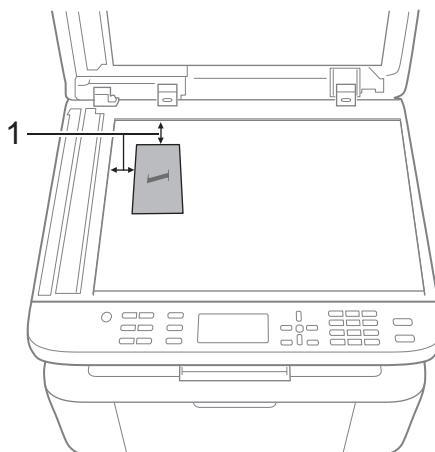
- 4 (MFC-1810 ir MFC-1815)  
Spauskite **COPY**.



(DCP-1510 ir DCP-1512)

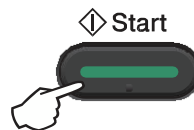
Spauskite **▲** arba **▼**, kad įvestumėte norimą kopijų skaičių.

- 5 Spauskite **2 in 1 (ID) Copy**.
- 6 Padėkite kortelę gerąja puse žemyn, kaip parodyta, viršutiniame kairiajame skaitytuvo stiklo kampe. Įsitinkite, kad kortelė padėta mažiausiai 4 mm atstumu nuo stiklo kraštų (1).

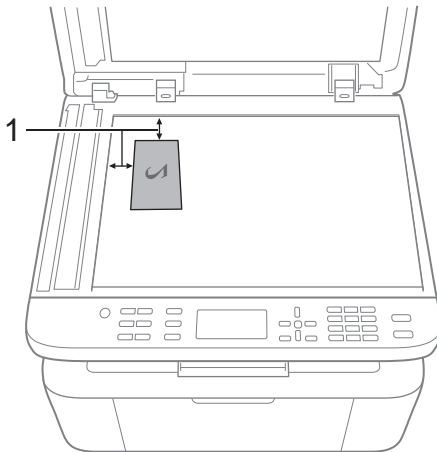


1 4 mm ar didesnis (viršus, kairė)

- 7 (MFC-1810 ir MFC-1815)  
Įveskite norimą kopijų skaičių.
- 8 Spauskite **Start**, kad pradėtumėte skenuoti.

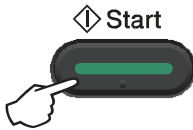


- 9 Apverskite kortelę ir padėkite ją kairėje skaitytuvo stiklo pusėje.



<sup>1</sup> 4 mm ar didesnis (viršus, kairė)

- 10 Spauskite **Start**, kad pradėtumėte skenuoti.



COPY



- 5 (MFC-1810 ir MFC-1815)

Įveskite norimą kopijų skaičių.

(DCP-1510 ir DCP-1512)

Spauskite ▲ arba ▼, kad įvestumėte norimą kopijų skaičių.

- 6 Asmens tapatybės kortelę ant skaitytuvo stiklo padėkite gerąja puse žemyn.

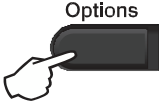
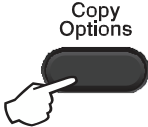





- 7 Spauskite **2 in 1 (ID) Copy**.

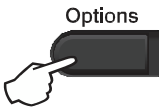
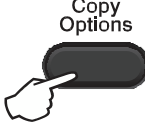

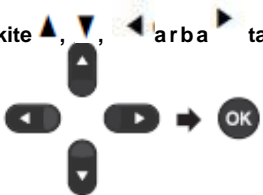
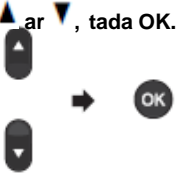
## Vienpusis asmens tapatybės kortelės kopijavimas

- 1 (MFC-1810 ir MFC-1815)  
Spauskite **Menu**, **3**, **4** ir pereikite prie **3** žingsnio.
- (DCP-1510 ir DCP-1512)  
Spauskite **Menu**, tada ▲ arba ▼ ir pasirinkite 2 .Copy.  
Spauskite **OK**.
- 2 Spauskite ▲ arba ▼ ir pasirinkite 4 .ID Copy.  
Spauskite **OK**.
- 3 Spauskite ▲ arba ▼ ir pasirinkite 4.2in1/1in1.  
Spauskite **OK**.  
Spauskite ▲ arba ▼ ir pasirinkite 1in1 vienpusiam kopijavimui, kaip numatytąjį nustatymą.  
Spauskite **OK**, tada **Stop/Exit**.
- 4 (MFC-1810 ir MFC-1815)  
Spauskite **COPY**.

## Kitos kopijos

Įsitikinkite, kad įjungtas kopijavimo režimas. Naudokite **Options** arba **Copy Options** mygtuką, kad greitai nustatytumėte toliau pateiktus kopijų nustatymus tik kitam kopijavimui.

<p><b>Spauskite</b> (tik MFC-1810 ir MFC-1815)</p>  <p>(tik DCP-1510 ir DCP-1512)</p> 	<p><b>Meniu pasirinkimai</b></p> <p>Spauskite ▲ arba ▼, tada spauskite OK</p> 	<p><b>Opcijos</b> (tik MFC-1810 ir MFC-1815)</p> <p>Spauskite ▲, ▼, ◀ arba ▶ tada OK</p>  <p>(tik DCP-1510 ir DCP-1512)</p> <p>Spauskite ▲ ar ▼, tada OK.</p> 
	Kokybė	<b>Auto*</b> (automatinė) Text (tekstas) Photo (nuotrauka) Receipt (kvitas)
	Krūva/Rūšis	<b>Stack*</b> (krūva) Sort (rūšis)
	Ryškus	
	Kontrastas	
Gamyklos nustatymai yra vaizduojami paryškintu šriftu su žvaigždute.		

<p><b>Spauskite</b></p> <p>(tik MFC-1810 ir MFC-1815)</p>  <p>Options</p> <p>(tik DCP-1510 ir DCP-1512)</p>  <p>Copy Options</p>	<p><b>Meniu pasirinkimai</b></p> <p>Spauskite ▲ ar ▼, tada OK.</p> 	<p><b>Opcijos</b></p> <p>(tik MFC-1810 ir MFC-1815)</p> <p>Spauskite ▲, ▼, ▲ arba ▼ tada OK</p>  <p>(tik DCP-1510 ir DCP-1512)</p> <p>Spauskite ▲ ar ▼, tada OK.</p> 
	<p>Padidinti/Sumažinti</p>	<p><b>100%*</b></p> <p>200%</p> <p>Auto <sup>1</sup></p> <p>Custom (25-400%) (pagal pageidavimą)</p> <p>50%</p> <p>78% LGL→LTR <sup>2</sup></p> <p>83% LGL→A4 <sup>2</sup></p> <p>91% Full Page (pilnas lapas)</p> <p>94% A4→LTR</p> <p>97% LTR→A4</p>
	<p>Lapo maketas</p>	<p><b>Off (1 in 1)*</b></p> <p>2 in 1 (P)</p> <p>2 in 1 (L)</p> <p>4 in 1 (P)</p> <p>4 in 1 (L)</p>

Gamyklos nustatymai yra vaizduojami paryškintu šriftu su žvaigždute.

<sup>1</sup> Automatinis nustatymas liepia prietaisui skaičiuoti sumažinimo santykį, kuris geriausiai tinka popieriaus dydžiui. Automatinis nustatymas galimas tik naudojant ADT.

<sup>2</sup> "LGL→LTR" ir "LGL→A4" rodomi tik MFC modeliuose.

## Dokumento skenavimas į PDF bylą, naudojant ControlCenter4

(Daugiau informacijos rasite programinės įrangos naudotojo vadovo skyriuje: *Skenavimas*)

### PASTABA


Vaizdas kompiuteryje gali skirtis, priklausomai nuo jūsų modelio.

ControlCenter4 - tai programinės įrangos parankinis, kuris leidžia jums greitai ir lengvai pasiekti dažniausiai naudojamus veiksmus.

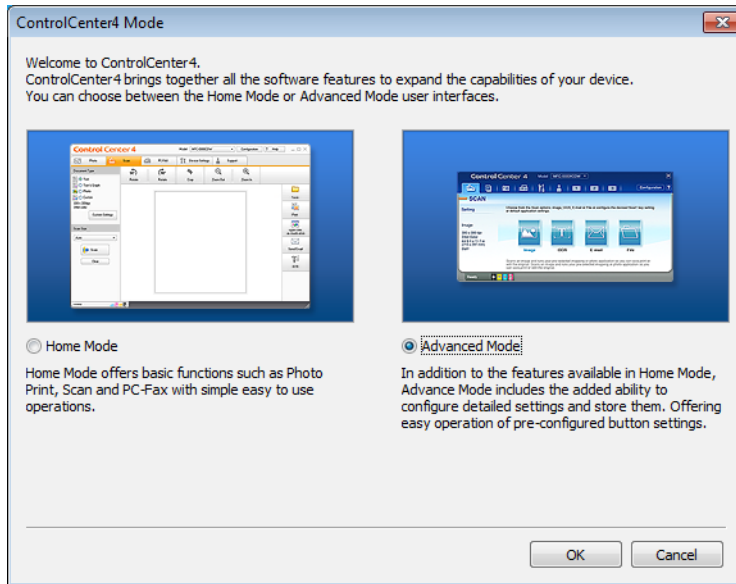
- 1 Įdėkite dokumentą.
- 2 Atlikite vieną iš šių veiksmų:  
(Windows® XP, Windows® Vista ir Windows® 7)

Atidarykite *ControlCenter4* spausdami  (Start)/All Programs/Brother/XXX-XXXX

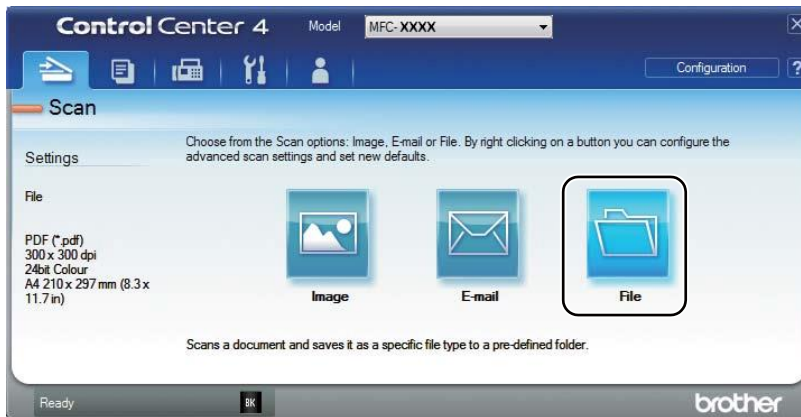
(XXX-XXXX – jūsų modelis)/ControlCenter4. Atsidarys ControlCenter4 programa.  
(Windows® 8)

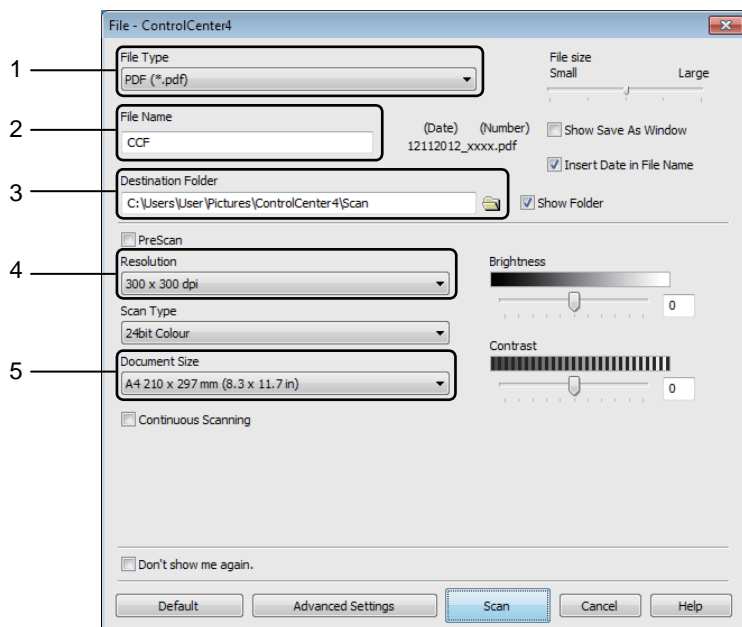
Spauskite  (Brother parankiniai), tada iš išskleidžiamo sąrašo išsirinkite savo modelį (jei dar nepasirinkote). Spauskite **SCAN** kairėje naršymo juostoje, tada spauskite **ControlCenter4**.  
Atsidarys ControlCenter4 programa.


- 3 Pasirinkite pažangų režimą (**Advanced Mode**) ir spauskite **OK**.



- 4 Scan lange spauskite **File**.






- 1 Pasirinkite **PDF (\*.pdf)** iš bylos tipo išskleidžiamo sąrašo.
  - 2 Galite įvesti bylos pavadinimą, kurį norite naudoti dokumentui.
  - 3 Bylą galite išsaugoti numatytajame aplanke, arba pasirinkti norimą aplanką paspaudžiant  (**Naršymo**) mygtuką.
  - 4 Skenavimo raišką galite pasirinkti iš raiškos (**Resolution**) išskleidžiamo sąrašo.
  - 5 Dokumento dydį galite pasirinkti iš dokumento dydžio (**Document Size**) išskleidžiamo meniu.
- 5** Spauskite **Scan**.  
Prietaisas pradeda skenuoti. Aplankas, kuriame bus išsaugoti duomenys, atsidarys automatiškai.



# Skenavimas naudojant skenavimo (SCAN) mygtuką



## PASTABA

Jei norite naudotis šia funkcija, įdiekite *MFL-Pro Suite* programą ir USB kabeliu prijunkite prietaisą prie kompiuterio.

- 1 Įdėkite dokumentą. (Žr. *Kaip įdėti dokumentus*, 9 psl.)
- 2 Spauskite  (**SCAN**).
- 3 Spauskite ▲ ar ▼ ir pasirinkite *Scan to PC*.  
Spauskite **OK**.
- 4 Spauskite ▲ ar ▼ ir pasirinkite skenavimo tipą (*File (byla)*, *E-mail (el. pastas)* ar *Image (paveikslėlis)*).  
Spauskite **OK**.
- 5 Spauskite ▲ ar ▼ ir pasirinkite *Start Scan*.  
Spauskite **OK**.
- 6 Spauskite **Start**.  
Prietaisas pradės skenuoti.

## SCAN mygtuko nustatymai

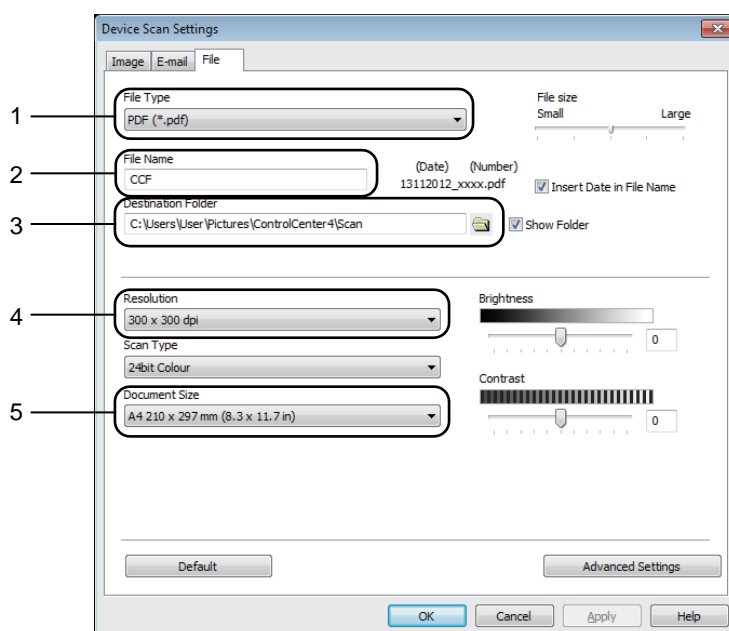
Galite keisti savo prietaiso **SCAN** mygtuko nustatymus naudodamiesi *ControlCenter4* programa.


- 1 Atlikite vieną iš šių veiksmų:  
(Windows® XP, Windows® Vista ir Windows® 7)
- Atidarykite *ControlCenter4* spausdami  (**Start**)/**All Programs**/**Brother**/**XXX-XXXX** (**XXX-XXXX** – jūsų modelis)/**ControlCenter4**. Atsidarys *ControlCenter4* programa. (Windows® 8)
- Spauskite  (**Brother parankiniai**), tada iš išskleidžiamo sąrašo išsirinkite savo modelį (jei dar nepasirinkote). Spauskite **SCAN** kairėje naršymo juostoje, tada spauskite **ControlCenter4**.  
Atsidarys *ControlCenter4* programa.
- 2 Spauskite **Device Settings** langelį.

### 3 Spauskite **Device Scan Settings**.



### 4 Pasirinkite **File** langelį. Galite keisti numatytuosiu nustatymus.



- 1 Iš išskleidžiamo sąrašo galite pasirinkti bylos tipą.
- 2 Galite įvesti bylos pavadinimą, kurį norite naudoti dokumentui.
- 3 Bylą galite išsaugoti numatytajame aplanke, arba pasirinkti norimą aplanką paspaudžiant  (**Naršymo**) mygtuką.
- 4 Skenavimo raišką galite pasirinkti iš raiškos (**Resolution**) išskleidžiamo sąrašo.
- 5 Dokumento dydį galite pasirinkti iš dokumento dydžio (**Document Size**) išskleidžiamo meniu.

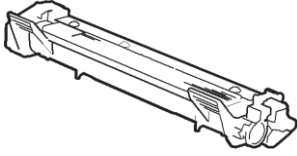
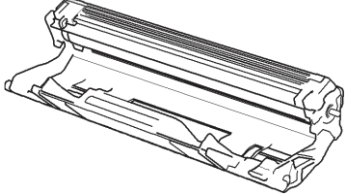
### 5 Spauskite **OK**.

## A

# Trikčių šalinimas ir kita informacija

## Eksploatacinės medžiagos

Būgnas ir tonerio kasetė yra dvi atskiros eksploatacinės medžiagos. Įsitinkite, kad abi dalys yra sumontuotos kaip vienas agregatas. Daugiau informacijos apie tai, kaip keisti eksploatacines medžiagas rasite būgno arba tonerio kasetės keitimo instrukcijoje, kurios pridamos kartu su būgno ir tonerio kasete.

Tonerio kasetė	Būgnas
Modelis: (DCP-1510, DCP-1512 ir MFC-1810) TN-1050 (DCP-1510E, DCP-1512E ir MFC-1810E) TN-1030 (Tik MFC-1815) TN-1075	Modelis: (DCP-1510, DCP-1512 ir MFC-1810) DR-1050 (DCP-1510E, DCP-1512E ir MFC-1810E) DR-1030 (Tik MFC-1815) DR-1075
	

### SVARBU

- *Brother* prietaisai yra sukurti dirbti su tam tikrų specifikacijų toneriais ir dirbs optimaliu režimu tik tada, jei bus naudojamos originalios *Brother* tonerio kasetės. *Brother* negali garantuoti šio optimalaus režimo, jei naudojamas kitų specifikacijų toneris ar tonerio kasetės. Prietaisas gali tinkamai neaptikti kitų specifikacijų tonerio ar tonerio kasetės ir vietoje to tokias kasetes gali aptikti kaip standartinės išėigos tonerio kasetes. Todėl *Brother* su šiuo prietaisu nerekomenduoja naudoti kitų, nei originalių *Brother Original* kasetės arba tuščių kasetės pildyti toneriu iš kitų šaltinių. Jei naudojant kitą nei *Brother Original* tonerį ar tonerio kasetes dėl nesuderinamumo ir netinkamumo padaroma žala spausdintuvo būgnui arba kitoms dalims remonto darbams garantija gali negalioti.
- Geriausiam darbui užtikrinti naudokite *Brother Original* būgną ir tonerį. Spausdinimas trečiųjų šalių būgno ar toneriu gali sumažinti ne tik spausdinimo kokybę, bet taip pat ir paties spausdintuvo kokybę ir tarnavimo laiką. Garantija gali būti netaikoma sprendžiant problemas, kurias sukėlė trečiųjų šalių būgno ir tonerio naudojimas.

A.

## PASTABA

---

- Apsilankykite puslapyje <http://www.brother.com/original/index.html> ir sužinokite, kaip sugrąžinti panaudotas eksploatacines medžiagas į *Brother* perdirbimo programą. Jei nusprendėte panaudotų medžiagų negrąžinti, atsikratykite jomis pagal vietines taisykles, išlaikant jas atskirai nuo buitinių atliekų. Jei turite klausimų, susisiekite su vietine atliekų tvarkymo tarnyba. (Žr. Produkto saugos vadovo skyrių: *Perdirbimo informacija pagal direktyvą dėl elektrinių ir elektroninių atliekų ir baterijų direktyvą*)
  - Visų tonerio kasečių tarnavimo laikas yra numatytas pagal ISO/IEC 19752. Kasečių keitimo dažnumas skirsis, priklausomai nuo spausdinamų puslapių sudėtingumo, padengimo dalies ir naudojamo prietaiso tipo.
-

## Problemos nustatymas

Iš pradžių patikrinkite šiuos punktus:

- **Prietaiso maitinimo laidas yra tinkamai prijungtas ir prietaisas yra įjungtas.**
- **Visos apsauginės dalys buvo išimtos.**
- **Popierius tinkamai įdėtas į popieriaus dėklą.**
- **Sąsajos kabeliai yra saugiai prijungti prie prietaiso ir kompiuterio.**

Jei patikrinę anksčiau išvardintus punktus neišsprendėte problemos, nustatykite problemą ir pereikite į žemiau siūlomą puslapį:

*Telefono ir fakso problemos (MFC-1810 ir MFC-1815) – 33 psl.*

*Spausdinimo kokybės gerinimas - 35 psl.*

Jei prietaisas prijungtas prie kompiuterio, priklausomai nuo klaidos, ekrane gali atsirasti iššokantis meniu, informuojantis apie problemą.

Vadovaukitės ekrane pateikiamais nurodymais, kad išspręstumėte problemą.

## Klaidų ir priežiūros pranešimai

Dažniausiai pasitaikantys klaidų ir priežiūros pranešimai pateikiami žemiau.

Jei reikia papildomos pagalbos, *Brother* sprendimų centras siūlo naujausius DUK ir trikčių šalinimo patarimus:

Aplankykite mūsų svetainę: <http://solutions.brother.com/>.

Klaidos pranešimas	Priežastis	Sprendimas
Cartridge Error Put the Toner Cartridge back in.	Tonerio kasetė įdėta netinkamai.	Tvirtai įdėkite tonerio kasetę į bugną, tada įdėkite atgal į prietaisą.
	Patikrinkite, ar naudojate originalią <i>Brother</i> tonerio kasetę	Naudokite tik originalius <i>Brother</i> būgnus ir tonerio kasetes.
Comm.Error	Prasta telefono linijos kokybė sukėlė ryšio klaidą.	Pabandykite faksogramą siųsti iš naujo.
Cooling Down Wait for a while	Prietaiso vidus ypač įkaitęs.	Prietaisas sustabdys esamą spausdinimą ir pereis į atvėsimo režimą. Palaukite, kol prietaisas pereis į pasirengimo režimą.
Disconnected	Kitas žmogus ar kito žmogaus fakso aparatas sustabdė skambučių.	Pabandykite dar kartą siųsti arba priimti..
Document Jam	Dokumentas nebuvo tinkamai įdėtas ar pateiktas, arba dokumentas, skenuotas nuo ADT buvo per ilgas.	Ištraukite užstrigusį popierių iš ADT. (MFC-1810 ir MFC-1815)
Drum End Soon Replace Drum	Laikas pakeisti būgną. Įdėjus naują būgną jo skaitiklis nebuvo iš naujo nustatytas.	Pakeiskite būgną arba įdėjus naują būgną iš naujo nustatykite būgno skaitiklį. (Skaitykite instrukcijas, pateiktas kartu su būgnu.)
Out of Memory	Prietaiso atmintis yra pilna.	<b>Siunčiama faksograma arba kopijuojama</b> Atlikite vieną iš šių veiksmų: <ul style="list-style-type: none"> <li>■ Spauskite <b>Start</b>, kad siųstumėte arba kopijuotumėte nuskenuotus lapus.</li> <li>■ Spauskite <b>Stop/Exit</b> ir palaukite, kol bus pabaigta vykstanti operacija, tada pabandykite dar kartą.</li> </ul> <b>Spausdinama</b> <ul style="list-style-type: none"> <li>■ Spauskite <b>Stop/Exit</b>. Prietaisas atšauks spausdinimo darbą ir ištrins jį iš atminties.</li> <li>■ Sumažinkite spausdinimo kokybę. (Žr. Programinės įrangos naudotojo vadovą: <i>Spausdinimas (Windows®)</i> arba <i>Spausdinimas ir faksavimas (Macintosh)</i>)</li> </ul>

Klaidos pranešimas	Priežastis	Sprendimas
Self-Diagnostic	Kaitinimo mazgo temperatūra per nurodytą laiką nepakyla iki nurodytos temperatūros.	Išjunkite prietaisą, palaukite kelias sekundes ir vėl įjunkite. Palikite įjungtą prietaisą veikti tuščia eiga 15 minučių.
	Kaitinimo mazgas per daug įkaitęs.	
Toner Low	Jeigu ekrane rodomas Toner Low pranešimas, jūs vistiek galite spausdinti, tačiau prietaisas jus informuoja, kad baigiasi tonerio kasetė.	Užsisakykite naują tonerio kasetę, kad ekrane atsiradus pranešimui Replace Toner arba Toner Ended, galėtumėte ją pakeisti.

## PASTABA

Išjungdami prietaisą ištrinsite visus atmintyje esančius fakso duomenis. Norėdami apsisaugoti nuo svarbių pranešimų praradimo, skaitykite skyrių *Faksogramų ar fakso žurnalo ataskaitos perkėlimas (MFC-1810 ir MFC-1815)*, 76 psl.

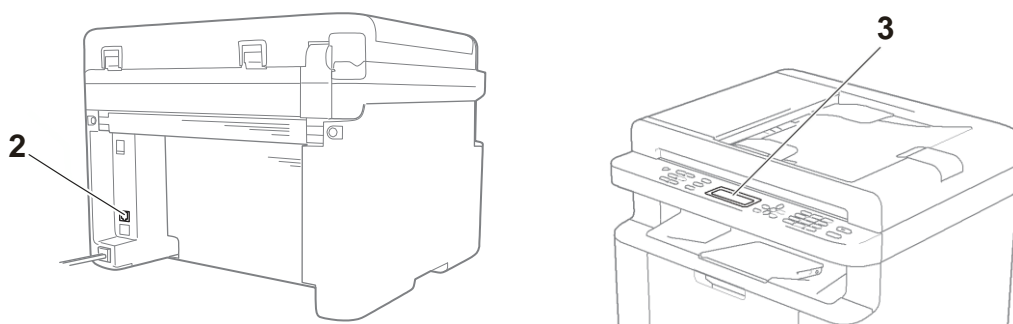
## Jeį naudojantis prietaisu iškyla problemų

Daugelį problem galite lengvai išspręsti patys. Jei jums reikia papildomos pagalbos, Brother sprendimų centras siūlo naujausius DUK ir trikčių šalinimo patarimus.

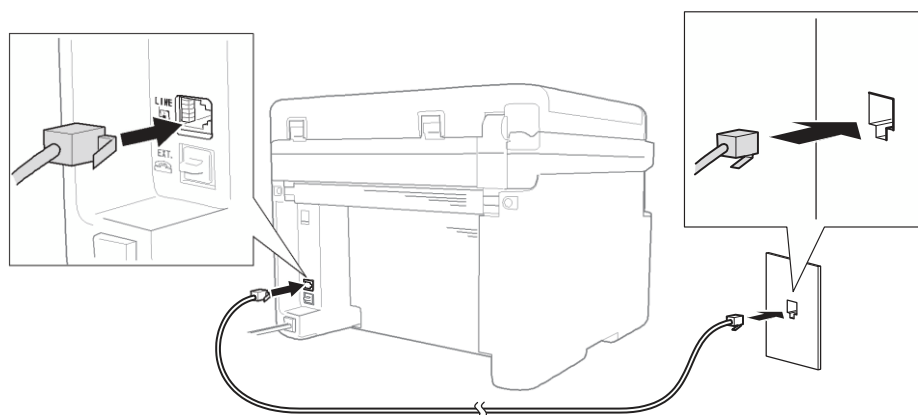
Aplankykite mūsų svetainę <http://solutions.brother.com/>.

### Telefono ir fakso problemos (MFC-1810 ir MFC-1815)

Jeį negalite siųsti ar priimti faksogramų, patikrinkite šiuos punktus:



- 1 Patikrinkite ar prietaiso maitinimo laidas yra tinkamai prijungtas ir prietaisas yra įjungtas.
- 2 Įkiškite vieną telefono linijos laido galą į lizdą, pažymėtą "LINE," tada įkiškite kitą telefono linijos laido galą tiesiai į sieninį telefono lizdą.



Jeį galite siųsti ir priimti faksogramas, tai telefono linija yra prijungta tiesiogiai prie fakso. Problema gali būti nesusijusi su prietaisu. Ryšio problemoms spręsti susisiekite su paslaugų tiekėju.

- 3 Patikrinkite priėmimo režimą.

Daugiau informacijos apie priėmimo režimo nustatymą rasite skyriuje *Priėmimo režimai*, 13 psl.



4 Pakeiskite suderinamumo nustatymą į *Basic (VoIP)*.

Jūs galėsite siųsti ir gauti faksogramas sumažinę ryšio greitį.

- 1 Spauskite **Menu, 2, 0, 1**.
- 2 Spauskite ▲ arba ▼ ir pasirinkite *Basic (VoIP)*.
- 3 Spauskite **OK**.
- 4 Spauskite **Stop/Exit**.

Jei pabandžius aukščiau išvardintus problemos sprendimo būdus, problema vis dar lieka neišspręsta, išjunkite prietaisą ir vėl įjunkite.



Jei išbandę visus aukščiau išvardintus problemos sprendimo būdus vis dar negalite siųsti ir priimti faksogramų, patikrinti DUK *Brother* sprendimų centro svetainėje (<http://solutions.brother.com/>).

## Kitų problem sprendimas

Klausimas	Atsakymas
Nepavyksta gauti faksogramos.	Jeį naudojatės silpna fakso linija ir norite, kad jūsų <i>Brother</i> prietaisas atsakytų į visas įeinančias faksogramas, turite pasirinkti <i>Fax Only</i> režimą.
Ar galiu nustatyti prietaisą nespausdinti perdavimo patikros ataskaitos?	Šis prietaisas spausdins perdavimo patikros ataskaitą. Net jei ši funkcija yra išjungta, atsikradus ryšio klaidai, ataskaita bus atspausdinta. Jeį <i>Journal Period</i> funkcija yra išjungta, fakso žurnalas nėra spausdinamas.
Ar galima atšaukti faksogramos siuntimą?	Spauskite <b>Stop/Exit</b> , kad atšauktumėte faksogramą arba spauskites <b>Menu 2, 6</b> (tik MFC-1815) arba <b>Menu 2, 7</b> (tik MFC-1810), kad atšauktumėte likusius darbus.
Prasta siuntimo kokybė.	Pabandykite pakeisti raišką į puikią ( <i>Fine</i> ) arba ypač puikią ( <i>S.Fine</i> ), arba nuvalykite skaitytuvą.
Siunčiamos faksogramos yra tuščios.	Įsitikinkite, kad tinkamai įdedate dokumentus. Dokumentas turi būti padėtas gerąja puse žemyn, kai naudojate ADT arba skaitytuvo stiklą. Žr. <i>Dokumentų įdėjimas</i> , 9 psl.
Siuntimo metu atsiranda vertikalios juodos linijos.	Juodas vertikalios linijas ant siunčiamų paviršių paprastai sukelia ant stiklo juostelės esantis purvas arba koregavimo skystis. Žr. Prietaiso vidaus valymas, 36 psl.

# Spausdinimo kokybės pagerinimas

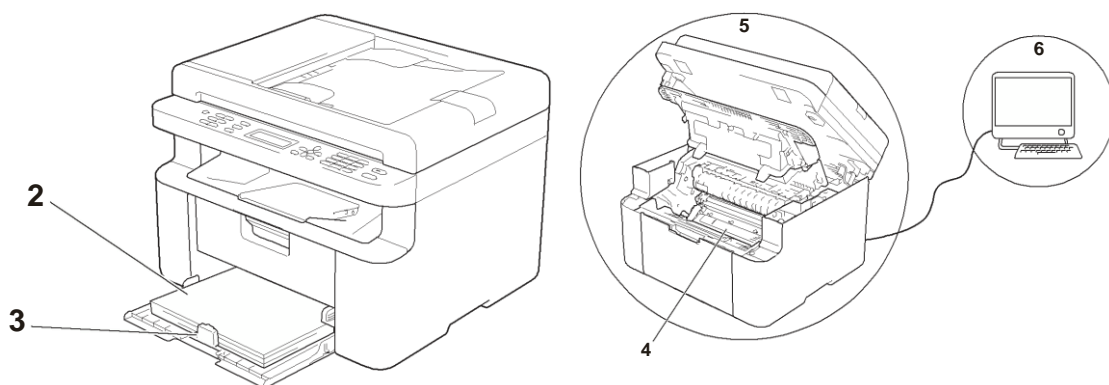
## PASTABA

Brother nerekomenduoja naudoti kitų nei originalių Brother kasečių ar pildyti kasetes toneriu, gautu iš kitų šaltinių.

Jei turite problem dėl spausdinimo rezultatų, patikrinkite toliau pateiktus punktus:

### 1 Prietaiso aplinka.

Pasirinkite vietą, kurioje temperatūra išlieka tarp 10 °C ir 32.5 °C, o drėgmė yra nuo 20% iki 80% (be kondensavimosi).



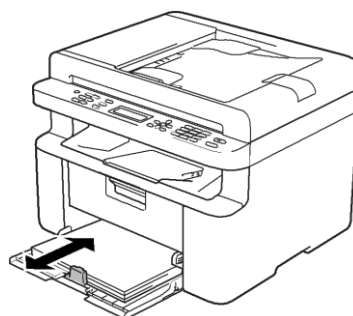
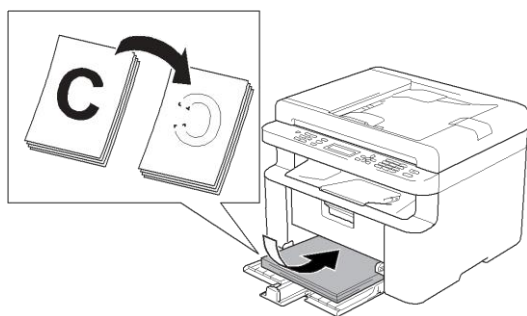
### 2 Į popieriaus dėklą įdėtas tinkamas popierius.

Žr. *Tinkamas popierius*, 7 psl.

### 3 Popierius tinkamai įdėtas į prietaisą.

Apvertus popieriaus lapą, jį įdėti gali tapti lengviau.

Paregulavus kreipiančiąją galima lengviau įdėti popierių.



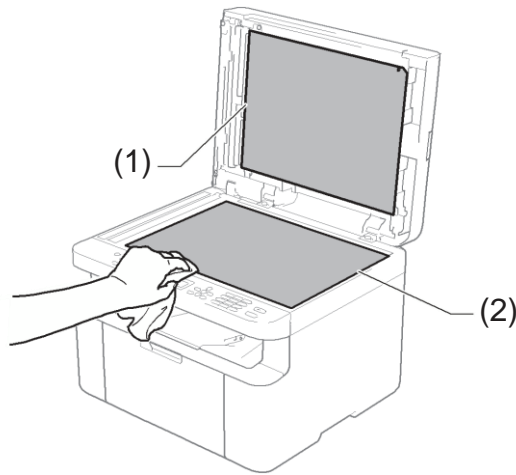
4 Pakeiskite tonerio kasetę arba būgną.

Daugiau informacijos, kaip pakeisti eksploatacines medžiagas rasite instrukcijose, kurias gaunate kartu su būgnu, arba žiūrėkite tonerio keitimo instrukcijas, kurios nurodytos ant tonerio kasetės dėžės.

5 Išvalykite prietaiso vidų.

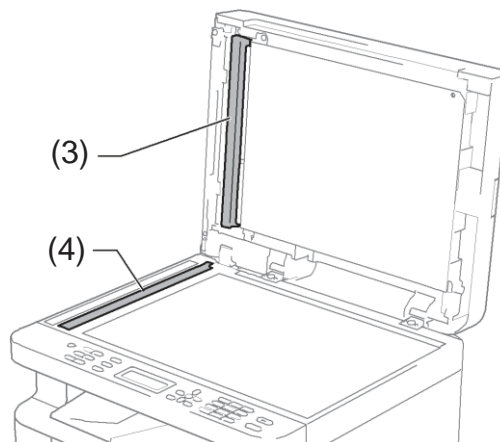
■ Skaitytuvo stiklo valymas.

Nuvalykite baltą plastikinį paviršių (1) ir skaitytuvo stiklą (2).



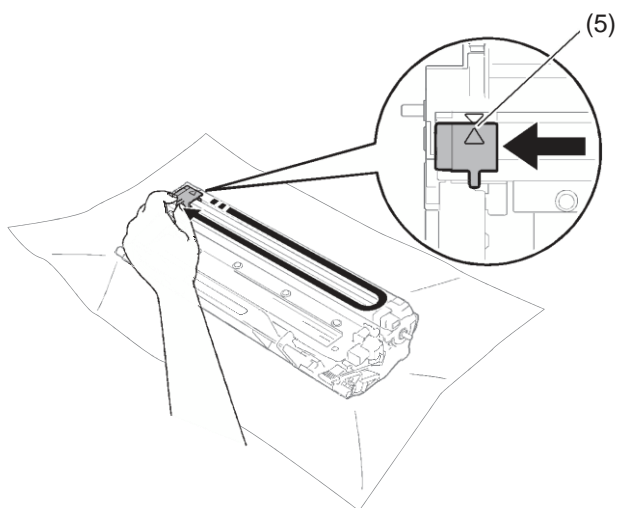
(MFC-1810 ir MFC-1815)

Nuvalykite baltą juostą (3) ir skaitytuvo stiklo juostelę (4).



- Vainikinio laido valymas

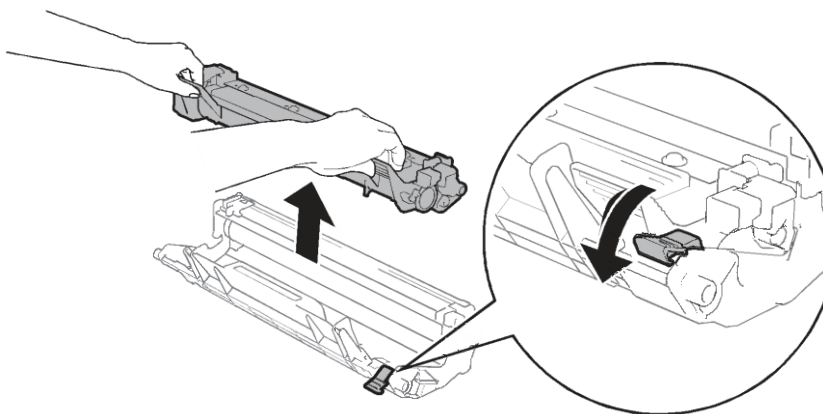
Kelias kartus iš kairės į dešinę paslinkite žalią auselę.



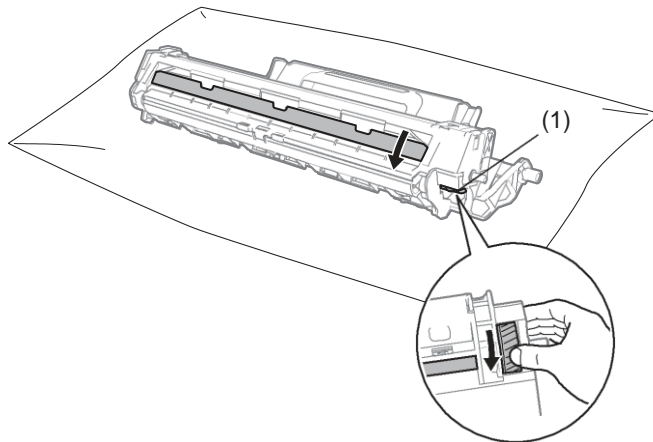
## PASTABA

Būtinai grąžinkite auselę į pradinę poziciją (▲) (5). Jei to nepadarysite, ant atspausdintų puslapių galite pamatyti vertikalų brūkšnį.

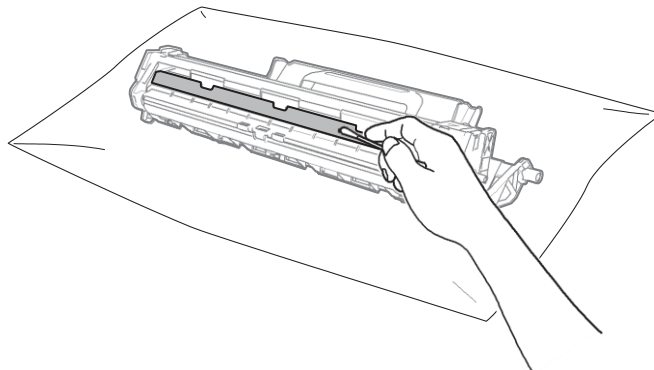
- Jei ant atspausdintų puslapių atsiranda balti arba juodi taškai, nuvalykite būgną. Žemyn palenkite užrakto svirtį ir iš būgno išimkite tonerio kasetę.



Žiūrėdami į būgno volelio paviršių ranka pasukite būgno mechanizmą (1).

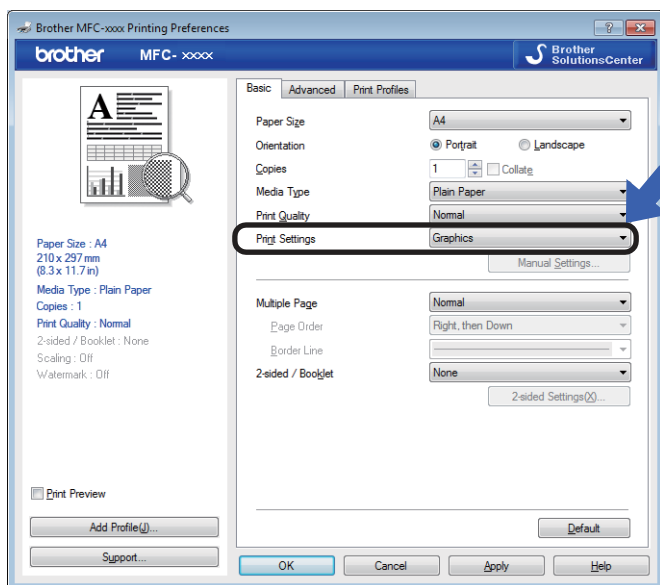


Sausu vatos pagaliuku palengva valykite būgno paviršių, kol ant paviršiaus nebeliks dulkių arba klijų.

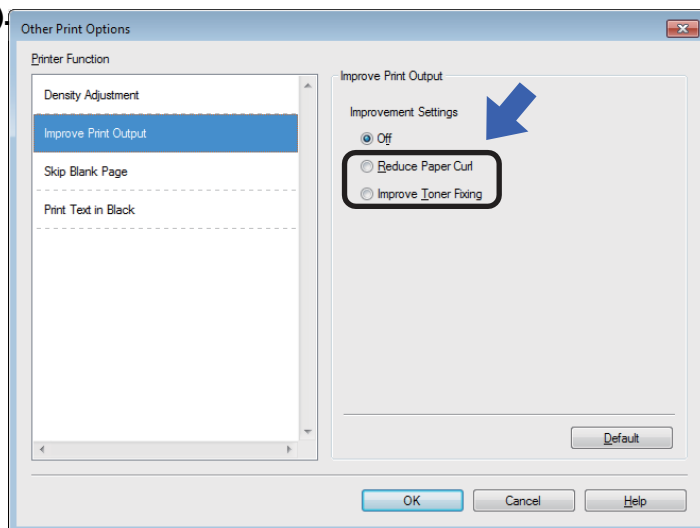


6 Patikrinkite spausdintuvo tvarkyklės nustatymus.

Pagrindiniame laukelyje pabandykite pakeisti spausdintuvo nustatymus.



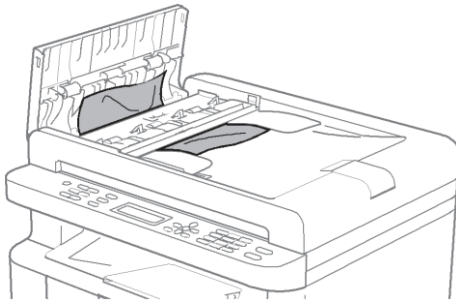
Jei popierius yra sulamdytas arba dažai nėra tinkamai pasiskirstę ant popieriaus, galite pakeisti šiuos nustatymus spausdinimo išeigos gerinimo (**Improve Print Output**) langelyje. Pažengusių nustatymų (**Advanced**) lange pasirinkite kitas spausdinimo opcijas (**Other Print Options**).



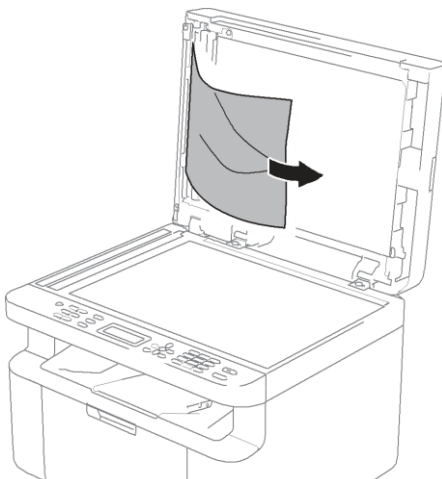
## Dokumentų užstrigimai (MFC-1810 ir MFC-1815)

Toliau pateikti punktai paaiškina, kaip elgtis ADT užstrigus dokumentui.

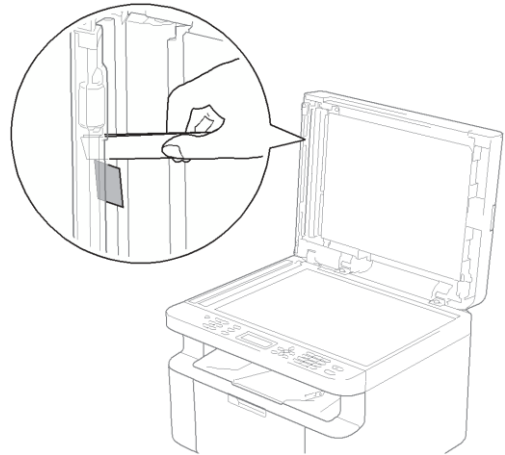
- 1 Atidarykite ADT gaubtą.
- 2 Ištraukite užstrigusį dokumentą.



- 3 Uždarykite ADT gaubtą.
- 4 Pakelkite dokumentų gaubtą.
- 5 Traukdami į dešinę ištraukite užstrigusį dokumentą.



- 6 Į ADT įdėkite standaus popieriaus, pavyzdžiui, kartono, išstumtumėte likusio popieriaus gabalėlius.



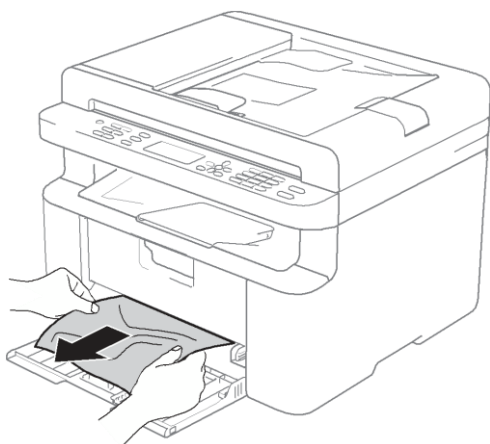
Jei dokumentas plyšta, įsitikinkite, kad pašalinote visus mažus popieriaus gabalėlius, kad išvengtumėte užstrigimų ateityje.

- 7 Uždarykite dokumentų gaubtą.
- 8 Spauskite **Stop/Exit**.

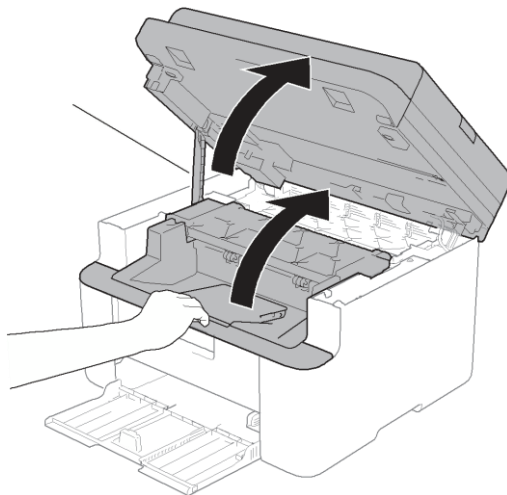
## Popieriaus užstrigimai

Įdėdami naujo popieriaus visada išimkite visa popierių iš popieriaus dėklo ir sulyginkite krūvą. Tai padeda apsaugoti nuo kelių popieriaus lapų padavimo vienu metu ir tuo pačiu išvengti popieriaus užstrigimo.

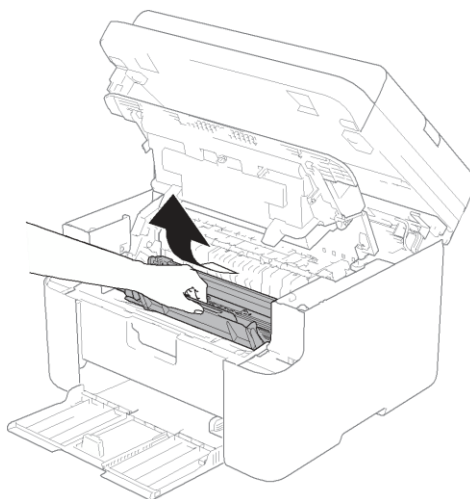
- 1 Išjunkite prietaisą.
- 2 Prieš liesti vidines prietaiso dalis palaukite 15 minučių ir leiskite prietaisui atvėsti.
- 3 Išimkite visa popierių, įdėtą į dėklą.
- 4 Abiejomis rankomis lėtai ištraukite užstrigusį popierių.



- 5 Atidarykite skaitytuvo gaubtą. Atlenkiamą atrama (1) kairėje prietaiso pusėje užsifiksuos. Atidarykite viršutinį gaubtą.



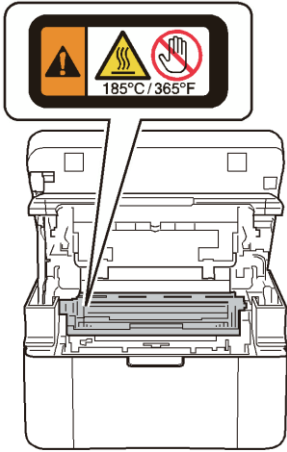
- 6 Lėtai išimkite būgną kartu su tonerio kasete.



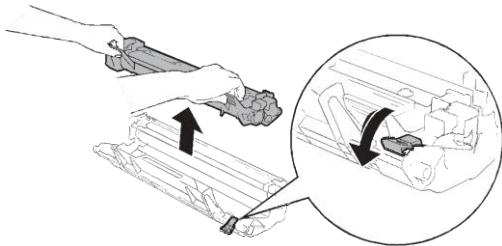


## ⚠ ĮSPĖJIMAS

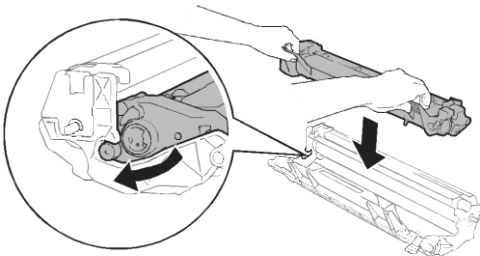
### ⚠ IKAITĖS PAVIRŠIUS



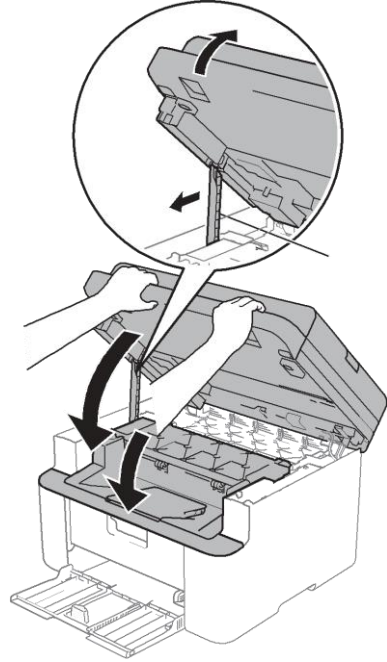
- 7 Nuspauskite užrakto svirtį ir išimkite tonerio kasetę iš būgno. Jei būgne yra užstrigusio popieriaus, išimkite jį.



- 8 Tonerio kasetę dėkite atgal į būgną, kol automatiškai pasikels užrakto svirtis.



- 9 Būgną kartu su tonerio kasete įdėkite atgal į prietaisą.
- 10 Uždarykite viešutinį gaubtą. Nulenkę kairėje prietaiso pusėje esančią atramą (1) abiejomis rankomis uždarykite skaitytuvo gaubtą.



- 11 Popierių įdėkite atgal į dėklą. Įsitinkite, kad popierius žemiau užpakalinės kreipiančiosios išsikišusios. Paslinkite popieriaus kreipiančiąsias, kad jos prisiderintų prie popieriaus dydžio. Įsitinkite, kad kreipiančiosios tvitai užsifiksavo savo grioveliuose.

- 12 Įjunkite prietaisą.

# brother®

**Aplankykite mūsų svetainę  
<http://www.brother.com/>**

Šie prietaisai patvirtinti naudojimui tik toje šalyje, kurioje jie įsigyti. Vietinės Brother kompanijos ar jų atstovai aptarnaus tik tuos prietaisus, kurie įsigyti tose pačiose šalyse.



[www.brotherearth.com](http://www.brotherearth.com)