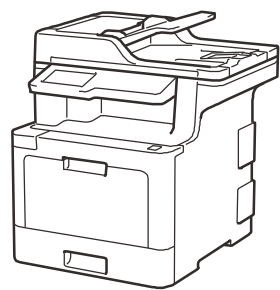


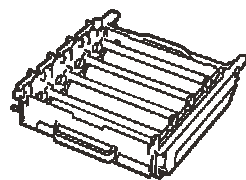


Greitosios parengties vadovas

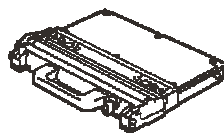
Išpakuokite prietaisą ir patikrinkite visas dalis



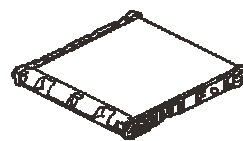
* Jau sumontuota prietaise



Būgnas*



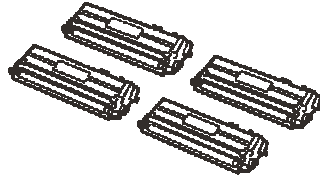
Atliekų tonerio dėžutė*



Perdavimo diržas*



Žiūrėkite mūsų DUK vaizdo įrašus, kurie padės nustatyti savo Brother prietaisą: solutions.brother.com/videos.



Tonerio kasetės*

(Juoda, žalsvai mėlyna, rausvai raudona ir geltona)



Telefono linijos laidas (MFC modeliams)

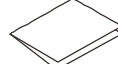


Maitinimo laidas

Telefono linijos laido adapteris (tik Australijoje) (MFC modeliams)



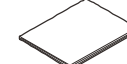
Brother diegimo diskas



Greitosios parengties vadovas



Produkto saugos vadovas



Nuorodų vadovas (tik tam tikriems modeliams)

PASTABA:

- Komplektuojančios dalys gali skirtis, priklausomai nuo Jūsų šalies.
- Galimos jungties sąsajos skiriasi, priklausomai nuo modelio.
- Sąsajų laikų komplekte nėra. Jį galima įsigyti atskirai. Naudokite vieną iš toliau nurodytų laidų:

USB laidas

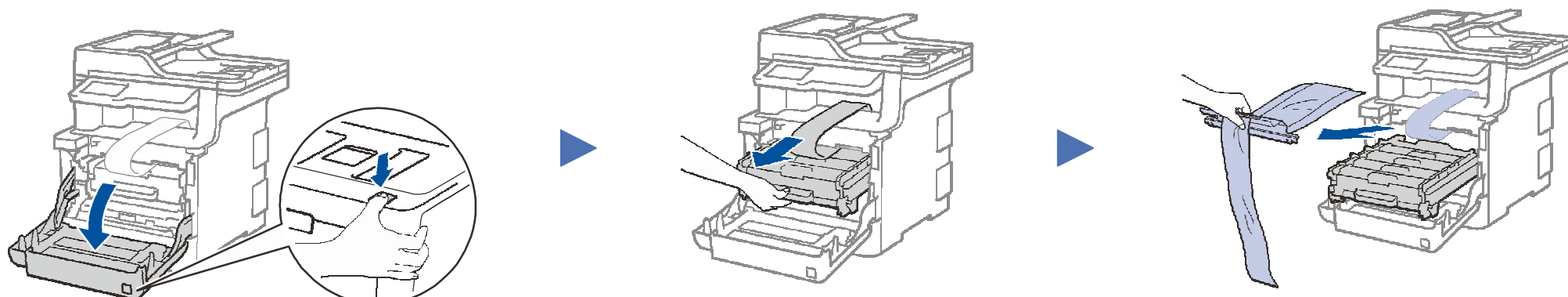
Rekomenduojame naudoti USB 2.0 laidą (A/B tipo), kuris yra ne ilgesnis, nei 2 metrai

Tinklo laidas

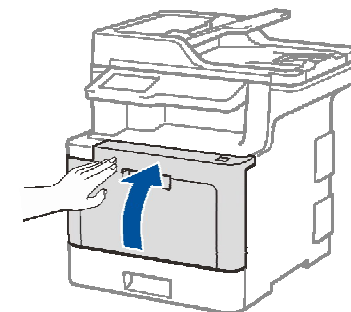
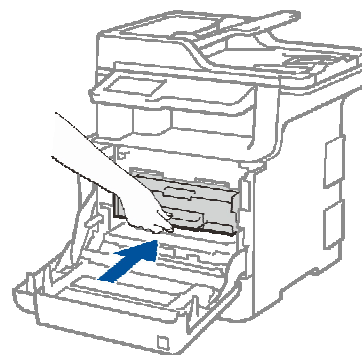
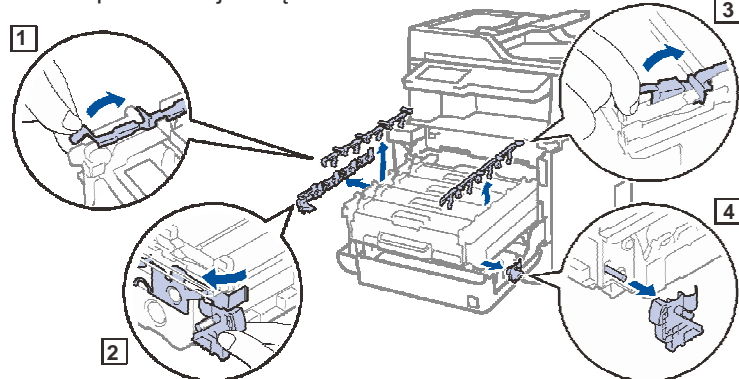
Naudokite tiesų 5e kategorijos (arba aukštesnės) susuktų porų laidą.

- Šio greitojo parengties vadovo iliustracijose vaizduojamas MFC-L8900CDW modelis.

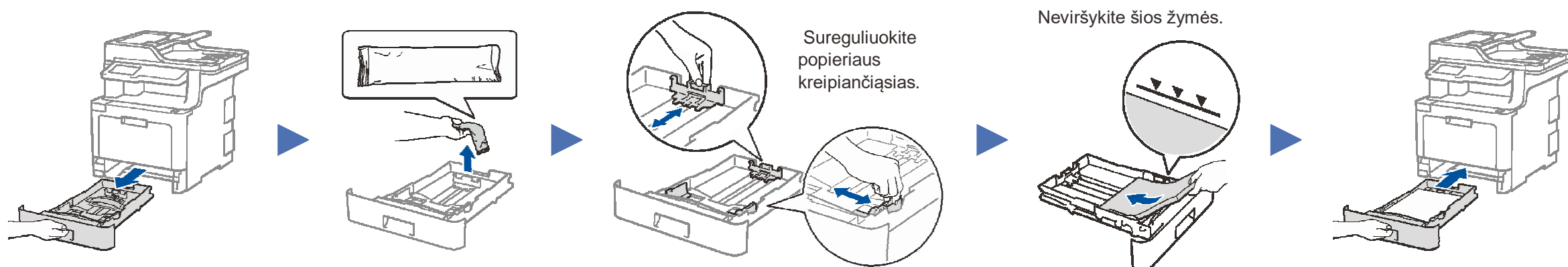
1 Išimkite pakavimo medžiagas, įdėkite būgno ir tonerio kasetės bloką



Išimkite pakavimo juosta.



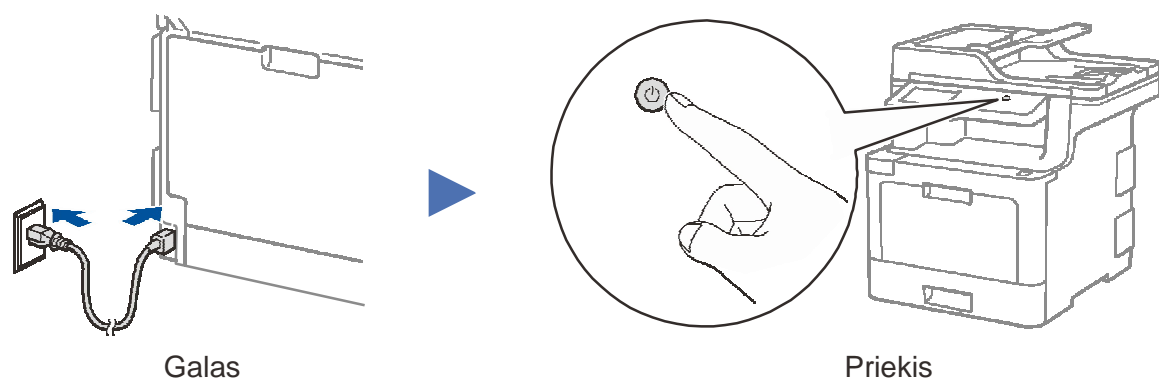
2 Į popieriaus dėklą įdėkite popieriaus



Sureguliuokite popieriaus kreipiančiąsias.

Neviršykite šios žymės.

3 Prijunkite maitinimo laidą ir įjunkite prietaisą



Galas

Priekis

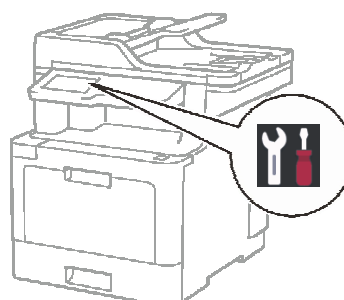
4 Pasirinkite savo šalį/kalbą (tik pradinis nustatymas)

Įjungus prietaisą Jūsų gali paprašyti nustatyti savo šalį arba kalbą (priklausomai nuo prietaiso). Jei reikia, vadovaukitės ekrane esančiomis instrukcijomis.

5 Pasirinkite kalbą (jei reikia) (tik tam tikriems modeliams)

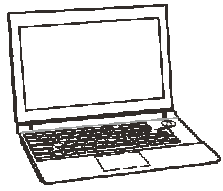
1. Prietaiso liečiamame ekrane spauskite [Settings] * > [All Settings] > [Initial Setup] > [Local Language].
2. Pasirinkite savo kalbą.
3. Spauskite .

* [Nustatymų] meniu skirtas DCP-L8410CDW ir MFC-L8690CDW modeliams.



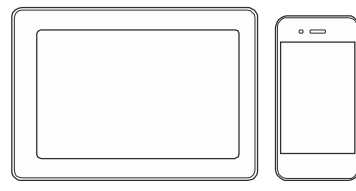
6 Pasirinkite įrenginį, kurį norite prijungti prie savo spausdintuvo

Kompiuteris



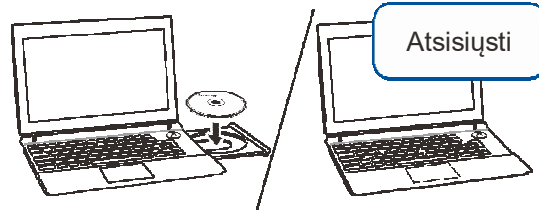
Pereikite prie **7** punkto ir vadovaukitės instrukcijomis.

Mobile Device



Pereikite prie **8** punkto ir vadovaukitės instrukcijomis.

7 Prijunkite savo kompiuterį



Įdėkite įdiegimo diską į savo CD/DVD skaitytuvą arba atsisiūskite pilną tvarkyklę ir programų paketą iš:

Windows®: solutions.brother.com/windows
Macintosh: solutions.brother.com/mac

Jei savo kompiuteryje naudojate naujausią operacinės sistemos versiją, aplankykite aukščiau nurodytas svetaines, kuriose rasite naujausią informaciją apie tvarkykles ir programas.

Vadovaukitės ekrane esančiomis instrukcijomis ir patarimais.

Windows®:

Jei Brother ekranas neatsiranda automatiškai, eikite į **Computer (šis kompiuteris)**. Du kartus spustelėkite CD/DVD-ROM piktogramą, tada du kartus spustelėkite **start.exe**.

Macintosh:

Visiškam tvarkyklės funkcionalumui rekomenduojame rinktis **CUPS tvarkyklę**, kai pridodate spausdintuvą.

Baigta

Brother reguliariai atnaujina programas, papildo naujomis funkcijomis ir ištaiso klaidas. Jei norite patikrinti naujausią programos versiją, aplankykite solutions.brother.com/up3.

Negalite prisijungti? Patikrinkite:

Belaidis tinklas

Iš naujo paleiskite maršrutizatorių (jei galima).

Laidinis tinklas
USB jungtis

Atjunkite kabelį.

Iš naujo paleiskite savo spausdintuvą ir kompiuterį, tada pereikite prie **7** punkto.

Jei vis nepavyksta, pereikite prie **8** punkto.

Jei vis nepavyksta, aplankykite support.brother.com dėl DUK ir trikčių šalinimo.

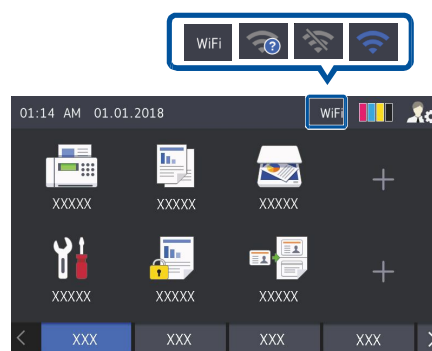
8 Alternatyvus belaidžio ryšio nustatymas

Suraskite savo SSID (tinklo pavadinimą) ir tinklo raktą (slaptažodį) ant savo belaidžio tinklo prieigos taško / maršrutizatoriaus ir užsirašykite juos žemiau esančioje lentelėje.

SSID (tinklo pavadinimas)	
Tinklo raktas (slaptažodis)	

SSID: XXXXXXXX
Tinklo raktas: XXXX

Spauskite **WiFi** > [Setup Wizard] > [Yes].



Net jei neturite belaidžio ryšio prieigos taško / maršrutizatoriaus, savo prietaisą galite prijungti tiesiai prie kitų įrenginių. Daugiau informacijos apie belaidį tinklą rasite solutions.brother.com/wireless-support.

Kompiuteriui

Eikite į **7** ir įdiekite programą.

Mobiliam įrenginiui

Eikite į **9** ir įdiekite programėlę.

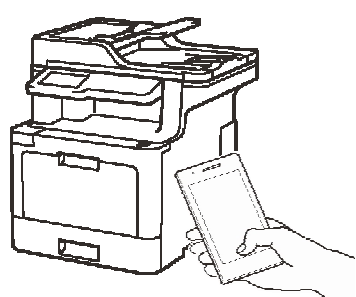
Pasirinkite SSID (tinklo pavadinimą) savo prieigos taškui / maršrutizatoriui ir įveskite tinklo raktą (slaptažodį).

Kai belaidžio tinklo nustatymas bus sėkmingas, ekrane atsiras užrašas [Connected].

Jei nustatymas nesėkmingas, iš naujo paleiskite savo Brother prietaisą ir belaidžio tinklo prieigos tašką / maršrutizatorių ir pakartokite **8**.

9 Spausdinkite naudodami mobiliąjį įrenginį

Jūsų mobilusis įrenginys turi būti prijungtas prie to paties belaidžio tinklo, kaip ir Jūsų Brother spausdintuvas.



AirPrint galima Apple įrenginių naudotojams. Jums nereikia atsisiūsti jokios programos, jei norie naudotis AirPrint. Daugiau informacijos rasite elektroniniame naudotojo vadove.



Atsisiūskite ir įdiekite nemokamą programėlę **Brother iPrint&Scan** iš mobiliųjų programėlių saugyklos: App Store, Google Play™ arba Microsoft® Store naudodami savo mobiliąjį prietaisą.

Brother SupportCenter yra mobilioji programėlė, kuri suteikia naujausią informaciją apie Jūsų Brother produktą. Aplankykite App Store arba Google Play™ ir atsisiūskite ją.



Papildomos programėlės

Galite spausdinti iš savo mobiliojo įrenginio naudodami įvairias programėles. Instrukcijas rasite elektroniniame naudotojo vadove.



Papildoma informacija apie belaidį ryšį: solutions.brother.com/wireless-support

DUK, trikčių šalinimo informacija, programinę įrangą ir instrukcijas rasite adresu support.brother.com.

© 2017 Brother Industries, Ltd. Visos teisės saugomos.