

brother

TZe
TAPE

P-touch



P300BT

Kasutusjuhend

P-touch

P300BT

Kasutusjuhend

Täname, et ostsite mudeli P300BT, P-TOUCH CUBE!

Enne selle seadme kasutamist lugege see juhend, sealhulgas ka kõik ettevaatusabinõu lõigud, läbi. Pärast selle juhendi lugemist hoidke seda kindlas kohas.

Selle seadmega saate luua mitmesuguseid kohandatud isekleepuvaid silte. See seade kasutab Brother „TZe“ lintide laiusega 3,5 kuni 12 mm. „TZe2“ lindikassetid on saadaval mitmes värvitoonis ja suuruses. Küllastage veebilehte www.brother.com, et vaadata täielikku loendit teie seadmega ühilduvatest lintidest.

MÄRKUS

- Dokumendis toodud teavet võidakse ette teatamata muuta.
- Selle dokumendi sisu loata kopeerimine või paljundamine on keelatud.
- Kuigi see dokument on koostatud äärmiselt hoolikalt, võtke palun tootja esindajaga ühendust alati, kui märkate küsitavusi või valeinfot.
- Pange tähele, et me ei saa võtta mingit vastutust mis tahes kahjude või kadude eest, mis tulenevad selle sildiprinteri või sildiprinteriga loodud siltide kasutamisest või andmete kadumisest või muutumisest rikke, remondi, voolukaotuse või mis tahes kolmanda osapoole nõude tõttu.

Oluline teave

Kui teil tekib küsimusi või vajate infot Brotheri toote kohta, küllastage meie veebilehte aadressil www.brother.co.uk või võtke ühendust Brotheri esindajaga.

KKK, tõrkeotsingu ning tarkvara ja juhendite allalaadimiseks küllastage veebisaiti support.brother.com.

Ohutusjuhised

HOIATUS

Tähistab potentsiaalset või otseselt ohtlikku olukorda, mille eiramine võib põhjustada surma või tõsiseid vigastusi.

Järgige neid juhiseid tulekahju, põletuste, vigastuste, elektrilöögi, purunemise, ülekuumenemise, ebanormaalsete lõhnade või suitsu vältimiseks.

- Kahjustuste või rikete vältimiseks kasutage alati sobivat pinget ja vahelduvvooluadapterit (AD-24ES).
- Ärge puudutage seda seadet äikesetormi ajal.
- Ärge kasutage vahelduvvooluadapterit suure õhuniiskusega kohtades, nt vannitoas.
- Ärge koormake toitejuhet üle.
- Ärge asetage raskeid esemeid seadmele, toitejuhtmele või pistikule, ning ärge kahjustage või muutke neid.
- Ärge painutage ega tõmmake toitejuhet jõuga. Adapteri seinakontaktist lahtiühendamisel hoidke alati kinni adapterist.
- Veenduge, et pistik oleks täielikult seinakontakti sisestatud. Ärge kasutage lahti tulnud seinakontakti.
- ÄRGE laske seadmel, vahelduvvooluadapteril, pistikul või patareidel märjaks saada, katsudes neid märgade kätega või pritsides nende peale jooke.
- Ärge avage või modifitseerige seadet, vahelduvvooluadapterit või patareisid.
- Vältige metallesemete kokku puutumist patarei pluss- või miinusklemmiga.
- Ärge kasutage patareide vahetamisel teravaid esemeid, nagu pintsetid või metallist pliats.
- Ärge visake patareisid tulle ega kuumutage neid.
- Kui märkate seadme kasutamisel või hoiustamisel ebaharilikku lõhna, kuumust, värvimuutust, deformatsiooni või midagi ebatavalist, ühendage vahelduvvooluadapter lahti, eemaldage koheselt patareid ja lõpetage seadme kasutamine.
- Ärge kasutage kahjustatud või lekkivat patareid, sest vedelik võib teie kätele sattuda.
- Ärge kasutage deformeerunud või lekkivat patareid või patareid, mille etikett on kahjustunud. Seadme kahjustamise võimalus.
- Kuna patareidest lekkinud vedelik võib silma sattumisel nägemist kahjustada, loputage silmi koheselt suure koguse puhta veega ja pöörduge seejärel arsti poole.

ETTEVAATUST

Tähistab potentsiaalset või otseselt ohtlikku olukorda, mille eiramine võib põhjustada väiksemaid või keskmiseid vigastusi.

Järgige neid juhiseid, et vältida kehavigastusi, vedeliku lekkimist, põletusi või kuumust.

- Kui te ei kasuta seadet, hoidke seda lastele kättesaamatus kohas. Lisaks ärge lubage lastel sildiprinteri osi või silte suhu panna. Seadme osa alla neelamise korral pöörduge arsti poole!
- Ärge puudutage prindipea ümber olevaid metalloosi kohe pärast printimist.
- Kui patareist lekkinud vedelik satub teie nahale või riietele, loputage neid kohe puhta veega.
- Eemaldage patarei ja ühendage toiteadapter lahti alati kui te ei kavatse seadet rohkem kasutada.
- Kasutage ainult tootja poolt ette nähtud patareisid. Ärge kasutage vanade ja uute patareide kombinatsioone või erinevat tüüpi, erineva laadimistaseme, erinevate tootjate või mudelite kombinatsioone. Ärge sisestage patareid tagurpidi nii, et pluss ja miinus on ära vahetatud.
- Ärge pillake seadet või toiteadapterit maha ja vältige nende põrutamist.
- Ärge pange kasseti katte ja patareide katte sulgemisel sõrme seadmesse.
- Kasutage ainult 6xAAA leelispatareisid või laetavaid 6xAAA Ni-MH akupatareisid.
- Enne Ni-MH laetavate akupatareide kasutamist lugege hoolikalt akude ja akulaadija juhiseid ning kasutage neid kindlasti korrektselt.
- Kui kasutate Ni-MH laetavaid akupatareisid, laadige akusid enne nende kasutamist spetsiaalse akulaadijaga.

Üldised hoiatused

- Olenevalt asukohast, materjalist ja keskkonnatingimustest võib eikett lahti kooruda või muutuda eemaldamatuks ning etiketi värv võib muutuda või kanduda üle teistele objektidele. Enne sildi kleepimist kontrollige keskkonnatingimusi ja materjali.
- Ärge kasutage seadet ühelgi viisil ega otstarbel, mida selles juhendis pole kirjeldatud. See võib põhjustada õnnetusi või seadme kahjustamist.
- Kasutage seadmes ainult Brother TZe lindikassette. Ärge kasutage linti, millel puudub märged . Märge on TZe logo, mis koosneb sõnadest 'TZe' ja 'TAPE' allpool.
- Kasutage seadme puhastamiseks ainult pehmet ja kuiva lappi; ärge kunagi kasutage alkoholi ega teisi orgaanilisi lahusteid.
- Kasutage prindipea puhastamiseks pehmet paberrätikut; ärge kunagi puudutage prindipead sõrmega.
- Ärge asetage võõrkehi lindi väljastusavasse, vahelduvvooluadapteri pesasse, patareisahtlisse jne.
- Ärge asetage seadet, vahelduvvooluadapterit või patareisid otsese päikesevalguse või vihma kätte, kütteseadmete või teiste kuumade seadmete lähedusse, mis tahes kohta, kus on äärmiselt kõrge või madal temperatuur (näiteks auto armatuurlauale või pakiruumi), suure õhuniiskusega või tolmustesse kohtadesse.
- Ärge proovige printida siis, kui kassett on tühjaks saanud; see kahjustab prindipead.
- Ärge tõmmake printimise või söötmise ajal linti; see võib kahjustada linti või seadet.
- Seade ei ole varustatud laetavate akupatareide laadimisfunktsiooniga.
- Prinditud sildi pikkus võib erineda mobiiliseadmes kuvatava sildi pikkusest.
- Sildi mitme koopia printimisel ei tuvasta sildiprinter lindi lõppemist kassetist ja seade jätkab töötamist.
- Prinditud tähemärgid võivad prindieelvaates kuvatavatest erineda, sest seadme või arvuti ekraani eraldusvõime võib olla suurem kui printeril.
- Prinditud väike tekst ei pruugi olla sama selge, kui seda seadmes kuvatakse.
- Valge ja kuldse teksti printimistulemus ei pruugi olla selge, kui kasutate peene joonega tähemärke.

Kaubamärgid ja autoriõigused

Google Play ja Android on Google Inc. registreeritud kaubamärgid.

Apple, Macintosh, Mac OS, iPhone, iPad ja iPod on Apple Inc. registreeritud kaubamärgid USA-s ja teistes riikides.

Käesolevas dokumendis kasutatud muu tarkvara või toodete nimed on nende välja töötanud vastavate ettevõtete kaubamärgid või registreeritud kaubamärgid.

Bluetooth® märk ja logod kuuluvad ettevõttele Bluetooth SIG, Inc. ja Brother Industries, Ltd. kasutab selliseid märke litsentsi alusel.

Igal ettevõttel, kelle tarkvara nimetust käesolevas juhendis mainitakse, on tarkvara litsentsileping, mis on nende varalistele programmidele omane.

Brotheri toodetel, nendega seotud dokumentides ja teistes materjalides esinevate ettevõtete ärinimed ja tootenimed on kõik nende vastavate äriühingute kaubamärgid või registreeritud kaubamärgid.

Vastavusdeklaratsioon (ainult

Meie Brother Industries, Ltd.,
15-1, Naeshiro-cho, Mizuho-ku,
Nagoya 467-8561, Jaapan

kinnitame, et see toode ja vahelduvvooluadapter vastavad kõikide Euroopa Ühenduses kohaldatavate asjakohaste direktiivide ja määruste olulistele nõuetele.

Vastavusdeklaratsiooni (DoC) saab alla laadida Brother Solutions Center veebilehelt. Külastage support.brother.com ja lehel:

- valige „Europe“
- valige riik
- valige „Manuals“
- valige seadme mudel
- valige „Declaration of Conformity“
- klõpsake „Download“.

Deklaratsioon laetakse alla PDF-failina.

R&TTE direktiivi 1999/5/EÜ vastavusdeklaratsioon (ainult Euroopas/ Türgis)

Meie Brother Industries, Ltd.,
15-1, Naeshiro-cho, Mizuho-ku,

kinnitame, et need tooted vastavad raadioseadmete R&TTE direktiivi 1999/5/EÜ sätetele. Vastavusdeklaratsiooni koopia saab alla laadida, järgides jaotises **Declaration of Conformity (Europe/Turkey only)** toodud juhiseid.

Teave komisjoni määruse 801/ 2013 täitmise kohta

	P300BT
Võimsustarve*	0,7 W

* Kõik võrgupordid on aktiveeritud ja ühendatud.

Kuidas Bluetooth andmesidet lubada/keelata

Bluetooth funktsiooni sisse lülitamine:

Vajutage seadme sisselülitamiseks toitenuppu, Bluetooth lülitub sisse. Bluetooth seadete välja lülitamine:

Vajutage ja hoidke seadme väljalülitamiseks toitenuppu 0,5 sekundit all, Bluetooth lülitub välja.

Bluetooth

See printer toetab Bluetooth-andmesidet.

Sagedusala(d): 2400–2483,5 MHz.

Maksimaalne raadiosagedusvõimsus edastatud sagedusala(de)l: Vähem kui 20 dBm (e.i.r.p).

Regulaarse hoolduse teostamine

MÄRKUS

Enne mis tahes hooldustoiminguid lülitage seade välja. Kui kasutate patareisid, eemaldage need ja kui kasutate vahelduvvooluadapterit, eemaldage see vooluvõrgust.

► Seadme korpuse puhastamine

Pühkige mustus või tolmu eemaldamiseks korpust pehme ja kuiva lapiga. Kui korpus on tugevalt märdunud, puhastage seda veega niisutatud lapiga.

MÄRKUS

Ärge kasutage lahusteid ega aineid, nagu benseen, värvivedeldaja või alkohol, mis võivad seadme pinda kahjustada.

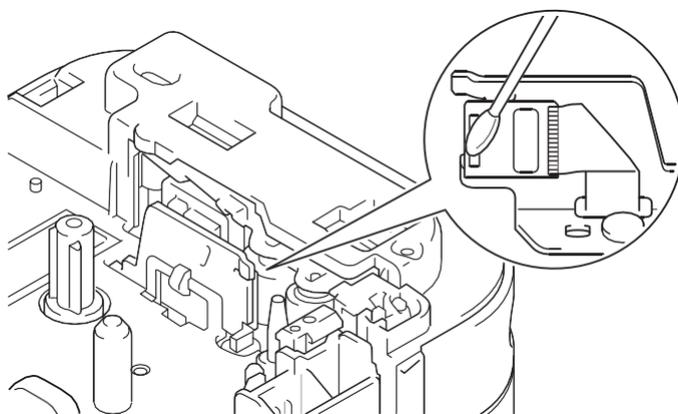
► Prindipea puhastamine

Prindipeal olev mustus võib põhjustada tühje jooni, nõrka printimist või tähemärkide vahelejätmist.

Kasutage lisatarvikuna müüdavat spetsiaalset pea puhastuskasseti (TZe-CL3) või kasutage prindipealt mustuse õrnaks pühkimiseks vatitampooni.

MÄRKUS

Pange pea puhastuskassett seadmesse ja vajutage kaks korda kiiresti toitenuppu. Lõigake puhastuslint pärast selle söötmist katki. Kui probleem ei lahene pärast selle toimingut kolmekordset kordamist, võtke ühendust Brotheri esindajaga.



▲ HOIATUS

ÄRGE PUUDUTAGE prindipead. See on väga kuum ja võib põhjustada põletusi.

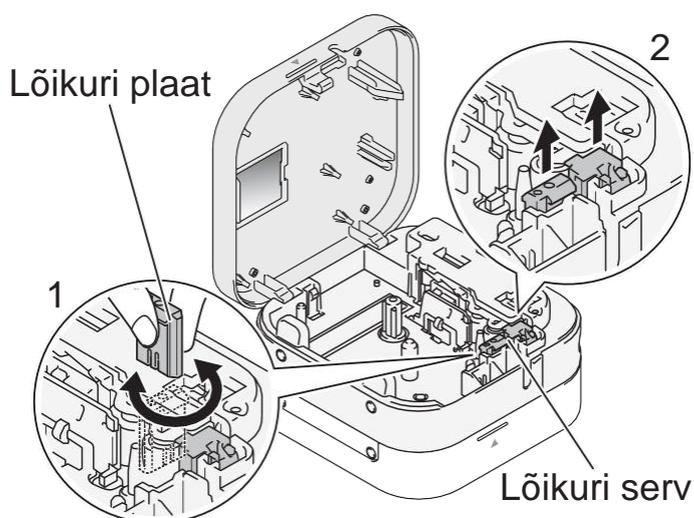
Lisatarvikud

Kui lõikuri tera muutub pärast korduvat kasutamist nüriks ja linti ei saa puhtalt lõigata, pöörake lõikuri plaat ümber ja paigaldage tagasi nagu joonisel on näidatud (1).

Kui lõikamine tekitab endiselt raskusi, asendage lõikuriüksus uuega (toote number: TC4), mille saate osta Brotheri esindajalt.

► Lõikuriüksuse vahetamine

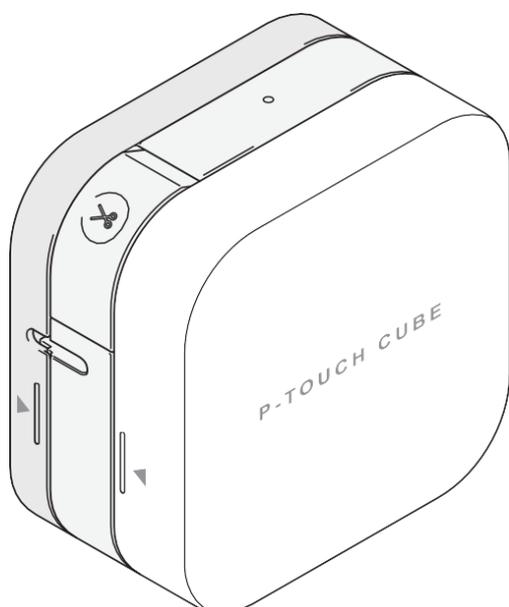
1. Tõmmake lõikuriüksuse kaks osa (rohelist) välja joonisel (2) näidatud noolte suunas.
2. Paigaldage uus lõikuriüksus. Lükake kahte osa alla, kuni need oma kohale lukustuvad.



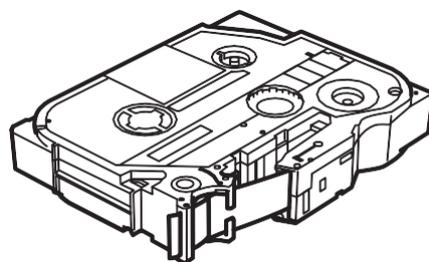
P300BT lahti pakkimine

Enne seadme kasutamist kontrollige, kas pakend sisaldab järgmisi komponente. Kui mõni komponent puudub või on kahjustatud, pöörduge Brotheri esindaja poole.

P300BT



Lindikassett alustamiseks



Tehnilised andmed

Mõõtmed (L x S x K)	Ligikaudu 115 mm (L) x 61 mm (S) x 115 mm (K)
Kaal	Ligikaudu 380 g (ilma patareide ja lindikassetita)
Toiteallikas	Valikuline vahelduvvooluadapter (AD-24ES) 6xAAA leelispatareid (LR03)* Laetavad 6xAAA Ni-MH akupatareid (HR03)* <div style="text-align: center;"></div>
Liides	Bluetooth Ver 2.1 + EDR Class2
Lindikassett	Brother TZe lindikassett Ühilduvad laiused: 3,5 mm, 6 mm, 9 mm, 12 mm

* Külastage meid aadressil support.brother.com, et saada uusimaid soovitusi patareide kohta.

Veaotsing

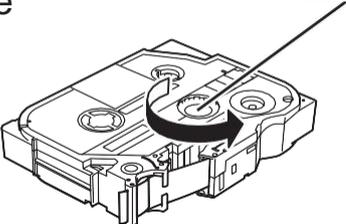
Probleem	Lahendus
Ma ei saa seadet sisse lülitada.	Kontrollige, kas akud on õigesti paigaldatud või kas valikuline vahelduvvooluadapter on korralikult ühendatud.
Trükitud siltide keskele jääb horisontaalne tühi riba.	Triibud või halva kvaliteediga tähemärgid trükitud siltidel annavad üldjuhul märku sellest, et prindipea on määrdunud. Vaadake jaotisest „ Regulaarse hoolduse teostamine “ prindipea puhastamise juhiseid. * Ärge puudutage prindipead oma kätega.

Tehnilised andmed

Seade ei prindi või prinditakse tähemärke valesti.

- Veenduge, et printer on sisse lülitatud.
- Veenduge, et lindikassett on õigesti sisestatud.
- Veenduge, et kasseti kate on täielikult suletud.
- Veenduge, et seade pole unerežiimis.
- Veenduge, et printer ja mobiilseade on Bluetoothi kaudu ühendatud.
- Kui lindikassett on tühi, vahetage see välja.

Veaotsing (jätkub)

Probleem	Lahendus
Seade lülitub printimise alustamisel välja.	<ul style="list-style-type: none">• Patareid võivad olla tühjenenud. Asendage need uutega.• Kontrollige, kas patareid on õigesti sisestatud. (Vt 2. Patareide paigaldamine võivahelduvvooluadapteri ühendamise”).• Kasutate ebasobivat adapterit. Kasutage ainult soovitatud adapterit: AD-24ES/AD-24ES-01.
Linti ei söödeta õigesti või jääb lint seadmesse kinni.	<ul style="list-style-type: none">• Kontrollige, kas lindi ots väljub lindijuhikust.• Kas olete proovinud lõikurit printimise ajal kasutada? Ärge proovige printimise ajal silti lõigata.
Lint peatub poolel teel. Linti ei väljastata täielikult.	Seade võib olla konfigureeritud viimast silti mitte lõikama. Lindi söötmiseks vajutage kaks korda kiiresti toitenuppu ja seejärel vajutage lindi lõikamiseks lindilõikuri hooba. Samuti saate rakenduse abil konfigureerida seadet alati viimast silti lõikama.
Ma ei saa oma mobiiliseadmest printida.	Kontrollige, kas teie seade ja mobiiliseade on Bluetoothi kaudu ühendatud. Vt “6. Seadme sidumine mobiiliseadmega” .
Igale sildile lisatakse tühi ala (umbes 25 mm).	<p>Tühja ala lisamise vältimiseks teisele ja järgnevatele siltidele kasutage järgmisi lõikamissuvandi sätteid.</p> <p>P-touch Design&Print</p> <ul style="list-style-type: none">- Cut the last label: OFF- Special Tape: OFF <p>iPrint&Label</p> <ul style="list-style-type: none">- Chain Printing: ON <p>Viimane silt tuleb käsitsi välja tõmmata ja katki lõigata: Lindi söötmiseks vajutage kaks korda toitenuppu ja seejärel vajutage lindi lõikamiseks lindilõikuri hooba.</p>
Tindilint on tindirullist eraldunud.	<p>Kui tindilint on katki, vahetage lindikassett välja. Vastasel juhul jätke lint katki lõikamata ja eemaldage lindikassett, seejärel kerige lahtine tindilint tagasi poolile.</p> <p>Rull</p> 
Silti on raske lõigata.	Pöörake lõikuri plaat ümber. Selle toimingu kirjelduse leiate jaotisest “Tarvikud” .

*P-touch***TZe**
TAPE**P300BT**

Kasutusjuhend

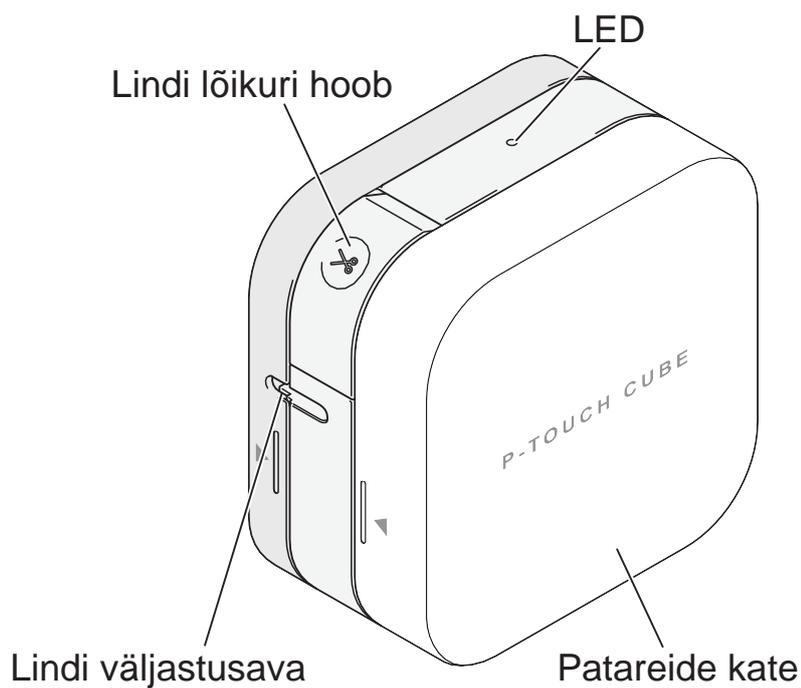
Sissejuhatus

Printimise alustamiseks laadige alla üks meie mobiilirakendustest:

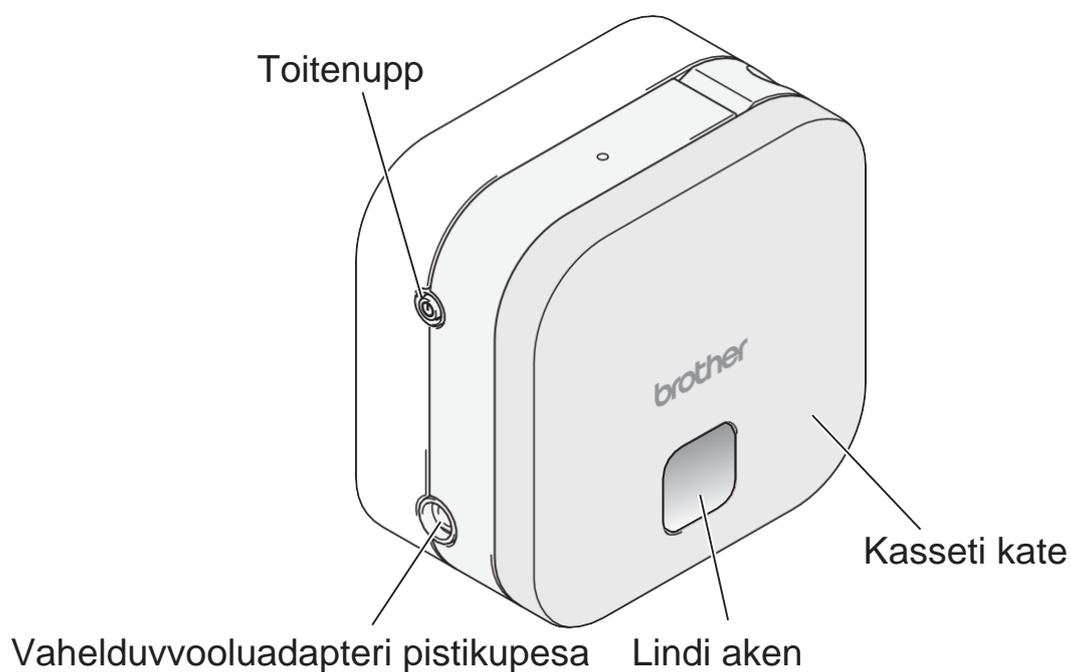
iPad/iPhone/iPod touchLaadige App Store poest alla **P-touch Design&Print** või **iPrint&Label** .**Android**Laadige Google Play™ poest alla **P-touch Design&Print** või **iPrint&Label** .**P-touch Design&Print****iPrint&Label**

1. Osad ja komponendid.

► Esikülg



► Tagakülg



► Lindi söötmine

Lülitage seade sisse ja vajutage lindi automaatseks sisestamiseks kaks korda kiiresti toitenuppu.

► Lindi lõikamine

Kui sildi printimine on lõpetatud, vajutage lindi lõikamiseks lindilõikuri hooba.

2. Patareide paigaldamine või vahelduvvooluadapteri

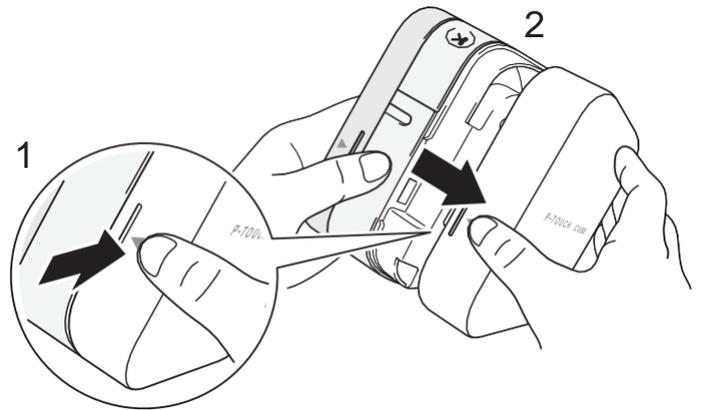
⚠ ETTEVAATUST

KAHJUSTUSTE VÕI RIKETE VÄLTIMISEKS KASUTAGE ETIKETIPRINTERI JAOKS ALATI ETTENÄHTUD PINGET JA VAHELDUVVOOLUADAPTERIT (AD-24ES).

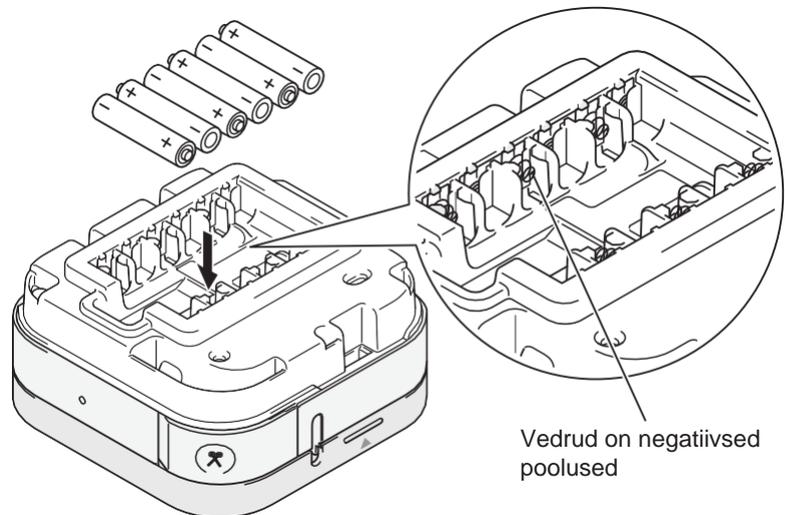
Etiketiprinteri kasutamiseks on vaja kuute (6) AAA leelispatareid või kuute (6) täislaetud AAA

Ni-MH akupatareid, mis ei kuulu komplekti. Teise võimalusena kasutage teist vahelduvvooluadapterit ja ühendage seade seinakontaktiga.

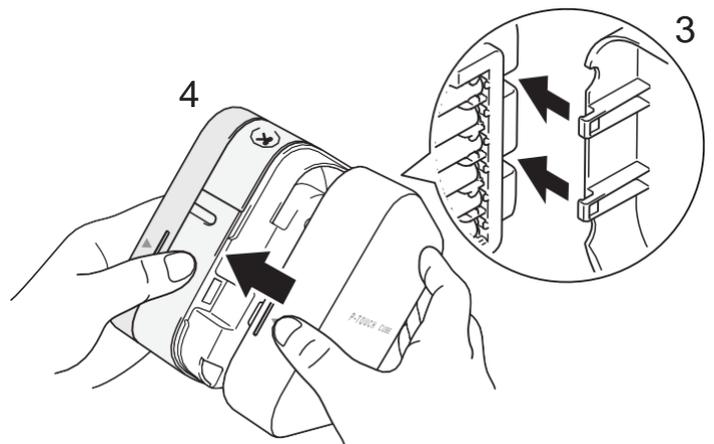
1. Hoidke seadet nagu joonisel on näidatud. Avage patareide kate, vajutades selle küljel olevale märgile (1) ja tõmmates seda noole suunas (2).



2. Sisestage kuus patareid nii, nagu on näidatud korpuse sees oleva joonisel. Vahetage positiivseid ja negatiivseid pooluseid, veendudes, et negatiivsed poolused puudutavad akupesas olevaid spiraalvedrusid.



3. Sisestage patareide kate tagaosas olevad kaks konksu seadme pesadesse (3). Lükake patareide katet (4) ning veenduge, et see lukustub oma kohale.



2. Patareide paigaldamine või vahelduvvooluadapteri

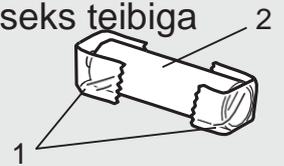
⚠ ETTEVAATUST

ERINEVATE PATAREIDE (NÄITEKS LEELISPATAREIDE JA Ni-MH AKUDE) koos kasutamine võib põhjustada plahvatuse. UTILISEERIGE AKU VASTAVALT JUHISTELE.

⚠ ETTEVAATUST

- Kui te ei kavatse seadet pikemat aega kasutada, eemaldage patareid.
- Viige patareid sobivasse kogumispunkti ja ärge visake seda olmeprügi hulka. Järgige kindlasti kõiki kohaldatud riiklikke ja kohalikke seadusi.
- Patarei hoiustamisel või kõrvaldamisel isoleerige see lühise vältimiseks teibiga (vt joonist).

1. Teip
2. Leelispatarei või Ni-MH aku



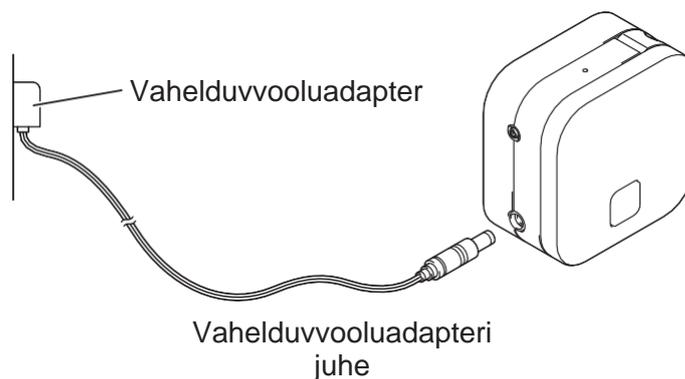
● MÄRKUS

Ärge kasutage koos vanu ja uusi patareisid. Asendage kõik kuus patareid korraga.

► Toiteadapteri ühendamine

Kui kasutate valikulist vahelduvvooluadapterit:

1. Sisestage vahelduvvooluadapteri juhe seadme küljel olevasse vahelduvvooluadapteri pesasse.
2. Sisestage adapter seinakontakti.

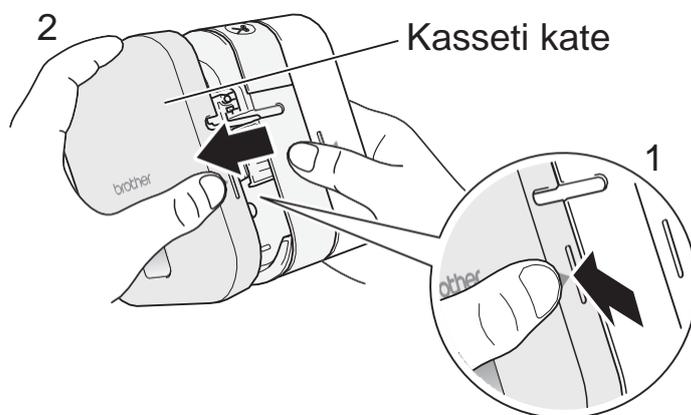


3. Lindikasseti sisestamine

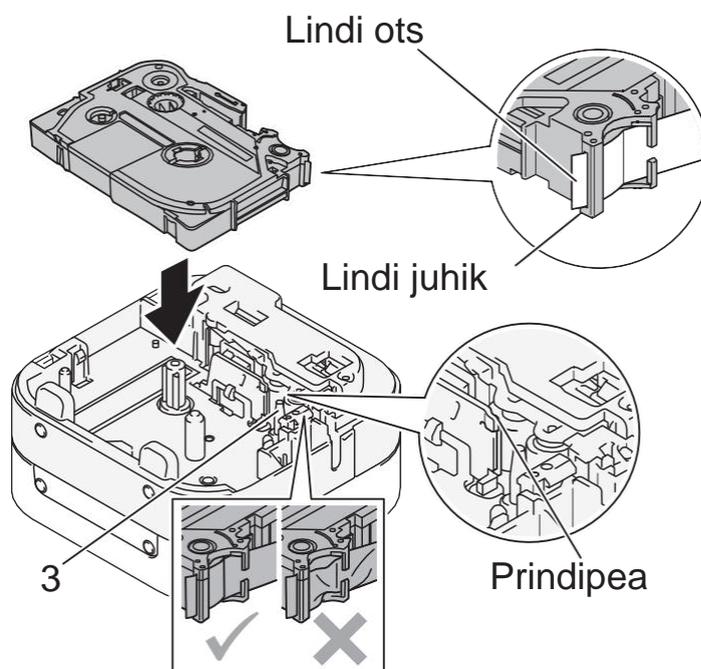
Veenduge, et lindikassettidel on TZe-märk (TZe TAPE). Kasutage ainult linte laiusega 3,5 mm, 6 mm, 9 mm või 12 mm.

Kui TZe lindikassetil on kork, eemaldage see enne kasseti paigaldamist.

1. Hoidke seadet nagu joonisel on näidatud. Avage kasseti kate, vajutades selle küljel olevale märgile (1) ja tõmmates seda noole suunas (2).



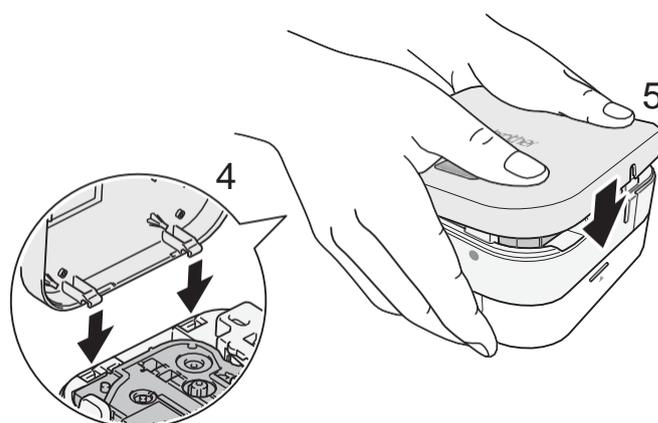
2. Sisestage lindikassett vastavalt korpuse sees toodud joonisele. Veenduge, et lint on suunatud rohelise lindi väljastamisava poole ja lükake lindikassetti õrnalt seadmesse, kuni see oma kohale lukustub.



MÄRKUS

- Veenduge, et lint ei ole lõtv. Lindi pingutamiseks tõmmake lindi ots lindijuhikust välja.
- Lindikasseti sisestamisel või eemaldamisel veenduge, et lint ei takerdu hõbedase tihvti (3) või prindipea külge.

3. Sisestage kassetikatte tagaosas olevad kaks konksu seadme pesadesse (4). Lükake kasseti katet ning veenduge, et see lukustub oma kohale (5).



4. Seadme sisse või välja lülitamine

- Seadme sisselülitamiseks vajutage toitenuppu.
- Kui seade on välja lülitatud, hoidke toitenuppu all 0,5 sekundit.

5. LED märgutuli

Seadme LED näitab seadme olekut.

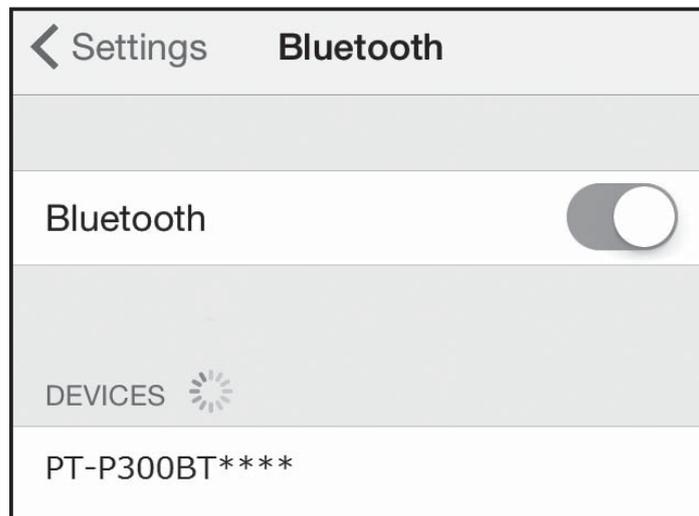
LED	Olek
Ei põle	Toide väljas
Roheline märgutuli põleb	<ul style="list-style-type: none">• Ühenduse loomine mobiiliseadmega• Lindi söötmine või lõikamine• Printimine
Roheline märgutuli põleb (Põleb 3 sekundit, seejärel lülitub välja üheks sekundiks)	Ooterežiim
Roheline tuli vilgub (intervalliga 0,5 sekundit)	Andmete vastuvõtmine mobiiliseadmest.
Oranž tuli vilgub (intervalliga 1 sekund)	Patareid on tühjenenud.

LED	Olek	Vea kustutamine	Lahendus
Punane tuli põleb	Programmi käivitumine	Edastage programm uuesti. Kui probleem ikka ei lahene, võtke ühendust Brotheri esindajaga.	
Punane tuli vilgub (intervalliga 1 sekund)	<ul style="list-style-type: none">• Lindikassetti pole paigaldatud.• Paigaldatud on vale lindikassett.• Paigaldatud on sobimatu lindikassett.	Vajutage kergelt toitenuppu.	Sisestage sobiv lindikassett
	Seade ei suhtle mobiiliseadmega.	Taaskäivitage sildiprinter.	Looge Bluetooth-ühendus ning proovige silti oma mobiiliseadmest uuesti seadmesse saata.
	Lõikuri viga	Vajutage kergelt toitenuppu.	
	Kasutusel on sobimatu vahelduvvooluadapter	Kasutage sobivat vahelduvvooluadapterit.	
Punane tuli vilgub (intervalliga 0,5 sekund)	Süsteemi viga.	Võtke ühendust klienditeenindusega.	

6. Seadme sidumine mobiiliseadmega

► Mobiiliseadmes:

1. Avage seadistustes Bluetoothi sätteid ja lülitage see sisse.
2. Kui kuvatakse tuvastatud Bluetooth-seadmete loend, valige P300BT**** (kus **** on teie sildiprinteri seerianumbri neli viimast numbrit). Teise võimalusena leiate seadme numbriga toitenupu all olevalt kleebiselt). Seadme seerianumber asub kohas, kuhu TZe lindikassett kasseti kaane sisse paigaldatakse.



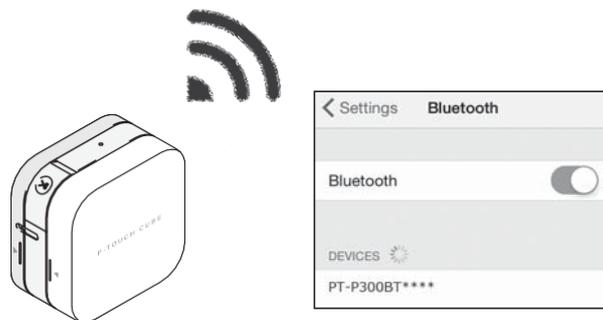
3. Kui palutakse sisestada PIN-kood, sisestage „0000“.

● MÄRKUS

- Sidumine võib erineda sõltuvalt kasutatavast mobiiliseadmest.
- Kui mobiiliseade ei leia teie seadet Bluetoothi kaudu, kontrollige järgmist ja proovige seejärel uuesti ühendust luua.
 - Seade võib olla ühendatud teise mobiiliseadmega. Sellisel juhul lülitage Bluetooth selles seadmes välja või lülitage seade välja ja seejärel uuesti sisse.
 - Veenduge, et seade pole unerežiimis.
 - Asetage mobiiliseade seadmele võimalikult lähedale.
 - Veenduge, et seadme ja mobiiliseadme vahel ei ole takistusi ega raadiolaineid kiirgavaid objekte, nagu näiteks mikrolaineahi.
- Kui tahvelarvutil on Smart Cover kaas, veenduge, et see jääb siltide loomise või printimise ajal avatuks. Smart Cover kaane sulgemine võib katkestada andmeside ja silte ei prindita.

7. Siltide printimine

1. Ühendage oma mobiiliseade seadmega Bluetoothi kaudu.



2. Looge rakenduses sildi kujundus. Samuti saate luua ja salvestada sildiandmeid ning silte hiljem printida.



P-touch Design&Print



iPrint&Label

MÄRKUS

Igale sildile tühja ala lisamise vältimiseks kasutage järgmisi lõikamissuvandi sätteid.

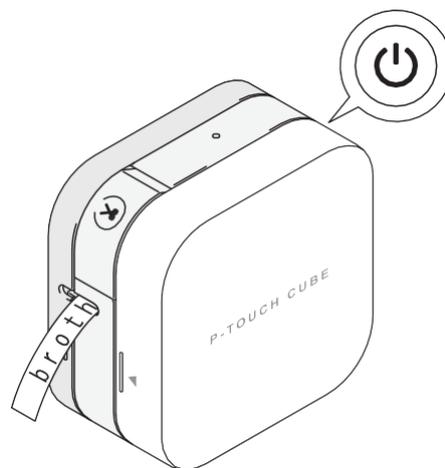
P-touch Design&Print

- Cut the last label: OFF
- Special Tape: OFF

iPrint&Label

- Chain Printing: ON

3. Vajutage „Print“.



4. Lõigake silti lindilõikuri hoovaga. Kui kõiki prinditud silte pole välja tõmmatud, vajutage nende väljastamiseks kaks korda kiiresti toitenuppu.

