

## Meter Read Tool zur Überwachung von Netzwerkgeräten



### Fallstudie: Regierung von Oberbayern

Die Regierung von Oberbayern mit Sitz in München ist eine von sieben Bezirksregierungen in Bayern. Sie erfüllt neben Staatsaufgaben auf der Mittelstufe auch überregionale Aufgaben für die Kreisverwaltungsbehörden, berät und beaufsichtigt 34 nachgeordnete staatliche Behörden und vergibt Fördergelder für private und öffentliche Vorhaben in Höhe von über einer halben Milliarde Euro jährlich.

### Meter Read Tool – alle Geräte stets im Blick

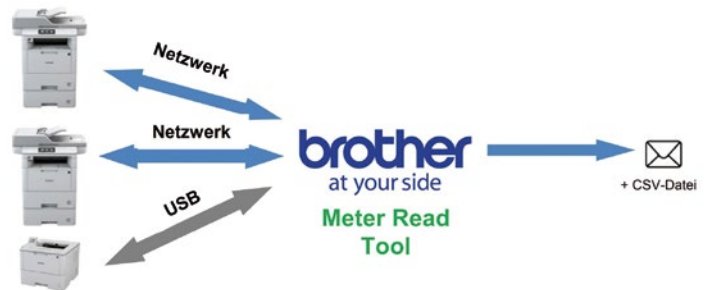
Auf der Suche nach neuen Druckern, sollte im Zuge einer öffentlichen Ausschreibung letztendlich Brother den Zuschlag erhalten. Seither werden in der Regierung von Oberbayern alle im Netzwerk eingesetzten Brother Geräte überwacht. Ziel war es, eine automatisierte Verbrauchsmaterialbestellung und -lieferung zu realisieren. Zur Überwachung der Geräte wurde das Brother Meter Read Tool installiert. Wichtig war es, dass die Software eine Meldung ausgibt, sobald der Tonerstand eines Laserdruckers niedrig ist, sodass im nächsten Schritt über Brother PRINT Smart automatisch eine Tonerbestellung ausgelöst werden kann. Zudem sollten folgende Anforderungen erfüllt werden:

- Vordefinierter Erfassungszyklus wöchentlich
- E-Mail-Versand der Zählerstände im CSV-Format
- Meldung bzgl. Verbrauchsmaterialwarnungen und -fehler
- Meldung bei Auftreten von Hardware-, Mechanik- und Installationsfehlern

#### Kontakt

Haben Sie Fragen? Schreiben Sie uns einfach eine E-Mail an: [sonderloesungen@brother.de](mailto:sonderloesungen@brother.de)  
Das Meter Read Tool steht unter folgendem Link zum Download bereit: <http://support.brother.com>

Darüber hinaus können mit dem Meter Read Tool auch Meldungen in Hinblick auf Papierstau, Eingabe- und Ausgabe-fehler, Speicherfehler oder Fehler wegen geöffneter Abde-ckung ausgegeben werden. Der vordefinierte Erfassungszyk-lus kann zudem auf täglicher oder monatlicher Basis gestal-tet werden. Auch der E-Mail-Versand von Zählerständen im XML-Format ist möglich. Aktuell wird die Überwachungs-software bei der Regierung von Oberbayern nur für Statusmel-dungen von Druckausgabegeräten eingesetzt, die sich im Netzwerk befinden. Weiterhin könnte das Tool aber auch für USB angeschlossene Geräte Statusinformationen via E-Mail zu den konfigurierten Benutzern im Netzwerk senden.



### Minimierung des Arbeitsauf-wands dank Brother MPS

Das Meter Read Tool verfügt somit über alle nötigen Funkti-onen, um sämtliche Geräte im Unternehmen zu überwachen und stets über deren Status informiert zu sein. Durch die zusätzliche Einbindung der Geräte in die MPS Konzepte von Brother PRINT Smart konnte der Arbeitsaufwand in der Regierung von Oberbayern dabei reduziert werden. Die au-tomatisierte Verbrauchsmaterialbestellung und die daraufhin automatisierte Lieferung bis an den einzelnen Arbeitsplatz senkt den Workload der IT und ermöglicht ein störungsfreies Arbeiten.

## BRPrint Auditor zur Übermittlung von Statusmeldungen lokaler Geräte



### Fallstudie: Regierung von Oberbayern

Die Regierung von Oberbayern mit Sitz in München ist eine von sieben Bezirksregierungen in Bayern. Sie erfüllt neben Staatsaufgaben auf der Mittelstufe auch überregionale Aufgaben für die Kreisverwaltungsbehörden, berät und beaufsichtigt 34 nachgeordnete staatliche Behörden und vergibt Fördergelder für private und öffentliche Vorhaben in Höhe von über einer halben Milliarde Euro jährlich.

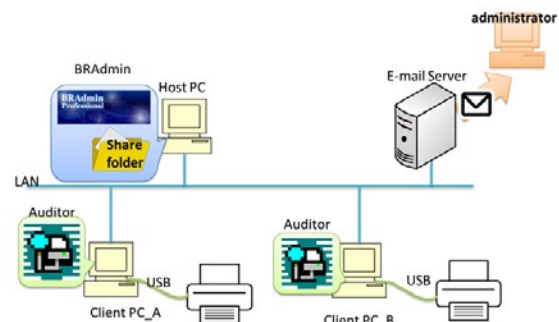
## BRPrint Auditor – Übermittlung von Infor- mationen per Filetransfer

Auf der Suche nach neuen Druckern, sollte im Zuge einer öffentlichen Ausschreibung letztendlich Brother den Zuschlag erhalten. Seither sind in der Regierung von Oberbayern alle lokal angeschlossenen Brother Lasergeräte in die MPS Konzepte von Brother PRINT Smart eingebunden. Ziel war es, eine automatisierte Verbrauchsmaterialbestellung und -lieferung zu realisieren. Als zentrale Management-Software sollte hierbei im Netzwerk das BRAdmin Professional Tool von Brother zum Einsatz kommen. Zur Übermittlung der Statusinformationen der über USB betriebenen Druckausgabegeräte wurde mit dem BRPrint Auditor zudem ein Hilfstool benötigt. Diese Client Software wurde mittels komplett voreingestellter MSI auf sämtliche lokalen PCs ausgerollt und installiert und war dort sofort funktionsbereit.

### Kontakt

Haben Sie Fragen? Schreiben Sie uns einfach eine E-Mail an: [sonderloesungen@brother.de](mailto:sonderloesungen@brother.de)  
Der BRPrint Auditor steht unter folgendem Link zum Download bereit: <http://support.brother.com>

In der Standardversion versendet der BRPrint Auditor dezentral Log Files per E-Mail. Wegen interner Sicherheitsrichtlinien sollte der interne Versand solcher Service- und Statusmeldungen in diesem Fall jedoch auf einem alternativen Wege erfolgen. In Zusammenarbeit mit der IT-Abteilung der Regierung von Oberbayern wurde deshalb eine Sonderlösung erarbeitet, in der nun alle lokal installierten BRPrint Auditoren anstatt per E-Mail die Informationen per Filetransfer in einen Shared Folder übermitteln. Die Daten aller Clients werden sodann von BRAdmin Professional aus dem Shared Folder gezogen und nach vorgegebenem Zeitplan mittels CSV direkt an das Brother Portal zur Auswertung gesendet. Die an die Kundenanforderungen angepasste Version von BRAdmin Professional wurde dabei ebenfalls bereits fertig vorkonfiguriert an die IT-Abteilung der Regierung von Oberbayern zur Installation übergeben.



## Minimierung des Arbeits- aufwands dank Brother MPS

Mit der speziellen Sonderlösung hat die Regierung von Oberbayern ihre lokal angeschlossenen Druckausgabegeräte nun stets im Blick. Durch die zusätzliche Einbindung der Geräte in die MPS Konzepte von Brother PRINT Smart konnte der Arbeitsaufwand im Unternehmen dabei reduziert werden. Die automatisierte Verbrauchsmaterialbestellung und die daraufhin automatisierte Lieferung bis an den einzelnen Arbeitsplatz senkt den Workload der IT und ermöglicht ein störungsfreies Arbeiten.